



# Renault TRAFIC

Libretto d'istruzioni



# passione per le prestazioni



ELF partner di  
**world series**  
by RENAULT



## RENAULT consiglia ELF

Partner nell'alta tecnologia automobilistica, Elf e Renault uniscono le proprie competenze sia in pista sia in città. Questa collaborazione di lunga data mette a disposizione una gamma di lubrificanti perfettamente adatti a ciascuna vettura Renault. La protezione duratura e le prestazioni ottimali del motore sono assicurate. In occasione del cambio olio o del rabbocco, consultare il rappresentante Renault o il manuale di manutenzione del veicolo per scegliere il lubrificante ELF omologato più adatto al motore.



[www.lubricants.elf.com](http://www.lubricants.elf.com)



Un marchio **TOTAL**

# ***Benvenuti a bordo del vostro veicolo***

---

**Il presente libretto d'istruzioni e di manutenzione** raggruppa le informazioni che vi permetteranno di:

- conoscere il vostro veicolo e, grazie a ciò, beneficiare pienamente e nelle migliori condizioni di utilizzo di tutte le funzionalità ed i perfezionamenti tecnici di cui è dotato.
- mantenere il funzionamento a livello ottimale attraverso una semplice e rigorosa osservanza dei consigli di manutenzione.
- far fronte, senza eccessive perdite di tempo, alle operazioni che non richiedono l'intervento di un tecnico specializzato.

I pochi minuti che dedicherete alla lettura di questo libretto saranno largamente compensati dagli insegnamenti che ne trarrete e dalle innovazioni tecniche che scoprirete. Nel caso in cui la lettura di questo libretto vi lasciasse nel dubbio riguardo a qualsiasi argomento, i tecnici della nostra Rete si premureranno di fornirvi qualsiasi informazione complementare da voi richiesta.

Come aiuto, troverete i seguenti simboli:



Appaiono sul veicolo e indicano di consultare il manuale per reperire informazioni dettagliate e/o per individuare i limiti di funzionamento in funzione dell'equipaggiamento del veicolo.



**in un punto qualsiasi nel manuale indica un pericolo o una norma di sicurezza.**

La descrizione dei modelli, indicati in questo libretto, è stata stabilita a partire dalle caratteristiche tecniche note alla data di redazione del presente documento. **Il libretto raggruppa tutto l'insieme degli equipaggiamenti** (di serie o in opzione) **disponibili per questi modelli, la loro presenza sul veicolo dipende dalla versione, dalle opzioni scelte e dal paese di commercializzazione.**

**Inoltre, in questo libretto possono essere descritti equipaggiamenti che verranno resi disponibili entro un anno a partire dalla data di pubblicazione.**

Buon viaggio al volante del vostro veicolo.

Tradotto dal francese. La riproduzione o la traduzione, anche parziale, sono proibite senza previa autorizzazione scritta del costruttore del veicolo.



# S O M M A R I O

## Capitoli

Fate conoscenza con il vostro veicolo .....

1

La guida .....

2

Il vostro comfort .....

3

Manutenzione .....

4

Consigli pratici .....

5

Caratteristiche tecniche .....

6

Indice alfabetico .....

7

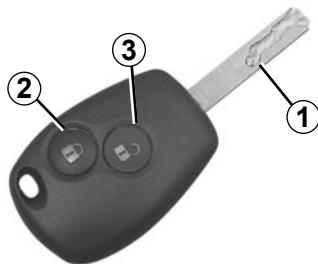


# Capitolo 1: fate conoscenza con il vostro veicolo

Chiave, telecomandi . . . . .	1.2
Carta RENAULT: informazioni generali, uso, chiusura ad effetto globale . . . . .	1.7
Apertura e chiusura delle porte . . . . .	1.14
Bagagliaio . . . . .	1.22
Bloccaggio, sbloccaggio delle parti apribili . . . . .	1.23
Chiusura automatica delle parti apribili durante la guida. . . . .	1.27
Appoggiatesta — Sedili . . . . .	1.28
Volante/Servosterzo . . . . .	1.31
Cinture di sicurezza . . . . .	1.32
Dispositivo di sicurezza complementare . . . . .	1.37
alle cinture anteriori . . . . .	1.37
alla cintura posteriore. . . . .	1.41
laterali. . . . .	1.42
Sicurezza dei bambini: informazioni generali . . . . .	1.44
scelta del fissaggio del seggiolino per bambini . . . . .	1.47
installazione del seggiolino per bambini, generalità. . . . .	1.49
Seggiolini per bambini: fissaggio tramite cintura o sistema Isofix . . . . .	1.51
Sicurezza dei bambini: disattivazione/attivazione dell'airbag passeggero anteriore. . . . .	1.77
Posto di guida . . . . .	1.80
Quadro della strumentazione . . . . .	1.84
computer di bordo . . . . .	1.90
Orologio e temperatura esterna. . . . .	1.99
Retrovisori . . . . .	1.101
Illuminazioni e segnalazioni esterne . . . . .	1.103
Regolazioni dei fari . . . . .	1.107
Avvisatori acustici e luminosi. . . . .	1.109
Tergivetri, lavavetri. . . . .	1.110
Serbatoio carburante (rifornimento). . . . .	1.113
Serbatoio reagenti . . . . .	1.116

## CHIAVE, TELECOMANDI A RADIOFREQUENZA: informazioni generali (1/2)

A

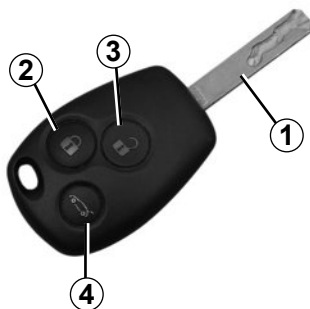


26519

### Telecomando a radiofrequenza A o B

- 1 Chiave di contatto-accensione, delle porte.
- 2 Bloccaggio di tutte le parti apribili.
- 3 Sbloccaggio di tutte le parti apribili o, a seconda del veicolo, solamente della porta conducente. Consultate il paragrafo «Chiave, telecomandi a radiofrequenza: utilizzo» nel capitolo 1.

B



25028

- 4 Bloccaggio/sbloccaggio del bagagliaio e, a seconda del veicolo, della porta laterale scorrevole.

La chiave non deve essere utilizzata per nessuna altra funzione ad eccezione delle funzioni descritte nel libretto d'istruzioni (aprire una bottiglia...).

### Consigli

Non avvicinate il telecomando ad una fonte di calore, freddo o umidità.



### Responsabilità del conducente all'arresto o allo spegnimento del veicolo

Non lasciate mai il vostro veicolo incustodito, lasciando all'interno la chiave e un bambino o un animale, anche per un breve lasso di tempo.

Infatti, questi potrebbero mettere a rischio la propria incolumità o quella di altre persone avviando il motore, azionando dispositivi come gli alzacristalli o addirittura bloccare le porte.

Inoltre con tempo caldo e/o soleggiato la temperatura interna dell'abitacolo aumenta molto rapidamente.

**RISCHIO DI MORTE O DI GRAVI LESIONI.**



# CHIAVE, TELECOMANDI A RADIOFREQUENZA: informazioni generali (2/2)

## Campo d'azione del telecomando a radiofrequenza

Varia a seconda dell'ambiente: attenzione quindi alle manipolazioni del telecomando che possono provocare il bloccaggio o lo sbloccaggio intempestivo delle porte a causa di pressioni involontarie dei pulsanti.

**Nota:** per alcuni veicoli, se nessuna porta viene aperta nei 2 minuti (circa) che seguono lo sbloccaggio mediante il telecomando, le porte si bloccano di nuovo automaticamente.

## Interferenze

A seconda dell'ambiente circostante (impianti esterni o uso di dispositivi funzionanti sulla stessa frequenza del telecomando) il funzionamento del telecomando può risultare disturbato.

### Sostituzione, necessità di un telecomando supplementare

Rivolgetevi esclusivamente alla Rete del marchio.

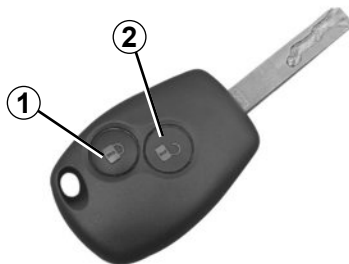
- In caso di sostituzione di un telecomando, condurre il veicolo con tutte le sue chiavi presso la Rete del marchio, perché per inizializzare il sistema è necessario disporre del veicolo e del telecomando.
- A seconda della versione del veicolo, potete disporre di un massimo di quattro telecomandi.

### Guasto del telecomando

Assicuratevi di avere sempre una pila in buono stato, del tipo richiesto ed inserita correttamente. La durata della vita di una pila è di circa due anni.

Per conoscere la procedura di sostituzione della pila, consultate il paragrafo «Chiave, telecomando a radiofrequenza: pile» del capitolo 5.

## CHIAVI, TELECOMANDO A RADIOFREQUENZA: utilizzo (1/2)



103A

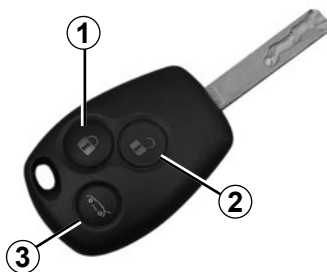
### Sbloccaggio delle parti apribili

#### Per i veicoli non dotati di sbloccaggio esclusivo della porta del conducente

Una pressione sul pulsante **2** permette di sbloccare tutte le parti apribili.

#### Per i veicoli dotati di sbloccaggio esclusivo della porta del conducente

Una semplice pressione del pulsante **2** sblocca solo la porta del conducente. Una seconda pressione entro circa 20 secondi dalla prima sblocca tutte le porte.



25028

Una pressione breve sul pulsante **3** permette di sbloccare le porte posteriori e, a seconda del veicolo, le porte laterali scorrevoli.

Lo sbloccaggio è indicato **da un lampeggiamento** delle luci di segnalazione pericolo e delle frecce.

La chiave non deve essere utilizzata per nessuna altra funzione ad eccezione delle funzioni descritte nel libretto d'istruzioni (aprire una bottiglia...).

**Nota:** se una porta non viene aperta entro circa 2 minuti dal relativo sbloccaggio tramite telecomando, le porte si bloccano di nuovo automaticamente.



### Responsabilità del conducente all'arresto o allo spegnimento del veicolo

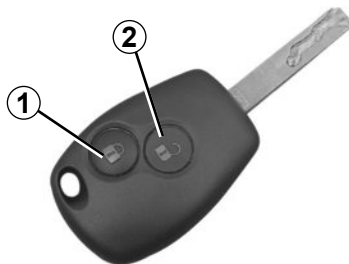
Non lasciate mai il vostro veicolo incustodito, lasciando all'interno la chiave e un bambino o un animale, anche per un breve lasso di tempo.

Infatti, questi potrebbero mettere a rischio la propria incolumità o quella di altre persone avviando il motore, azionando dispositivi come gli alzacristalli o addirittura bloccare le porte.

Inoltre con tempo caldo e/o soleggiato la temperatura interna dell'abitacolo aumenta molto rapidamente.

**RISCHIO DI MORTE O DI GRAVI LESIONI.**

## CHIAVI, TELECOMANDO A RADIOFREQUENZA: utilizzo (2/2)



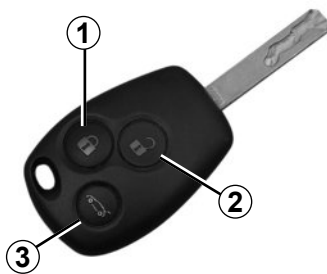
103A

### Bloccaggio delle parti apribili

Premendo una volta il pulsante **1** è possibile bloccare tutte le parti apribili.

Una pressione breve sul pulsante **3** permette di bloccare le porte posteriori e, a seconda della versione del veicolo, le porte laterali scorrevoli.

Il blocco è confermato **da due lampeggiamenti** delle luci di segnalazione pericolo e delle frecce.



25028

Se una porta è aperta o non chiusa correttamente, si attiva la chiusura poi l'apertura in rapida successione delle parti apribili senza lampeggiamento delle luci di segnalazione pericolo e delle frecce laterali.

# CHIUSURA AD EFFETTO GLOBALE



## Chiusura ad effetto globale delle porte

Se il veicolo ne è dotato, questa permette di bloccare le parti apribili e d'impedire l'apertura delle porte dalle maniglie interne (in caso di rottura del vetro con tentativo d'apertura delle porte dall'interno).



## Per attivare la chiusura ad effetto globale

Esercitate due pressioni successive sul pulsante **1**.

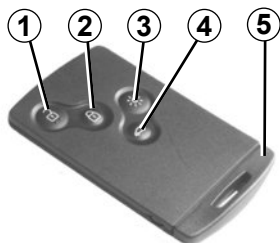
Il bloccaggio è indicato da **cinque** lampeggiamenti delle luci di segnalazione pericolo e delle frecce.

**Particolarità:** la chiusura ad effetto globale non è possibile se le luci di segnalazione pericolo o le luci di posizione del veicolo sono accese.



Non utilizzate mai la chiusura ad effetto globale delle porte se qualcuno resta all'interno del veicolo.

## CARTA RENAULT: generalità (1/2)



26787

- 1 Sbloccaggio di tutte le parti apribili.
- 2 Bloccaggio di tutte le parti apribili.
- 3 Accensione a distanza dell'illuminazione interna;
- 4 Bloccaggio/sbloccaggio del bagagliaio e delle porte laterali scorrevoli.
- 5 Chiave integrata.

### La carta RENAULT consente:

- il bloccaggio/sbloccaggio delle porte (consultate le pagine seguenti);
- l'accensione a distanza dell'illuminazione interna del veicolo (consultate le pagine seguenti);
- l'avviamento del motore, consultate il paragrafo «Avviamento del motore» del capitolo 2.

### Autonomia

Assicuratevi di avere una pila in buono stato, del tipo richiesto e inserita correttamente. La sua durata è di circa due anni: sostituirla quando appare il messaggio «PILA CARTA DEBOLE» sul quadro della strumentazione (consultate il paragrafo «Carta RENAULT: pila» del capitolo 5).

Con la pila scarica, potete sempre bloccare/sbloccare le porte ed avviare il veicolo. Consultate i paragrafi «Bloccaggio/sbloccaggio delle porte del veicolo» del capitolo 1 e «Avviamento del motore» del capitolo 2.

### Campo di azione della carta RENAULT

Varia a seconda dell'ambiente: prestate attenzione quindi a non premere involontariamente i pulsanti della carta RENAULT provocando il bloccaggio o lo sbloccaggio intempestivo delle porte del veicolo.



### Responsabilità del conducente all'arresto o allo spegnimento del veicolo

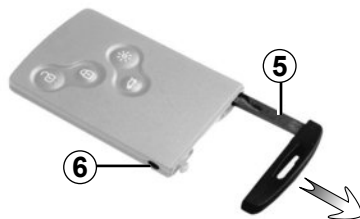
Non lasciate mai il vostro veicolo incustodito, lasciando all'interno la chiave e un bambino o un animale, anche per un breve lasso di tempo.

Infatti, questi potrebbero mettere a rischio la propria incolumità o quella di altre persone avviando il motore, azionando dispositivi come gli alzacristalli o addirittura bloccare le porte. Inoltre con tempo caldo e/o soleggiato la temperatura interna dell'abitacolo aumenta molto rapidamente.

**RISCHIO DI MORTE O DI GRAVI LESIONI.**

## CARTA RENAULT: generalità (2/2)

26788



### Chiave integrata 5

La chiave integrata serve a bloccare o sbloccare la porta anteriore sinistra e, a seconda del veicolo, la porta posteriore quando la carta RENAULT non può funzionare:

- pila della carta scarica RENAULT, batteria scarica...
- utilizzo di apparecchi che funzionano sulla stessa frequenza della carta;
- veicolo situato in una zona caratterizzata da un'elevata presenza di onde elettromagnetiche.

### Accesso alla chiave 5

Premete il pulsante **6** e tirate la chiave **5** quindi rilasciate il pulsante.

### Utilizzo della chiave

Consultate il paragrafo «Bloccaggio, sbloccaggio delle parti apribili».

**Una volta entrati nel veicolo con la chiave integrata, ricollocatela nella sua sede nella carta RENAULT poi inserite la carta RENAULT nel lettore per effettuare l'avviamento.**

### Consigli

Non avvicinate la carta ad una fonte di calore, di freddo o di umidità.

Non riponete la carta RENAULT in un luogo in cui possa essere piegata o rovinarsi involontariamente: ad esempio, quando ci si siede sulla carta messa nella tasca posteriore dei pantaloni.

### Sostituzione, necessità di una carta RENAULT supplementare

In caso di perdita, o se desiderate un'altra carta RENAULT, rivolgetevi esclusivamente alla Rete del marchio.

In caso di sostituzione di una carta RENAULT, sarà necessario portare il veicolo **e tutte le sue carte RENAULT** presso la Rete del marchio per reinizializzare l'insieme.

Ad ogni veicolo possono essere attribuite fino a quattro carte RENAULT.

## CARTA RENAULT «ACCESSO FACILITATO»: utilizzo (1/4)



36509

Consente il bloccaggio/sbloccaggio senza bisogno di agire sulla carta RENAULT, se presente nella zona di accesso 1.

### Bloccaggio/sbloccaggio del veicolo

Disponete di due modalità di bloccaggio/sbloccaggio del veicolo: presenza nella zona di accesso oppure utilizzo della carta RENAULT.

Non riponete la carta RENAULT in un luogo in cui possa essere a contatto con altri equipaggiamenti elettronici (computer, telefono ecc.) che possono pregiudicarne il funzionamento.



### Responsabilità del conducente all'arresto o allo spegnimento del veicolo

Non lasciate mai il vostro veicolo incustodito, lasciando all'interno la chiave e un bambino o un animale, anche per un breve lasso di tempo.

Infatti, questi potrebbero mettere a rischio la propria incolumità o quella di altre persone avviando il motore, azionando dispositivi come gli alzacristalli o addirittura bloccare le porte.

Inoltre con tempo caldo e/o soleggiato la temperatura interna dell'abitacolo aumenta molto rapidamente.

**RISCHIO DI MORTE O DI GRAVI LESIONI.**

## CARTA RENAULT «ACCESSO FACILITATO»: utilizzo (2/4)

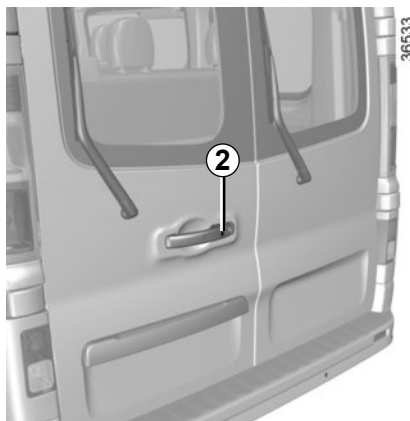


### Presenza nella zona di accesso

A seconda del veicolo, premete il pulsante **2** della maniglia di una delle porte anteriori, del portellone o della porta posteriore battente.

Il lampeggiamento delle luci di segnalazione pericolo vi informa sullo stato del veicolo:

- **due lampeggiamenti** indicano che il veicolo è bloccato.
- **un lampeggiamento** indica che il veicolo è sbloccato;

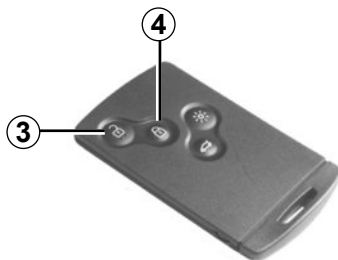


### Particolarità relative al bloccaggio del veicolo

- Alla chiusura, se una porta è aperta o chiusa non correttamente, si verifica un blocco/sblocco rapido del veicolo senza lampeggiamento delle luci di segnalazione pericolo;
- dopo un blocco tramite pressione del pulsante **2**, occorre attendere tre secondi circa per poter sbloccare il veicolo.



## CARTA RENAULT «ACCESSO FACILITATO»: utilizzo (3/4)



26787

### Sbloccaggio tramite utilizzo della carta RENAULT

Premete il pulsante **3**.  
L'apertura è confermata da **un lampeggiamento** delle luci di segnalazione pericolo.

### Bloccaggio con la carta RENAULT

Con le porte chiuse, premete il pulsante **4**: il veicolo si blocca.

Il bloccaggio è visualizzato da **due lampeggiamenti** delle luci di segnalazione pericolo.

**Nota:** la distanza massima dal veicolo in cui interviene la chiusura dipende dall'ambiente circostante.



36509

### Particolarità:

Il bloccaggio del veicolo non può essere effettuato se:

- una porta è aperta o chiusa male;
- la carta non è nella zona **1**.

Dopo il bloccaggio/sbloccaggio del veicolo con i pulsanti della carta RENAULT, il bloccaggio e lo sbloccaggio in modalità «accesso facilitato» sono disattivati.

Per ritornare al funzionamento «accesso facilitato»: riavviare il veicolo.



### Responsabilità del conducente all'arresto o allo spegnimento del veicolo

Non lasciate mai il vostro veicolo incustodito, lasciando all'interno la chiave e un bambino o un animale, anche per un breve lasso di tempo.

Infatti, questi potrebbero mettere a rischio la propria incolumità o quella di altre persone avviando il motore, azionando dispositivi come gli alzacristalli o addirittura bloccare le porte.

Inoltre con tempo caldo e/o soleggiato la temperatura interna dell'abitacolo aumenta molto rapidamente.

### RISCHIO DI MORTE O DI GRAVI LESIONI.

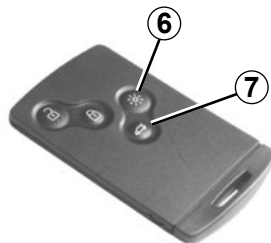
## CARTA RENAULT «ACCESSO FACILITATO»: utilizzo (4/4)



36626

Con il motore acceso, se dopo aver aperto e chiuso una porta, la carta non è più nella zona **5**, il messaggio «CARTA NON LEGGIBILE» (accompagnato da un segnale acustico quando la velocità supera un certo limite) vi avvisa che la carta non è più nel veicolo. Ciò evita ad esempio di partire dopo aver lasciato a terra un passeggero con la carta addosso.

L'avviso scompare quando la carta viene nuovamente rilevata.



26787

### Funzione «illuminazione a distanza»

Premendo una volta il pulsante **6**, l'illuminazione interna si accende per circa 30 secondi. Questo consente, ad esempio, di ritrovare da lontano il veicolo fermo in un parcheggio.

**Nota:** premendo nuovamente il pulsante **6**, l'illuminazione si spegne.

### Bloccaggio/sbloccaggio delle parti apribili posteriori

Premete il pulsante **7** per bloccare/sbloccare le porte posteriori battenti o il portellone e, a seconda del veicolo, le porte laterali.

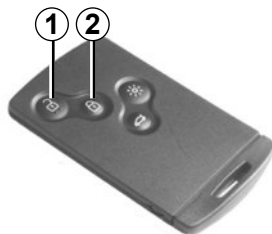
Il lampeggiamento delle luci di segnalazione pericolo vi informa dello stato delle parti apribili posteriori:

- **due lampeggiamenti** indicano che le parti apribili posteriori sono bloccate;
- **un lampeggiamento** indica che le parti apribili posteriori sono sbloccate.

Dopo il bloccaggio/sbloccaggio del veicolo con i pulsanti della carta RENAULT, il bloccaggio e lo sbloccaggio in modalità «accesso facilitato» sono disattivati.

Per ritornare al funzionamento «accesso facilitato»: riavviare il veicolo.

## CARTA RENAULT: chiusura ad effetto globale



Se il veicolo è dotato della funzione di chiusura ad effetto globale, questa permette di bloccare le parti apribili e d'impedire l'apertura delle porte dalle maniglie interne (in caso di rottura del vetro con tentativo d'apertura delle porte dall'interno).



Non utilizzate mai la chiusura ad effetto globale delle porte se qualcuno resta all'interno del veicolo.



### Per attivare la chiusura ad effetto globale

– Premete due volte rapidamente il pulsante **2**;

oppure

– Con il veicolo sbloccato, avete la possibilità ulteriore di premere due volte rapidamente il pulsante **3** della porta conducente, passeggero o, a seconda del veicolo, del portellone o della porta posteriore.

In entrambi i casi, il blocco è indicato da **cinque** lampeggiamenti delle luci di segnalazione pericolo.

### Per disattivare la chiusura ad effetto globale

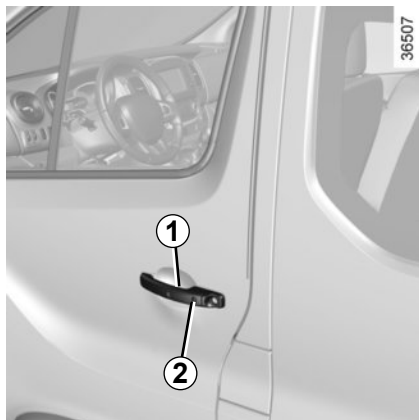
Sbloccate il veicolo con il pulsante **1** della carta RENAULT.

L'apertura è confermata da un lampeggiamento delle luci di segnalazione pericolo.

Dopo un'attivazione della chiusura ad effetto globale con il pulsante **2**, il bloccaggio e lo sbloccaggio in modalità «accesso facilitato» sono disattivati.

Per ritornare al funzionamento accesso facilitato: riavviare il veicolo.

## PORTE ANTERIORI (1/2)



### Apertura dall'esterno

#### Veicoli con telecomando

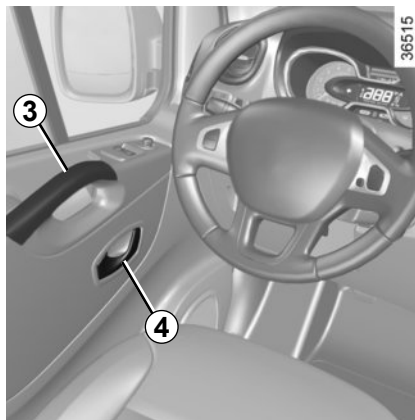
Sbloccate il veicolo tramite il telecomando e tirate la maniglia **1**.

#### Veicoli con carta RENAULT

Con la carta, premete il pulsante **2** per sbloccare il veicolo e tirate la maniglia **1**.

### Chiusura dall'esterno

Spingete la porta. Bloccatela usando il telecomando o, per i veicoli che ne sono dotati, la carta RENAULT premendo il pulsante **2**.



### Apertura dall'interno

Tirate la maniglia **4** e spingete la porta.

### Chiusura dall'interno

Tirate la porta usando esclusivamente la maniglia **3**.



Per motivi di sicurezza fate sempre le operazioni di apertura/chiusura quando il veicolo è fermo.



### Responsabilità del conducente all'arresto o allo spegnimento del veicolo

Non lasciate mai il vostro veicolo incustodito, lasciando all'interno la chiave e un bambino (o un animale), anche per un breve lasso di tempo.

Infatti, questi potrebbero mettere a rischio la propria incolumità o quella di altre persone ad esempio avviando il motore, azionando degli equipaggiamenti, come ad esempio gli alzacvetri o addirittura bloccare le porte...

Inoltre con tempo caldo e/o soleggiato la temperatura interna dell'abitacolo aumenta molto rapidamente.

**RISCHIO DI MORTE O DI GRAVI LESIONI.**

## PORTE ANTERIORI (2/2)

### Allarme acustico di dimenticanza luci accese

All'apertura di una porta, un allarme acustico risuona per segnalare che le luci sono rimaste accese mentre il contatto motore è disinserito.

### Segnalazione dimenticanza carta

(a seconda del veicolo)

Quando si apre la porta del conducente, se la carta è rimasta nel lettore, sul quadro della strumentazione appare il messaggio «TOGLIERE LA CARTA» insieme ad un segnale acustico.

### Segnalazione dimenticanza chiave

(a seconda del veicolo)

All'apertura della porta conducente, un allarme acustico risuona per segnalare che la chiave è rimasta nel commutatore di avviamento.

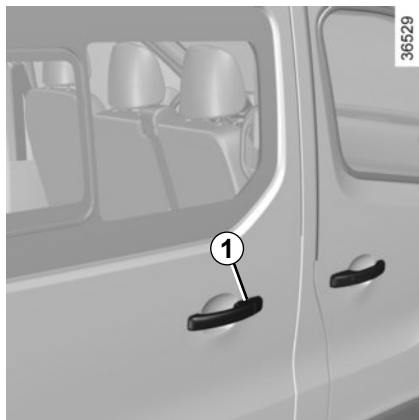
### Segnalazione dimenticanza chiusura di una parte apribile

Se una porta è aperta o non è chiusa correttamente, non appena il veicolo supera la velocità di 20 km/h circa, il messaggio «Porta aperta» compare sul quadro della strumentazione insieme all'accensione di una spia.

### Particolarità

A seconda del veicolo, gli accessori (radio, ecc...) si disattivano allo spegnimento del motore, all'apertura dello sportello del conducente o alla chiusura delle porte.

## PORTA LATERALE SCORREVOLE (1/2)



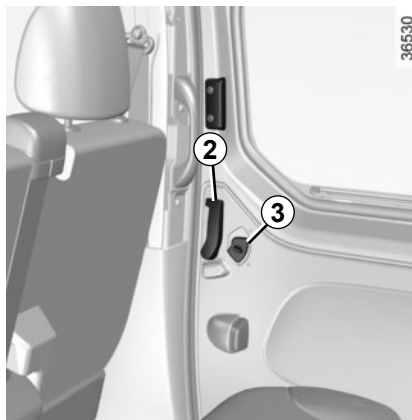
### Veicoli con telecomando

La porta laterale scorrevole si blocca e si sblocca premendo il pulsante del telecomando.

### Veicoli con carta RENAULT

La porta laterale scorrevole si blocca e si sblocca:

- premendo i pulsanti della carta RENAULT;
- in modalità accesso facilitato mediante bloccaggio/sbloccaggio delle porte anteriori o del portellone.



### Apertura dall'esterno

Veicolo sbloccato, tirate la maniglia **1** verso di voi e fate scorrere la porta verso la parte posteriore.

### Apertura dall'interno

Tirate la leva **2** all'indietro e aprite la porta scorrevole fino al punto di bloccaggio.

### Chiusura dall'esterno

Tirate la maniglia **1** e fate scorrere la porta in avanti fino alla chiusura completa.

### Chiusura dall'interno

Tirate la leva **2** in avanti e chiudete la porta fino all'inserimento.

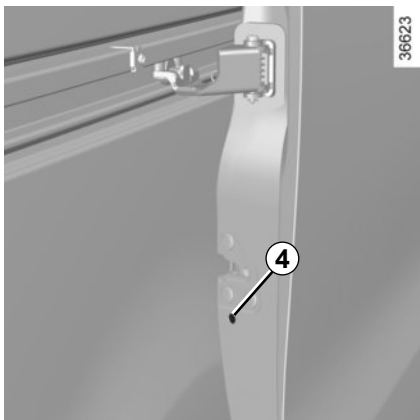
### Bloccaggio manuale dall'interno

Abbassate il pulsante **3**. La porta scorrevole è bloccata.



Per motivi di sicurezza fate sempre le operazioni di apertura/chiusura quando il veicolo è fermo.

## PORTA LATERALE SCORREVOLE (2/2)



### Sicurezza dei bambini

Per impedire l'apertura delle porte posteriori dall'interno, ruotate la vite **4** e chiudete la porta.

Verificate dall'interno che le porte siano ben chiuse.

Ora la porta può essere aperta solo dall'esterno del veicolo.



### Responsabilità del conducente all'arresto o allo spegnimento del veicolo

Non lasciate mai il vostro veicolo incustodito, lasciando all'interno la chiave e un bambino (o un animale), anche per un breve lasso di tempo.

Infatti, questi potrebbero mettere a rischio la propria incolumità o quella di altre persone ad esempio avviando il motore, azionando degli equipaggiamenti, come ad esempio gli alzacvetri o addirittura bloccare le porte...

Inoltre con tempo caldo e/o soleggiato la temperatura interna dell'abitacolo aumenta molto rapidamente.

**RISCHIO DI MORTE O DI GRAVI LESIONI.**

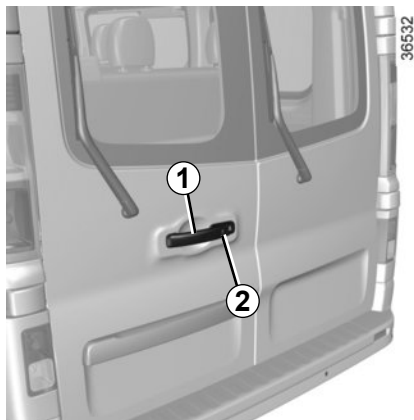


Raccomandazioni riguardanti la porta laterale scorrevole.

L'apertura o la chiusura della porta deve essere effettuata, come per tutte le parti apribili del veicolo, tenendo conto delle precauzioni d'uso riguardanti questa operazione:

- Verificate che nessuna persona, nessuna parte del corpo, animale o oggetto rischi di venire a contatto con la porta al momento della manovra.
- Utilizzate unicamente ed esclusivamente le maniglie interne ed esterne per manovrare la porta.
- Manovrate la porta con cautela, sia in apertura che in chiusura.
- Attenzione, quando il veicolo è parcheggiato in pendenza, aprite o chiudete completamente la porta con cautela, fino alla sua posizione di bloccaggio.
- Assicuratevi sempre che la porta scorrevole sia completamente chiusa ogni volta che il veicolo è in movimento.

## PORTE POSTERIORI BATTENTI (1/4)



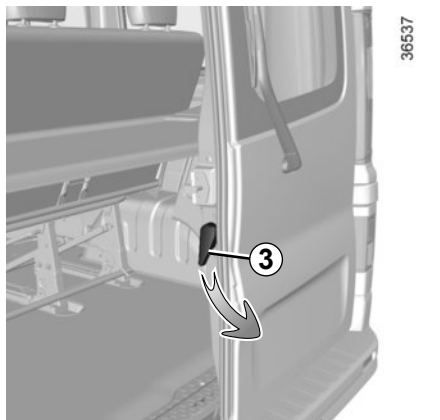
### Apertura dall'esterno

#### Veicoli con telecomando

Sbloccate il veicolo tramite il telecomando e tirate la maniglia **1**.

#### Veicoli con carta RENAULT

Con la carta, premete il pulsante **2** per sbloccare il veicolo e tirate la maniglia **1**.



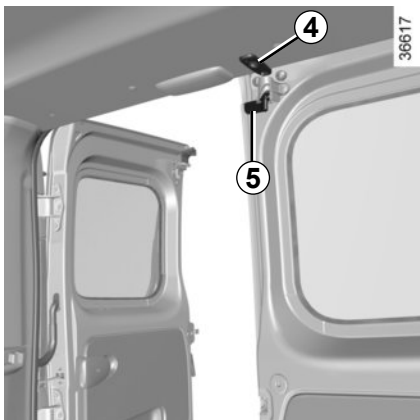
Tirate la leva **3** per aprire la porta.



Quando ci si ferma sul ciglio della strada, se lo sportello del bagagliaio è totalmente aperto, le luci posteriori potrebbero non essere visibili. Dovete avvisare gli altri utenti della strada della presenza del vostro veicolo posizionando un triangolo di presegnalazione o altri dispositivi prescritti dalle normative vigenti nel Paese in cui vi trovate.



## PORTE POSTERIORI BATTENTI (2/4)



### Guida con porta laterale destra aperta

Porta laterale destra aperta, chiudete la porta laterale sinistra.

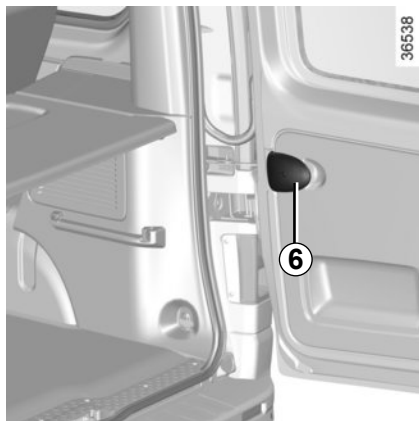
Quando il veicolo ne è dotato, bloccate la porta laterale sinistra girando il blocco **5** per posizionarlo nell'alloggiamento **4**.



In caso di guida con la porta posteriore battente destra aperta, sistemare sempre i carichi trasportati (consultate il paragrafo «Trasporto di oggetti» del capitolo 3). La porta sinistra che rimane chiusa non deve sostituirsi alla sistemazione dei carichi trasportati. L'utilizzo durante la guida della porta battente posteriore destra aperta deve essere limitato a situazioni eccezionali.

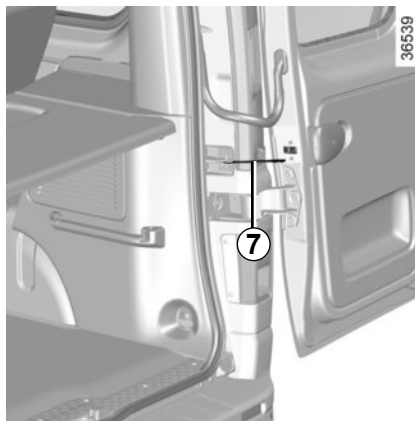
In ogni caso, consultate la legislazione locale. Rischio di caduta dei carichi sulla strada.

## PORTE POSTERIORI BATTENTI (3/4)



### Apertura massima delle porte

Per ciascuna porta, tirate la levetta **6** per liberare il tirante della porta **7**. Aprite la porta fino al fincorsa.



### Chiusura dall'esterno

Riportate per prima cosa la porta laterale destra in posizione quasi chiusa e terminate facendola scattare.

Fate poi lo stesso con la porta laterale sinistra.

Bloccate.



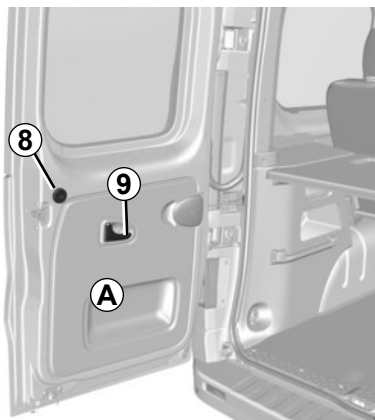
In caso di un forte colpo di vento, non lasciare le porte posteriori battenti aperte. Rischio di lesioni.



Per ragioni di sicurezza, assicuratevi che tutte le porte siano ben chiuse prima di partire.

## PORTE POSTERIORI BATTENTI (4/4)

40615



Per sbloccare la porta **A**, consultate il paragrafo “Bloccaggio, sbloccaggio centralizzato delle porte” nel capitolo 1.

### Bloccaggio/sbloccaggio manuale dall'interno

Ruotate il pulsante **8** in senso orario per bloccare la porta **A**.

Ruotate il pulsante **8** in senso antiorario per sbloccare la porta **A**.

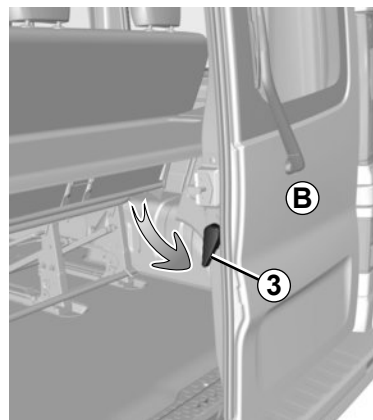
### Apertura dall'interno

Tirate la maniglia **9** e spingete la porta **A**.

Tirate la leva **3** e aprite la porta **B**.



In caso di un forte colpo di vento, non lasciare le porte posteriori battenti aperte. Rischio di lesioni.



36537

### Chiusura dall'interno

Riportate innanzitutto la porta **B** in posizione quasi chiusa e terminate chiudendola con forza.

Fate poi lo stesso con la porta **A**.



Per ragioni di sicurezza, assicuratevi che tutte le porte siano ben chiuse prima di partire.

## PORTELLONE



### Veicoli con telecomando

Il portellone si blocca e si sblocca premendo il pulsante del telecomando.

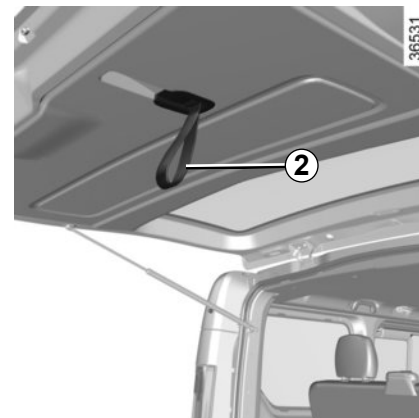
### Veicoli con carta RENAULT

Il portellone si blocca e si sblocca:

- premendo i pulsanti della carta RENAULT;
- in modalità vivavoce tramite bloccaggio/sbloccaggio delle porte anteriori.

## Apertura

Una volta sbloccato il portellone, premete il pulsante **1** e sollevate il portellone.



## Chiusura

Abbassate il portellone tirandolo inizialmente tramite la maniglia **2**.

Quando il portellone arriva all'altezza delle spalle, lasciate la maniglia **2** e chiudete premendo la parte esterna dello stesso.

## BLOCCAGGIO, SBLOCCAGGIO CENTRALIZZATO DELLE PARTI APRIBILI (1/2)



### Comando di bloccaggio/ Sbloccaggio dall'interno

Il contattore **1** comanda simultaneamente tutte le porte.

Se una porta apribile è aperta o mal chiusa, si verifica un bloccaggio/sbloccaggio rapido delle porte apribili.

Se volete trasportare un oggetto con il cofano aperto, potete comunque bloccare le altre parti apribili: **a motore spento**, esercitate una pressione di oltre cinque secondi sul tasto **1** per bloccare le altre parti apribili.

### Bloccaggio delle parti apribili senza carta RENAULT o senza chiave

Nel caso, ad esempio, di una pila scarica, di un mancato funzionamento temporaneo della carta RENAULT o della chiave ecc.

**A motore spento, con porte posteriori chiuse e una porta anteriore aperta**, esercitate per più di cinque secondi una pressione sul contattore **1**.

Verificate di avere con voi la chiave o la carta RENAULT prima di scendere dal veicolo.

Alla chiusura della porta si bloccheranno anche tutte le altre parti apribili.

Lo sbloccaggio dall'esterno avverrà unicamente con la chiave o la carta RENAULT.

Dopo il bloccaggio/sbloccaggio del veicolo con i pulsanti della carta RENAULT, il bloccaggio e lo sbloccaggio in modalità «accesso facilitato» sono disattivati.

Per ritornare al funzionamento accesso facilitato: riavviare il veicolo.



Non lasciate mai il vostro veicolo con la chiave o la carta RENAULT all'interno dell'abitacolo.

## BLOCCAGGIO, SBLOCCAGGIO CENTRALIZZATO DELLE PARTI APRIBILI (2/2)



### Spia delle parti apribili

**Con contatto inserito**, la spia integrata nel tasto **1** segnala lo stato di bloccaggio delle parti apribili:

- spia accesa, le parti apribili sono bloccate;
- spia spenta, le parti apribili sono sbloccate.

Con contatto disinserito, quando chiudete le porte, la spia rimane accesa poi si spegne.

### Bloccaggio delle porte con bagagliaio aperto

Per bloccare il veicolo lasciando il bagagliaio aperto (trasporto di oggetti con il bagagliaio aperto ecc.), o quando il veicolo si trova in una zona caratterizzata da un'elevata presenza di onde elettromagnetiche, o in caso di guasto della chiave: a motore spento, premete per più di cinque secondi il pulsante **1**.

Nota: se chiudete il bagagliaio, si bloccherà.



#### Responsabilità del conducente

Se decidete di viaggiare a porte bloccate, tenete conto che ciò può rendere più difficile l'accesso dei soccorritori nell'abitacolo in caso d'emergenza.



#### Responsabilità del conducente all'arresto o allo spegnimento del veicolo

Non lasciate mai il vostro veicolo incustodito, lasciando all'interno la chiave e un bambino o un animale, anche per un breve lasso di tempo.

Infatti, questi potrebbero mettere a rischio la propria incolumità o quella di altre persone avviando il motore, azionando dispositivi come gli alzacristalli o addirittura bloccare le porte.

Inoltre con tempo caldo e/o soleggiato la temperatura interna dell'abitacolo aumenta molto rapidamente.

**RISCHIO DI MORTE O DI GRAVI LESIONI.**

## BLOCCAGGIO, SBLOCCAGGIO MANUALE DELLE PORTE (1/2)

### Blocco/sblocco dall'esterno

Si ottiene mediante il telecomando o la carta RENAULT: consultate i paragrafi «Telecomando a radiofrequenza: generalità» o «Carta RENAULT: generalità» del capitolo 1.

**In alcuni casi**, il telecomando a radiofrequenza o la carta RENAULT possono non funzionare:

- pila del telecomando a radiofrequenza o della carta RENAULT scarica, batteria scarica ecc.
- utilizzo di apparecchi che funzionano sulla stessa frequenza della carta (telefono cellulare...);
- veicolo situato in una zona caratterizzata da un'elevata presenza di onde elettromagnetiche.



Si può quindi:

- di utilizzare, a seconda del veicolo, la chiave integrata del telecomando a radiofrequenza o la chiave di emergenza integrata nella carta per sbloccare la porta anteriore sinistra o, a seconda del veicolo, la porta posteriore battente;
- bloccare manualmente la serratura di ogni porta;
- di azionare il comando di bloccaggio/sbloccaggio delle porte dall'interno (consultate il paragrafo «Bloccaggio/sbloccaggio centralizzato delle parti apribili» del capitolo 1).

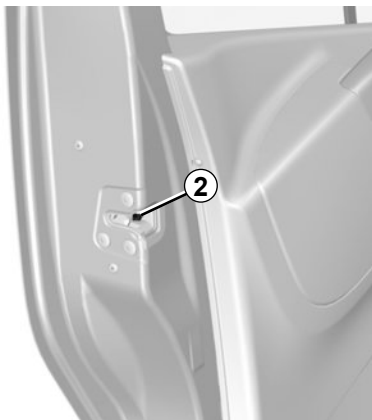


### Utilizzo della chiave

introducete la chiave nella serratura **1** e bloccate o sbloccate la porta anteriore sinistra o, a seconda del veicolo, la porta posteriore battente.

## BLOCCAGGIO, SBLOCCAGGIO MANUALE DELLE PORTE (2/2)

36616



### Bloccaggio manuale della serratura di ogni porta

Porta aperta, fate ruotare la vite **2** (facendo leva con l'estremità della chiave) e chiudete la porta. Ora è chiusa dall'esterno.

L'apertura delle porte anteriori potrà effettuarsi solo dall'interno o con la chiave.

### Particolarità dei veicoli con un portellone

Dopo il bloccaggio manuale delle porte, il portellone resta sbloccato.



### Responsabilità del conducente all'arresto o allo spegnimento del veicolo

Non lasciate mai il vostro veicolo incustodito, lasciando all'interno la chiave e un bambino (o un animale), anche per un breve lasso di tempo.

Infatti, questi potrebbero mettere a rischio la propria incolumità o quella di altre persone ad esempio avviando il motore, azionando degli equipaggiamenti, come ad esempio gli alzacristalli o addirittura bloccare le porte...

Inoltre con tempo caldo e/o soleggiato la temperatura interna dell'abitacolo aumenta molto rapidamente.

**RISCHIO DI MORTE O DI GRAVI LESIONI.**



# BLOCCO AUTOMATICO DELLE PORTE DURANTE LA GUIDA



**Potete decidere se attivare la funzione.**

## Per attivarla

**Con contatto inserito**, premete il pulsante **1** per circa 5 secondi, fino a percepire un segnale acustico.

## Per disattivarla

**Con contatto inserito**, premete il pulsante **1** per circa 5 secondi, fino a percepire un segnale acustico.

## Principio di funzionamento

In seguito all'avviamento del veicolo, il sistema chiude automaticamente le porte non appena si oltrepassa la velocità di circa 7 km/h.

Lo sbloccaggio avviene:

- premendo il pulsante **1** di apertura delle porte;
- a veicolo fermo, aprendo una porta anteriore.

**Nota:** se viene aperta/chiusa una porta, essa si bloccherà di nuovo automaticamente quando il veicolo raggiungerà la velocità di circa 7 km/h.

## Anomalia di funzionamento

Se constatate un'anomalia di funzionamento (la chiusura automatica non interviene) verificate in primo luogo la corretta chiusura di tutte le parti apribili. Se sono chiuse correttamente ed il problema persiste, rivolgetevi alla Rete del marchio.

Inoltre, assicuratevi che la chiusura non sia stata disattivata per sbaglio.

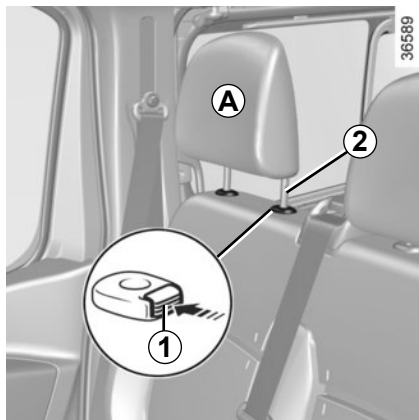
Nel caso sia disattivata, riattivatela dopo aver disinserito e reinserito il contatto.



## Responsabilità del conducente

Se decidete di viaggiare a porte bloccate, tenete conto che ciò può rendere più difficile l'accesso dei soccorritori nell'abitacolo in caso d'emergenza.

## APPOGGIATESTA ANTERIORE



### Per alzare l'appoggiatesta

Tirate l'appoggiatesta verso l'alto fino all'altezza desiderata. Verificate che sia bloccato correttamente.

### Per abbassare l'appoggiatesta

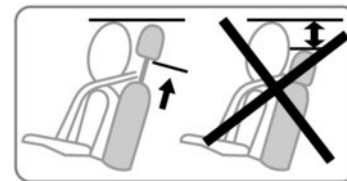
Premete il tasto **1** e fate scendere l'appoggiatesta fino all'altezza desiderata. Verificate che sia bloccato correttamente.

### Per togliere l'appoggiatesta

Sollevate l'appoggiatesta nella posizione più alta (se necessario, reclinare lo schienale). Premete il pulsante **1** e sollevate l'appoggiatesta fino a disimpegnarlo.

### Per rimettere l'appoggiatesta

Introducete le aste dell'appoggiatesta nelle guide (se necessario, reclinare lo schienale). Abbassate l'appoggiatesta fino allo scatto poi premete il pulsante **1** per regolarla all'altezza desiderata. Verificate il corretto bloccaggio di ogni asta **2** sullo schienale del sedile.



L'appoggiatesta è un elemento di sicurezza, deve quindi essere presente e correttamente posizionato: la sommità dell'appoggiatesta deve trovarsi il più vicino possibile alla sommità della testa e la distanza tra la testa e la parte **A** deve essere minima.

## SEDILI ANTERIORI (1/2)



### Regolazioni del sedile

#### Per avanzare o indietreggiare

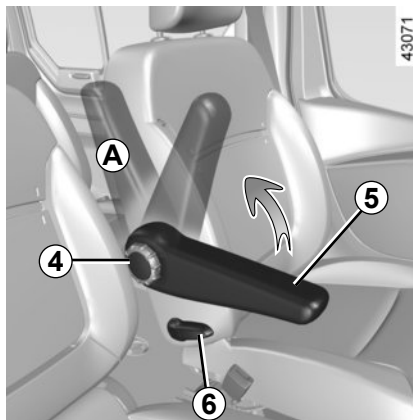
Sollevate la maniglia **1** per sbloccare. Nella posizione desiderata, rilasciatela e verificate che il sedile sia correttamente bloccato.

#### Per regolare l'altezza della seduta

Abbassate o tirate la leva **3** tante volte quante necessario per abbassare o alzare la seduta.

#### Regolazione dei lombari

Ruotate la rotella **4** per accentuare o attenuare il sostegno.



### Per inclinare lo schienale

Agite sulla leva **6**.

### Braccioli anteriori 5

A seconda del veicolo è possibile regolare i braccioli anteriori **5**.

#### Per regolare il braccio verso l'alto

Sollevate il bracciolo fino alla posizione desiderata.

#### Per regolare il bracciolo verso il basso

Sollevate il bracciolo fino alla posizione riposta lungo lo schienale, quindi riabbassatelo.

### Per posizionare lo schienale

Sollevate il bracciolo fino alla posizione riposta **A**. Verificate che sia bloccato correttamente.

### Sedile termico

**Con contatto inserito**, azionate il contatto **2**, la spia integrata si accende.

Il sistema, dotato di termostato, regola il riscaldamento, disattivandolo se necessario.

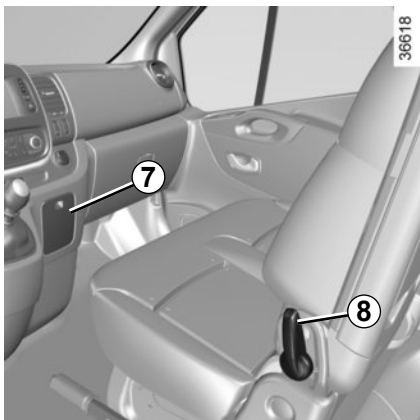


Per motivi di sicurezza, effettuate queste operazioni a veicolo fermo.

Per non limitare l'azione delle cinture di sicurezza, vi consigliamo di non inclinare eccessivamente indietro gli schienali dei sedili.

Sul pianale (del posto guida) non deve trovarsi alcun oggetto: in caso di frenata brusca rischierebbe di scivolare sotto la pedaliera impedendone l'uso.

## SEDILI ANTERIORI (2/2)



### Ripiegamento del sedile passeggero centrale

Verificate che il portalattine **7** sia chiuso.

Abbiat cura che nessun oggetto ostacoli la regolazione del sedile.

- tenete lo schienale dall'alto per prepararne l'abbassamento, azionate contemporaneamente il comando **8** e ribaltate lo schienale in avanti;
- premete sul lato posteriore dello schienale per bloccarlo. Assicuratevi che lo schienale sia correttamente bloccato.

### Per riposizionare il sedile passeggero centrale

Abbiat cura che nessun oggetto ostacoli la regolazione del sedile.

- Azionate il comando **8** per sbloccare lo schienale;
- rialzate lo schienale;
- assicuratevi che il sedile sia bloccato correttamente.



Quando ripiegate lo schienale del sedile anteriore, l'airbag passeggero anteriore deve essere obbligatoriamente disattivato (consultate il paragrafo «Sicurezza dei bambini: disattivazione/attivazione airbag passeggero anteriore» del capitolo 1).

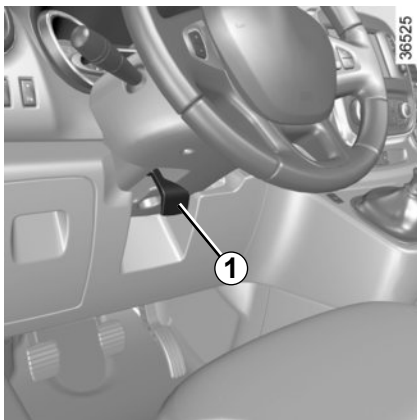
Rischio di lesioni gravi in caso di apertura dell'airbag per proiezione degli oggetti appoggiati sullo schienale ripiegato.

L'etichetta (sul cruscotto) e le marcature (sul parabrezza) vi ricordano queste istruzioni.



Per la vostra sicurezza, fissate gli oggetti trasportati quando il sedile si trova in posizione tavolino.

# VOLANTE/SERVOSTERZO



## Regolazione in altezza e in profondità del volante

Tirate la leva **1** e posizionate il volante nella posizione desiderata: spingete la leva oltre il punto di resistenza per bloccare il volante.

Assicuratevi che il volante sia correttamente bloccato.



Per motivi di sicurezza, effettuate queste operazioni a veicolo fermo.

## Servosterzo

Non viaggiate mai con la batteria scarica.

## Servosterzo variabile

Il servosterzo variabile è un sistema elettronico che varia l'assistenza dello sterzo in funzione della velocità del veicolo.

Lo sterzo risulta quindi più morbido in fase di parcheggio (per maggiore comodità), mentre lo sforzo è maggiore man mano che aumenta la velocità (per aumentare la sicurezza alle alte velocità).

Con motore fermo o in caso di guasto del sistema, è sempre possibile girare il volante. Lo sforzo necessario sarà maggiore.



Non spegnete mai il motore in discesa, e in generale mentre il veicolo è in movimento (spegnendo il motore non si dispone più del servosterzo).

## CINTURE DI SICUREZZA (1/5)

Per evidenti ragioni di sicurezza, allacciate la vostra cintura per qualsiasi spostamento. Inoltre, dovete conformarvi alle leggi del paese in cui vi trovate.

Per una piena efficacia delle cinture posteriori, assicuratevi che il sedile unico posteriore sia correttamente bloccato. Consultate il paragrafo «Sedile unico posteriore: funzionalità» del capitolo 3.



Le cinture di sicurezza non regolate o attorcigliate possono provocare lesioni in caso d'incidente.

Utilizzate una cintura di sicurezza per una sola persona, un bambino o un adulto.

Anche le donne incinte devono allacciare la cintura. In tal caso, verificate che la cintura del bacino non eserciti una pressione rilevante sul basso ventre, senza tuttavia creare un gioco eccessivo.

**Prima di accendere il motore, regolate innanzitutto la posizione di guida, poi, per tutti i passeggeri, regolate le cinture di sicurezza per ottenere la migliore protezione possibile.**

### Regolazione della posizione di guida

- **Sedetevi bene contro lo schienale del sedile** (dopo avere tolto indumenti quali cappotto, giubbotto....). È un fattore essenziale per il posizionamento corretto della schiena;
- **regolate la posizione del sedile in funzione della pedaliera.** La posizione del vostro sedile deve essere tale da consentirvi di premere a fondo il pedale della frizione. Lo schienale deve essere inclinato in modo che le braccia rimangano leggermente piegate;
- **regolate la posizione dell'appoggiatesta.** Per la massima sicurezza, la distanza tra la testa e l'appoggiatesta deve essere minima;
- **regolate l'altezza della seduta.** Questa regolazione permette di ottimizzare la visibilità;
- **regolate la posizione del volante.**



### Regolazione delle cinture di sicurezza

Appoggiatevi bene allo schienale.

La cintura del torace **1** deve essere il più vicino possibile alla base del collo senza tuttavia toccarlo.

La cintura del bacino **2** deve essere appoggiata alle cosce e contro il bacino.

La cintura deve aderire il più possibile al corpo. Es. : evitate di indossare vestiti troppo pesanti, di interporre oggetti tra il corpo e la cintura...

## CINTURE DI SICUREZZA (2/5)



### Bloccaggio

Svolgete la cinghia **lentamente e senza strappi** ed inserite la fibbia **3** nel modulo **5** (verificate il bloccaggio tirando la fibbia **3**).

In caso di bloccaggio della cintura, tornate indietro e svolgetela di nuovo.

Se la vostra cintura è completamente bloccata, tirate lentamente, ma con forza, la cintura ed estraetene circa 3 cm. Lasciate che si riavvolga normalmente poi svolgetela di nuovo.

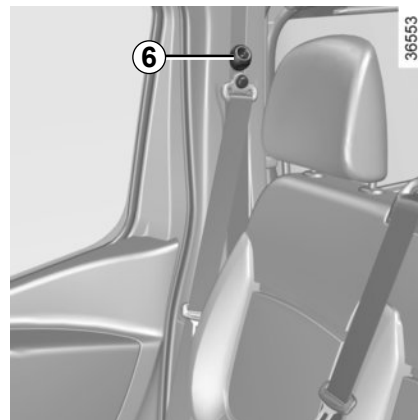
Se il problema persiste, rivolgetevi alla Rete del marchio.



### Spia di allarme della cintura di sicurezza anteriore non allacciata

Si accende sul display centrale all'avviamento del motore poi, se la cintura non è allacciata e il veicolo raggiunge circa 16 km/h, lampeggia e si attiva un segnale acustico per circa 2 minuti.

A seconda del veicolo, lampeggia se la cintura del passeggero anteriore non è allacciata.



### Regolazione in altezza delle cinture anteriori

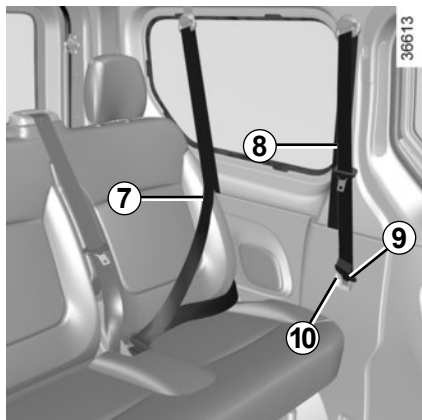
Spostatate il pulsante **6** per selezionare la vostra posizione di regolazione in modo che la cintura a bandoliera **1** aderisca al corpo come detto in precedenza.

Dopo avere effettuato la regolazione, assicuratevi del corretto bloccaggio.

### Sbloccaggio

Premete il pulsante **4**, la cintura viene riavvolta. Accompanatela.

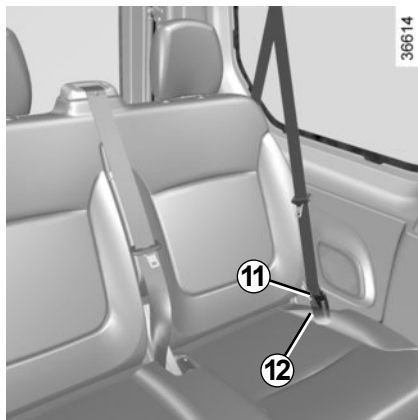
## CINTURE DI SICUREZZA (3/5)



### Cinture laterali posteriori

- Per la prima fila posteriore, utilizzate **tassativamente** le cinture **8**;
- per l'ultima fila posteriore, utilizzate **tassativamente** le cinture **7**.

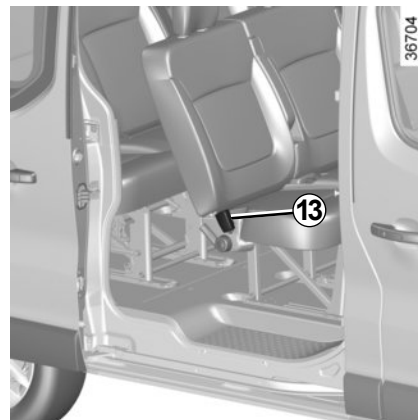
Quando la cintura **8** non viene indossata, inserite la fibbia **9** nella sede **10**



### Condizioni di utilizzo

Prima di qualsiasi utilizzo delle cinture posteriori laterali, assicuratevi, per ciascuna di esse, che la fibbia fissa **11** sia tassativamente agganciata nel suo modulo **12**.

Il bloccaggio e lo sbloccaggio si eseguono allo stesso modo che per le cinture anteriori.



### Accesso all'ultima fila

Per facilitare l'accesso all'ultima fila, staccate la cintura della seconda fila togliendola dal suo modulo **13**. Inserite la parte rimossa della cintura nella piccola barretta situata sulla parte fissa della cinghia.

Non dimenticate di bloccare di nuovo la cintura quando un passeggero occupa il posto.



Verificate la corretta posizione e il funzionamento delle cinture di sicurezza posteriori dopo essere intervenuti sul sedile unico posteriore.



## CINTURE DI SICUREZZA (4/5)



### Cinture centrali

Svolgete lentamente la cintura fino a potere bloccare la fibbia nel modulo **14**.



Per usufruire al massimo della protezione delle cinture, verificate che il sedile unico posteriore sia correttamente bloccato. Leggete il paragrafo «Sedile unico posteriore» del capitolo 3.

### Funzionalità dei sedili posteriori

Leggete il paragrafo «Sedile unico posteriore» del capitolo 3.

## CINTURE DI SICUREZZA (5/5)

Le informazioni che seguono riguardano le cinture anteriori e posteriori del veicolo.



- Non apportate alcuna modifica agli elementi del sistema di ritenuta montati originariamente: cinture, sedili e relativi attacchi. In casi particolari (ad es.: montaggio di un seggiolino per bambini) rivolgetevi a un rappresentante del marchio.
- Non utilizzate nulla che possa creare gioco nelle cinghie (ad es.: mollette per panni, fermagli, ecc.) in quanto una cintura di sicurezza non tesa può causare lesioni in caso di incidente.
- Non fate mai passare la cintura a bandoliera sotto il braccio o dietro la schiena.
- Non utilizzate la stessa cintura per più di una persona, e non allacciate mai con la vostra cintura un neonato o un bambino che tenete in braccio.
- La cintura non deve essere attorcigliata.
- Dopo un incidente, fate verificare e, se necessario, sostituire le cinture. Inoltre, fate sostituire le cinture se dovessero presentare qualsiasi segno di usura o deterioramento.
- Durante il rimontaggio del sedile unico posteriore, accertarsi che le cinture di sicurezza e le fibbie siano posizionate correttamente affinché possano essere utilizzate normalmente.
- Verificate che la staffa della cintura sia inserita nel modulo appropriato.
- Fate attenzione a non inserire oggetti nella zona del dispositivo di bloccaggio della cintura che potrebbero comprometterne il corretto funzionamento.
- Assicuratevi di aver ben posizionato il dispositivo di bloccaggio (non deve essere coperto, schiacciato, appiattito... da persone o oggetti).

## DISPOSITIVI COMPLEMENTARI ALLA CINTURA ANTERIORE (1/4)

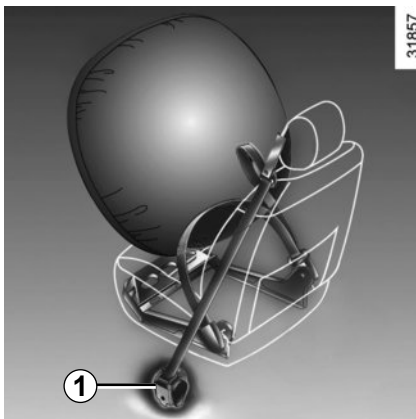
A seconda della versione del veicolo, essi possono essere costituiti da:

- **pretensionatori dell'avvolgitore della cintura di sicurezza anteriore;**
- **limitatori di sforzo del torace;**
- **airbag frontali conducente e passeggero.**

Questi sistemi sono studiati per funzionare separatamente o contemporaneamente nel caso di uno scontro frontale.

A seconda della violenza dell'urto il sistema aziona:

- il bloccaggio della cintura di sicurezza;
- il pretensionatore dell'avvolgitore della cintura di sicurezza (che si attiva per tendere la cintura);
- l'airbag frontale.



### Pretensionatori

I pretensionatori servono a far aderire la cintura al corpo dell'occupante del sedile, aumentando l'efficacia della cintura stessa.

Con contatto inserito, in caso di urto frontale violento e a seconda dell'entità dell'urto, il sistema può far scattare il pretensionatore dell'avvolgitore della cintura di sicurezza **1** che ritrae immediatamente la cintura.



– Dopo ogni incidente, fate controllare tutti i dispositivi di sicurezza.

– Qualsiasi intervento sul sistema completo (pretensionatori, airbag, moduli elettronici, cabbaggi) o il riutilizzo su un altro veicolo, anche se identico, è rigorosamente vietato.

- Al fine di evitare azionamenti accidentali che possano causare dei danni, solo il personale qualificato della Rete del marchio è abilitato ad intervenire su pretensionatori e airbag.
- Il controllo delle caratteristiche elettriche dell'attuatore deve essere effettuato esclusivamente da personale con una preparazione specifica, che utilizzi attrezzi adatti.
- Al momento della rottamazione del veicolo, rivolgetevi alla Rete del marchio per l'eliminazione del generatore di gas dei pretensionatori e degli airbag.

## DISPOSITIVI COMPLEMENTARI ALLA CINTURA ANTERIORE (2/4)

### Limitatore di sforzo

A partire da un certo grado di violenza dell'urto, questo meccanismo scatta per limitare ad un livello sopportabile l'azione della cintura sul corpo.

### Airbags conducente e passeggero anteriore

Sono installati in corrispondenza dei posti anteriori del conducente e del passeggero.


Il marchio «airbag» sul volante e sul cruscotto (zona dell'airbag **A**) ricorda la presenza di questo dispositivo.



L'airbag passeggero protegge esclusivamente il passeggero laterale anteriore; il passeggero centrale anteriore è protetto soltanto dalla cintura di sicurezza. Si raccomanda di rispettare le abituali norme di sicurezza (allacciamento della cintura).

**Rischio di lesioni in caso d'incidente.**

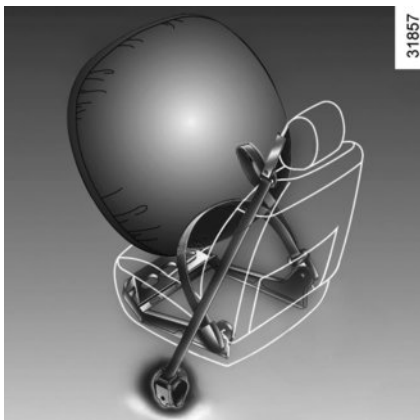
Ogni sistema airbag è composto da:

- un cuscino gonfiabile e relativo generatore di gas installati nel volante per il conducente e nel cruscotto per il passeggero;
- un modulo elettronico del dispositivo di controllo del sistema che comanda il dispositivo elettrico d'innescio del generatore di gas;
- una spia di controllo  unica sul quadro della strumentazione.



Il sistema airbag utilizza un principio pirotecnico, ciò significa che al suo azionamento produce calore, emette fumo (che non significa principio d'incendio) e genera un rumore di detonazione. L'azionamento dell'airbag, che deve essere immediato, può provocare lesioni cutanee o può avere altri inconvenienti.

## DISPOSITIVI COMPLEMENTARI ALLA CINTURA ANTERIORE (3/4)




### Funzionamento

Il sistema è operativo solo dopo aver inserito il contatto.

In caso di urti violenti **frontali**, gli airbag si gonfiano permettendo quindi di limitare le conseguenze dell'impatto a livello della testa e del torace del conducente contro il volante e contro il cruscotto per il passeggero; quindi si sgonfiano immediatamente dopo la collisione, per non ostacolare l'uscita dal veicolo.



### Anomalie di funzionamento

La spia 4  si accende sul quadro della strumentazione all'inserimento del contatto, quindi si spegne dopo pochi secondi.

Se la spia non si accende quando viene inserito il contatto o si accende durante la guida, indica un'anomalia del sistema.

Consultate al più presto la Rete del marchio. Qualsiasi ritardo nel farlo può compromettere l'efficacia della protezione.

## DISPOSITIVI COMPLEMENTARI ALLA CINTURA ANTERIORE (4/4)

Tutte le avvertenze che seguono sono volte a non ostacolare il gonfiaggio dell'airbag e ad evitare il verificarsi di gravi lesioni dirette dovute alla proiezione di oggetti al momento della sua apertura.



### **Avvertenze riguardanti l'airbag conducente**

- Non modificate né il volante né il relativo cuscino.
- Il cuscino del volante non deve essere ricoperto in nessun modo.
- Non fissate alcun oggetto (spillette, logo, orologio, supporto del telefono...) sul cuscino.
- È vietato smontare il volante (tranne se viene fatto dal personale qualificato della Rete del marchio).
- Non guidate troppo vicini al volante: adottate una posizione di guida con le braccia leggermente piegate (vedere paragrafo «Regolazione del posto conducente» del capitolo 1). Tale posizione assicurerà una distanza sufficiente al dispiegamento e la piena efficacia dell'airbag.

### **Avvertenze riguardanti l'airbag passeggero**

- Non incollate né fissate alcun oggetto (spillette, logo, orologio, supporto del telefono...) sul cruscotto nella zona dell'airbag.
- Non frapponete oggetti (animali, ombrello, bastone, scatole...) tra il cruscotto e il passeggero.
- Non appoggiate i piedi sul cruscotto o sul sedile, queste posizioni possono provocare gravi lesioni. In generale, tenete lontana dal cruscotto ogni parte del corpo (ginocchia, mani, testa...).
- Quando non utilizzate più il seggiolino per bambini sul sedile passeggero anteriore, riattivate i dispositivi complementari alla cintura del passeggero anteriore per assicurare la protezione del passeggero anteriore in caso di incidente.

**È VIETATO MONTARE UN SEGGIOLINO PER BAMBINI IN SENSO CONTRARIO ALLA MARCIA  
SUL SEDILE PASSEGGERO ANTERIORE FINCHÉ I DISPOSITIVI DI SICUREZZA COMPLEMENTARI  
DELLA CINTURA DEL PASSEGGERO ANTERIORE NON SIANO STATI DISATTIVATI.**

(consultate il paragrafo «Sicurezza dei bambini: disattivazione, attivazione airbag passeggero anteriore» del capitolo 1)

# DISPOSITIVI DI SICUREZZA COMPLEMENTARI

## Limitatore di sforzo

A partire da un certo grado di violenza dell'urto, questo meccanismo scatta per limitare ad un livello sopportabile l'azione della cintura sul corpo.



- Dopo ogni incidente, fate controllare l'insieme dei sistemi di sicurezza.
- Qualsiasi intervento sul sistema completo (pretensionatori, airbag, moduli elettronici, cablaggi) o il riutilizzo su un altro veicolo, anche se identico, è rigorosamente vietato.
- Al fine di evitare azionamenti accidentali che possano causare dei danni, solo il personale qualificato della Rete del marchio è abilitato ad intervenire su pretensionatori e airbag.
- Il controllo delle caratteristiche elettriche dell'attuatore deve essere effettuato esclusivamente da personale con una preparazione specifica, che utilizzi attrezzi adatti.
- Al momento della rottamazione del veicolo, rivolgetevi alla Rete del marchio per l'eliminazione del generatore di gas dei pretensionatori e degli airbag.

# DISPOSITIVI DI PROTEZIONE LATERALE

## Airbags laterali

Si tratta di airbags che possono equipaggiare i sedili individuali anteriori e che si gonfiano sul lato del sedile (lato portiera) al fine di proteggere gli occupanti in caso di urto laterale violento.

## Airbags tendine

Si tratta di airbags presente su ogni lato superiore del veicolo. Si gonfiano lungo i vetri laterali della porta anteriore per proteggere gli occupanti in caso di urto laterale violento.



### Avvertimento relativo all'airbag laterale

- **Installazione delle foderine:** i sedili equipaggiati di airbag richiedono foderine specificamente realizzate per il vostro veicolo. Consultate la Rete del marchio per sapere se quel tipo di foderine è disponibile. L'uso di ogni altra foderina (o di foderine specifiche per un altro veicolo) potrebbe impedire il corretto funzionamento di questi airbags e mettere a repentaglio la vostra sicurezza.
- Non mettere alcun accessorio o oggetto né un animale tra lo schienale, la portiera ed i rivestimenti interni. Non coprire lo schienale del sedile con oggetti come vestiti o accessori. Ciò potrebbe impedire il corretto funzionamento dell'airbag o provocare lesioni al momento del dispiegamento.
- Qualsiasi smontaggio o modifica del sedile e dei rivestimenti interni è proibito, tranne da parte del personale qualificato della Rete del marchio.



## DISPOSITIVI DI SICUREZZA COMPLEMENTARI

Tutte le avvertenze che seguono sono volte a non ostacolare il gonfiaggio dell'airbag e ad evitare il verificarsi di gravi lesioni dirette dovute alla proiezione di oggetti al momento della sua apertura.



L'airbag è concepito per completare l'azione della cintura di sicurezza. L'airbag e la cintura di sicurezza, insieme, costituiscono elementi indissociabili dello stesso sistema di protezione. È quindi assolutamente indispensabile allacciare sempre le cinture di sicurezza. Non allacciarle espone gli occupanti a lesioni aggravate in caso di incidente e può aumentare i rischi di lesioni cutanee prodotte dal dispiegamento stesso dell'airbag.

L'azionamento dei pretensionatori e degli airbags in caso di ribaltamento del veicolo o urto violento posteriore non è sistematico. Gli urti sotto il veicolo, quali urti contro i marciapiedi, fuori nel manto stradale, pietre... possono provocare l'azionamento di questi sistemi.

- Qualsiasi intervento, o modifica del sistema completo airbag (airbags, pretensionatori, modulo elettronico, cablaggio...) è **severamente proibito** (tranne da parte del personale qualificato della Rete del marchio).
- Per preservare il corretto funzionamento e per evitare un azionamento accidentale, soltanto il personale qualificato della Rete del marchio è abilitato ad intervenire sul sistema airbag.
- Per motivi di sicurezza, fate controllare il sistema airbag dopo che il veicolo ha subito un incidente, un furto o un tentativo di furto.
- Quando prestate o rivendete il veicolo, informate il nuovo acquirente di queste condizioni d'impiego consegnandogli il presente libretto d'istruzioni e di manutenzione.
- Al momento della rottamazione del veicolo, rivolgetevi ad un Rappresentante del marchio per l'eliminazione del generatore (dei generatori) di gas.

# SICUREZZA DEI BAMBINI: generalità (1/2)

## Trasporto di bambini

Il bambino, come un qualsiasi adulto, deve essere seduto correttamente e allacciato indipendentemente dal tragitto. Voi siete responsabili dei bambini che trasportate.

Il bambino non è un adulto in miniatura. Egli è esposto a rischi di lesioni specifiche in quanto i suoi muscoli e le sue ossa sono in piena crescita. La sola cintura di sicurezza non è adatta al suo trasporto. Utilizzate il seggiolino per bambini appropriato e fatene un uso corretto.



Per impedire l'apertura delle porte, utilizzate il dispositivo «Sicurezza dei bambini» (consultate il paragrafo «Apertura e chiusura delle porte» del capitolo 1).



Un urto a 50 km/h equivale ad una caduta da 10 metri. Non allacciare la cintura di sicurezza di un bambino equivale a lasciarlo giocare sul balcone al quarto piano, senza ringhiera! Non tenete mai un bambino in braccio. In caso di incidente, non lo tratterete anche se avete la cintura allacciata. Se il vostro veicolo è stato coinvolto in un incidente stradale, sostituite il seggiolino per bambini e fate verificare le cinture e gli ancoraggi ISOFIX.



### **Responsabilità del conducente all'arresto o allo spegnimento del veicolo**

Non lasciate mai il vostro veicolo incustodito, lasciando all'interno la chiave e un bambino (o un animale), anche per un breve lasso di tempo.

Infatti, questi potrebbe mettere a rischio la propria incolumità o quella di altre persone avviando il motore, azionando degli equipaggiamenti come ad esempio gli alzacristalli o addirittura bloccare le porte...

Inoltre con tempo caldo e/o soleggiato la temperatura interna dell'abitacolo aumenta molto rapidamente.

**RISCHIO DI MORTE O DI GRAVI LESIONI.**

## SICUREZZA DEI BAMBINI: generalità (2/2)

### Utilizzo di un seggiolino per bambini

Il livello di protezione offerto dal seggiolino per bambini dipende dalla sua capacità a trattenere il bambino e dalla sua installazione. L'installazione non corretta compromette la protezione del bambino in caso di frenata brusca o di urto.

Prima di acquistare un seggiolino per bambini, verificate che sia conforme alla normativa del paese in cui vi trovate e che si monti sul vostro veicolo. Consultate un Rappresentante del marchio in modo da conoscere i seggiolini raccomandati per il vostro veicolo.

Prima di montare un seggiolino per bambini, leggete il libretto e rispettate le istruzioni. In caso di difficoltà durante l'installazione, contattate il fabbricante dell'equipaggiamento. Conservate il libretto con il seggiolino.

Mostrate l'esempio allacciando la vostra cintura ed insegnate al vostro bambino:

- ad allacciarsi correttamente;
- a salire e scendere dal lato opposto al traffico.

Non utilizzate seggiolini per bambini d'occasione o sprovvisti del libretto di istruzioni.

Abbiate cura che nessun oggetto, nel seggiolino o in prossimità, impedisca la sua installazione.



Non lasciate mai un bambino da solo nel veicolo.

Assicuratevi che il vostro bambino sia sempre allacciato e che la sua cintura sia regolata correttamente. Evitate vestiti troppo pesanti che creano gioco con le cinture.

Non permettete mai al vostro bambino di mettere la testa o un braccio fuori dal finestrino.

Verificate che il bambino conservi una postura corretta durante tutto il viaggio, specialmente quando dorme.

# SICUREZZA DEI BAMBINI: scelta del seggiolino per bambini

31235



## Seggiolini per bambini rivolti in senso contrario alla marcia

La testa del bambino è, in proporzione, più pesante di quella dell'adulto e il collo è molto fragile. Trasportate il bambino il più a lungo possibile in questa posizione (fino ad almeno 2 anni). Essa sostiene la testa e il collo.

Scegliete un seggiolino avvolgente per una migliore protezione laterale e sostituitelo quando la testa del bambino lo supera.

38824



## Seggiolini per bambini rivolti verso il senso di marcia

La testa e l'addome dei bambini sono le principali zone del corpo da proteggere. Un seggiolino per bambini rivolto verso il senso di marcia e saldamente fissato al veicolo riduce i rischi di urto della testa. Spostate il bambino su un seggiolino rivolto verso il senso di marcia con cintura appena le dimensioni lo permettono.

Per una migliore protezione laterale, scegliete un seggiolino avvolgente.

31234



## Rialzi

A partire da 15 kg o 4 anni, il bambino può viaggiare su un rialzo che permette di adattare la cintura di sicurezza alla sua morfologia. La seduta del rialzo deve essere dotata di guide che posizionano la cintura sulle cosce del bambino e non sul ventre. Lo schienale regolabile in altezza e dotato di una guida della cintura è raccomandato per posizionare la cintura al centro della spalla. Essa non deve mai trovarsi sul collo o sul braccio.

Scegliete un seggiolino avvolgente per una migliore protezione laterale.

## SICUREZZA DEI BAMBINI: scelta del fissaggio del seggiolino per bambini (1/2)

Esistono due sistemi di fissaggio dei seggiolini per bambini: la cintura di sicurezza o il sistema ISOFIX.

### Fissaggio mediante cintura

La cintura di sicurezza deve essere regolata per assicurarne la funzione in caso di frenata brusca o di urto.

Rispettate il percorso della cintura indicato dal fabbricante del seggiolino per bambini.

Verificate sempre che la cintura di sicurezza sia allacciata tirandola poi tendendola al massimo premendo il seggiolino per bambini.

Verificate che il seggiolino sia bloccato correttamente esercitando un movimento a sinistra/destra e in avanti/indietro: il seggiolino deve rimanere saldamente fissato.

Verificate che il seggiolino per bambini non sia installato di traverso e che non appoggi contro un vetro.



Non utilizzate seggiolini per bambini che rischiano di sbloccare la cintura che lo trattiene: la base del seggiolino non deve appoggiare sulla staffa e/o sulla fibbia della cintura di sicurezza.



Prima di utilizzare un seggiolino per bambini ISOFIX che avete acquistato per un altro veicolo, assicuratevi che la sua installazione sia autorizzata. Consultate la lista dei veicoli che possono montare il seggiolino del fabbricante dell'equipaggiamento.

### Fissaggio con il sistema ISOFIX

I seggiolini per bambini ISOFIX autorizzati sono omologati secondo la normativa ECE-R44 in uno dei tre seguenti casi:

- universale ISOFIX a 3 attacchi rivolto nel senso di marcia;
- semi-universale ISOFIX a 2 attacchi;
- specifico.

Per questi ultimi due, verificate che il vostro seggiolino per bambini possa essere installato consultando la lista dei veicoli compatibili.

Allacciate il seggiolino per bambini con i fermi ISOFIX se presenti. Il sistema ISOFIX assicura un montaggio semplice, rapido e sicuro.

Il sistema ISOFIX è composto da 2 anelli e, in alcuni casi, da un terzo anello.

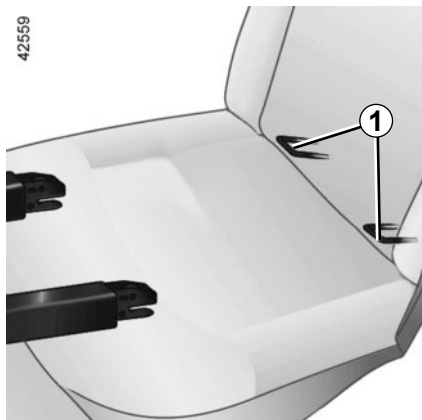



La cintura di sicurezza non deve mai essere lenta o attorcigliata. Non fatela mai passare sotto il braccio o dietro la schiena.

Verificate che la cintura non sia danneggiata da spigoli vivi.

Se la cintura di sicurezza non funziona normalmente, essa non può proteggere il bambino. Rivolgetevi ad un Rappresentante del marchio. Non utilizzate questo posto finché non si ripara la cintura.

## SICUREZZA DEI BAMBINI: scelta del fissaggio del seggiolino per bambini (2/2)



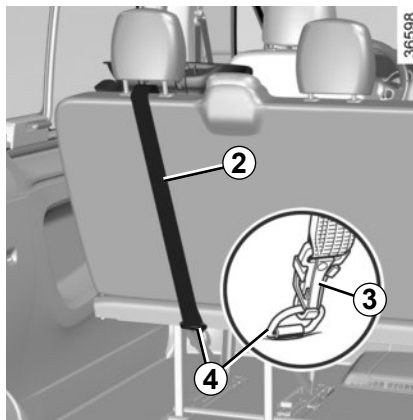
I due anelli **1**, indicati da un'etichetta , si trovano tra lo schienale e la seduta del sedile.



Non vanno apportate modifiche a nessuno degli elementi del sistema di sicurezza originale: cinture, ISOFIX, sedili e relativi fissaggi.




Gli ancoraggi ISOFIX sono stati messi a punto esclusivamente per i seggiolini per bambini con sistema ISOFIX. Non fissate mai altri seggiolini per bambini, né cinture o altri oggetti a questi ancoraggi. Verificare che niente ostacoli a livello dei punti di ancoraggio. Se il veicolo è stato coinvolto in un incidente stradale, fate verificare gli ancoraggi ISOFIX e sostituite il seggiolino per bambini.



**Anello di fissaggio del seggiolino rivolto nel senso di marcia per i posti laterali posteriori**

Il terzo anello è utilizzato per allacciare la cintura superiore di alcuni seggiolini per bambini.

- Mettete l'appoggiatesta in posizione alta o toglietelo;
- far passare la cintura **2** (fornita con il seggiolino) tra le due aste dell'appoggiatesta posteriore;
- fissate il gancio **3 tassativamente** sull'anello **4** contraddistinto dal simbolo  sul retro del posto;
- Tendete la cintura per fare in modo che il seggiolino per bambini sia a contatto con lo schienale del veicolo.



Verificate che lo schienale del seggiolino per bambini sia rivolto verso il senso di marcia sia a contatto con lo schienale del sedile del veicolo. In tal caso, il seggiolino per bambini non appoggia sempre sulla seduta del sedile del veicolo.

## SICUREZZA DEI BAMBINI: montaggio del seggiolino per bambini, generalità (1/2)

Il montaggio di seggiolini per bambini non è autorizzato su alcuni sedili. Lo schema della pagina seguente indica la posizione di fissaggio del seggiolino per bambini.

I tipi di seggiolini per bambini menzionati possono non essere disponibili. Prima di utilizzare un altro seggiolino, verificate dal fabbricante la possibilità di montaggio.



Verificate che il seggiolino per bambini o i piedi del bambino non ostacolino il corretto bloccaggio del sedile anteriore. Consultate il paragrafo «Sedile anteriore» del capitolo 1.

Assicuratevi che l'installazione del seggiolino per bambini nel veicolo non rischi di sbloccarlo dall'alloggiamento.

Se dovete togliere l'appoggiatesta, assicuratevi che sia posizionato correttamente in modo che non diventi un proiettile in caso di frenata brusca o di urto.

Fissate sempre il seggiolino per bambini al veicolo anche se non utilizzato in modo che non diventi un proiettile in caso di frenata brusca o di urto.

### Nel posto anteriore

Il trasporto di bambini nel posto passeggero anteriore è specifico per ciascun paese. Consultate la legislazione in vigore e seguite le indicazioni dello schema riportato nella pagina seguente.

Prima di installare un seggiolino per bambini su questo posto (se autorizzato):

- abbassate al massimo la cintura di sicurezza;
- indietreggiate al massimo il sedile;
- inclinate leggermente lo schienale rispetto alla verticale (25° circa);
- per i veicoli che ne sono dotati, risollevate al massimo la seduta del sedile.

In ogni caso rialzate al massimo l'appoggiatesta del sedile in modo che non interferisca con il seggiolino (consultate il paragrafo «Appoggiatesta anteriore» al capitolo 1).

Dopo aver installato il seggiolino per bambini, quando è possibile, spostare il sedile del veicolo in avanti se necessario, in modo da lasciare spazio sufficiente ai posti posteriori per i passeggeri o per altri seggiolini per bambini. Nel caso di un seggiolino per bambini rivolto in senso contrario alla marcia non andare a contatto con il cruscotto o tutto in avanti.

Non modificate più le altre regolazioni dopo il montaggio del seggiolino per bambini.



### **RISCHIO DI MORTE O DI GRAVI LESIONI:**

prima di installare un seggiolino per bambini sul posto del passeggero anteriore, verificate che l'airbag sia correttamente disattivato (consultate il paragrafo «Sicurezza dei bambini: disattivazione, attivazione airbag passeggero anteriore» del capitolo 1).

## SICUREZZA DEI BAMBINI: montaggio del seggiolino per bambini, generalità (2/2)

### Nel posto posteriore laterale

La culla si installa in senso trasversale rispetto al veicolo ed occupa almeno due posti.

Posizionate la testa del bambino dal lato opposto alla porta.

Fate avanzare al massimo il sedile anteriore del veicolo per installare un seggiolino per bambini rivolto in senso contrario a quello di marcia, quindi fatelo arretrare al massimo, evitando il contatto con il seggiolino per bambini.

Per la sicurezza del bambino in posizione senso di marcia:

- evitare di far arretrare il sedile situato davanti allo schienale del seggiolino bambini oltre la metà corsa delle guide;
- evitare di inclinare eccessivamente lo schienale (massimo 25°) e sollevare il sedile al massimo possibile.

In ogni caso, togliete l'appoggiatesta del sedile posteriore sul quale è posizionato il seggiolino (consultate il paragrafo «Appoggiatesta posteriore» del capitolo 3). Quest'operazione deve essere effettuata prima di posizionare il seggiolino per bambini.

Verificate che il seggiolino per bambini rivolto verso il senso di marcia sia appoggiato allo schienale del sedile del veicolo.

### Nel posto posteriore centrale

Verificate che la cintura sia adatta per il fissaggio del vostro seggiolino per bambini. Consultate la Rete del marchio.



Non installare mai un seggiolino per bambini con piede di supporto sul sedile posteriore centrale.

**RISCHIO DI MORTE O DI GRAVI LESIONI.**



Montate il seggiolino per bambini preferibilmente su un sedile posteriore.




# SEGGIOLINI PER BAMBINI: fissaggio tramite la cintura di sicurezza (1/14)


## Furgone 2 posti




## Furgone 3 posti



 Verificate lo stato dell'airbag prima di sistemare un passeggero o installare un seggiolino per bambini.

 Posto in cui è vietato il montaggio di un seggiolino per bambini.

### Seggiolino per bambini fissato con l'ausilio della cintura

 Posto che consente il fissaggio tramite la cintura di un seggiolino omologato «Universale».



L'utilizzo di un sistema di sicurezza per bambini non appropriato a questo veicolo non proteggerà correttamente il bambino. Rischierebbe di riportare ferite gravi o mortali.



**RISCHIO DI MORTE O DI GRAVI FERITE:** prima di installare un seggiolino per bambini rivolto in senso contrario alla marcia sul posto del passeggero anteriore, verificate che l'airbag sia correttamente disattivato (consultate il paragrafo «Disattivazione airbag passeggero anteriore» del capitolo 1).

## SEGGIOLINI PER BAMBINI: fissaggio tramite la cintura di sicurezza (2/14)

La tabella seguente riporta le stesse informazioni della grafica della pagina precedente in modo da rispettare le normative in vigore.

Versioni furgone a 2 o 3 posti				
Tipo di seggiolino per bambini	Peso del bambino	Posto(i) anteriore passeggero (2)		
		Con sedile passeggero semplice (1)	Con sedile unico 2 posti	
			Posto centrale	Posto laterale
<b>Seggiolino rivolto in senso contrario alla marcia</b> Gruppi 0, 0+ e 1	< a 13 kg e da 9 a 18 kg	U	X	U
<b>Seggiolino in senso di marcia</b> Gruppo 1	da 9 a 18 kg	U	X	U
<b>Rialzo</b> Gruppi 2 e 3	da 15 a 25 kg e da 22 a 36 kg	U	X	U

**X** Posto che non consente il montaggio di un seggiolino per bambini di questo tipo.

**U** Posto che consente il fissaggio mediante cintura di un seggiolino omologato come «Universale»; verificate la possibilità di montaggio.

**(1)** Seggiolino per bambini rivolto verso il senso di marcia, posizionate lo schienale del seggiolino per bambini a contatto con lo schienale del veicolo. Togliere l'appoggiatesta. Posizionate il sedile del veicolo nella posizione più arretrata e più alta possibile, quindi inclinate leggermente lo schienale (di 25° circa).



**(2) RISCHIO DI MORTE O DI GRAVI LESIONI:** prima di installare un seggiolino per bambini posizionato in senso contrario alla marcia sul posto del passeggero anteriore, verificate che l'airbag sia correttamente disattivato (consultate il paragrafo «Sicurezza dei bambini: disattivazione, attivazione airbag passeggero anteriore» del capitolo 1).

## SEGGIOLINI PER BAMBINI: fissaggio tramite la cintura di sicurezza (3/14)

### Combi 5 posti



#### **RISCHIO DI MORTE O DI GRAVI LESIONI:**

prima di installare un seggiolino per bambini posizionato in senso contrario alla marcia sul posto del passeggero anteriore, verificate che l'airbag sia correttamente disattivato (consultate il paragrafo «Sicurezza dei bambini: disattivazione, attivazione airbag passeggero anteriore» del capitolo 1).



L'utilizzo di un sistema di sicurezza per bambini non appropriato a questo veicolo non proteggerà correttamente il bambino. Rischierebbe di riportare ferite gravi o mortali.



Verificate lo stato dell'airbag prima di sistemare un passeggero o installare un seggiolino per bambini.

#### **Seggiolino per bambini fissato con l'ausilio della cintura**



Posto che consente il fissaggio mediante la cintura di un seggiolino omologato «Universale»;



Posto in cui è vietato il montaggio di un seggiolino per bambini.

## SEGGIOLINI PER BAMBINI: fissaggio tramite la cintura di sicurezza (4/14)

La tabella seguente riporta le stesse informazioni della grafica della pagina precedente in modo da rispettare le normative in vigore.

Versione combi 5 posti				
Tipo di seggiolino per bambini	Peso del bambino	Posto anteriore passeggero (1) (2)	Posto posteriore laterale	Posto posteriore centrale
<b>Culla trasversale</b> Gruppo 0	< a 10 kg	X	U (3)	U (3)
			U (3)	
<b>Seggiolino a guscio rivolto in senso contrario alla marcia</b> Gruppi 0 e 0+	< di 13 kg	U	U (4)	U (4)
<b>Seggiolino rivolto in senso contrario alla marcia</b> Gruppi 0+ e 1	< a 13 kg e da 9 a 18 kg	U	U (4)	U (4)
<b>Seggiolino rivolto verso il senso di marcia</b> Gruppo 1	da 9 a 18 kg	X	U (5)	U (5)
<b>Rialzo</b> Gruppi 2 e 3	da 15 a 25 kg e da 22 a 36 kg	X	U (5)	U (5)



**(1) RISCHIO DI MORTE O DI GRAVI LESIONI:** prima di installare un seggiolino per bambini posizionato in senso contrario alla marcia sul posto del passeggero anteriore, verificate che l'airbag sia correttamente disattivato (consultate il paragrafo «Sicurezza dei bambini: disattivazione, attivazione airbag passeggero anteriore» del capitolo 1).

## **SEGGIOLINI PER BAMBINI: fissaggio tramite la cintura di sicurezza (5/14)**

**X** = Posto non autorizzato al montaggio di un seggiolino per bambini di questo tipo.

**U** = Posto che consente il fissaggio mediante cintura di un seggiolino omologato come «Universale»; verificate la possibilità di montaggio.

- (2)** Posizionate il sedile del veicolo nella posizione più arretrata e più alta possibile, quindi inclinate leggermente lo schienale (di 25° circa).
- (3)** La culla si installa in senso trasversale rispetto al veicolo ed occupa almeno due posti. La testa del bambino deve stare dal lato opposto a quello della porta del veicolo.
- (4)** Fate avanzare al massimo il sedile anteriore del veicolo per installare un seggiolino per bambini rivolto in senso contrario a quello di marcia, quindi fatelo arretrare al massimo, evitando il contatto con il seggiolino per bambini.
- (5)** Seggiolino per bambini rivolto verso il senso di marcia, posizionate lo schienale del seggiolino per bambini a contatto con lo schienale del veicolo. In ogni caso rimuovete l'appoggiatesta del sedile posteriore sul quale è posizionato il seggiolino. Questa azione deve essere effettuata prima di posizionare il seggiolino (consultate il paragrafo «Appoggiatesta posteriore» del capitolo 3). Non indietreggiate il sedile davanti al bambino oltre la metà della regolazione delle guide e non inclinate lo schienale oltre 25°.

## SEGGIOLINI PER BAMBINI: fissaggio tramite la cintura di sicurezza (6/14)

La tabella seguente riporta le stesse informazioni della grafica delle pagine seguenti in modo da rispettare le normative in vigore.

Versione combi 6 posti					
Tipo di seggiolino per bambini	Peso del bambino	Posto anteriore		Posto posteriore	
		passaggero centrale	passaggero laterale (1)	laterale	centrale
<b>Culla trasversale</b> Gruppo 0	< a 10 kg	X	X	U (2)	U (2)
<b>Seggiolino a guscio rivolto in senso contrario alla marcia</b> Gruppi 0 e 0+	< di 13 kg	X	U	U (3)	U (3)
<b>Seggiolino rivolto in senso contrario alla marcia</b> Gruppi 0+ e 1	< a 13 kg e da 9 a 18 kg	X	U	U (3)	U (3)
<b>Seggiolino rivolto verso il senso di marcia</b> Gruppo 1	da 9 a 18 kg	X	X	U (4)	U (4)
<b>Rialzo</b> Gruppi 2 e 3	da 15 a 25 kg e da 22 a 36 kg	X	X	U (4)	U (4)



**(1) RISCHIO DI MORTE O DI GRAVI LESIONI:** prima di installare un seggiolino per bambini posizionato in senso contrario alla marcia sul posto del passeggero anteriore, verificate che l'airbag sia correttamente disattivato (consultate il paragrafo «Sicurezza dei bambini: disattivazione, attivazione airbag passeggero anteriore» del capitolo 1).

## SEGGIOLINI PER BAMBINI: fissaggio tramite la cintura di sicurezza (7/14)

**X** = Posto non autorizzato al montaggio di un seggiolino per bambini di questo tipo.

**U** = Posto che consente il fissaggio mediante cintura di un seggiolino omologato come «Universale»; verificate la possibilità di montaggio.


- (2) La culla si installa in senso trasversale rispetto al veicolo ed occupa almeno due posti. La testa del bambino deve stare dal lato opposto a quello della porta del veicolo.
- (3) Fate avanzare al massimo il sedile anteriore del veicolo per installare un seggiolino per bambini rivolto in senso contrario a quello di marcia, quindi fatelo arretrare al massimo, evitando il contatto con il seggiolino per bambini.
- (4) Seggiolino per bambini rivolto verso il senso di marcia, posizionate lo schienale del seggiolino per bambini a contatto con lo schienale del veicolo. In ogni caso rimuovete l'appoggiatesta del sedile posteriore sul quale è posizionato il seggiolino. Questa azione deve essere effettuata prima di posizionare il seggiolino (consultate il paragrafo «Appoggiatesta posteriore» del capitolo 3). Non indietreggiate il sedile davanti al bambino oltre la metà della regolazione delle guide e non inclinate lo schienale oltre 25°.

## SEGGIOLINI PER BAMBINI: fissaggio tramite la cintura di sicurezza (8/14)


### Combi 6 posti




36603

 Verificate lo stato dell'airbag prima di sistemare un passeggero o installare un seggiolino per bambini.

#### Seggiolino per bambini fissato con l'aiusilio della cintura

 Posto che consente il fissaggio mediante la cintura di un seggiolino omologato «Universale»;

 Posto in cui è vietato il montaggio di un seggiolino per bambini.



#### RISCHIO DI MORTE O DI GRAVI LESIONI:

prima di installare un seggiolino per bambini posizionato in senso contrario alla marcia sul posto del passeggero anteriore, verificate che l'airbag sia correttamente disattivato (consultate il paragrafo «Sicurezza dei bambini: disattivazione, attivazione airbag passeggero anteriore» del capitolo 1).



L'utilizzo di un sistema di sicurezza per bambini non appropriato a questo veicolo non proteggerà correttamente il bambino. Rischierebbe di riportare ferite gravi o mortali.



## SEGGIOLINI PER BAMBINI: fissaggio tramite la cintura di sicurezza (9/14)

Combi/bus 8 posti



### RISCHIO DI MORTE O DI GRAVI LESIONI:

prima di installare un seggiolino per bambini posizionato in senso contrario alla marcia sul posto del passeggero anteriore, verificate che l'airbag sia correttamente disattivato (consultate il paragrafo «Sicurezza dei bambini: disattivazione, attivazione airbag passeggero anteriore» del capitolo 1).



L'utilizzo di un sistema di sicurezza per bambini non appropriato a questo veicolo non proteggerà correttamente il bambino. Rischierebbe di riportare ferite gravi o mortali.



Verificate lo stato dell'airbag prima di sistemare un passeggero o installare un seggiolino per bambini.

### Seggiolino per bambini fissato con l'aiusilio della cintura



Posto che consente il fissaggio mediante la cintura di un seggiolino omologato «Universale»;



Posto in cui è vietato il montaggio di un seggiolino per bambini.

## SEGGIOLINI PER BAMBINI: fissaggio tramite la cintura di sicurezza (10/14)

La tabella seguente riporta le stesse informazioni della grafica della pagina precedente in modo da rispettare le normative in vigore.

Versione combi/bus 8 posti						
Tipo di seggiolino per bambini	Peso del bambino	Posto anteriore passeggero (1) (2)	Posto posteriore			
			laterale 2a fila	centrale 2a fila	laterale 3a fila	centrale 3a fila
<b>Culla trasversale</b> Gruppo 0	< a 10 kg	X	U (3)	U (3)	U (3)	U (3)
<b>Seggiolino a guscio rivolto in senso contrario alla marcia</b> Gruppi 0 e 0+	< di 13 kg	U	U (4)	U (4)	U (4)	U (4)
<b>Seggiolino rivolto in senso contrario alla marcia</b> Gruppi 0+ e 1	< a 13 kg e da 9 a 18 kg	U	U (4)	U (4)	U (4)	U (4)
<b>Seggiolino rivolto verso il senso di marcia</b> Gruppo 1	da 9 a 18 kg	X	U (5)	U (5)	U (5)	U (5)
<b>Rialzo</b> Gruppi 2 e 3	da 15 a 25 kg e da 22 a 36 kg	X	U (5)	U (5)	U (5)	U (5)



**(1) RISCHIO DI MORTE O DI GRAVI LESIONI:** prima di installare un seggiolino per bambini posizionato in senso contrario alla marcia sul posto del passeggero anteriore, verificate che l'airbag sia correttamente disattivato (consultate il paragrafo «Sicurezza dei bambini: disattivazione, attivazione airbag passeggero anteriore» del capitolo 1).

## **SEGGIOLINI PER BAMBINI: fissaggio tramite la cintura di sicurezza (11/14)**

**X** = Posto non autorizzato al montaggio di un seggiolino per bambini di questo tipo.

**U** = Posto che consente il fissaggio mediante cintura di un seggiolino omologato come «Universale»; verificate la possibilità di montaggio.

- (2)** Posizionate il sedile del veicolo nella posizione più arretrata e più alta possibile, quindi inclinate leggermente lo schienale (di 25° circa).
- (3)** La culla si installa in senso trasversale rispetto al veicolo ed occupa almeno due posti. La testa del bambino deve stare dal lato opposto a quello della porta del veicolo.
- (4)** Fate avanzare al massimo il sedile anteriore del veicolo per installare un seggiolino per bambini rivolto in senso contrario a quello di marcia, quindi fatelo arretrare al massimo, evitando il contatto con il seggiolino per bambini.
- (5)** Seggiolino per bambini rivolto verso il senso di marcia, posizionate lo schienale del seggiolino per bambini a contatto con lo schienale del veicolo. In ogni caso rimuovete l'appoggiatesta del sedile posteriore sul quale è posizionato il seggiolino. Questa azione deve essere effettuata prima di posizionare il seggiolino (consultate il paragrafo «Appoggiatesta posteriore» del capitolo 3). Non indietreggiate il sedile davanti al bambino oltre la metà della regolazione delle guide e non inclinate lo schienale oltre 25°.

## SEGGIOLINI PER BAMBINI: fissaggio tramite la cintura di sicurezza (12/14)

La tabella seguente riporta le stesse informazioni della grafica delle pagine seguenti in modo da rispettare le normative in vigore.

Versione combi/bus 9 posti							
Tipo di seggiolino per bambini	Peso del bambino	Posto anteriore		Posto posteriore			
		passaggero centrale	passaggero laterale (1)	laterale 2a fila	centrale seconda fila	laterale 3a fila	centrale 3a fila
<b>Culla trasversale</b> Gruppo 0	< a 10 kg	X	X	U (2)	U (2)	U (2)	U (3)
<b>Seggiolino a guscio rivolto in senso contrario alla marcia</b> Gruppi 0 e 0+	< di 13 kg	X	U	U (3)	U (3)	U (3)	U (3)
<b>Seggiolino rivolto in senso contrario alla marcia</b> Gruppi 0+ e 1	< a 13 kg e da 9 a 18 kg	X	U	U (4)	U (3)	U (3)	U (3)
<b>Seggiolino rivolto verso il senso di marcia</b> Gruppo 1	da 9 a 18 kg	X	X	U (4)	U (4)	U (4)	U (4)
<b>Rialzo</b> Gruppi 2 e 3	da 15 a 25 kg e da 22 a 36 kg	X	X	U (4)	U (4)	U (4)	U (4)



**(1) RISCHIO DI MORTE O DI GRAVI LESIONI:** prima di installare un seggiolino per bambini posizionato in senso contrario alla marcia sul posto del passeggero anteriore, verificate che l'airbag sia correttamente disattivato (consultate il paragrafo «Sicurezza dei bambini: disattivazione, attivazione airbag passeggero anteriore» del capitolo 1).

## SEGGIOLINI PER BAMBINI: fissaggio tramite la cintura di sicurezza (13/14)

**X** = Posto non autorizzato al montaggio di un seggiolino per bambini di questo tipo.

**U** = Posto che consente il fissaggio mediante cintura di un seggiolino omologato come «Universale»; verificate la possibilità di montaggio.

- (2) La culla si installa in senso trasversale rispetto al veicolo ed occupa almeno due posti. La testa del bambino deve stare dal lato opposto a quello della porta del veicolo.
- (3) Fate avanzare al massimo il sedile anteriore del veicolo per installare un seggiolino per bambini rivolto in senso contrario a quello di marcia, quindi fatelo arretrare al massimo, evitando il contatto con il seggiolino per bambini.
- (4) Seggiolino per bambini rivolto verso il senso di marcia, posizionate lo schienale del seggiolino per bambini a contatto con lo schienale del veicolo. In ogni caso rimuovete l'appoggiatesta del sedile posteriore sul quale è posizionato il seggiolino. Questa azione deve essere effettuata prima di posizionare il seggiolino (consultate il paragrafo «Appoggiatesta posteriore» del capitolo 3). Non indietreggiate il sedile davanti al bambino oltre la metà della regolazione delle guide e non inclinate lo schienale oltre 25°.

## SEGGIOLINI PER BAMBINI: fissaggio tramite la cintura di sicurezza (14/14)

Combi/bus 9 posti



**RISCHIO DI MORTE O DI GRAVI FERITE:** prima di installare un seggiolino per bambini rivolto in senso contrario alla marcia sul posto del passeggero anteriore, verificate che l'airbag sia correttamente disattivato (consultate il paragrafo «Disattivazione airbag passeggero anteriore» del capitolo 1).



L'utilizzo di un sistema di sicurezza per bambini non appropriato a questo veicolo non proteggerà correttamente il bambino. Rischierebbe di riportare ferite gravi o mortali.



Verificate lo stato dell'airbag prima di sistemare un passeggero o installare un seggiolino per bambini.

### Seggiolino per bambini fissato con l'ausilio della cintura



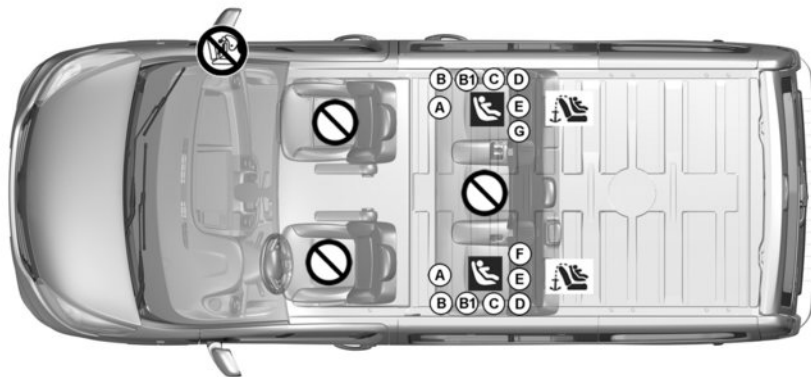
Posto che consente il fissaggio mediante la cintura di un seggiolino omologato «Universale»;



Posto in cui è vietato il montaggio di un seggiolino per bambini.

# SEGGIOLINI PER BAMBINI: fissaggio mediante sistema isofix (1/12)

## Combi 5 posti



42171



Posto che non consente il montaggio di un seggiolino per bambini di questo tipo.



L'utilizzo di un sistema di sicurezza per bambini non appropriato a questo veicolo non proteggerà correttamente il bambino. Rischierebbe di riportare ferite gravi o mortali.

## Seggiolino per bambini fissato con sistema ISOFIX



Posto che consente il fissaggio di un seggiolino per bambini ISOFIX.



I posti posteriori sono dotati di un ancoraggio che consente il fissaggio di un seggiolino per bambini rivolto verso il senso di marcia ISOFIX universale. Gli ancoraggi sono disposti nel bagagliaio e sono visibili.

La dimensione di un seggiolino per bambini ISOFIX è indicata da una lettera:

- A, B e B1: per i seggiolini rivolti verso il senso di marcia del gruppo 1 (da 9 a 18 kg);
- C: seggiolini rivolti in senso contrario alla marcia del gruppo 1 (da 9 a 18 kg);
- D e E: seggiolini rivolti in senso contrario alla marcia del gruppo 0 o 0+ (inferiore a 13 kg);
- F e G: culle del gruppo 0 (inferiore a 10 kg).

## SEGGIOLINI PER BAMBINI: fissaggio mediante sistema isofix (2/12)

La tabella seguente riporta le stesse informazioni della grafica della pagina precedente in modo da rispettare le normative in vigore.

Versione combi 5 posti					
Tipo di seggiolino per bambini	Peso del bambino	Dimensione del seggiolino ISOFIX	Posto anteriore passeggero	Posto posteriore laterale	Posto posteriore centrale
<b>Culla trasversale</b> Gruppo 0	< a 10 kg	F	X	IL (1)	X
		G			
<b>Seggiolino a guscio rivolto in senso contrario alla marcia</b> Gruppi 0 e 0+	< di 13 kg	E	X	IL (2)	X
<b>Seggiolino rivolto in senso contrario alla marcia</b> Gruppi 0+ e 1	< a 13 kg e da 9 a 18 kg	C, D	X	IL (2)	X
<b>Seggiolino rivolto verso il senso di marcia</b> Gruppo 1	da 9 a 18 kg	A, B, B1	X	IUF/IL (3)	X
<b>Rialzo</b> Gruppi 2 e 3	da 15 a 25 kg e da 22 a 36 kg		X	IUF/IL (3)	X



## SEGGIOLINI PER BAMBINI: fissaggio mediante sistema isofix (3/12)

**X** = Posto non autorizzato al montaggio di un seggiolino per bambini ISOFIX.

**IUF/IL** = Posto che consente, per i veicoli che ne sono dotati, il fissaggio grazie agli attacchi ISOFIX di un seggiolino per bambini omologato «Universale/semi-universale o specifico di un veicolo»; verificate la possibilità di montaggio.

- (1) La culla si installa in senso trasversale rispetto al veicolo ed occupa almeno due posti. La testa del bambino deve stare dal lato opposto a quello della porta del veicolo.
- (2) Fate avanzare al massimo il sedile anteriore del veicolo per installare un seggiolino per bambini rivolto in senso contrario a quello di marcia, quindi fatelo arretrare al massimo, evitando il contatto con il seggiolino per bambini.
- (3) Seggiolino per bambini rivolto verso il senso di marcia, posizionate lo schienale del seggiolino per bambini a contatto con lo schienale del veicolo. In ogni caso rimuovete l'appoggiatesta del sedile posteriore sul quale è posizionato il seggiolino. Questa azione deve essere effettuata prima di posizionare il seggiolino (consultate il paragrafo «Appoggiatesta posteriore» del capitolo 3). Non indietreggiate il sedile davanti al bambino oltre la metà della regolazione delle guide e non inclinate lo schienale oltre 25°.

## SEGGIOLINI PER BAMBINI: fissaggio mediante sistema isofix (4/12)

La tabella seguente riporta le stesse informazioni della grafica delle pagine seguenti in modo da rispettare le normative in vigore.

Versione combi 6 posti						
Tipo di seggiolino per bambini	Peso del bambino	Dimensioni del seggiolino per bambini ISOFIX	Posto anteriore		Posto posteriore	
			passaggero centrale	passaggero laterale	laterale	centrale
Culla trasversale Gruppo 0	< a 10 kg	F	X	X	X	X
		G				
Seggiolino a guscio rivolto in senso contrario alla marcia Gruppi 0 e 0+	< di 13 kg	E	X	X	IL (2)	X
Seggiolino rivolto in senso contrario alla marcia Gruppi 0+ e 1	< a 13 kg e da 9 a 18 kg	C	X	X	X	X
		D				
Seggiolino rivolto verso il senso di marcia Gruppo 1	da 9 a 18 kg	A, B, B1	X	X	IUF/IL (3)	X
Rialzo Gruppi 2 e 3	da 15 a 25 kg e da 22 a 36 kg		X	X	IUF/IL (3)	X

## SEGGIOLINI PER BAMBINI: fissaggio mediante sistema isofix (5/12)

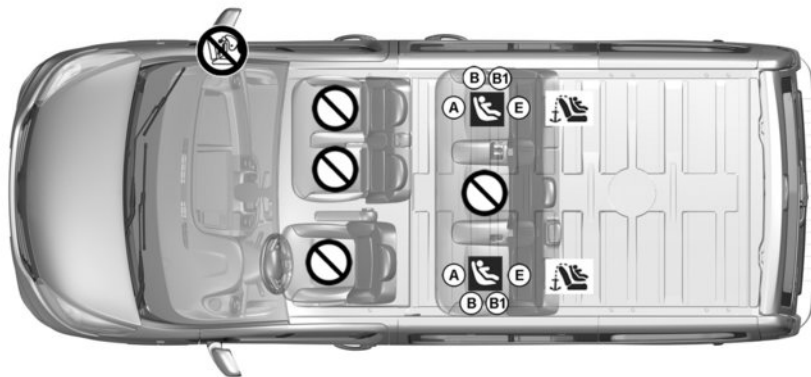
**X** = Posto non autorizzato al montaggio di un seggiolino per bambini ISOFIX.

**IUF/IL** = Posto che consente, per i veicoli che ne sono dotati, il fissaggio grazie agli attacchi ISOFIX di un seggiolino per bambini omologato «Universale/semi-universale o specifico di un veicolo»; verificate la possibilità di montaggio.

- (1) La culla si installa in senso trasversale rispetto al veicolo ed occupa almeno due posti. La testa del bambino deve stare dal lato opposto a quello della porta del veicolo.
- (2) Fate avanzare al massimo il sedile anteriore del veicolo per installare un seggiolino per bambini rivolto in senso contrario a quello di marcia, quindi fatelo arretrare al massimo, evitando il contatto con il seggiolino per bambini.
- (3) Seggiolino per bambini rivolto verso il senso di marcia, posizionate lo schienale del seggiolino per bambini a contatto con lo schienale del veicolo. In ogni caso rimuovete l'appoggiatesta del sedile posteriore sul quale è posizionato il seggiolino. Questa azione deve essere effettuata prima di posizionare il seggiolino (consultate il paragrafo «Appoggiatesta posteriore» del capitolo 3). Non indietreggiate il sedile davanti al bambino oltre la metà della regolazione delle guide e non inclinate lo schienale oltre 25°.

# SEGGIOLINI PER BAMBINI: fissaggio mediante sistema isofix (6/12)

## Combi 6 posti



36640



L'utilizzo di un sistema di sicurezza per bambini non appropriato a questo veicolo non proteggerà correttamente il bambino. Rischierebbe di riportare ferite gravi o mortali.



Posto che non consente il montaggio di un seggiolino per bambini di questo tipo.

### Seggiolino per bambini fissato con sistema ISOFIX



Posto che consente il fissaggio di un seggiolino per bambini ISOFIX.



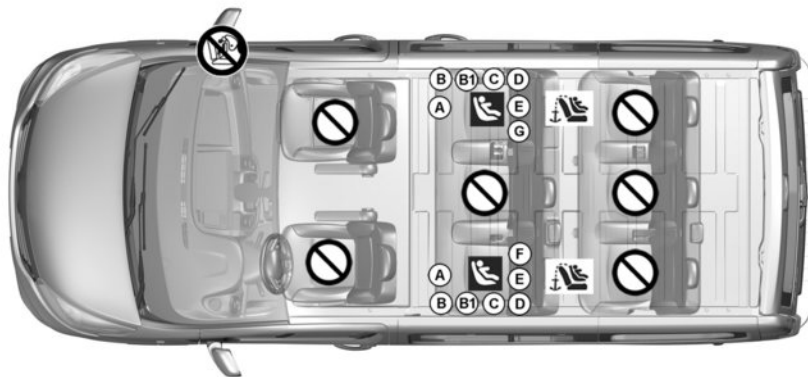
I posti posteriori sono dotati di un ancoraggio che consente il fissaggio di un seggiolino per bambini rivolto verso il senso di marcia ISOFIX universale. Gli ancoraggi sono disposti nel bagagliaio e sono visibili.

La dimensione di un seggiolino per bambini ISOFIX è indicata da una lettera:

- A, B e B1: per i seggiolini rivolti verso il senso di marcia del gruppo 1 (da 9 a 18 kg);
- C: seggiolini rivolti in senso contrario alla marcia del gruppo 1 (da 9 a 18 kg);
- D e E: seggiolini rivolti in senso contrario alla marcia del gruppo 0 o 0+ (inferiore a 13 kg);
- F e G: culle del gruppo 0 (inferiore a 10 kg).

## SEGGIOLINI PER BAMBINI: fissaggio mediante sistema isofix (7/12)

Combi/bus 8 posti



42170



Posto che non consente il montaggio di un seggiolino per bambini di questo tipo.



L'utilizzo di un sistema di sicurezza per bambini non appropriato a questo veicolo non proteggerà correttamente il bambino. Rischierebbe di riportare ferite gravi o mortali.

### Seggiolino per bambini fissato con sistema ISOFIX



Posto che consente il fissaggio di un seggiolino per bambini ISOFIX.



I posti posteriori sono dotati di un ancoraggio che consente il fissaggio di un seggiolino per bambini rivolto verso il senso di marcia ISOFIX universale. Gli ancoraggi sono disposti nel bagagliaio e sono visibili.

La dimensione di un seggiolino per bambini ISOFIX è indicata da una lettera:

- A, B e B1: per i seggiolini rivolti verso il senso di marcia del gruppo 1 (da 9 a 18 kg);
- C: seggiolini rivolti in senso contrario alla marcia del gruppo 1 (da 9 a 18 kg);
- D e E: seggiolini rivolti in senso contrario alla marcia del gruppo 0 o 0+ (inferiore a 13 kg);
- F e G: culle del gruppo 0 (inferiore a 10 kg).

## SEGGIOLINI PER BAMBINI: fissaggio mediante sistema isofix (8/12)

La tabella seguente riporta le stesse informazioni della grafica della pagina precedente in modo da rispettare le normative in vigore.

Versione combi/bus 8 posti							
Tipo di seggiolino per bambini	Peso del bambino	Dimensioni del seggiolino per bambini ISOFIX	Posto anteriore passeggero	Posto posteriore			
				laterale 2a fila	centrale 2a fila	laterale 3a fila	centrale 3a fila
<b>Culla trasversale</b> Gruppo 0	< a 10 kg	F	X	IL (1)	X	X	X
		G					
<b>Seggiolino a guscio rivolto in senso contrario alla marcia</b> Gruppi 0 e 0+	< di 13 kg	E	X	IL (2)	X	X	X
<b>Seggiolino rivolto in senso contrario alla marcia</b> Gruppi 0+ e 1	< a 13 kg e da 9 a 18 kg	C, D	X	IL (2)	X	X	X
<b>Seggiolino rivolto verso il senso di marcia</b> Gruppo 1	da 9 a 18 kg	A, B, B1	X	IUF/IL (3)	X	X	X
<b>Rialzo</b> Gruppi 2 e 3	da 15 a 25 kg e da 22 a 36 kg		X	IUF/IL (3)	X	X	X

## SEGGIOLINI PER BAMBINI: fissaggio mediante sistema isofix (9/12)

**X** = Posto non autorizzato al montaggio di un seggiolino per bambini ISOFIX.

**IUF/IL** = Posto che consente, per i veicoli che ne sono dotati, il fissaggio grazie agli attacchi ISOFIX di un seggiolino per bambini omologato «Universale/semi-universale o specifico di un veicolo»; verificate la possibilità di montaggio.

- (1) La culla si installa in senso trasversale rispetto al veicolo ed occupa almeno due posti. La testa del bambino deve stare dal lato opposto a quello della porta del veicolo.
- (2) Fate avanzare al massimo il sedile anteriore del veicolo per installare un seggiolino per bambini rivolto in senso contrario a quello di marcia, quindi fatelo arretrare al massimo, evitando il contatto con il seggiolino per bambini.
- (3) Seggiolino per bambini rivolto verso il senso di marcia, posizionate lo schienale del seggiolino per bambini a contatto con lo schienale del veicolo. In ogni caso rimuovete l'appoggiatesta del sedile posteriore sul quale è posizionato il seggiolino. Questa azione deve essere effettuata prima di posizionare il seggiolino (consultate il paragrafo «Appoggiatesta posteriore» del capitolo 3). Non indietreggiate il sedile davanti al bambino oltre la metà della regolazione delle guide e non inclinate lo schienale oltre 25°.

## SEGGIOLINI PER BAMBINI: fissaggio mediante sistema isofix (10/12)

La tabella seguente riporta le stesse informazioni della grafica delle pagine seguenti in modo da rispettare le normative in vigore.

Versione combi/bus 9 posti								
Tipo di seggiolino per bambini	Peso del bambino	Dimensioni del seggiolino per bambini ISOFIX	Posto anteriore		Posto posteriore			
			passaggero centrale	passaggero laterale	laterale 2a fila	centrale seconda fila	laterale 3a fila	centrale 3a fila
<b>Culla trasversale</b> Gruppo 0	< a 10 kg	F	X	X	X	X	X	X
		G						
<b>Seggiolino a guscio rivolto in senso contrario alla marcia</b> Gruppi 0 e 0+	< di 13 kg	E	X	X	IL (2)	X	X	X
<b>Seggiolino rivolto in senso contrario alla marcia</b> Gruppi 0+ e 1	< a 13 kg e da 9 a 18 kg	C	X	X	X	X	X	X
		D						
<b>Seggiolino rivolto verso il senso di marcia</b> Gruppo 1	da 9 a 18 kg	A, B, B1	X	X	IUF/IL (3)	X	X	X
<b>Rialzo</b> Gruppi 2 e 3	da 15 a 25 kg e da 22 a 36 kg		X	X	IUF/IL (3)	X	X	X



## SEGGIOLINI PER BAMBINI: fissaggio mediante sistema isofix (11/12)

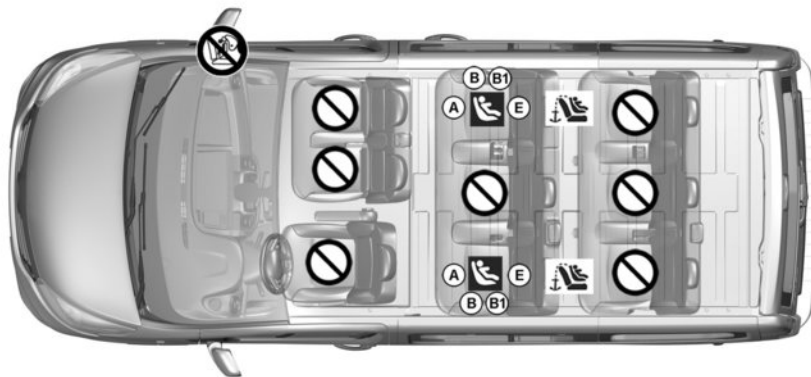
**X** = Posto non autorizzato al montaggio di un seggiolino per bambini ISOFIX.

**IUF/IL** = Posto che consente, per i veicoli che ne sono dotati, il fissaggio grazie agli attacchi ISOFIX di un seggiolino per bambini omologato «Universale/semi-universale o specifico di un veicolo»; verificate la possibilità di montaggio.

- (1) La culla si installa in senso trasversale rispetto al veicolo ed occupa almeno due posti. La testa del bambino deve stare dal lato opposto a quello della porta del veicolo.
- (2) Fate avanzare al massimo il sedile anteriore del veicolo per installare un seggiolino per bambini rivolto in senso contrario a quello di marcia, quindi fatelo arretrare al massimo, evitando il contatto con il seggiolino per bambini.
- (3) Seggiolino per bambini rivolto verso il senso di marcia, posizionate lo schienale del seggiolino per bambini a contatto con lo schienale del veicolo. In ogni caso rimuovete l'appoggiatesta del sedile posteriore sul quale è posizionato il seggiolino. Questa azione deve essere effettuata prima di posizionare il seggiolino (consultate il paragrafo «Appoggiatesta posteriore» del capitolo 3). Non indietreggiate il sedile davanti al bambino oltre la metà della regolazione delle guide e non inclinate lo schienale oltre 25°.

# SEGGIOLINI PER BAMBINI: fissaggio mediante sistema isofix (12/12)

Combi/bus 9 posti



36639



Posto che non consente il montaggio di un seggiolino per bambini di questo tipo.



L'utilizzo di un sistema di sicurezza per bambini non appropriato a questo veicolo non proteggerà correttamente il bambino. Rischierebbe di riportare ferite gravi o mortali.

## Seggiolino per bambini fissato con sistema ISOFIX



Posto che consente il fissaggio di un seggiolino per bambini ISOFIX.

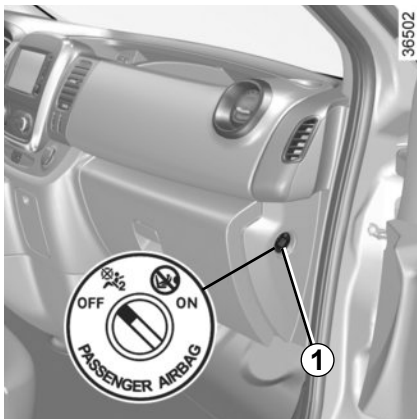


I posti posteriori sono dotati di un ancoraggio che consente il fissaggio di un seggiolino per bambini rivolto verso il senso di marcia ISOFIX universale. Gli ancoraggi sono disposti nel bagagliaio e sono visibili.

La dimensione di un seggiolino per bambini ISOFIX è indicata da una lettera:

- A, B e B1: per i seggiolini rivolti verso il senso di marcia del gruppo 1 (da 9 a 18 kg);
- C: seggiolini rivolti in senso contrario alla marcia del gruppo 1 (da 9 a 18 kg);
- D e E: seggiolini rivolti in senso contrario alla marcia del gruppo 0 o 0+ (inferiore a 13 kg);
- F e G: culle del gruppo 0 (inferiore a 10 kg).

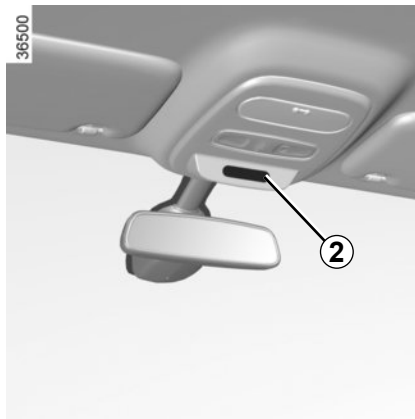
## SICUREZZA BAMBINI: disattivazione, attivazione airbag passeggero anteriore (1/3)



### Disattivazione degli airbag passeggero anteriore


Prima di installare un seggiolino per bambini sul posto del passeggero anteriore:

- verificate che il seggiolino per bambini possa essere installato su questo posto;
- è tassativo **per disattivare** il airbag di un seggiolino per bambini rivolto in senso contrario.



**Per disattivare l'airbag: a veicolo fermo, contatto disinserito, spingere e ruotare il fermo 1 sulla posizione OFF.**

Con contatto inserito, verificate **tassati-**

**vamente** che la spia  sia accesa sul display 2 e, a seconda della versione del veicolo, che compaia il messaggio «airbagpasseggero disattivato».

**Questa spia rimane accesa in modo permanente per confermarvi la possibilità di montare un seggiolino per bambini.**





### PERICOLO

A causa dell'incompatibilità tra il dispiegamento dell'airbag passeggero anteriore e il posizionamento di un seggiolino per bambini con schienale rivolto verso il senso di marcia, **NON INSTALLARE MAI** un sistema di ritenuta per bambini rivolto in senso contrario alla marcia su un sedile dotato di **AIRBAG FRONTALE ATTIVO**. In caso contrario, può sussistere il rischio di **MORTE** per il **BAMBINO** o di **LESIONI GRAVI**.

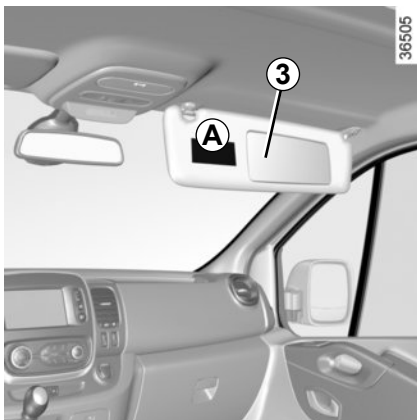


L'attivazione o la disattivazione dell'airbag passeggero deve avvenire a **veicolo fermo**.

In caso di manipolazione del veicolo durante la guida, le spie  e  si accendono.

Per ritornare nella condizione dell'airbag conforme alla posizione del fermo, disinserite il contatto e poi reinsertelo nuovamente.

## SICUREZZA BAMBINI: disattivazione, attivazione airbag passeggero anteriore (2/3)



A

35770



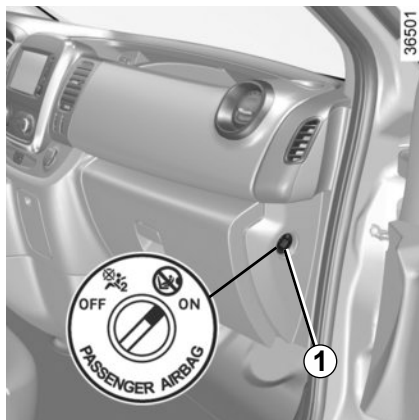
Le stampigliature sul cruscotto e le etichette **A** su ogni lato dell'aletta parasole del passeggero **3** (come l'etichetta riportata sopra), vi ricordano queste istruzioni.



### PERICOLO

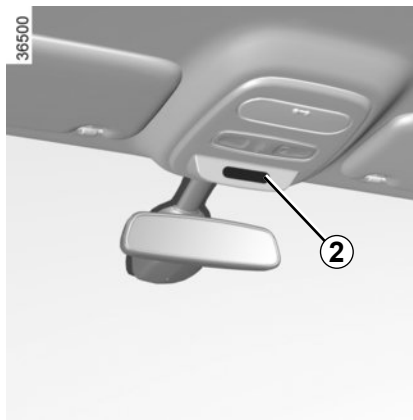
A causa dell'incompatibilità tra il dispiegamento dell'airbag passeggero anteriore e il posizionamento di un seggiolino per bambini con schienale rivolto verso il senso di marcia, **NON INSTALLARE MAI** un sistema di ritegno per bambini rivolto in senso contrario alla marcia su un sedile dotato di **AIRBAG FRONTALE ATTIVO**. In caso contrario, può sussistere il rischio di **MORTE** per il **BAMBINO** o di **LESIONI GRAVI**.

## SICUREZZA BAMBINI: disattivazione, attivazione airbag passeggero anteriore (3/3)





### Attivazione dell'airbag passeggero anteriore

Quando non utilizzate più il seggiolino per bambini sul sedile passeggero anteriore, riattivate gli airbag per assicurare la protezione del passeggero anteriore in caso di incidente.



**Per riattivare gli airbag: a veicolo fermo e con contatto disinserito,** spingete e ruotate il fermo **1** sulla posizione **ON**.

Con contatto inserito, verificate **tassativamente** che la spia  **2** sia spenta e che la spia  si accenda sul display **2** per 1 minuto circa dopo ogni avviamento.

I dispositivi di sicurezza complementari alla cintura di sicurezza del passeggero anteriore vengono attivati.

### Anomalie di funzionamento



In caso di anomalia del sistema di attivazione/disattivazione degli airbag passeggero anteriore, è vietato montare, sul sedile anteriore, un seggiolino per bambini in senso contrario alla marcia.

Si sconsiglia anche di viaggiare con passeggeri seduti su questo sedile.

Consultate al più presto un Rappresentante del marchio.



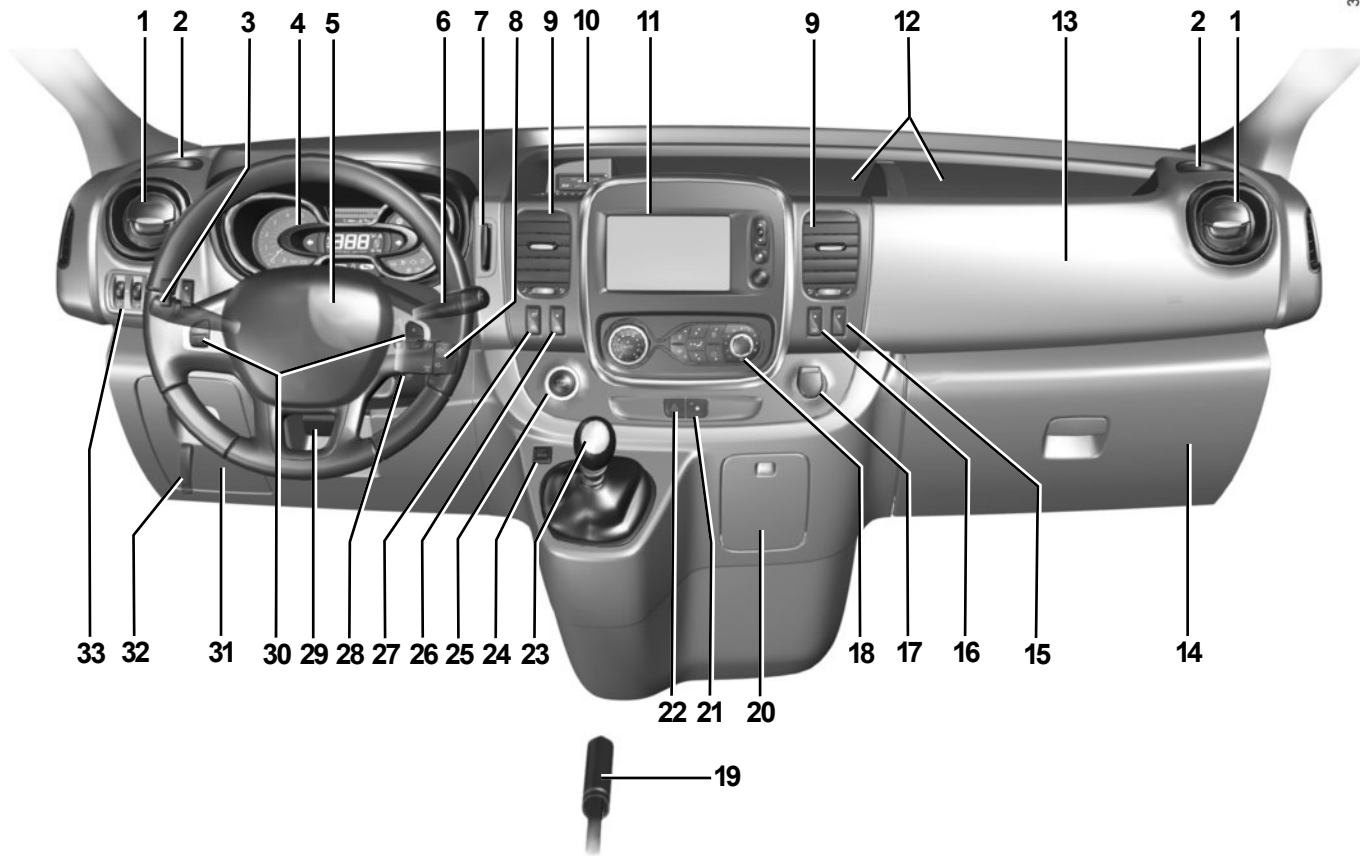
L'attivazione o la disattivazione dell'airbag passeggero deve avvenire **a veicolo fermo**.

In caso di manipolazione del veicolo durante la guida, le spie  e  si accendono.

Per ritornare nella condizione dell'airbag conforme alla posizione del fermo, disinserite il contatto e poi reinseritelo nuovamente.

# POSTO DI GUIDA VERSIONE GUIDA A SINISTRA (1/2)

36546



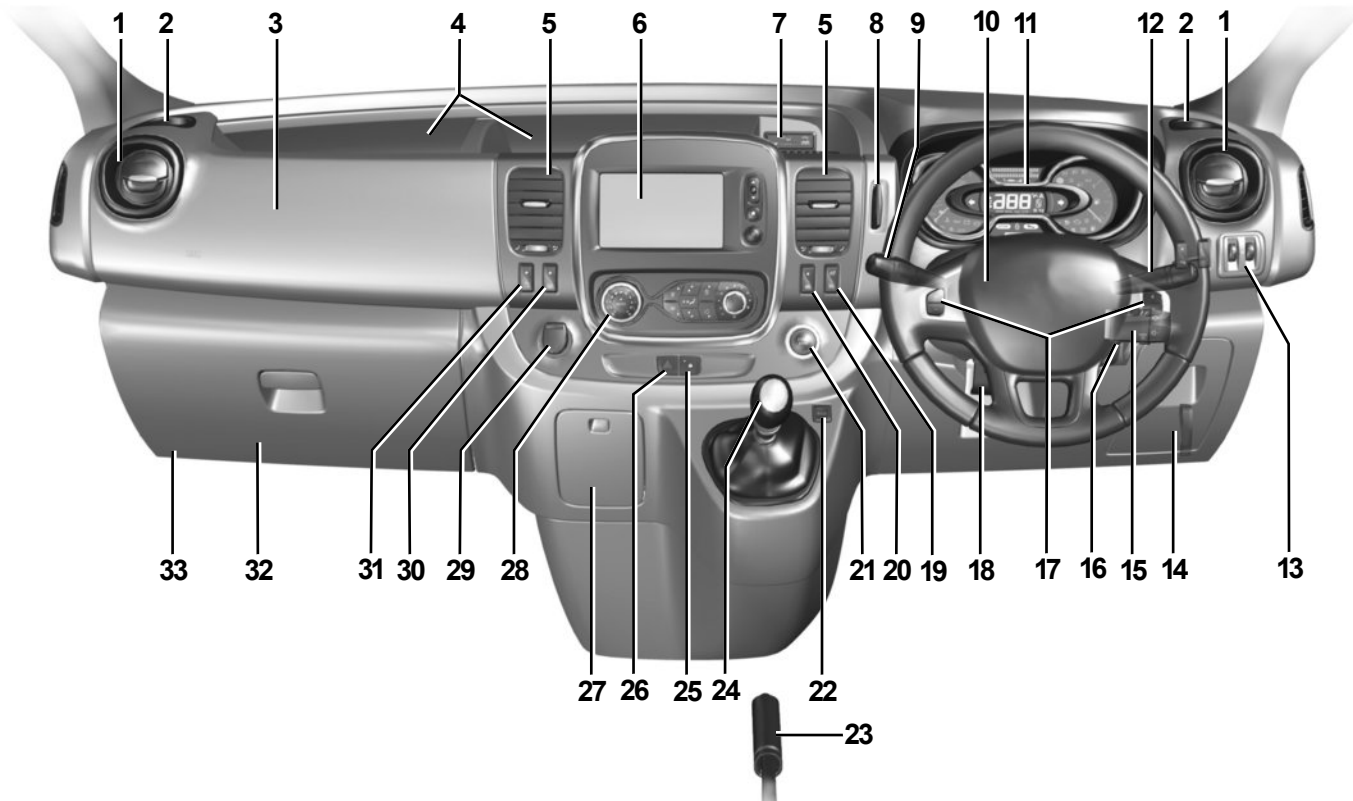
## POSTO DI GUIDA VERSIONE GUIDA A SINISTRA (2/2)

La presenza degli equipaggiamenti descritti di seguito **DIPENDE DALLA VERSIONE DEL VEICOLO E DAL PAESE DI COMMERCIALIZZAZIONE.**

- 1** Aeratore laterale.
- 2** Sede per posacenere o portabicchiere.
- 3** Levetta:
  - luce dell'indicatore di direzione,
  - illuminazione esterna;
  - luce antinebbia anteriore;
  - luce antinebbia posteriore.
- 4** Quadro della strumentazione.
- 5** Sede airbag conducente, avvisatore acustico.
- 6** Levetta per:
  - tergivetro/lavavetro del parabrezza e del lunotto;
  - sequenza delle informazioni del computer di bordo.
- 7** Lettore carta RENAULT.
- 8** Comandi a distanza autoradio.
- 9** Aeratore centrale.
- 10** Presa accessori.
- 11** Touch screen multimediale/radio.
- 12** Vano portaoggetti.
- 13** Sede airbag passeggero o vano portaoggetti.
- 14** Vano portaoggetti.
- 15** Tasto per attivare il minimo accelerato o disinserire i comandi della ventilazione posteriore.
- 16** Interruttore sbrinamento posteriore.
- 17** Presa accessori o accendisigari.
- 18** Comandi della climatizzazione.
- 19** Freno a mano.
- 20** Sede per posacenere o portabicchiere.
- 21** Comandi di chiusura/apertura elettrica delle parti apribili.
- 22** Tasto delle luci di segnalazione pericolo.
- 23** Leva del cambio.
- 24** Tasto della modalità ECO.
- 25** Pulsante di avviamento/spengimento del motore.
- 26** Comando di attivazione/disattivazione della funzione Stop and Start.
- 27** Comando generale del regolatore/limitatore di velocità.
- 28** Commutatore di avviamento per i veicoli con chiave.
- 29** Comando di regolazione in profondità del volante.
- 30** Comandi del regolatore/limitatore di velocità.
- 31** Vano portaoggetti.
- 32** Comando di sbloccaggio del cofano motore.
- 33** Comandi per:
  - regolazione elettrica dell'altezza delle luci anteriori;
  - reostato di illuminazione degli apparecchi di controllo;
  - dal sistema di controllo della trazione;
  - attivazione/disattivazione del sistema di parcheggio assistito.

# POSTO DI GUIDA VERSIONE GUIDA A DESTRA (1/2)

36541





## POSTO DI GUIDA VERSIONE GUIDA A DESTRA (2/2)

La presenza degli equipaggiamenti descritti di seguito **DIPENDE DALLA VERSIONE DEL VEICOLO E DAL PAESE DI COMMERCIALIZZAZIONE.**

- 1** Aeratore laterale.
- 2** Sede per posacenere o portabicchiere.
- 3** Sede airbag passeggero o vano portaoggetti.
- 4** Vano portaoggetti.
- 5** Aeratore centrale.
- 6** Touch screen multimediale/radio.
- 7** Presa accessori.
- 8** Lettore carta RENAULT.
- 9** Levetta per:
  - luce dell'indicatore di direzione,
  - illuminazione esterna;
  - luce antinebbia anteriore;
  - luce antinebbia posteriore.
- 10** Sede airbag conducente, avvisatore acustico.
- 11** Quadro della strumentazione.
- 12** Levetta per:
  - tergivetro/lavavetro del parabrezza e del lunotto;
  - sequenza delle informazioni del computer di bordo.
- 13** Comandi per:
  - regolazione elettrica dell'altezza delle luci anteriori;
  - reostato di illuminazione degli apparecchi di controllo;
  - dal controllo dell'aderenza;
  - attivazione/disattivazione del sistema di parcheggio assistito.
- 14** Vano portaoggetti.
- 15** Comandi a distanza autoradio.
- 16** Commutatore di avviamento per i veicoli con chiave.
- 17** Comandi del regolatore/limitatore di velocità.
- 18** Comando di regolazione in profondità del volante.
- 19** Comando generale del regolatore/limitatore di velocità.
- 20** Comando di attivazione/disattivazione della funzione Stop and Start.
- 21** Pulsante di avviamento/spegnimento del motore.
- 22** Tasto della modalità ECO.
- 23** Freno a mano.
- 24** Leva del cambio.
- 25** Comandi di chiusura/apertura elettrica delle parti apribili.
- 26** Tasto delle luci di segnalazione pericolo.
- 27** Sede per posacenere o portabicchiere.
- 28** Comandi della climatizzazione.
- 29** Presa accessori o accendisigari.
- 30** Interruttore sbrinamento posteriore.
- 31** Tasto per attivare il minimo accelerato o disinserire i comandi della ventilazione posteriore.
- 32** Vano portaoggetti.
- 33** Comando di sbloccaggio del cofano motore.


## SPIE LUMINOSE (1/4)

La visualizzazione delle informazioni seguente **DIPENDE DALL'EQUIPAGGIAMENTO DEL VEICOLO E DAL PAESE DI COMMERCIALIZZAZIONE.**




**Quadro della strumentazione A:** si illumina all'inserimento del contatto. È possibile regolarne l'intensità d'illuminazione ruotando la rotellina zigrinata 1.


L'accensione di alcune spie è accompagnata da un messaggio.

La spia  implica una sosta al più presto presso la Rete del marchio **guidando con prudenza**. Il mancato rispetto di questa norma rischia di provocare un danno del veicolo.

 **Spia delle luci di posizione**


 **Spia delle luci abbaglianti**

 **Spia delle luci anabbaglianti**

 **Spia delle luci antinebbia anteriore**

 **Spia della luce antinebbia posteriore**

 **Spia delle luci indicatrici di direzione lato sinistro**

 **Spia delle luci indicatrici di direzione lato destro**



La spia **STOP** vi impone, per la vostra sicurezza, di fermarvi tassativamente e subito compatibilmente con le condizioni del traffico. Spegnete il motore e non riavviate. Rivolgetevi alla Rete del marchio.



### **Luce di direzione Airbag**

Si accende all'inserimento del contatto e si spegne dopo alcuni secondi.

Se la spia non si accende quando viene inserito il contatto o se si accende a motore acceso, indica un'anomalia del sistema.

Consultate al più presto la Rete del marchio.



### **Spia riserva carburante**

Si accende all'inserimento del contatto e si spegne dopo alcuni secondi.

Se si accende durante la guida, fate il pieno al più presto. Vi restano circa 50 km di autonomia.



L'assenza di ritorni visivi o sonori indica un'anomalia del quadro della strumentazione. L'accensione di questa spia impone un arresto immediato compatibilmente con le condizioni del traffico. Verificate che il veicolo sia correttamente immobilizzato e rivolgetevi alla Rete del marchio.

## SPIE LUMINOSE (2/4)


La visualizzazione delle informazioni seguente **DIPENDE DALL'EQUIPAGGIAMENTO DEL VEICOLO E DAL PAESE DI COMMERCIALIZZAZIONE.**



**STOP** **Spia di arresto immediato**  
Si accende all'inserimento del contatto poi si spegne non appena si avvia il motore. Si accende insieme ad altre spie e/o messaggi, contemporaneamente all'emissione di un segnale acustico.

Vi impone, per la vostra sicurezza, di fermarvi tassativamente e subito compatibilmente con le condizioni del traffico. Spegnete il motore e non riavviate.

Rivolgetevi alla Rete del marchio.

 **Spia di serraggio del freno a mano e spia indicatrice di inconveniente sul circuito freni**

Si accende quando viene inserito il contatto, quindi si spegne non appena il freno a mano viene tolto.

Se si accende quando si frena insieme alla spia **STOP** e ad un segnale acustico, significa che il livello di liquido dei freni è basso oppure l'impianto freni è guasto.

Fermatevi e rivolgetevi alla Rete del marchio.

 **Spia di carica della batteria**

Si accende all'inserimento del contatto e si spegne dopo alcuni secondi.

Se si accende durante la guida insieme alla spia **STOP** e ad un segnale acustico, indica che il circuito elettrico è troppo carico o scarico.


Fermatevi e rivolgetevi alla Rete del marchio.

 **Spia della pressione dell'olio**

Si accende all'inserimento del contatto e si spegne dopo alcuni secondi.

Se si accende durante la guida, insieme alla spia **STOP** e a un segnale acustico, fermatevi immediatamente e disinserite il contatto.

Controllate il livello dell'olio. Se il livello è normale, la causa è un'altra. Rivolgetevi alla Rete del marchio.


 **Spia di allarme**  
Si accende all'inserimento del contatto poi si spegne non appena si avvia il motore. Può accendersi insieme ad altre spie e/o a messaggi sul quadro della strumentazione.

È necessario recarsi al più presto presso la Rete del marchio **guidando con prudenza**. Il mancato rispetto di questa norma rischia di provocare un danno del veicolo.

## SPIE LUMINOSE (3/4)

La visualizzazione delle informazioni seguente **DIPENDE DALL'EQUIPAGGIAMENTO DEL VEICOLO E DAL PAESE DI COMMERCIALIZZAZIONE.**



 **Spia per guasti e livelli di reagenti nel sistema di riduzione dei gas di scarico.**

Fare riferimento alle informazioni sul «Serbatoio reagenti» nella Sezione 1.

 **Spia di controllo del sistema antinquinamento**

Per i veicoli che ne sono provvisti, si accende all'avviamento del motore e poi si spegne.

- Se resta accesa, rivolgetevi al più presto alla Rete del marchio;
- se lampeggia, riducete il regime del motore fino alla scomparsa del lampeggiamento. Consultate al più presto la Rete del marchio.

Consultare il paragrafo «Consigli manutenzione e antinquinamento» del capitolo 2.

 **Spia di controllo dinamico della stabilità (ESC) e sistema di controllo della trazione**

Si accende all'inserimento del contatto e si spegne dopo alcuni secondi.


Questa spia si accende in vari casi: consultate il paragrafo «Dispositivi di correzione e di assistenza alla guida» del capitolo 2.

 **Spia antibloccaggio delle ruote**

Si accende all'inserimento del contatto e si spegne dopo alcuni secondi.

Se si accende durante la guida, segnala un'anomalia del sistema ABS.

L'impianto freni è assicurato normalmente come su un veicolo senza ABS. Consultate al più presto la Rete del marchio.

 **Spia di allarme della temperatura del liquido di raffreddamento**

Si accende di colore blu a contatto inserito.

Se diventa rossa, fermate la vettura e lasciate girare il motore al minimo uno o due minuti.

La temperatura deve diminuire e la spia deve tornare blu. Altrimenti spegnete il motore. Lasciatelo raffreddare prima di controllare il livello del liquido di raffreddamento.

Rivolgetevi alla Rete del marchio.

## SPIE LUMINOSE (4/4)

La visualizzazione delle informazioni seguente **DIPENDE DALL'EQUIPAGGIAMENTO DEL VEICOLO E DAL PAESE DI COMMERCIALIZZAZIONE.**



### **Spia di messa in stand-by del motore**

Consultate il paragrafo «Funzione Stop and Start» nel capitolo 2.

### **Spia di mancata disponibilità della messa in stand-by del motore**

Consultate il paragrafo «Funzione Stop and Start» nel capitolo 2.

### **Spie del limitatore e del regolatore di velocità**

Consultate i paragrafi «Regolatore di velocità» e «Limitatore di velocità» del capitolo 2.

### **Avvisatore di perdita di pressione degli pneumatici**

Consultate il paragrafo «Avvisatore di perdita di pressione degli pneumatici» del capitolo 2.


### **Spia di controllo dell'aderenza**


Consultate il paragrafo «Dispositivi di correzione/assistenza alla guida» del capitolo 2.

### **Spia di preriscaldamento (versione diesel)**

Con contatto inserito, deve accendersi. Indica che le candele di preriscaldamento sono in funzionamento.

Si spegne quando il preriscaldamento è stato raggiunto. Il motore può essere avviato.

 **Indicatori di cambio marcia**  
Si accendono per consigliarvi di passare ad una marcia superiore (freccia verso l'alto) o inferiore (freccia verso il basso).

 **Spia modalità ECO**  
Si accende quando è attiva la modalità ECO.

Consultate il paragrafo «Consigli di guida, Guida ecologica» del capitolo 2.

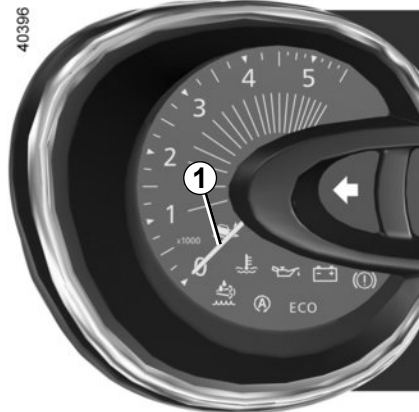
 **Spia di allarme cinture di sicurezza anteriori non allacciate**

Si accende sul display centrale all'avviamento del motore poi, se la cintura del conducente non è allacciata e il veicolo raggiunge circa 16 km/h, lampeggia e si attiva un segnale acustico per circa 2 minuti.

A seconda del veicolo, lampeggia se la cintura del passeggero anteriore non è allacciata.

 **Spia porta(e) aperta(e)**

## DISPLAY E SPIE (1/2)



**Contagiri 1**  
(scala x 1000)



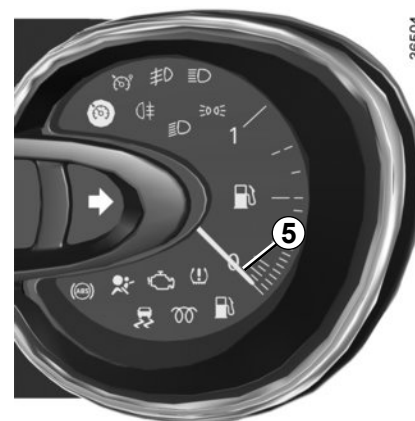
**Indicatore di velocità 2**  
(km o miglia all'ora)

### **Allarme acustico di eccesso di velocità**

A seconda della versione del veicolo, un allarme acustico risuona per circa 10 secondi ogni 40 secondi, quando viaggiate a più di 120 km/h.

### **Indicatore dello stile di guida 4**

Consultate il paragrafo «Guida ecologica» del capitolo 2.



**Spia livello minimo olio motore**

All'avviamento del motore, il display 3 avvisa quando si raggiunge il livello minimo dell'olio. Consultate il paragrafo «Livello dell'olio motore» nel capitolo 4.

### **Indicatore del livello di carburante 5**

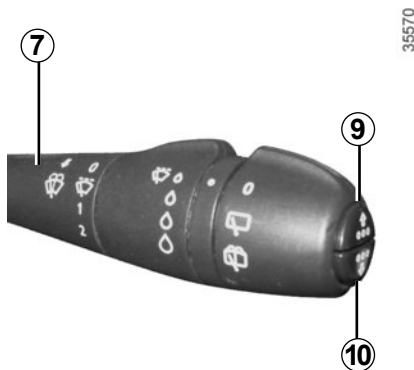
## DISPLAY E SPIE (2/2)



### Quadro della strumentazione 6 con indicazioni in miglia

(possibilità di passare in km/h)

- Con il contatto disinserito, premere il pulsante **9** o **10** in fondo alla levetta **7** e il pulsante di avviamento **8**;
- l'indicatore dell'unità di misura della velocità lampeggia per circa dieci secondi, quindi viene visualizzata la nuova unità: rilasciate il pulsante **9** o **10** quando l'unità non lampeggia più.



Per tornare alla modalità precedente, rifate la stessa operazione.


**Nota:** dopo aver scollegato la batteria, il computer di bordo torna automaticamente all'unità di misura originaria.

## COMPUTER DI BORDO: informazioni generali (1/2)



### Computer di bordo 1

A seconda della versione del veicolo, raggruppa le seguenti funzioni:

- distanza percorsa;
- parametri di viaggio;
- messaggi informativi;
- messaggi di anomalia di funzionamento (associati alla spia );
- i messaggi di allarme (associati alla spia **STOP**).

Tutte queste funzioni sono descritte nelle pagine seguenti.



### Tasti di selezione della visualizzazione 2 e 3

Fate scorrere verso l'alto (tasto **2**) o verso il basso (tasto **3**) le seguenti informazioni esercitando pressioni successive e brevi (la visualizzazione dipende dall'equipaggiamento del veicolo e dal paese).

- a) contachilometri generale e parziale della distanza percorsa;
- b) carburante utilizzato;
- c) consumo medio;
- d) consumo istantaneo;
- e) Autonomia prevedibile con il carburante residuo;

- f) distanza percorsa;
- g) velocità media;
- h) limite di manutenzione, contatore di sostituzione olio;
- i) Reinizializzazione della pressione degli pneumatici;
- j) Velocità impostata del regolatore/limitatore di velocità;
- k) ora e temperatura;
- l) giornale di bordo, scorrimento dei messaggi d'informazione e delle anomalie di funzionamento;
- m) volume percentuale di reagente rimanente.



## COMPUTER DI BORDO: informazioni generali (2/2)



### Azzeramento del contachilometri parziale

Con «contachilometri parziale» selezionato sul display, premere il tasto **2** o **3** fino all'azzeramento del contachilometri.

### Azzeramento dei parametri di viaggio (Azzeramento)

Con la visualizzazione selezionata su uno dei parametri di viaggio, premete a lungo il tasto **2** o **3** fino all'azzeramento della visualizzazione.

### Interpretazione di alcuni valori visualizzati dopo un azzeramento

I valori di consumo medio, di autonomia e di velocità media sono sempre più stabili e significativi man mano che aumenta la distanza percorsa dall'ultimo azzeramento.

Durante i primi chilometri percorsi dopo un azzeramento, potete constatare che l'autonomia aumenta viaggiando. Questo è dovuto al fatto che tiene conto del consumo medio realizzato dall'ultimo Azzeramento. Però, il consumo medio può diminuire quando:




- il veicolo esce da una fase di accelerazione;
- il motore raggiunge la temperatura di funzionamento (Azzeramento: motore freddo);
- passate da una circolazione urbana a una circolazione extraurbana.

### Azzeramento automatico dei parametri di viaggio

L'azzeramento è automatico al superamento della capacità di uno dei parametri.




## COMPUTER DI BORDO: parametri di viaggio (1/4)

La visualizzazione delle informazioni seguente DIPENDE DALLA VERSIONE E DALLE OPZIONI DEL VEICOLO E DAL PAESE DI COMMERCIALIZZAZIONE.

Esempi di selezione	Significato delle informazioni selezionate
<p>101778 km 112.4 km</p>	<p>⇒ a) <b>Totalizzatore generale e parziale.</b></p>
<p>CARBURANTE 8L</p> 	<p>⇒ b) <b>Parametri di viaggio. Carburante utilizzato.</b> Carburante consumato dall'ultimo azzeramento.</p>
<p>CONSUMO MEDIO 5.8 L/100</p> 	<p>⇒ c) <b>Consumo medio</b> dall'ultimo azzeramento. Il valore è visualizzato dopo aver percorso almeno 400 metri dall'ultimo Azzeramento.</p>
<p>ISTANTANEO 7.4 L/100</p> 	<p>⇒ d) <b>Consumo istantaneo.</b> Valore visualizzato dopo aver raggiunto la velocità di 30 km/h.</p>


## COMPUTER DI BORDO: parametri di viaggio (2/4)

La visualizzazione delle informazioni seguente DIPENDE DALLA VERSIONE E DALLE OPZIONI DEL VEICOLO E DAL PAESE DI COMMERCIALIZZAZIONE.

Esempi di selezione	Significato delle informazioni selezionate
<p data-bbox="172 303 319 325">AUTONOMIA</p> <p data-bbox="205 342 285 365">541 km</p> 	<p data-bbox="436 342 511 381">⇒</p> <p data-bbox="538 339 1127 361"><b>e) Autonomia prevedibile con il carburante residuo.</b></p> <p data-bbox="538 365 1064 387">Valore visualizzato dopo aver percorso 400 metri.</p>
<p data-bbox="187 490 303 512">DISTANZA</p> <p data-bbox="205 529 285 552">522 km</p> 	<p data-bbox="436 529 511 568">⇒</p> <p data-bbox="538 535 1040 557"><b>f) Distanza percorsa</b> dall'ultimo azzeramento.</p>
<p data-bbox="145 673 346 695">VELOCITÀ MEDIA</p> <p data-bbox="190 712 300 734">89.4 km/h</p> 	<p data-bbox="436 712 511 751">⇒</p> <p data-bbox="538 706 1002 729"><b>g) Velocità media</b> dall'ultimo Azzeramento.</p> <p data-bbox="538 732 1064 754">Valore visualizzato dopo aver percorso 400 metri.</p>

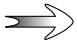
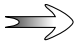
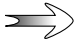


## COMPUTER DI BORDO: parametri di viaggio (3/4)

La visualizzazione delle informazioni seguente DIPENDE DALLA VERSIONE E DALLE OPZIONI DEL VEICOLO E DAL PAESE DI COMMERCIALIZZAZIONE.

Esempi di selezione	Significato delle informazioni selezionate
Computer di bordo con il messaggio limite di manutenzione (segue)	
<p data-bbox="87 300 344 406">AUTONOMIA DI REVISIONE</p> <p data-bbox="344 328 420 378">➔</p> <p data-bbox="424 300 692 406">CAMBIO OLIO FRA 30 000 km / 24 MESI</p> <p data-bbox="344 473 420 512">➔</p> <p data-bbox="424 440 692 546">FARE MANUTENZ ENTRO 300 km / 24 GIORNI</p> <p data-bbox="344 613 420 652">➔</p> <p data-bbox="424 580 692 686">FARE MANUTENZIONE</p>	<p data-bbox="718 272 1013 300"><b>h) Autonomia di revisione</b></p> <p data-bbox="745 300 1425 456"><b>Con contatto inserito, motore non avviato</b>, se viene visualizzato il messaggio «AUTONOMIA DI REVISIONE», premere il tasto <b>2</b> o <b>3</b> per circa 5 secondi così da visualizzare il limite di manutenzione (distanza o tempo fino al prossimo tagliando). Quando si avvicina il termine della manutenzione, si presentano diversi casi:</p> <ul data-bbox="745 462 1425 619" style="list-style-type: none"><li>- autonomia inferiore a <b>1.500 km</b> o <b>un mese</b>: il messaggio «prevedere manutenzione» compare insieme alla scadenza più vicina (distanza o tempo);</li><li>- autonomia uguale a <b>0 km</b> o <b>data di sostituzione olio raggiunta</b>: il messaggio «FARE MANUTENZIONE» compare insieme alla spia .</li></ul> <p data-bbox="745 624 1425 675">Il veicolo necessita quindi di una sostituzione olio il più presto possibile.</p>
<p data-bbox="87 770 1425 848">A seconda della versione del veicolo, il limite di sostituzione olio si adatta allo stile di guida (guida frequente a basse velocità, porta a porta, guida prolungata al minimo, traino di un rimorchio, ecc.). La distanza che rimane da percorrere fino alla successiva sostituzione può quindi diminuire, in certi casi, più velocemente della distanza realmente percorsa.</p> <p data-bbox="87 860 1425 910"><b>Reinizializzazione:</b> per reinizializzare il limite di sostituzione dell'olio, visualizzare l'autonomia restante (distanza e tempo), tenere premuto il tasto <b>2</b> o <b>3</b> per circa 10 secondi finché non compare l'indicazione fissa del limite di sostituzione dell'olio.</p>	

## COMPUTER DI BORDO: parametri di viaggio (4/4)

La visualizzazione delle informazioni seguente DIPENDE DALLA VERSIONE E DALLE OPZIONI DEL VEICOLO E DAL PAESE DI COMMERCIALIZZAZIONE.

Esempi di selezione	Significato delle informazioni selezionate
PRESSIONE PNEU SET <PRES LUNGA>	 <b>i) Reinizializzazione della pressione degli pneumatici.</b> Consultate il paragrafo «Avvisatore di perdita di pressione degli pneumatici» del capitolo 2.
LIMITATORE 90 km/h	 <b>j) Velocità impostata del regolatore/limitatore di velocità.</b> Consultate i paragrafi «Limitatore di velocità» e «Regolatore di velocità» del capitolo 2.
REGOLATORE 90 km/h	
13°      16:30	 <b>k) Ora e temperatura.</b> Consultate il paragrafo «Ora e temperatura esterna» del capitolo 1.
NESSUN MESSAGGIO MEMORIZZATO	 <b>l) Giornale di bordo.</b> Visualizzazione in successione: <ul style="list-style-type: none"><li>- messaggi di informazioni (airbag passeggero OFF...);</li><li>- messaggi relativi ad anomalie di funzionamento (iniezione da controllare...).</li></ul>
ADBLUE 62%	 <b>m) volume percentuale di reagente rimanente.</b> Fare riferimento alle informazioni sul «Serbatoio reagenti» nella Sezione 1.


## COMPUTER DI BORDO: messaggi d'informazione


Possono aiutare all'avviamento del veicolo o fornire informazioni su una scelta o sulle condizioni di guida. Vari esempi di messaggi informativi sono indicati qui di seguito.

Esempi di messaggi	Significato delle informazioni selezionate
<p>« FRENO STAZIONAMENTO TIRATO »</p> <p>« BATTERIA DEBOLE AVVIARE MOTORE »</p> <p>« LIVELLO OLIO RABBOCCARE »</p> <p>« CARTA ASSENTE PREMERE A LUNGO »</p> <p>« STERZO NON BLOCCATO »</p>	<p>Indica che il freno di stazionamento è tirato.</p> <p>Indica la necessità di avviare il veicolo per ricaricare la batteria (dopo un arresto prolungato ascoltando ad esempio l'autoradio).</p> <p>Indica che il livello dell'olio è da regolare.</p> <p>Indica che la funzione di chiusura automatica delle parti apribili durante la guida è disattivata.</p> <p>Indica che il piantone dello sterzo non è stato bloccato.</p>

## COMPUTER DI BORDO: messaggi di anomalia di funzionamento

Compaiono con la spia  e necessitano una sosta al più presto presso la Rete del marchio guidando con prudenza. Il mancato rispetto di questa norma rischia di provocare un danno del veicolo.

Vengono cancellati premendo il tasto di selezione della visualizzazione oppure automaticamente dopo pochi secondi, venendo memorizzati nel giornale di bordo. La spia  resta accesa. Vari esempi di messaggi di anomalie di funzionamento vengono indicati qui di seguito.

Esempi di messaggi	Significato delle informazioni selezionate
« <b>FILTRO GASOLIO DA SPURGARE</b> »	Indica una presenza di acqua nel filtro del gasolio, rivolgetevi al più presto a un Rappresentante del marchio.
« <b>VEICOLO CONTROLLARE</b> »	Indica un'anomalia di uno dei sensori dei pedali, del sistema di gestione della batteria o di un sensore di livello dell'olio.
« <b>AIRBAG CONTROLLARE</b> »	Indica un'anomalia dei sistemi di ritegno complementari alle cinture. In caso di incidente, rischiano di non azionarsi.
« <b>Antinquinamento controllare</b> »	<ul style="list-style-type: none"><li>– Indica un'anomalia nel sistema antinquinamento del veicolo.</li><li>– Indica un'anomalia del sistema di riduzione di emissioni quando è accompagnato dall'accensione della spia . Fare riferimento alle informazioni sul «Serbatoio reagenti» nella Sezione 1.</li></ul>

## COMPUTER DI BORDO: messaggi di allarme

Compaiono con la spia **STOP** e vi impongono per la vostra sicurezza una sosta tassativa ed immediata compatibile con le condizioni del traffico. Spegnete il motore e non riavviate. Rivolgetevi alla Rete del marchio.

Di seguito sono indicati degli esempi di messaggi di avviso. **Nota:** i messaggi compaiono sul display sia da soli, sia alternativamente (quando il display deve visualizzare vari messaggi), al tempo stesso può accendersi una spia e/o risuonare un segnale acustico.

Esempi di messaggi	Significato delle informazioni selezionate
« <b>RISCHIO ROTTURA CAMBIO</b> »	Indica un guasto dell'iniezione, un surriscaldamento del motore del veicolo o un problema grave al livello del motore.
« <b>Guasto circuito freni</b> »	Indica un problema del sistema freni.
« <b>GUASTO RICARICA BATTERIA</b> »	Indica un problema nel circuito di carica della batteria del veicolo (alternatore...).
« <b>FORATURA</b> »	Indica che almeno una delle ruote è forata o molto sgonfia.



## ORA E TEMPERATURA ESTERNA (1/2)



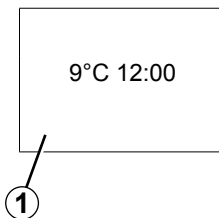
### Display A

(a seconda del veicolo)

Per accedere alla visualizzazione **1** dedicata alla regolazione dell'ora, premete il tasto **2** o **3**. Attendete qualche secondo.

Le ore e i minuti lampeggiano, vi trovate ora in modalità regolazione, esercitate una pressione prolungata sul pulsante **2** o **3** per regolare le ore.

Non appena lampeggiano le ore, esercitate pressioni brevi o lunghe del pulsante **2** o **3** per regolarle.



In seguito, esercitate una pressione prolungata sul pulsante **2** o **3** per convalidare la regolazione delle ore.

I minuti lampeggiano: esercitate pressioni brevi o lunghe del pulsante **2** o **3** per regolarli.

Regolazione terminata, le ore e i minuti restano visualizzati fissi per 2 secondi: la vostra regolazione viene impostata.

Potete cambiare il display.

In caso di rottura dell'alimentazione elettrica (batteria scollegata, filo di alimentazione tagliato...), è necessario regolare nuovamente l'orologio.

Vi consigliamo di non effettuare queste regolazioni mentre guidate.

## ORA E TEMPERATURA ESTERNA (2/2)



### Display B

**Veicoli dotati di touch screen multimediale, sistemi di navigazione, telefoni...**

Consultate il libretto d'istruzioni specifico di queste apparecchiature per le particolarità dei veicoli che ne sono equipaggiati.

### Indicatore di temperatura esterna

#### Particolarità:

Quando la temperatura esterna è compresa tra  $-3^{\circ}\text{C}$  e  $+3^{\circ}\text{C}$ , i simboli  $^{\circ}\text{C}$  lampeggiano (segnalando il rischio di ghiaccio).



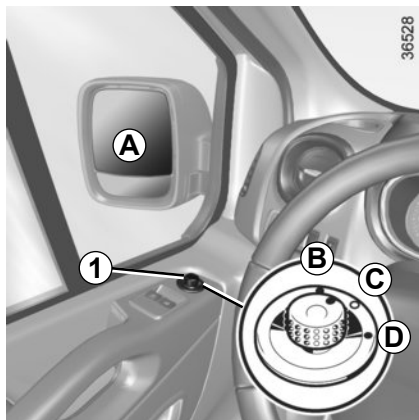
#### Indicatore di temperatura esterna

Dato che la formazione di ghiaccio sulla strada dipende da vari fattori climatici, quali l'esposizione, l'igrometria locale e la temperatura, non bisogna basarsi soltanto sull'indicazione della temperatura esterna per determinare la presenza di ghiaccio.

In caso di rottura dell'alimentazione elettrica (batteria scollegata, filo di alimentazione tagliato...), è necessario regolare nuovamente l'orologio.

Vi consigliamo di non effettuare queste regolazioni mentre guidate.

## RETROVISORI (1/2)



### Retrovisori esterni a comandi elettrici

Con contatto inserito, posizionate il comando **1** su:

- B** per regolare il retrovisore sinistro,
- D** per regolare il retrovisore destro,
- C** per renderlo inattivo.



Per motivi di sicurezza, effettuate queste operazioni a veicolo fermo.

### Retrovisori termici

A seconda del veicolo, con il motore acceso, lo sbrinatorio degli specchietti è assicurato insieme a quello dei vetri posteriori.

### Retrovisori esterni manuali

Per regolare la posizione, esercitate una pressione sullo specchietto **A**.



Gli oggetti riflessi nello specchio del retrovisore sono in realtà più vicini di quanto appaiono.

Per ragioni di sicurezza, tenerne conto per valutare correttamente la distanza prima di qualsiasi manovra.

## RETROVISORI (2/2)



### Retrovisore interno

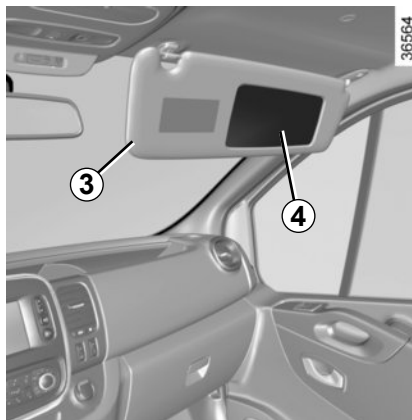
É orientabile.

### Retrovisore con levetta 2

Durante la guida notturna, per non essere abbagliati dai fari dei veicoli che seguono, spostate la levetta **2** situata dietro il retrovisore.

### Retrovisore senza levetta 2

Il retrovisore si oscura automaticamente di notte quando siete seguiti da un veicolo con i fari accesi.

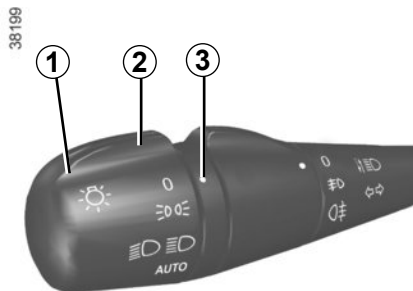


### Retrovisore addizionale 4

(a seconda del veicolo)

Abbassate l'aletta parasole **3** per accedere allo specchietto specifico che consente, durante le manovre, di aumentare la visibilità laterale.

## ILLUMINAZIONE E SEGNALAZIONI ESTERNE (1/4)



### **Luci di posizione**

Ruotate l'anello **2** fino alla comparsa del simbolo in corrispondenza del riferimento **3**.

Si accenderà una spia sul quadro della strumentazione.

### **Spegnimento delle luci di posizione**

Manualmente, portate l'anello **2** in posizione **0**.



### **Funzione accensione running lights**

(solo luci anteriori)

Le luci diurne si accendono automaticamente senza agire sulla levetta **1** all'avviamento del motore e si spengono allo spegnimento del motore.

In caso di guida a sinistra con un veicolo dotato di posto di guida a sinistra (o viceversa), è obbligatorio regolare le luci per il tempo di permanenza (consultate il paragrafo «Regolazione dei fari» al capitolo 1).



Prima di effettuare un viaggio di notte: verificate che l'equipaggiamento elettrico sia in buone condizioni e controllate l'altezza dei fari (se non siete nelle abituali condizioni di carico). Controllate che nulla interferisca con il fascio di luce dei fari (polvere, fango, neve, oggetti trasportati...).

## ILLUMINAZIONE E SEGNALAZIONI ESTERNE (2/4)



### Luci anabbaglianti Funzionamento manuale

Ruotate l'anello **2** fino a portare il simbolo in corrispondenza della tacca **3**. Questa spia si accende sul quadro della strumentazione.

### Funzionamento automatico

(a seconda del veicolo)

Ruotate l'anello **2** fino alla comparsa del simbolo AUTO in corrispondenza del riferimento **3**: a motore acceso, le luci anabbaglianti si accendono o si spengono automaticamente in funzione della luminosità esterna, senza dover agire sulla levetta **1**.

### Spegnimento delle luci anabbaglianti

- Manualmente, portate l'anello **2** in posizione **0**;
- automaticamente, con l'anello **2** in posizione AUTO, le luci anabbaglianti si spengono dopo l'arresto del motore, all'apertura della porta del conducente o alla chiusura del veicolo. In questo caso, al successivo avviamento del motore, le luci anabbaglianti si riaccenderanno a seconda della luminosità esterna, senza azionare la levetta **1**.

**Nota:** nel caso in cui le luci abbaglianti o fendinebbia siano accese, le luci non si spengono automaticamente.



Quando ci si ferma sul ciglio della strada, se lo sportello del bagagliaio è totalmente aperto, le luci posteriori potrebbero non essere visibili. Dovete avvisare gli altri utenti della strada della presenza del vostro veicolo posizionando un triangolo di presegnalazione o altri dispositivi prescritti dalle normative vigenti nel Paese in cui vi trovate.

## ILLUMINAZIONE E SEGNALAZIONI ESTERNE (3/4)



### Funzione «luci esterne follow me home»

Questa funzione consente di accendere momentaneamente le luci anabbaglianti (per illuminare l'apertura del portone...).

Con luci e motore spenti, e con l'anello **2** in posizione **0**, tirare la levetta **1** verso di sé: le luci anabbaglianti si accendono per trenta secondi circa. Per prolungare questa durata, potete tirare la leva fino a quattro volte (tempo totale limitato a circa due minuti). Il messaggio “ \_ \_ \_ ” accompagnato dal tempo di accensione viene visualizzato sul quadro della strumentazione per confermare questa azione.

Per spegnere le luci prima dello spegnimento automatico, ruotate l'anello **2** in una posizione qualsiasi poi rimettetelo nella posizione **0**.



### Luci abbaglianti

Con il motore acceso e le luci anabbaglianti accese, premete la levetta **1**. Questa spia si accende sul quadro della strumentazione. Per ritornare in posizione luci anabbaglianti, tiratela **1** verso di voi.

### Spegnimento delle luci abbaglianti

Manualmente, portate l'anello **2** in posizione **0**.

### Allarme acustico di dimenticanza luci accese

Nel caso in cui le luci siano accese, questo viene segnalato mediante l'emissione di un segnale acustico di avvertenza all'apertura della porta lato conducente.

## ILLUMINAZIONE E SEGNALAZIONI ESTERNE (4/4)

38199



### **Luci antinebbia anteriori**

Fate ruotare l'anello centrale **4** della levetta **1** fino a portare il simbolo in corrispondenza del riferimento **5**, quindi rilasciatelo.

Il funzionamento dipende dalla posizione di illuminazione esterna selezionata, con accensione della relativa spia sul quadro della strumentazione.

### **Funzione luci in curva**

In curva, con le luci di posizione accese e in determinate condizioni (velocità, angolo del volante, marcia avanti, luce indicatrice di direzione attivata, ecc.), una delle luci antinebbia anteriori si accende per illuminare la curva.

### **Luce antinebbia posteriore**

Fate ruotare l'anello centrale **4** della rotellina fino alla comparsa del simbolo davanti al riferimento **5**, quindi rilasciatelo.

Il funzionamento dipende dalla posizione di illuminazione esterna selezionata, con accensione della relativa spia sul quadro della strumentazione.

Non dimenticate di spegnere questa luce quando non è più necessaria, al fine di non infastidire gli altri automobilisti.

### **Spegnimento**

Fate nuovamente ruotare l'anello **4** per portare il riferimento **5** in corrispondenza del simbolo relativo alla luce antinebbia che volete spegnere. La spia corrispondente si spegne sul quadro della strumentazione.

Lo spegnimento delle luci esterne provoca lo spegnimento anche delle luci antinebbia anteriori e posteriori.

Con nebbia, neve o in caso di trasporto di oggetti che oltrepassino il tetto, l'accensione automatica delle luci non è sistematica.

L'accensione delle luci antinebbia continua ad essere a discrezione del conducente: le spie sul quadro della strumentazione indicano se sono accese (spia accesa) o spente (spia spenta).



Quando ci si ferma sul ciglio della strada, se lo sportello del bagagliaio è totalmente aperto, le luci posteriori potrebbero non essere visibili. Dovete avvisare gli altri utenti della strada della presenza del vostro veicolo posizionando un triangolo di presegnalazione o altri dispositivi prescritti dalle normative vigenti nel Paese in cui vi trovate.



## REGOLAZIONE DEI FARI (1/2)



Per i veicoli che ne sono dotati, la rotella **A** permette di regolare l'altezza dei fari in funzione del carico.

Ruotate la rotella **A** verso il basso per abbassare i fari e verso l'alto per alzarli.

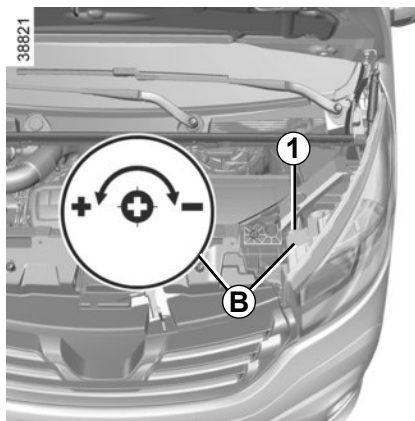
Stato di carico	Posizione del comando
A vuoto, solo conducente	0
Conducente con passeggero/i e bagagliaio carico (1)	2
Altri casi	Secondo il giudizio del conducente

La tabella seguente riporta alcuni esempi. In ogni caso, regolare il comando **A** in funzione del carico del veicolo in modo da vedere la strada e da non abbagliare gli altri conducenti.

(1) Stato di carico pari alla massa massima autorizzata.

## REGOLAZIONE DEI FARI (2/2)

In caso di guida a sinistra con un veicolo dotato di posto di guida a sinistra (o viceversa), è obbligatorio regolare temporaneamente le luci per il tempo di permanenza.



### Regolazione temporanea

Aprire il cofano motore e individuare la stampigliatura **B** vicino a uno dei fari anteriori.

Per ogni faro ruotare la vite **1** di un quarto di giro verso il - con uno strumento tipo cacciavite per abbassare i fari.

Una volta terminata la permanenza tornare alla posizione originaria: ruotare la vite **1** di un quarto di giro verso il + per alzare i fari.

# AVVISATORI ACUSTICI E LUMINOSI



## Avvisatore acustico

Premete il cuscino del volante **A**.

## Segnale luminoso

Per ottenere una segnalazione luminosa, tirate la levetta **1** verso di voi.

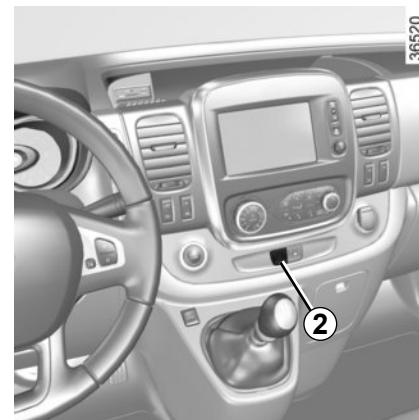
## Luce dell'indicatore di direzione

Spostate la levetta **1** nel piano del volante e nel senso in cui intendete girare il volante.

### Funzionamento ad impulsi

Durante la guida, le manovre del volante possono essere insufficienti a riportare automaticamente la levetta nella posizione originaria.

In questo caso, spostate la levetta a metà strada **1** e poi rilasciatela: la levetta torna al punto di partenza e la luce indicatrice di direzione lampeggia tre volte.



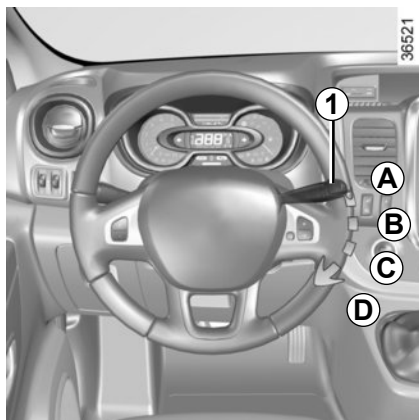
## Luci di segnalazione pericolo

Premete il tasto **2**.

Questo dispositivo aziona simultaneamente le quattro luci lampeggianti e le frecce laterali. Deve essere utilizzato solo in caso di pericolo per avvertire gli altri automobilisti che siete costretti a fermarvi in un luogo anomalo o in un punto proibito o in condizioni di guida o di circolazione particolari.

A seconda della versione del veicolo, in caso di brusca frenata, le luci di segnalazione pericolo possono accendersi automaticamente. Potete spegnerle premendo una volta il tasto **2**.

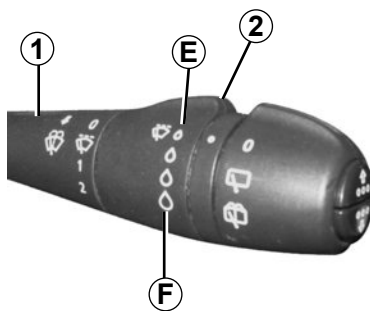
# TERGIVETRO, LAVAVETRO ANTERIORE (1/2)



Con contatto inserito, manovrate la levetta **1**

- **A** arresto.
- **B** funzionamento intermittente.  
Tra una passata e l'altra, le spazze si fermano per alcuni secondi. È possibile modificare il tempo tra una passata e l'altra ruotando l'anello **2**.
- **C** funzionamento continuo e lento.
- **D** funzionamento continuo e rapido.

Le posizioni **B** e **C** sono accessibili a contatto inserito. La posizione **D** è accessibile soltanto a motore acceso.



## Particolarità

**Durante la guida**, ad ogni arresto del veicolo si riduce la velocità del tergivero. Da un funzionamento continuo rapido, passate ad un funzionamento continuo lento; Non appena il veicolo riparte, il tergivero torna alla velocità di funzionamento selezionata inizialmente. Qualsiasi intervento sulla levetta **1** è prioritario ed annulla l'automatismo.



Quando si interviene nel vano motore, assicuratevi che la levetta dei tergiveri sia in posizione **A** (arresto).

**Rischio di lesioni.**

## Veicoli con funzionamento tergiveri automatico

Con motore acceso, agite sulla levetta **1**

- **A** arresto.
- **B** funzione tergivero automatico  
In questa posizione il sistema rileva la presenza di acqua sul parabrezza e aziona il tergivero alla velocità di funzionamento più adatta. È possibile modificare la soglia di azionamento ed il tempo tra una passata e l'altra ruotando l'anello **2**:

- **E**: sensibilità minima
- **F**: sensibilità massima

**Nota:** in presenza di nebbia o in caso di nevicata, la tergiture automatica non è sistematica ed è ad opera del conducente.

- **C** funzionamento continuo e lento.
- **D** funzionamento continuo e rapido.

La posizione **C** è accessibile con contatto inserito. Le posizioni **B** e **D** sono accessibili soltanto a motore acceso.

## TERGIVETRO, LAVAVETRO ANTERIORE (2/2)



### Nota

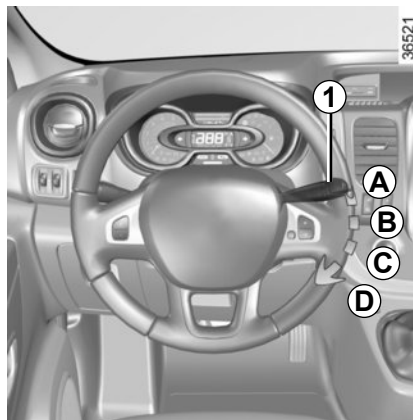
Disponete di una posizione di manutenzione per sostituire le spazzole tergivetro.

**Con contatto inserito, a motore spento**, abbassare la levetta del tergivetro **1** completamente (posizione **D**). Il braccio del tergivetro si arresta in una posizione distante dal cofano motore (consultare il paragrafo «Spazzole del tergivetro» del capitolo 5).



Prima di qualsiasi azione sul parabrezza (lavaggio del veicolo, sbrinamento, pulizia del parabrezza...) portate la levetta **1** in posizione **A** (arresto).

**Rischio di lesioni e/o di danni al veicolo.**



### Lavavetro

**Con contatto inserito**, tirate la levetta **1** verso di voi.

Una breve azione attiva, a differenza del lavavetro, una passata dei tergivetri.

Un'azione prolungata attiva, a differenza del lavavetro, tre passate consecutive, dopo alcuni secondi, una quarta.

### Efficacia della spazzola del tergivetro

Controllate lo stato delle spazzole del tergivetro. La sua durata dipende da voi:

- deve rimanere pulita: pulire regolarmente la spazzola e il lunotto con acqua saponata;
- non utilizzatela quando il lunotto è asciutto;
- staccatela dal lunotto se non viene utilizzata da tempo.

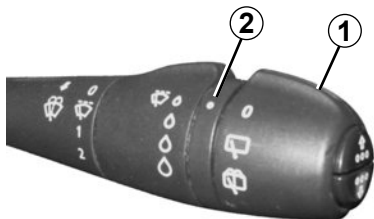
Sostituire le spazzole dei tergivetri non appena la loro efficacia diminuisce: circa una volta l'anno (consultare il paragrafo «Spazzole dei tergivetri» del capitolo 5).

### Precauzioni relative all'uso dei tergivetri

- In caso di neve o ghiaccio, pulire il lunotto prima di attivare i tergivetri (rischio di surriscaldamento del motore);
- verificare che nessun oggetto trasportato interferisca con la spazzola del tergivetro in movimento.

# TERGIVETRO, LAVAVETRO POSTERIORE

35570



## Tergivetro posteriore con intermittenza in funzione della velocità

Con contatto inserito, fate ruotare l'estremità della levetta **1** fino a portare il simbolo in corrispondenza del riferimento **2**.

La frequenza di funzionamento varia a seconda della velocità.



Quando si interviene nel cofano motore, assicuratevi che la levetta dei tergivetri sia in posizione di arresto.

**Rischio di lesioni.**



## Lava-tergilunotto

Con contatto inserito, fate ruotare l'estremità della levetta **1** fino a portare il simbolo in corrispondenza del riferimento **2**.

Quando lasciate la levetta, questa torna alla posizione tergivetro posteriore.

## Particolarità

Se i tergivetri anteriori funzionano o sono in modalità automatica quando innestate la retromarcia, il tergivetro posteriore si mette a funzionare ad intermittenza.

Non utilizzate il braccio del tergivetro per aprire o chiudere lo sportello del bagagliaio.



Prima di qualsiasi azione sul parabrezza (lavaggio del veicolo, sbrinamento, pulizia del parabrezza...) portate la levetta **1** in posizione di arresto.

**Rischio di ferite e/o di danneggiamenti.**

## Efficacia della spazzola del tergivetro

Controllate lo stato delle spazzole del tergivetro. La sua durata dipende da voi:

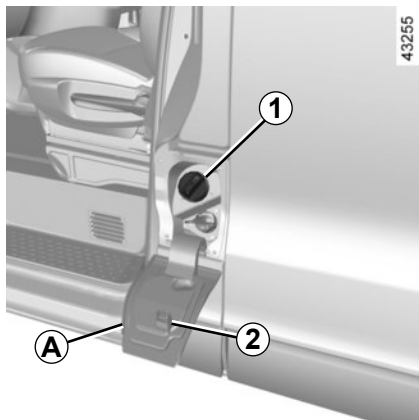
- deve rimanere pulita: pulire regolarmente la spazzola e il lunotto con acqua saponata;
- non utilizzatela quando il lunotto è asciutto;
- staccatela dal lunotto se non viene utilizzata da tempo.

Sostituire le spazzole dei tergivetri non appena la loro efficacia diminuisce: circa una volta l'anno (consultare il paragrafo «Spazzole dei tergivetri» del capitolo 5).

## Precauzioni relative all'uso dei tergivetri

- In caso di neve o ghiaccio, pulire il lunotto prima di attivare i tergivetri (rischio di surriscaldamento del motore);
- verificare che nessun oggetto trasportato interferisca con la spazzola del tergivetro in movimento.

## SERBATOIO CARBURANTE (1/3)



**Capacità utile del serbatoio: 80 litri** circa.

Aprire la porta anteriore sinistra per aprire lo sportellino **A**.  
Durante il riempimento, utilizzate il porta-tappo **2** sullo sportellino **A** per appendere il tappo **1**.

Dopo il rifornimento, verificate la chiusura del tappo e dello sportellino.

### Qualità del carburante

Usate un carburante di buona qualità rispettando le normative in vigore in ogni paese. Deve essere conforme alle specifiche riportate sull'etichetta situata nello sportellino **A**. Consultare le informazioni relative a «Specifiche del motore» nel capitolo 6.



#### Tappo del serbatoio: è specifico.

Se dovete sostituirlo, assicuratevi che sia dello stesso tipo di quello d'origine. Rivolgetevi alla Rete del marchio.  
Non avvicinate il tappo ad una fiamma o fonte di calore.

Non lavare la zona di riempimento con un pulitore ad alta pressione.

### Versione diesel

Utilizzate tassativamente del gasolio conforme alle indicazioni riportate sull'etichetta posta all'interno dello sportellino **A**.



Non mescolate la benzina (senza piombo o E85) al gasolio, anche se in minima quantità.

Non utilizzare carburante a base di etanolo se il vostro veicolo non è idoneo.

Per evitare di danneggiare il motore, non aggiungere **alcuna sostanza** al carburante (additivo, reagente e così via).

# SERBATOIO CARBURANTE (2/3)

## Riempimento di carburante

Con contatto disinserito, introducete la pistola e inseritela fino **in fondo** prima di azionarla per il rifornimento del serbatoio (rischio di schizzi).

Mantenete la pistola in questa posizione per tutta la durata del rifornimento.

Se effettuate il pieno, dopo il primo arresto automatico è possibile fare al massimo ancora due scatti, ciò per mantenere vuoto il volume d'espansione all'interno del serbatoio.

Al momento del rifornimento, fate attenzione che non penetri dell'acqua. Lo sportellino **A** e la relativa parte circostante devono essere pulite.

### Veicolo dotato della funzione Stop and Start

Per effettuare il rifornimento di carburante, il motore deve essere spento (e non in stand-by): spegnete sempre il motore (consultate le informazioni relative all'avviamento e allo spegnimento del motore nella sezione 2).

Per i tipi di carburante conformi agli standard europei compatibili con i motori di veicoli venduti in Europa consultare le «Caratteristiche motori» nel capitolo 6.



Non mescolate la benzina (senza piombo o E85) al gasolio, anche se in minima quantità.

Non utilizzare carburante a base di etanolo se il vostro veicolo non è idoneo.

Per evitare di danneggiare il motore, non aggiungere **alcuna sostanza** al carburante (additivo, reagente e così via).



### Odore persistente di carburante

Se sentite un odore persistente di carburante procedete nel modo seguente:

- fermatevi compatibilmente con le condizioni del traffico e disinserite il contatto;
- azionate le luci di segnalazione pericolo e fate scendere tutti gli occupanti dal veicolo allontanandoli dalla zona di circolazione;
- rivolgetevi alla Rete del marchio.

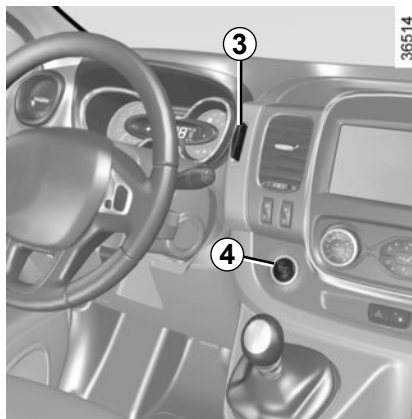


## SERBATOIO DEL CARBURANTE (3/3)

### Carburante esaurito versione diesel

#### Veicoli con chiave/telecomando


- Girate la chiave di contatto fino alla posizione «Marcia» **M** (consultate il paragrafo «Commutatore di avviamento» del capitolo 2) e aspettate qualche minuto prima di accendere il motore per consentire l'innesco del circuito del carburante;
- Ruotate la chiave nella posizione **D**. Se il motore non si avvia, ripetere la procedura;
- se, dopo diversi tentativi, il motore non si avvia, rivolgersi alla Rete del marchio.



#### Veicoli con carta RENAULT

Inserite la carta **RENAULT** nel lettore della carta **3**. Premete il pulsante di avviamento **4** senza agire sui pedali. Attendete qualche minuto prima di partire. Questo consente l'innesco del circuito del carburante. Se il motore non si avvia, ripetete la procedura.



Quando si interviene in prossimità del motore, quest'ultimo potrebbe essere caldo. Inoltre, l'elettroventola può azionarsi in ogni momento. La  spia nel vano motore ha la funzione di ricordare tale condizione.

#### Rischio di lesioni



Qualsiasi intervento o modifica del sistema di alimentazione del carburante (circuiti elettronici, cablaggi, protezioni...) è rigorosamente vietato a causa dei rischi che comporta (da affidare esclusivamente al personale qualificato della Rete del marchio).

## SERBATOIO REAGENTE (1/4)

Conformatevi alle leggi del paese in cui vi trovate. È importante ricordare che il mancato rispetto delle normative in vigore da parte del proprietario del veicolo può avere conseguenze legali.

### Principio di funzionamento

Il reagente è previsto per i motori diesel equipaggiati con il sistema SCR (riduzione catalitica selettiva). L'utilizzo del reagente consente di ridurre la quantità di NOx nei gas di scarico.

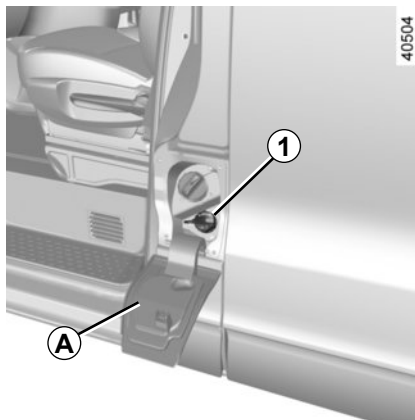
### Qualità del reagente

Utilizzare **solo reagenti conformi allo standard ISO 22241** e secondo quanto riportato sull'etichetta apposta sul tappo del bocchettone di rifornimento serbatoio.

### consumo medio,

**Circa 3,5 l/1.000 km**, a seconda del veicolo.

Il consumo in base all'uso reale dipende dalle condizioni di utilizzo del veicolo, dagli equipaggiamenti e dallo stile di guida.



### Riempimento

**Capienza utilizzabile del serbatoio: 20 litri circa.**

Con contatto disinserito, aprire la porta anteriore sinistra per aprire lo sportellino **A**. Svitare il tappo **1**.

**Nota:** se la temperatura del serbatoio è elevata, può verificarsi la fuoriuscita di vapori di idrossido di ammonio dall'apertura del tappo.

### Veicolo dotato della funzione Stop and Start

Per effettuare il rifornimento di reagente, il motore deve essere spento (e non in stand-by): spegnete sempre il motore (consultate le informazioni relative all'avviamento e allo spegnimento del motore nel capitolo 2).



Se viene visualizzato il messaggio «XXXX KM GUASTO RIEMPIRE ADBLUE», riempire il serbatoio del reagente e consultare le istruzioni di rifornimento.

### Rischio di immobilizzazione del veicolo.



### Tappo del serbatoio: è specifico.

Se dovete sostituirlo, assicuratevi che sia dello stesso tipo di quello d'origine. Chiedete consiglio alla Rete del marchio. Non lavare il contorno del tappo della benzina con un pulitore ad alta pressione.

# SERBATOIO REAGENTE (2/4)

## Precauzioni per l'uso

Il serbatoio può essere riempito al distributore. Negli altri casi, è indispensabile leggere le indicazioni presenti sul contenitore del reagente (ad esempio la lattina o la bottiglia).

Durante la fase di riempimento, **manipolate il reagente con cautela. Possono danneggiare vestiti, scarpe, elementi della carrozzeria ecc.**

In caso di riflusso o se il reagente contamina qualsiasi superficie verniciata, pulite rapidamente l'area interessata con abbondante acqua fredda e con un panno soffice.

**Nota::** se il reagente si cristallizza, utilizzare una spugna morbida.

## In condizioni di freddo estreme


**In caso di gelo, il serbatoio del reagente deve essere rabboccato finché sulla strumentazione non vengono**

**visualizzati l'indicatore  e il messaggio «ADBLUE DA RIEMPIRE».**

### Casi particolari

Il reagente si congela a temperature inferiori a circa -10°C.

In tali condizioni, non tentate di effettuare il rifornimento. Se necessario eseguite il rabbocco o il rifornimento

del serbatoio con il reagente ( ON), parcheggiate il veicolo in un luogo più caldo, se possibile, in modo che il reagente ritorni allo stato liquido. In caso contrario, richiedete l'intervento di rabbocco da parte di un professionista qualificato o eseguite il riempimento con reagente allo stato liquido.



Il reagente non deve entrare in contatto con gli occhi o la pelle. Nel caso in cui ciò avvenga, sciacquate abbondantemente con acqua. Se necessario, consultate un medico.

Dopo aver riempito il serbatoio del reagente, verificate che il tappo e lo sportellino siano chiusi, avviate il motore e **ATTENDETE 10 secondi a veicolo fermo e motore acceso** prima di partire nuovamente.

Se non si effettua questa operazione, il riempimento del serbatoio verrà rilevato automaticamente solo dopo diverse decine di minuti di guida. Il messaggio «RIEMPIRE ADBLUE» e/o le spie luminose continuano a essere visualizzate finché il riempimento non viene registrato dal sistema.






Nessuno tipo di intervento è autorizzato su una qualsiasi parte del sistema. Per evitare possibili danneggiamenti, soltanto il personale qualificato della rete del marchio è autorizzata ad intervenire sul sistema.

## SERBATOIO REAGENTE (3/4)

### Manutenzione/autonomia







L'informazione visualizzata sul quadro della strumentazione può essere accompagnata da una segnalazione acustica.

Spie	Messaggi	Significato
-	«ADBLUE LIVELLO BASSO»	Riempire o chiedere a un rappresentante del marchio di riempire o rabboccare il serbatoio del reagente.
 si accende.	«ADBLUE DA RIEMPIRE»	
 si accende.	«xxxKM 0KM GUASTO RIEMPIRE ADBLUE»	Riempire o chiedere a un rappresentante del marchio di riempire o rabboccare il serbatoio del reagente il più rapidamente possibile.
 si accende.	«0KM 0KM GUASTO RIEMPIRE ADBLUE»	<b>Il motore non si accende.</b> Per riavviare, è necessario rabboccare il serbatoio del reagente.

## SERBATOIO REAGENTE (4/4)

### Anomalia del sistema

Le spie integrate descritte di seguito sono accompagnate da un segnale acustico.

Spie	Messaggi	Significato
 e  si accendono.	“Antinquinamento controllare”	Indica un’anomalia del sistema. Consultate al più presto un Rappresentante del marchio.
 e  si accendono.	«xxxKM 0KM GUASTO RIEMPIRE ADBLUE»	Indica che <b>in meno di 1.100 km diventerà impossibile riavviare il veicolo.</b> Questi allarmi saranno ripetuti ogni 100 km. Consultate al più presto un Rappresentante del marchio.
 e  si accendono.	«0KM0KM GUASTO RIEMPIRE ADBLUE»	Indica che una volta spento il motore <b>il veicolo non si riavvierà.</b> Rivolgetevi alla Rete del marchio.



# Capitolo 2: La guida

*(consigli d'uso per il risparmio e il rispetto dell'ambiente)*

Rodaggio . . . . .	2.2
Commutatore di avviamento . . . . .	2.2
Avviamento, spegnimento del motore con chiave/telecomando . . . . .	2.3
Avviamento/spegnimento del motore: veicolo con carta RENAULT . . . . .	2.4
Funzione Stop and Start . . . . .	2.7
Particolarità delle versioni diesel . . . . .	2.10
Leva del cambio/Freno a mano . . . . .	2.11
Consigli di guida e guida ecologica . . . . .	2.12
Consigli manutenzione e antinquinamento . . . . .	2.16
Ambiente . . . . .	2.17
Avvisatore di perdita di pressione degli pneumatici . . . . .	2.18
Dispositivi di correzione e di assistenza alla guida . . . . .	2.21
Limitatore di velocità . . . . .	2.26
Regolatore di velocità . . . . .	2.29
Funzione «Limitazione velocità» . . . . .	2.33
Minimo accelerato . . . . .	2.34
Parcheggio assistito . . . . .	2.35
Telecamera di retromarcia . . . . .	2.37

## RODAGGIO/COMMUTATORE DI AVVIAMENTO: veicolo con chiave

### Versione diesel

Fino a **1.500 km**, non superate i 130 km/h sul rapporto più elevato o 2.500 g/min. Dopo tale chilometraggio potrete spingere di più il motore, ma la vettura renderà al meglio solo dopo aver per-corso circa 6000 chilometri.

Nel periodo di rodaggio, non accelerate bruscamente a motore freddo, ed evitate di far girare il motore a regimi troppo elevati.

**Periodicità dei tagliandi:** consultate il documento di manutenzione del veicolo.



### Posizione «Stop e bloccasterzo» S

Per bloccare lo sterzo, togliete la chiave e girate il volante fino allo scatto del bloccasterzo.

Per sbloccare lo sterzo, agite senza forzare sulla chiave ed il volante.

### Posizione «Accessori» A

A contatto disinserito, gli eventuali accessori (autoradio...) continuano a funzionare.

### Posizione «Marcia» M

Il contatto è inserito.

### Posizione «Avviamento» D

Se il motore non si avvia, bisogna riportare la chiave indietro prima di azionare di nuovo il motorino di avviamento. Appena il motore si avvia, rilasciate la chiave.

**Nota:** nella versione diesel, possono essere necessari alcuni secondi dopo l'inserimento del contatto prima di poter effettuare l'avviamento del motore, per consentire il preriscaldamento del motore.



## AVVIAMENTO, SPEGNIMENTO DEL MOTORE: veicolo con chiave



### Avviamento del motore

Girate la chiave di contatto fino alla posizione «Marcia» **M** e mantenete questa posizione fino allo spegnimento della spia di preriscaldamento motore



Girate la chiave oltre la posizione «Avviamento» **D senza accelerare**.

Rilasciate la chiave non appena gira il motore.

### Spegnimento del motore

Con il motore al minimo, riportate la chiave in posizione «Stop» **St**.



Non avviate mai il veicolo in folle in pendenza. Rischio di non attivazione del servosterzo.

Rischio di incidente.



Non disinserite mai il contatto prima dell'arresto effettivo del veicolo, lo spegnimento del motore comporta l'eliminazione delle varie assistenze: A motore spento, il servofreni, il servosterzo e i dispositivi di sicurezza passiva quali airbag e pretensionatori non sono più in funzione.



### Responsabilità del conducente all'arresto o allo spegnimento del veicolo

Non lasciate mai il vostro veicolo incustodito, lasciando all'interno la chiave e un bambino o un animale, anche per un breve lasso di tempo.

Infatti, questi potrebbero mettere a rischio la propria incolumità o quella di altre persone avviando il motore, azionando dispositivi come gli alzacristalli o addirittura bloccare le porte.

Inoltre con tempo caldo e/o soleggiato la temperatura interna dell'abitacolo aumenta molto rapidamente.

**RISCHIO DI MORTE O DI GRAVI LESIONI.**

## AVVIAMENTO, SPEGNIMENTO DEL MOTORE: veicolo con carta RENAULT (1/3)



La carta RENAULT deve essere inserita nel lettore **2** o nella zona di rilevamento **3**.

Per avviare, premete il pedale del freno o della frizione quindi premete il tasto **1**. Se una marcia è innestata si potrà accendere il motore solo premendo il pedale della frizione.



Non avviate mai il veicolo in folle in pendenza. Rischio di non attivazione del servosterzo.

Rischio di incidente.



Non disinserite mai il contatto prima dell'arresto effettivo del veicolo, lo spegnimento del motore comporta l'eliminazione delle varie assistenze: A motore spento, il servofreni, il servosterzo e i dispositivi di sicurezza passiva quali airbag e pretensionatori non sono più in funzione.



**Responsabilità del conducente all'arresto o allo spegnimento del veicolo**

Non lasciate mai il vostro veicolo incustodito, lasciando all'interno la chiave e un bambino o un animale, anche per un breve lasso di tempo.

Infatti, questi potrebbero mettere a rischio la propria incolumità o quella di altre persone avviando il motore, azionando dispositivi come gli alzacristalli o addirittura bloccare le porte.

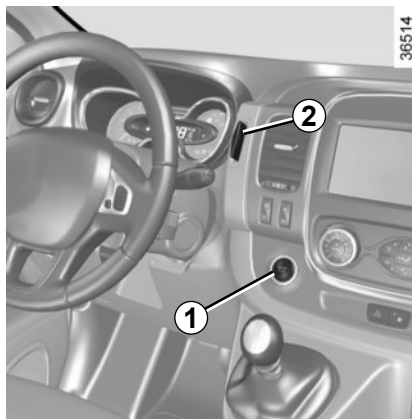
Inoltre con tempo caldo e/o soleggiato la temperatura interna dell'abitacolo aumenta molto rapidamente.

**RISCHIO DI MORTE O DI GRAVI LESIONI.**

## AVVIAMENTO, SPEGNIMENTO DEL MOTORE: veicolo con carta RENAULT (2/3)

### Particolarità

- Se una delle condizioni di avviamento non viene applicata, il messaggio «PREMERE FRENO + START» o «PREMERE FRIZIONE + START» o «METTERE SU P» compare sul quadro della strumentazione;
- in alcuni casi, sarà necessario muovere il volante tenendo premuto il pulsante di avviamento **1** per sbloccare il piantone dello sterzo. Verrete avvertiti dal messaggio «GIRARE VOLANTE + START»;
- in caso di avviamento del motore con temperatura esterna molto bassa (inferiore a - 10° C): tenete premuto il pedale della frizione fino all'avviamento del motore.



### Funzione accessori

(inserimento del contatto)

Non appena accedete al veicolo, potete disporre di alcune funzionalità (autoradio, navigazione, tergicvetri...).

Per disporre delle altre funzionalità, con la carta presente nell'abitacolo o inserita nel lettore carta **2**, premete il pulsante **1** senza fare pressione sui pedali.

### Anomalia di funzionamento

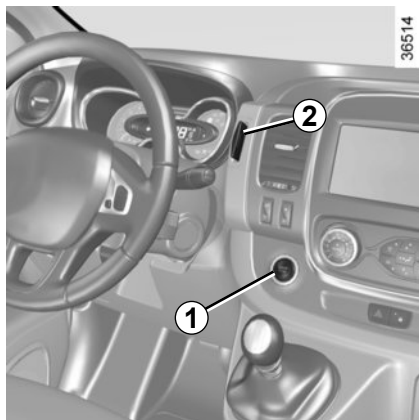
In alcuni casi, la carta RENAULT ad accesso facilitato può non funzionare:

- pila della carta scarica RENAULT, batteria scarica...
- prossimità di un apparecchio funzionante sulla stessa frequenza (schermo, telefono cellulare, videogiochi...);
- veicolo situato in una zona caratterizzata da un'elevata presenza di onde elettromagnetiche.

Sul quadro della strumentazione compare il messaggio «INSERIRE LA CARTA».

Inserite a fondo la carta RENAULT nel lettore **2**.

## AVVIAMENTO, SPEGNIMENTO DEL MOTORE: veicolo con carta RENAULT (3/3)



### Condizioni di spegnimento del motore

Il veicolo deve essere fermo.

Con la carta nel lettore **2** o nella zona di rilevamento **3**, premete il pulsante **1**: il motore si spegne. Il piantone dello sterzo si blocca all'apertura della porta conducente o al bloccaggio del veicolo.

Se la carta non si trova più nell'abitacolo quando si tenta di spegnere il motore, sul quadro della strumentazione viene visualizzato il messaggio "CARTA ASSENTE PREMERE A LUNGO": premere il pulsante **1** per più di 2 secondi.



Dopo aver spento il motore, gli accessori accesi (autoradio...) continuano a funzionare per 10 minuti circa.

Quando si apre la porta conducente, gli accessori si spengono.



Non disinserite mai il contatto prima dell'arresto effettivo del veicolo, lo spegnimento del motore comporta l'eliminazione delle varie assistenze: A motore spento, il servofreni, il servosterzo e i dispositivi di sicurezza passiva quali airbag e pretensionatori non sono più in funzione.



Quando lasciate il vostro veicolo in particolare con la carta RENAULT in tasca, assicuratevi che il motore sia effettivamente spento.



### Responsabilità del conducente all'arresto o allo spegnimento del veicolo

Non lasciate mai il vostro veicolo incustodito, lasciando all'interno la chiave e un bambino o un animale, anche per un breve lasso di tempo.

Infatti, questi potrebbero mettere a rischio la propria incolumità o quella di altre persone avviando il motore, azionando dispositivi come gli alzacristalli o addirittura bloccare le porte. Inoltre con tempo caldo e/o soleggiato la temperatura interna dell'abitacolo aumenta molto rapidamente.

**RISCHIO DI MORTE O DI GRAVI LESIONI.**

## FUNZIONE STOP AND START (1/3)

Questo sistema consente di ridurre il consumo di carburante e l'emissione di gas serra.

All'avviamento del veicolo, il sistema viene attivato automaticamente.

Durante la guida, il sistema arresta il motore (messa in stand-by) quando il veicolo rimane fermo (ingorgo, arresto ad un semaforo rosso, ecc.).

### Condizioni di funzionamento del sistema


Il motore viene messo in stand-by se:


- il veicolo è avanzato dopo l'ultimo arresto;
- il cambio è in posizione neutra (folle);
- il pedale della frizione viene rilasciato;

e

- la velocità del veicolo è inferiore a 3 km/h circa.



Non guidate quando il motore è in stand-by (la spia  si accende sul quadro della strumentazione).

La spia  visualizzata sul quadro della strumentazione indica che il motore è in stand-by.

Gli equipaggiamenti del veicolo restano in funzione per l'intero intervallo di spegnimento del motore.

Il motore viene riavviato quando viene premuto il pedale della frizione e inserita una marcia.

### Caratteristiche relative al riavvio automatico del motore

In certi casi, il motore può ripartire senza bisogno di alcun intervento per garantirvi la sicurezza e il comfort ideali.

Se uscite dal veicolo, un segnale acustico accompagnato dal messaggio «TOGLIERECONTATTO» avverte che il motore è in stand-by (non è spento).

Questo si verifica soprattutto quando:

- la temperatura esterna è troppo bassa o troppo elevata (inferiore a 0°C circa o superiore a 35°C circa);
- la funzione «visibilità» è attivata (consultate il paragrafo «Aria condizionata» del capitolo 3);
- la batteria non è sufficientemente carica;
- la velocità del veicolo è superiore a 5 km/h (in discesa ecc.);
- pressioni ripetute sul pedale del freno o impianto freni necessario;
- il riavvio potrebbe essere interrotto se il pedale della frizione viene rilasciato troppo velocemente quando è inserita una marcia;
- ...



Prima di scendere dal veicolo, il motore deve essere spento e non in stand-by (consultate il paragrafo «Avviamento, spegnimento del motore» nel capitolo 2).

## FUNZIONE STOP AND START (2/3)

### Particolarità dei veicoli con telecomando

Alcune di queste condizioni inibiscono il riavvio automatico del motore all'apertura di:


- una delle porte per i veicoli con chiave;
- porta passeggero per i veicoli con carta RENAULT.

### Condizioni di mancata messa in stand-by del motore

A seconda del veicolo, alcune condizioni impediscono al sistema di mettere in stand-by il motore, nello specifico:

- la retromarcia è inserita;
- il cofano motore non è bloccato;
- per i veicoli con carta RENAULT, la porta conducente non è chiusa;
- per i veicoli con carta RENAULT, la cintura conducente non è allacciata;

- la temperatura esterna è troppo bassa o troppo elevata (inferiore a 0°C circa o superiore a 35°C circa);
- la batteria non è sufficientemente carica;
- la differenza tra la temperatura interna del veicolo e quella impostata dalla climatizzazione automatica è eccessiva;
- la funzione «visibilità» è attivata (consultate il paragrafo «Aria condizionata» del capitolo 3);
- la temperatura del liquido di raffreddamento motore non è sufficiente;
- la rigenerazione automatica del filtro antiparticolato è in corso;
- la funzione “Minimo accelerato” è attivata (consultare il paragrafo “Minimo accelerato” nel capitolo 2);
- ...

La spia  che si accende sul quadro della strumentazione segnala l'indisponibilità della messa in stand-by del motore.

### Casi particolari

- Per i veicoli con carta RENAULT, con sistema attivo e motore in stand-by (ingorgo, arresto a un semaforo e così via), se il conducente si alza dal sedile o slaccia la cintura e apre la porta conducente, il contatto viene disinserito. Per riavviare e riattivare il sistema Stop and Start, premere il pulsante di avviamento (consultare il paragrafo «Avviamento, spegnimento del motore» nel capitolo 2).
- In caso di fasatura del motore, se il sistema è attivo, premete con decisione il pedale della frizione per il riavviamento.

Per il rifornimento carburante, il motore deve essere spento (e non in stand-by): spegnete tassativamente il motore (consultate il paragrafo «Avviamento/spegnimento del motore» del capitolo 2).

## FUNZIONE STOP AND START (3/3)



### Disattivazione, attivazione della funzione

Premete il tasto **1** per disattivare la funzione. Il messaggio «STOP AND START DISATTIVATO» viene visualizzato sul quadro della strumentazione e la spia integrata **2** al tasto si accende.

Una nuova pressione riattiva il sistema. Il messaggio «STOP AND START ATTIVATO» viene visualizzato sul quadro della strumentazione e la spia integrata **2** nel contattore **1** si spegne.

Il sistema si riattiva automaticamente a ogni avviamento volontario del veicolo (consultate il paragrafo «Avviamento, spegnimento del motore» del capitolo 2).

**Particolarità:** Con il motore in stand-by, premendo il tasto **1** il motore si riavvia automaticamente.



Prima di scendere dal veicolo, il motore deve essere spento e non in stand-by (consultate il paragrafo «Avviamento, spegnimento del motore» nel capitolo 2).

### Anomalie di funzionamento

Quando il messaggio «STOP AND START DA CONTROLLARE» viene visualizzato sul quadro della strumentazione, accompagnato dall'accensione della spia integrata **2** al tasto **1**, il sistema è disattivato.

Rivolgetevi alla Rete del marchio.



In caso di arresto d'emergenza, il motore può ripartire premendo il pedale della frizione se la funzione Stop and Start è attivata.

# PARTICOLARITÀ DELLE VERSIONI DIESEL

## Regime motore diesel

I motori diesel sono dotati di un sistema di iniezione **che non permette al motore di superare un certo regime motore** qualunque sia la marcia inserita.

Se viene visualizzato il messaggio «Antinquinamento controllare» con le

spie  e , rivolgetevi immediatamente alla Rete del marchio.

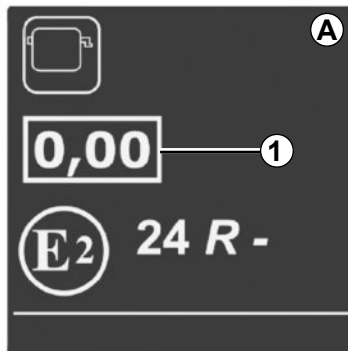
Durante la guida, a seconda del tipo di carburante utilizzato, in casi eccezionali il veicolo può emettere fumi bianchi.

Ciò è dovuto alla rigenerazione automatica del filtro antiparticolato e non ha alcuna conseguenza sul comportamento del veicolo.

## Mancanza totale di carburante

Dopo il riempimento effettuato in seguito **all'esaurimento completo del carburante**, è necessario reinnescare il circuito del carburante: consultate il capitolo 1, paragrafo «Serbatoio carburante» prima di riavviare il motore.

43218



### Etichetta di opacità del fumo motore

Le informazioni **1** verranno visualizzate sull'etichetta **A** presente nel vano motore.

**1** Emissioni di scarico diesel.

## Precauzioni invernali

Per evitare ogni inconveniente in caso di gelo:

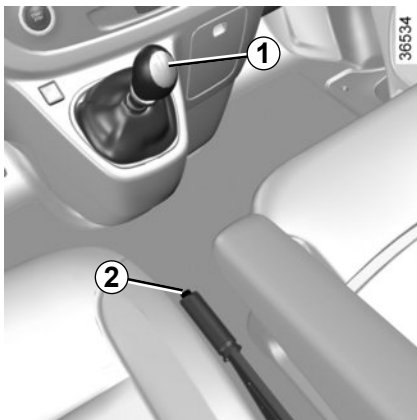
- assicuratevi che la batteria sia sempre carica,
- assicuratevi di non lasciare mai una quantità troppo esigua di gasolio nel serbatoio, in modo da evitare la formazione di condensa di vapore acqueo che si accumula sul fondo del serbatoio.



Non parcheggiate e non lasciate acceso il motore in luoghi in cui sostanze o materiali combustibili quali erba o foglie secche possono entrare in contatto con il sistema di scarico caldo.



# LEVA DEL CAMBIO/FRENO A MANO



## Leva del cambio

### Per passare alla retromarcia (veicolo spento)

Tornate in posizione neutra (folle) poi posizionate la leva in retromarcia.

Occorre sollevare l'anello **1** contro il pomello della leva per poter inserire la retromarcia.

Le luci di retromarcia si illuminano quando è innestata la retromarcia (chiave in posizione di contatto).

Veicoli con funzione parcheggio assistito: per maggiori informazioni consultate il paragrafo «Parcheggio assistito» del capitolo 2.

## Freno a mano

### Per allentarlo

Tirate la leva leggermente verso l'alto, premete il pulsante **2** ed accompagnate la leva in basso.

Se partite con il freno a mano non completamente abbassato, la spia luminosa rossa del quadro della strumentazione rimarrà accesa.

### Per serrarlo

Tirate la leva verso l'alto e verificate che il veicolo sia ben immobilizzato.



Durante la guida, verificate che il freno a mano sia completamente allentato (spia rossa spenta): rischio di surriscaldamento o di deterioramento.



In funzione della pendenza e/o del carico del veicolo, può essere necessario aumentare il serraggio di altri due scatti e innestare una marcia (1<sup>a</sup> o retromarcia) nei veicoli con cambio meccanico, o la posizione **P** per i cambi automatici.



In caso di urto sull'infrastruttura del veicolo (ad esempio: contatto con un paracarro, un marciapiede o altri tipi di arredo urbano) potreste danneggiare il veicolo (ad esempio: deformazione di un asse, ecc.).

Per evitare qualsiasi rischio di incidente, fate controllare il vostro veicolo dalla Rete del marchio.

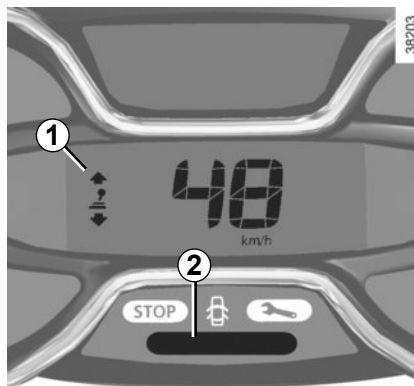
## CONSIGLI DI GUIDA, GUIDA ECOLOGICA (1/4)

Il consumo di carburante è omologato in conformità a un metodo standard e regolamentare. Identico per tutti i costruttori, consente di confrontare i veicoli tra di loro. Il consumo in base all'uso reale dipende dalle condizioni di utilizzo del veicolo, dagli equipaggiamenti e dallo stile di guida. Per ottimizzare i consumi, consultate i consigli di seguito.

A seconda del veicolo, avete a disposizione diverse funzioni che vi consentono di ridurre il consumo di carburante:

- il contagiri;
- indicatore di cambio marcia;
- l'indicatore dello stile di guida;
- la sintesi percorso e i consigli ecologici tramite il display multimediale;
- la modalità ECO attivata tramite il pulsante ECO.

Il sistema di navigazione, se il veicolo ne è dotato, completa le informazioni.



### Indicatore di cambio marcia 1

A seconda della versione del veicolo, per ottimizzare i consumi, una spia sul quadro della strumentazione vi informa del momento più appropriato per inserire la marcia superiore o inferiore:



inserite la marcia superiore;



inserite la marcia inferiore.

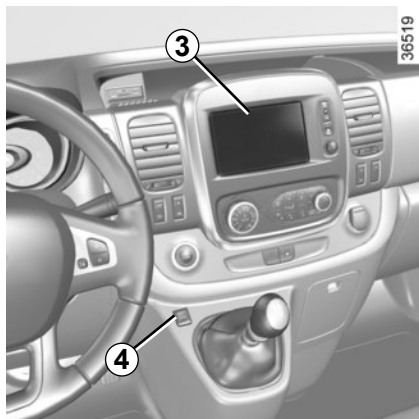
### Indicatore dello stile di guida 2

Vi informa in tempo reale sullo stile di guida adottato. La segnalazione è indicata dal colore della spia 2.

- Verde: guida flessibile ed economica;
- Giallo: adottate una guida flessibile;
- Arancione: guida troppo dinamica.

Per **attivare/disattivare** l'indicatore dello stile di guida, consultate il libretto di istruzioni del sistema multimediale.

## CONSIGLI DI GUIDA, GUIDA ECOLOGICA (2/4)

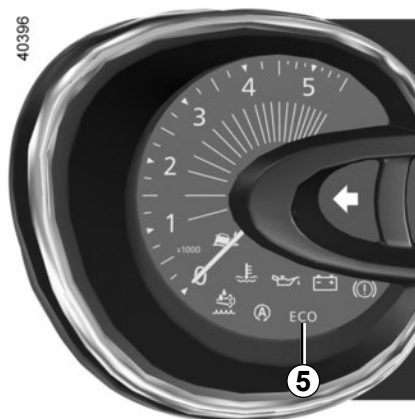


### Sintesi percorso

Allo spegnimento del motore, il messaggio «Sintesi percorso» sul display **3** vi fornisce le informazioni relative al vostro ultimo percorso.

Indica:

- il consumo medio;
- il numero di chilometri percorsi;
- il numero di chilometri guadagnati.



Viene visualizzata una nota generale da 0 a 100 che vi consente di valutare la vostra prestazione di guida ecologica. Più elevato è il punteggio, più il consumo di carburante è ridotto.

Di seguito vengono presentati dei consigli ecologici per migliorare la vostra prestazione.

La memorizzazione dei vostri percorsi preferiti vi consentirà di confrontare le prestazioni.

Per ulteriori informazioni, consultate il libretto d'istruzioni del sistema multimediale.

### Modalità ECO

La modalità ECO è una funzione che ottimizza il consumo di carburante. Essa agisce su alcuni utilizzatori del veicolo (riscaldamento, climatizzazione, servosterzo, ecc.) e su alcune operazioni di guida (accelerazione, cambi marcia, regolatore di velocità, decelerazione, ecc.).

#### Attivazione della funzione

Premete il tasto **4**.

La spia **5 ECO** viene visualizzata sul quadro della strumentazione per confermare l'attivazione.

Durante la guida è possibile uscire temporaneamente dalla modalità ECO per ripristinare tutte le prestazioni del motore.

Per farlo, premete con decisione e a fondo il pedale dell'acceleratore.

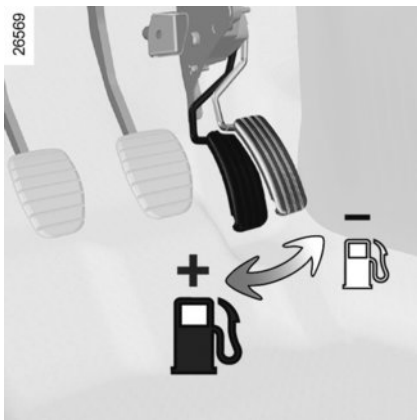
La modalità ECO si riattiva non appena si rilascia il pedale dell'acceleratore.

#### Disattivazione della funzione

Premete il tasto **4**.

La spia **5 ECO** si spegne sul quadro della strumentazione per confermare la disattivazione.

## CONSIGLI DI GUIDA, GUIDA ECOLOGICA (3/4)



### Consigli di guida e guida ecologica

#### Comportamento

- Piuttosto che far scaldare il motore a veicolo fermo, guidate con moderazione fino a quando il motore non raggiunge la sua normale temperatura di funzionamento.
- La velocità costa cara.
- La guida «sportiva» costa cara: optate per uno stile di guida «dolce».
- Non spingete il motore ad alti regimi nelle marce intermedie. Utilizzate quindi sempre la marcia più elevata.

- Evitate di accelerare bruscamente.
- Frenate il meno possibile, valutando in tempo l'ostacolo o la curva; sarà sufficiente alzare il piede dall'acceleratore.
- In salita, piuttosto che tentare di mantenere la stessa velocità, evitate di accelerare più che nella guida normale: mantenete la stessa posizione del piede sull'acceleratore.
- Doppio colpo di frizione e colpo di acceleratore prima dello spegnimento del motore sono ormai inutili sui veicoli moderni.
- Intemperie, strade allagate:



Non guidate su una strada allagata se l'altezza dell'acqua supera la parte inferiore dei cerchi.

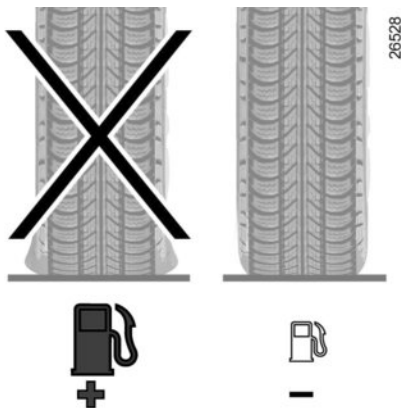


#### Ostacolo alla guida

Sul lato conducente, utilizzate esclusivamente sovrappeti adatti al veicolo, in grado di agganciarsi agli elementi preinstallati e verificatene periodicamente il fissaggio. Non sovrapponetene più tappetini.

**Rischio di incastro dei pedali.**

## CONSIGLI DI GUIDA, GUIDA ECOLOGICA (4/4)



### Pneumatici

- Una pressione insufficiente può far aumentare il consumo di carburante.
- L'uso di pneumatici non consigliati può aumentare il consumo di carburante.



### Consigli d'uso

- Favorite la modalità ECO.
- L'elettricità vuol dire «consumo di benzina». Spegnete quindi gli accessori elettrici quando non li utilizzate più. **Tuttavia** (la sicurezza innanzitutto), tenete accesi i fari appena la visibilità lo esige (per vedere e per essere visti).
- Utilizzate per quanto possibile gli aeratori. Guidare a 100 km/h con vetri aperti aumenta il consumo di carburante del 4%.
- Evitate il pieno di carburante al massimo, per non farlo fuoriuscire.

- Per i veicoli equipaggiati con aria condizionata, è normale constatare un aumento del consumo di carburante (soprattutto in città) durante il suo utilizzo. Per i veicoli equipaggiati con aria condizionata senza modalità automatica, spegnete l'impianto quando non è più necessario.

### Alcuni consigli per ridurre il consumo e quindi contribuire alla salvaguardia dell'ambiente:

Se il veicolo è rimasto fermo in condizioni di temperatura elevata o sotto il sole, aerate per alcuni minuti l'abitacolo per far uscire l'aria calda prima di partire.

- Non lasciate montato il portapacchi sul tetto se non lo utilizzate.
- Per il trasporto di oggetti voluminosi, utilizzate preferibilmente un rimorchio.
- Per trainare una roulotte, utilizzate un deflettore omologato e non dimenticatevi di regolarlo.
- Evitate l'uso del veicolo «porta a porta» (tragitti brevi con soste prolungate), in quanto il motore non raggiunge mai la temperatura ideale.

## CONSIGLI MANUTENZIONE E ANTINQUINAMENTO

Il vostro veicolo rispetta i criteri di riciclaggio e di valorizzazione dei veicoli rottamati, entrati in vigore nel 2015.

Alcuni pezzi del vostro veicolo sono quindi concepiti in vista del loro ulteriore riciclaggio.

Questi pezzi sono facilmente smontabili per essere recuperati e riutilizzati nelle filiere di riciclaggio.

Inoltre il vostro veicolo, grazie alla sua concezione avanzata, alle sue registrazioni originali e al modesto consumo di carburante, è conforme alle normative antinquinamento in vigore. Si impegna attivamente a ridurre le emissioni di gas inquinanti e a risparmiare energia. Ma il livello di emissioni di gas inquinanti e il consumo del vostro veicolo dipendono anche da voi. Abbiate cura di utilizzarlo ed effettuare la manutenzione in modo corretto.

### Manutenzione

Tenete conto che il mancato rispetto delle norme antinquinamento può esporre il proprietario del veicolo a sanzioni amministrative. Inoltre, la sostituzione di parti del motore, del sistema di alimentazione e di scarico, con ricambi diversi da quelli originali consigliati dalla casa costruttrice annulla la conformità della vettura alle normative antinquinamento.

Fate effettuare le regolazioni ed i controlli del vostro veicolo, conformemente alle istruzioni contenute nel programma di manutenzione, presso la Rete del marchio: qui sono disponibili tutti i mezzi materiali che permettono di garantire le registrazioni d'origine del vostro veicolo.

### Registrazioni motore

- **Filtro dell'aria, filtro del gasolio:** una cartuccia sporca diminuisce il rendimento. Occorre sostituirla.
- **Minimo:** non necessita di alcuna regolazione.

### Controllo dei gas di scarico

Il sistema del controllo dei gas di scarico permette di individuare le anomalie di funzionamento del dispositivo antinquinante del veicolo.

Tali anomalie possono causare un eccesso di emissioni inquinanti e provocare danni meccanici.



Questa spia sul quadro della strumentazione indica eventuali anomalie di funzionamento del sistema:

Si accende all'inserimento del contatto e si spegne all'avviamento del motore.

- Se resta accesa, rivolgetevi al più presto alla Rete del marchio;
- Se lampeggia, riducete il regime del motore fino alla scomparsa del lampeggiamento. Consultate al più presto la Rete del marchio.



Fare riferimento alle informazioni sul «Serbatoio reagenti» nella Sezione 1.

## AMBIENTE

Il vostro veicolo è stato progettato con la volontà di rispettare **l'ambiente** per tutto il suo ciclo di vita: dalla fabbricazione, all'utilizzo fino alla fine della sua durata di esercizio.

Questo impegno viene rappresentato attraverso la firma eco<sup>2</sup> del costruttore.

### Fabbricazione

La fabbricazione del vostro veicolo è stata effettuata presso uno stabilimento industriale che applica procedure avanzate volte alla riduzione degli impatti ambientali nei confronti degli abitanti e della natura delle zone circostanti (riduzione dei consumi di acqua e di energia, dei disturbi visivi e acustici, delle emissioni atmosferiche e acquose, smaltimento e valorizzazione dei rifiuti).

### Emissioni

Nella fase di utilizzo, il vostro veicolo è stato progettato in modo da emettere una quantità inferiore di emissioni di gas a effetto serra (CO<sub>2</sub>), e dunque in modo da consumare meno (es.: 170 g/km equivalgono a 6,4 l/100 km per un veicolo Diesel).

Inoltre, i veicoli sono dotati di sistemi antinquinamento come la marmitta catalitica, la sonda lambda ecc.

Per alcuni veicoli diesel, questo sistema è completato da un filtro antiparticolato che permette di ridurre le emissioni di particolato di fuliggine.

### Contribuite anche voi al rispetto dell'ambiente

- I pezzi usati e sostituiti in occasione degli interventi di manutenzione periodica (batteria, filtro dell'olio, filtro dell'aria, pile...) e i bidoni d'olio (sia vuoti o pieni di olio usato) devono essere consegnati ai consorzi di raccolta specializzati.

- Il veicolo da rottamare va consegnato ai centri tecnici omologati che lo riciclano.
- In ogni caso, è necessario rispettare le vigenti disposizioni legali.

### Ricircolo

Il vostro veicolo è riciclabile all'85% e valorizzabile al 95%.

Per raggiungere tali obiettivi, numerosi pezzi del veicolo sono stati progettati in modo da consentirne il riciclaggio. Le strutture e i materiali sono stati particolarmente studiati per facilitare lo smontaggio di questi componenti e il loro trattamento nelle filiere specifiche.

Allo scopo di preservare le risorse delle materie prime, questo veicolo integra numerosi pezzi in materie plastiche riciclate o in materiali rinnovabili (materiali vegetali o animali come cotone o lana).


# AVVISATORE DI PERDITA DI PRESSIONE DEGLI PNEUMATICI (1/3)



Se presente nel veicolo, questo sistema avverte il conducente dell'eventuale perdita di pressione di uno o più pneumatici.

## Principio di funzionamento

Ogni ruota (tranne quella di scorta) comporta un sensore inserito nella valvola di gonfiaggio che misura a intervalli regolari, durante la guida, la pressione del pneumatico.

La spia  1 rimane accesa in modo fisso per avvertire il conducente in caso di pressione insufficiente (ruota sgonfia, ruota forata, ecc.).

## Reinizializzazione del valore di riferimento della pressione degli pneumatici

Questa operazione deve essere effettuata:

- quando la pressione di riferimento degli pneumatici deve essere modificata per essere adattata alle condizioni di impiego (a vuoto, sotto carico, guida in autostrada ...);
- dopo una rotazione della ruota (questa pratica è tuttavia sconsigliata);
- dopo la sostituzione di una ruota.

Questa operazione deve essere sempre effettuata dopo un controllo a freddo della pressione di gonfiaggio dei 4 pneumatici.

La pressione di gonfiaggio deve corrispondere all'impiego corrente del veicolo (a vuoto, sotto carico, guida in autostrada ...).



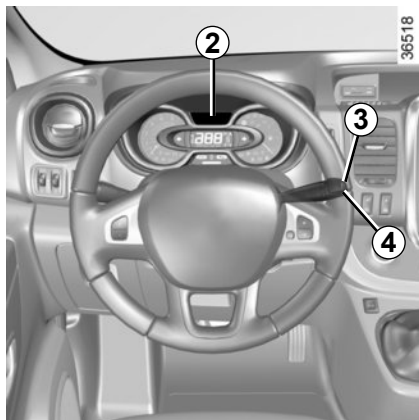
Questa funzione fornisce un aiuto supplementare alla guida.

Tuttavia questa funzione non può sostituirsi al conducente. Quindi non esime quest'ultimo dalla normale vigilanza e dalla responsabilità in caso d'incidente.

Verificate la pressione dei pneumatici, compresa la ruota di scorta, una volta al mese.



## AVVISATORE DI PERDITA DI PRESSIONE DEGLI PNEUMATICI (2/3)



### Procedura di reinizializzazione

Contatto inserito

- esercitate pressioni brevi su uno dei pulsanti **3** o **4** per selezionare la funzione «PRESSIONE PNEU SET <PRES LUNGA>» sul display **2**;
- tenere premuto (per circa 3 secondi) il pulsante **3** o **4** per avviare l'inizializzazione. Il messaggio «REF PRESSIONE IN CORSO» indica che la richiesta di ripristino del valore di riferimento della pressione degli pneumatici è in corso di elaborazione.

La reinizializzazione si effettua dopo alcuni minuti di guida.

### Nota

Il valore della pressione di riferimento non può essere inferiore a quello consigliato e indicato sul lato della porta.

### Display


Il display **2** sul quadro della strumentazione indica le eventuali anomalie di gonfiaggio (ruota sgonfia, ruota forata...).

### « REGOLARE PRESSIONE PNEUMATICI »

La spia  rimane accesa in modo fisso accompagnata dal messaggio «REGOLARE PRESSIONE PNEUMATICI».


Essi indicano che almeno una ruota è sgonfia.

Controllate e regolate, se necessario, la pressione delle quattro ruote a freddo.

La spia  si spegne dopo alcuni minuti di guida.

La perdita improvvisa di pressione di uno pneumatico (scoppio di uno pneumatico ...) potrebbe non essere rilevata dal sistema.

### « FORATURA »

La spia  si accende in maniera fissa insieme al messaggio «FORATURA» e a un segnale acustico.

Questo messaggio è accompagnato dalla spia **STOP**.

Indicano che almeno una delle due ruote è forata o molto sgonfia. Sostituirete ad un Rappresentante del marchio se è forata. Rigonfiate lo pneumatico se è sgonfio.




La spia **STOP** vi impone, per la vostra sicurezza, di fermarvi tassativamente e subito compatibilmente con le condizioni del traffico.

## AVVISATORE DI PERDITA DI PRESSIONE DEGLI PNEUMATICI (3/3)

### « SENSORI PNEUMATICI CONTROLLARE »

La spia  lampeggia per alcuni secondi prima di rimanere fissa insieme al messaggio «SENSORI PNEUMATICI CONTROLLARE».

Questo messaggio è accompagnato dalla spia .

Indicano che almeno una delle ruote non è dotata di sensori (per esempio la ruota di scorta). In tutti gli altri casi, rivolgetevi alla Rete del marchio.

### Nuova regolazione della pressione degli pneumatici

**Le pressioni devono essere regolate a freddo** (consultate l'etichetta situata sul lato della porta conducente).

Se la verifica della pressione non può essere effettuata su pneumatici **freddi**, occorre considerare un aumento della pressione di **0,2-0,3 bar (3 PSI)**.

**Non bisogna mai sgonfiare un pneumatico caldo.**

### Sostituzione di ruote/pneumatici

Il sistema richiede l'uso di equipaggiamenti specifici (ruote, pneumatici, coppe ruote, ecc.). Consultate il paragrafo «Pneumatici» del capitolo 5.

Rivolgetevi ad un Rappresentante del marchio per la sostituzione dei pneumatici e per conoscere gli accessori compatibili con il sistema e disponibili nella rete del marchio: l'utilizzo di qualsiasi altro accessorio potrebbe pregiudicare il corretto funzionamento del sistema.

### Ruota di scorta

Se il veicolo ne è dotato, la ruota di scorta non dispone di sensori. Quando questa è montata sul veicolo,

la spia  lampeggia per alcuni secondi prima di rimanere fissa insieme alla spia , mentre sul quadro della strumentazione compare il messaggio «SENSORI PNEUMATICI CONTROLLARE».

### Bombolette spray per la riparazione dei pneumatici e kit di gonfiaggio

Per la specificità delle valvole, utilizzate esclusivamente equipaggiamenti omologati dalla rete del marchio. Consultate il paragrafo «Kit di gonfiaggio degli pneumatici» del capitolo 5.



#### Sostituzione della ruota

poiché il sistema può richiedere diversi minuti in base alla guida, per rilevare correttamente la pressione, controllate la pressione degli pneumatici dopo qualsiasi intervento.

## DISPOSITIVI DI CORREZIONE E DI ASSISTENZA ALLA GUIDA (1/5)

A seconda della versione del veicolo, possono essere costituiti:

- dell'**antibloccaggio delle ruote (ABS)**;
- dal **controllo dinamico della guida (ESC) con controllo del sottosterzo e sistema di controllo della trazione**;
- dall'**assistenza alla guida con un rimorchio**;
- dall'**assistenza alla frenata d'emergenza**;
- del **controllo dell'aderenza**;
- dalla **partenza assistita in salita**.

### Sistema di antibloccaggio delle ruote (ABS)

In caso di frenata brusca, l'ABS permette di evitare il bloccaggio delle ruote, e quindi di gestire la distanza d'arresto e di mantenere il controllo del veicolo.

In queste condizioni, è possibile compiere manovre tenendo premuto a fondo il pedale del freno. Inoltre, questo sistema permette di ottimizzare le distanze d'arresto soprattutto su fondo stradale sdruciolevole (fondo bagnato, ...).

Ogni attivazione del dispositivo si manifesta con un tremolio del pedale del freno. L'ABS non permette in alcun caso di migliorare le prestazioni «fisiche» legate all'aderenza tra pneumatico e fondo stradale. Le regole di prudenza devono essere **tassativamente** rispettate (distanza di sicurezza tra i veicoli, ecc.).

In caso di emergenza, si consiglia di applicare sul pedale una **pressione forte e continua**. Non è necessario agire con pressioni ripetute (pom-paggio). L'ABS modulerà lo sforzo applicato nell'impianto freni.

### Anomalie di funzionamento:

-  e  accese sul quadro della strumentazione con la visualizzazione dei messaggi «ABS CONTROLLARE», «CIRCUITO FRENI CONTROLLARE» e «ESC controllare»: indicano la disattivazione dell'ABS, dell'ESC e dell'assistenza alla frenata di emergenza. **La frenata è sempre assicurata;**

- , ,  e  accese sul quadro della strumentazione, accompagnate dal messaggio «Guasto circuito freni»: **ciò indica un guasto dell'impianto freni.**

In entrambi i casi consultate la Rete del marchio.



I freni continuano a funzionare. Tuttavia, è **pericoloso frenare bruscamente** e per questo motivo è necessario fermarsi immediatamente, compatibilmente con le condizioni del traffico. Rivolgetevi alla Rete del marchio.

## DISPOSITIVI DI CORREZIONE E DI ASSISTENZA ALLA GUIDA (2/5)

### Controllo dinamico della guida (ESC) con controllo del sottosterzo e sistema di controllo della trazione

#### Controllo dinamico della stabilità ESC

Questo sistema contribuisce a mantenere il controllo del veicolo nelle situazioni di guida «critiche» (evitare un ostacolo, perdita di aderenza in curva...).

#### Principio di funzionamento

Un sensore nel volante riconosce la traiettoria di guida impostata dal conducente.

Altri sensori sparsi nel veicolo misurano la traiettoria reale.

Il sistema confronta la volontà del conducente alla traiettoria effettiva del veicolo correggendo quest'ultima, se necessario, frenando alcune ruote e/o riducendo la potenza del motore, in caso di attivazione del sistema la spia



lampeggia sul quadro della strumentazione.

#### Controllo del sottosterzo

Questo sistema ottimizza l'azione dell'ESC in caso di marcato sottosterzo (perdita di aderenza dell'avantreno).

#### Sistema di controllo della trazione

Questo sistema limita lo slittamento delle ruote motrici e contribuisce al controllo del veicolo nelle partenze, in accelerazione o in decelerazione.

#### Principio di funzionamento

Grazie alla presenza di sensori nelle ruote, il sistema misura e confronta ad ogni istante la velocità di rotazione delle ruote motrici rilevando immediatamente la perdita di aderenza. Se una ruota comincia a slittare, il sistema fa intervenire i freni fino al ristabilimento della motricità compatibile con il livello di aderenza della ruota.

Il sistema agisce anche sul regime del motore adattandolo alle condizioni di aderenza delle ruote, indipendentemente dall'intervento del conducente sul pedale dell'acceleratore.

#### Anomalia di funzionamento

Quando l'impianto rileva un'anomalia di funzionamento, sul quadro della strumentazione compare il messaggio «ESC controllare» accompagnato dall'accensione delle spie



. In questo caso, l'ESC e il sistema di controllo della trazione sono disattivati.

Rivolgetevi alla Rete del marchio.



Queste funzioni costituiscono un contributo supplementare alla sicurezza in condizioni di guida critiche permettendo di adattare il comportamento del veicolo alla traiettoria di guida impostata dal conducente.

Le funzioni non intervengono al posto del conducente. **Non consentono di ignorare i limiti di guida del veicolo incitandovi ad andare più veloci.** Di conseguenza, in nessun caso sostituiscono la vigilanza o la responsabilità del conducente durante le manovre del veicolo (il conducente deve sempre prestare massima attenzione alle situazioni improvvise che possono verificarsi durante la guida).

## DISPOSITIVI DI CORREZIONE E DI ASSISTENZA ALLA GUIDA (3/5)

### Assistenza alla guida con un rimorchio

Questo sistema aiuta a mantenere il controllo del veicolo in caso di un impiego con rimorchio. Rileva le oscillazioni provocate dalla trazione di un rimorchio in condizioni particolari di guida.


#### Condizioni di funzionamento

- Il sistema di traino deve essere omologato da un Rappresentante del marchio;
- il cablaggio deve essere omologato dalla Rete del marchio;
- il traino deve essere collegato al veicolo.

#### Principio di funzionamento

La funzione stabilizza il veicolo tramite:

- una frenata asimmetrica delle ruote anteriori per ridurre le oscillazioni provocate dal rimorchio;
- una frenata delle quattro ruote e una limitazione della coppia motore per ridurre la velocità del veicolo fino all'arresto delle oscillazioni.

La spia  lampeggia sul quadro della strumentazione per informarvi della situazione.

### Assistenza alla frenata d'emergenza

Si tratta di un sistema complementare all'ABS che permette di ridurre gli spazi di frenata del veicolo.

#### Principio di funzionamento

Il sistema permette di rilevare una situazione di frenata d'emergenza. In tal caso, il servofreno sviluppa subito la potenza massima di frenata facendo intervenire così il sistema ABS.

L'intervento dell'ABS perdura finché non si rilascia il pedale del freno.

#### Accensione delle luci di segnalazione pericolo

A seconda del veicolo, queste luci possono accendersi quando si rallenta bruscamente.


### Anticipo della frenata

A seconda della versione del veicolo, quando rilasciate rapidamente il pedale dell'acceleratore, l'impianto anticipa la frenata in modo da diminuire le distanze d'arresto.

Quando si utilizza il regolatore di velocità:

- se utilizzate il pedale dell'acceleratore, quando lo rilascerete l'impianto può attivarsi;
- se non utilizzate il pedale dell'acceleratore, l'impianto non si attiverà.

#### Anomalia di funzionamento

Quando il sistema rileva un'anomalia di funzionamento, sul quadro della strumentazione compare il messaggio «CIRCUITO FRENI CONTROLLARE» accompagnato dall'accensione della spia .

Rivolgetevi alla Rete del marchio.

## DISPOSITIVI DI CORREZIONE E DI ASSISTENZA ALLA GUIDA (4/5)

### Controllo dell'aderenza

Quando il veicolo ne è provvisto, il controllo dell'aderenza garantisce un più agevole controllo del veicolo in condizioni di presa ridotta (terreno friabile).



Queste funzioni costituiscono un contributo supplementare alla sicurezza in condizioni di guida critiche permettendo di adattare il comportamento del veicolo alla traiettoria di guida impostata dal conducente.

Le funzioni non intervengono al posto del conducente. **Non consentono di ignorare i limiti di guida del veicolo incitandovi ad andare più veloci.** Di conseguenza, in nessun caso sostituiscono la vigilanza o la responsabilità del conducente durante le manovre del veicolo (il conducente deve sempre prestare massima attenzione alle situazioni improvvise che possono verificarsi durante la guida).



### Modalità «Strada»


All'avviamento del veicolo, viene visualizzato il messaggio "MODO STRADA ATTIVATO" sul quadro della strumentazione.

La spia  sul quadro della strumentazione è spenta.


Questa posizione garantisce un utilizzo ottimale in condizioni di strada normali (fondo stradale asciutto, bagnato, leggermente innevato, ecc.).

La modalità «Strada» utilizza le funzioni del sistema di controllo della trazione.

### Modalità «Terreno friabile»

Premete il tasto **1**: la spia  si accende sul quadro della strumentazione accompagnata dal messaggio «MODO OFF ROAD ATTIVATO».

Questa posizione garantisce un utilizzo ottimale su terreno friabile (sabbia, fango, foglie morte, ecc.). In questa posizione il controllo del regime motore è responsabilità del conducente. Il sistema passa automaticamente in modalità "Strada" oltre i 50 km/h circa e la

spia  sul quadro della strumentazione si spegne.



### Pneumatici

Quando si rende necessaria la sostituzione, bisogna montare sul veicolo soltanto pneumatici della stessa marca, dimensioni, tipo e struttura.

**È necessario che siano identici a quelli che costituiscono l'equipaggiamento d'origine, ossia devono corrispondere a quelli raccomandati dalla Rete del marchio.**

## DISPOSITIVI DI CORREZIONE E DI ASSISTENZA ALLA GUIDA (5/5)

### Assistenza alla partenza in salita

A seconda della pendenza, il sistema assiste il conducente quando si affronta una salita. Impedisce al veicolo di indietreggiare, in base alla pendenza, intervenendo sul serraggio automatico dei freni, quando il conducente alza il piede dal pedale del freno per azionare l'acceleratore.

#### Funzionamento del sistema

Funziona esclusivamente quando la leva del cambio non si trova in folle e quando il veicolo è completamente fermo (pressione del pedale del freno).

Il sistema tiene fermo il veicolo per circa **2 secondi**. In seguito, i freni si allentano progressivamente (il veicolo procede in funzione della pendenza).



Il sistema di assistenza alla partenza in salita non può totalmente impedire al veicolo di indietreggiare in tutti i casi (forti pendenze, etc).

Il conducente può comunque azionare il pedale del freno e impedire quindi al veicolo di indietreggiare.

L'assistenza alla partenza in salita non deve essere usata per un arresto prolungato: usate il pedale del freno.

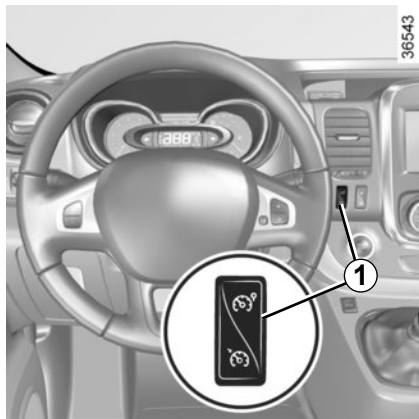
Questa funzione non è concepita per immobilizzare il veicolo in maniera permanente.

Se necessario, usate il pedale del freno per fermare il veicolo.

Il conducente deve prestare particolare attenzione ai fondi sdruciolevoli o poco aderenti.

**Pericolo di gravi lesioni.**

## LIMITATORE DI VELOCITÀ (1/3)

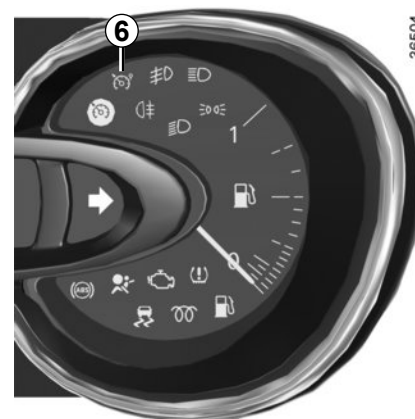


Il limitatore di velocità è una funzione che vi consente di non oltrepassare una determinata velocità di guida, da voi impostata che prende il nome di **limite di velocità**.




### Comandi

- 1 Interruttore generale di On/Off.
- 2 Attivazione, memorizzazione e aumento del limite di velocità (+).
- 3 Diminuzione del limite di velocità (-).
- 4 Attivazione con richiamo del limite di velocità memorizzato (R).
- 5 Messa in stand-by della funzione (con memorizzazione del limite di velocità (O)).



### Attivazione

Premete il tasto **1** lato . La spia **6** si accende di colore arancione e il messaggio «LIMITATORE» compare sul quadro della strumentazione accompagnato da trattini per indicare che la funzione limitatore di velocità è attiva e in attesa della registrazione di un limite di velocità.

Per registrare la velocità corrente, premete l'interruttore **2** (+): il limite di velocità sostituisce i trattini.

La velocità minima registrata sarà di 30 km/h.



## LIMITATORE DI VELOCITÀ (2/3)



### Guida

Quando è stata memorizzata una velocità, fintanto che questa velocità non viene raggiunta, la guida è simile a quella di un veicolo non equipaggiato del limitatore di velocità.

Una volta raggiunto tale limite, agendo sul pedale dell'acceleratore non si potrà superare la velocità programmata, tranne nei casi d'emergenza (consultate il paragrafo «Superamento del limite di velocità»).

### Variazione della velocità limitata

Potete variare la velocità limitata agendo con pressioni successive:

- l'interruttore **2 (+)** per aumentare la velocità;
- l'interruttore **3 (-)** per diminuire la velocità.

### Superamento della velocità impostata

In ogni momento, è possibile superare la velocità limitata, premendo **con decisione e a fondo** il pedale dell'acceleratore (oltre il «punto di resistenza»).

Durante il tempo di superamento, la velocità limitata lampeggia sul quadro della strumentazione accompagnata da un segnale acustico.

Successivamente, rilasciate il pedale dell'acceleratore: la funzione limitatore di velocità si riattiva non appena raggiungete una velocità inferiore a quella memorizzata.

### Impossibilità per la funzione di mantenere il limite di velocità

In caso di forte pendenza, la velocità limitata non può essere mantenuta dal sistema: la velocità memorizzata lampeggia sul quadro della strumentazione e un segnale acustico risuona a intervalli regolari per informarvi.



La funzione limitatore di velocità non agisce in alcun caso sull'impianto freni.

## LIMITATORE DI VELOCITÀ (3/3)



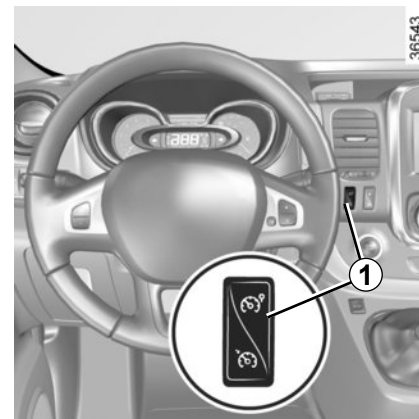
### Messa in stand-by della funzione

La funzione limitatore di velocità è interrotta quando agite sull'interruttore 5 (O). In questo caso, il limite di velocità viene memorizzato e il messaggio "MEMORIZZATO" insieme alla velocità memorizzata appare nel quadro della strumentazione.


### Richiamo della velocità limitata

Se una data velocità è memorizzata, la si può richiamare premendo il tasto 4 (R).

Quando il limitatore si trova in stand-by, premendo l'interruttore 2 (+) si riattiva la funzione senza tener conto della velocità memorizzata: viene utilizzata la velocità alla quale viaggia il veicolo.



### Interruzione della funzione

La funzione limitatore di velocità può essere disinserita agendo sul tasto 1, in tal caso la velocità non è più memorizzata. Lo spegnimento della spia arancione  sul quadro della strumentazione conferma il disinserimento della funzione.

## REGOLATORE DI VELOCITÀ (1/4)



Il regolatore di velocità è una funzione che vi consente di mantenere la velocità di guida entro il limite prescelto, soprannominato **velocità di regolazione**.

Tale velocità di regolazione è regolabile in modo continuo a partire da 30 km/h.



La funzione di regolazione della velocità non agisce in alcun caso sul sistema freni.



Questa funzione fornisce un aiuto supplementare alla guida. La funzione non interviene al posto del conducente.

Non può quindi in nessun modo sostituire l'osservazione dei limiti di velocità, né la vigilanza (siate sempre pronti a frenare in qualsiasi circostanza), né la responsabilità del conducente.

Il regolatore di velocità non deve essere utilizzato quando il traffico è intenso, in strade sinuose o sdruciolevoli (ghiaccio, aquaplaning, ghiaia) e quando le condizioni meteorologiche sono sfavorevoli (nebbia, pioggia, raffiche di vento...).

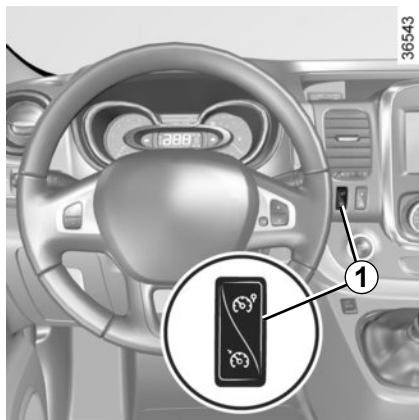
**Rischio di incidente.**



### Comandi

- 1 Interruttore generale On/Off.
- 2 Attivazione, memorizzazione e aumento della velocità di regolazione (+).
- 3 Diminuzione della velocità di regolazione (-).
- 4 Attivazione con richiamo della velocità di regolazione memorizzata (R).
- 5 Messa in stand by della funzione (con memorizzazione della velocità di regolazione) (O).

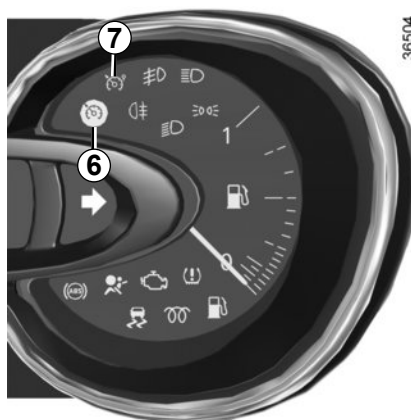
## REGOLATORE DI VELOCITÀ (2/4)



### Attivazione

Premete l'interruttore **1** lato .

La spia **7** di colore verde si accende ed il messaggio «REGOLATORE» compare sul quadro della strumentazione accompagnata da trattini per indicare che la funzione regolatore è attiva ed in attesa di registrare una velocità di regolazione.



### Impostazione della regolazione di velocità

A velocità costante (superiore a 30 km/h circa), premete il tasto **2 (+)**: la funzione viene attivata e la velocità corrente viene memorizzata.

La velocità di regolazione sostituisce i trattini e la regolazione viene confermata dall'accensione di una spia **6** verde oltre alla spia **7**.



### Guida

Dopo aver memorizzato la velocità di regolazione e dopo aver attivato la regolazione, potete rilasciare il piede dall'acceleratore.



Attenzione, occorre tenere i piedi vicino ai pedali per essere pronti a intervenire in caso di emergenza.

## REGOLATORE DI VELOCITÀ (3/4)



### Variazione della velocità di regolazione

Potete variare la velocità di regolazione premendo successivamente:

- tasto **2** (+) per aumentare la velocità;
- il tasto **3** (-) per diminuire la velocità.



La funzione di regolazione della velocità non agisce in alcun caso sul sistema freni.

### Superamento della velocità di regolazione

In ogni momento è possibile superare la velocità di regolazione premendo il pedale dell'acceleratore. Nella fase in cui la velocità del veicolo è superiore a quella impostata, l'indicazione della velocità lampeggia sul quadro della strumentazione.

Successivamente, rilasciate il pedale dell'acceleratore: dopo alcuni secondi, il veicolo riprende automaticamente la velocità di regolazione iniziale.

### Impossibilità per la funzione di mantenere la velocità di regolazione

In caso di forte pendenza, la velocità di regolazione non può essere rispettata dal sistema: la velocità memorizzata lampeggia sul quadro della strumentazione per informarvi della situazione.

## REGOLATORE DI VELOCITÀ (4/4)



### Messa in stand-by della funzione


La funzione può essere sospesa:

- agendo sul tasto **5** (O);
- il pedale del freno;
- sul pedale della frizione.

Nei tre casi, la velocità di regolazione resta memorizzata e il messaggio «MEMORIZZATO» appare sul quadro della strumentazione.

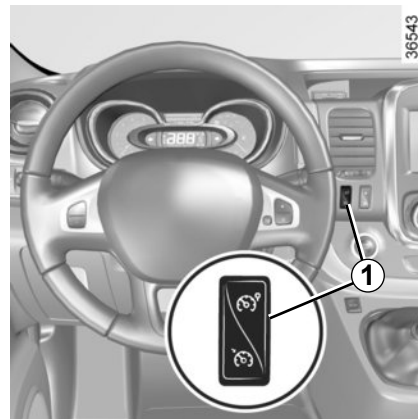
L'attivazione è confermata dallo spegnimento della spia .

### Richiamo della velocità di regolazione


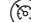
Se è memorizzata una velocità, è possibile richiamarla, dopo essersi assicurati che le condizioni di circolazione siano adatte (traffico, stato del fondo stradale, condizioni atmosferiche...). Premete il tasto **4** (R) se la velocità del veicolo è superiore a 30 km/h. Quando si richiama la velocità memorizzata, l'attivazione del regolatore è confermata dall'accensione della spia .

**Nota:** se la velocità precedentemente registrata è molto più elevata della velocità corrente, il veicolo accelererà fortemente fino a questo limite.

Quando la funzione regolatore si trova in stand-by, premendo l'interruttore **2** (+) si riattiva la funzione regolatore senza tener conto della velocità memorizzata: viene utilizzata la velocità alla quale viaggia il veicolo.



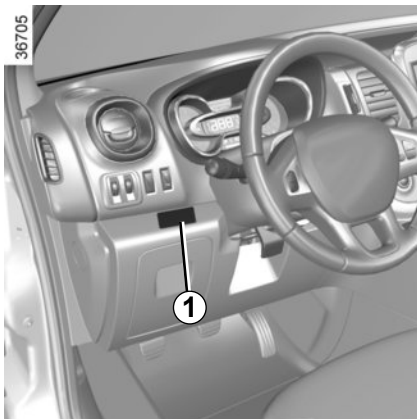
### Interruzione della funzione

La funzione regolatore di velocità può essere disinserita agendo sul tasto **1**, in tal caso la velocità non è più memorizzata. Lo spegnimento delle spie verdi  e  sul quadro della strumentazione conferma il disinserimento della funzione.



La messa in stand-by o la disattivazione della funzione regolatore di velocità non comporta una diminuzione rapida della velocità: dovete frenare premendo il pedale del freno.

## VEICOLO CON LA FUNZIONE «LIMITAZIONE VELOCITÀ»



La velocità del veicolo può essere limitata in modo permanente ad una velocità di limitazione a seconda del veicolo o della normativa locale.

Rivolgetevi alla Rete del marchio per modificare il valore o attivare/disattivare la funzione.

In caso di limitazione regolamentare (a seconda del veicolo), questa funzione non può essere disattivata.

L'etichetta **1** incollata sul cruscotto vi ricorda la velocità di limitazione.

**Caso particolare:** se il vostro veicolo è equipaggiato con il Regolatore-Limitatore di velocità, una pressione decisa e a fondo sul pedale dell'acceleratore (al di là del «punto di resistenza») non permette di oltrepassare la velocità di limitazione (consultate il paragrafo «Limitatore di velocità» nel capitolo 2).

In situazioni particolari (ad esempio: forte pendenza...), la velocità di limitazione può essere leggermente superata, poiché il dispositivo non interviene sul sistema freni.



La funzione non interviene al posto del conducente. Né permette di ignorare i limiti di guida del veicolo incitandovi ad andare più veloci. Di conseguenza non vi esime in nessun caso dalla vigilanza di guida normale e dalle responsabilità in caso di incidente.

## MINIMO ACCELERATO





Premete il comando **1**, la funzione viene attivata dopo alcuni secondi.

### Modifica del regime del minimo accelerato

Per aumentare o diminuire il regime, rivolgetevi alla Rete del marchio.

### Interruzione della funzione

La funzione viene interrotta quando:

- agite sul pedale della frizione e/o dell'acceleratore;
- la velocità del veicolo è superiore a 0 km/h;
- la spia **STOP** si accende sul quadro della strumentazione;
- la spia  si accende sul quadro della strumentazione;
- la spia  si accende sul quadro della strumentazione.

#### Particolarità relativa alla funzione

**Stop and Start:** l'attivazione della funzione "Minimo accelerato" arresta il motore mettendolo in stand-by (consultare il paragrafo "Stop and Start" del capitolo 2).



# PARCHEGGIO ASSISTITO (1/2)

## Principio di funzionamento

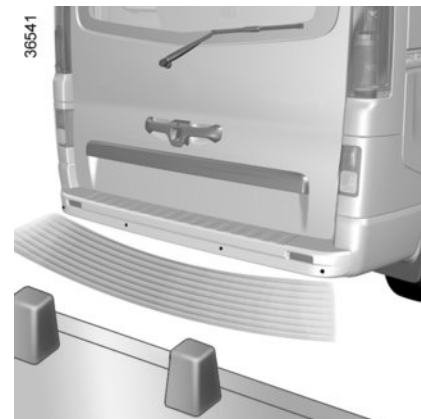
Dei rilevatori ad ultrasuoni, installati (a seconda della versione del veicolo) nel paraurti posteriore del veicolo, «misurano» la distanza tra il veicolo ed un ostacolo.

Se rilevano un ostacolo, i sensori provocano l'emissione di un segnale acustico la cui frequenza aumenta con l'avvicinarsi dell'ostacolo, fino a diventare un suono continuo quando l'ostacolo si trova a 30 centimetri circa dal veicolo.

All'inserimento della retromarcia, viene rilevata la maggior parte degli oggetti situati a meno di 1,20 metri circa dalla parte posteriore del veicolo, viene emesso un segnale acustico e, a seconda del tipo di veicolo, il display **1** mostra l'area circostante.



Il sistema di parcheggio assistito non tiene conto dei sistemi di traino e di trasporto ecc.



**Nota:** abbiate cura di verificare che i sensori ad ultrasuoni non siano coperti (da sporcizia, fango, neve...).



Questa funzione costituisce un ausilio alla guida, indicando, tramite segnali acustici, la presenza e l'approssimarsi di un ostacolo quando si effettua la manovra.

Tuttavia non vi esime in nessun caso dalla vigilanza di guida normale e dalle responsabilità in caso di incidente mentre effettuate una manovra.

Il conducente deve essere sempre pronto ad affrontare situazioni improvvise che possono verificarsi nella circolazione stradale. Prima di iniziare la manovra, verificate in particolare la presenza di ostacoli mobili (come un bambino, un animale, una bicicletta, una pietra, un palo, ecc.) o di oggetti nell'angolo morto troppo piccoli per essere rilevati.



In caso di urto dell'infrastruttura del veicolo durante una manovra (esempio: urto con un paracarro, un marciapiede rialzato o qualsiasi altro arredo urbano) potreste danneggiare il veicolo (esempio: deformazione di un asse).

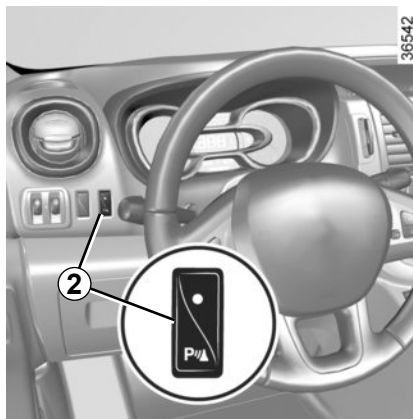
Per evitare qualsiasi rischio di incidente, fate controllare il vostro veicolo dalla Rete del marchio.

## PARCHEGGIO ASSISTITO (2/2)



### Regolazione del volume acustico del parcheggio assistito

A seconda del tipo di veicolo, è possibile regolare alcuni parametri dallo schermo multimediale **1**. Consultate il libretto dell'equipaggiamento per informazioni dettagliate



### Disattivazione temporanea del sistema

Premete l'interruttore **2** per disattivare il sistema.

La spia integrata nell'interruttore si accende per ricordarvi che il sistema è disattivato.

Premendo un'altra volta, il sistema verrà riattivato e la spia si spegnerà.

A seconda del tipo di veicolo, è possibile disattivare il parcheggio dallo schermo multimediale. Consultate il libretto dell'equipaggiamento per informazioni dettagliate

Il sistema si riattiva automaticamente dopo aver tolto la chiave di contatto e riacceso il motore.


### Disattivazione prolungata del sistema

Potete disattivare il sistema definitivamente premendo a lungo il tasto **2**.

La spia integrata nell'interruttore rimane accesa in permanenza.

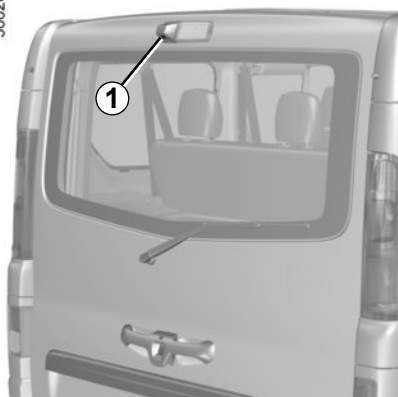
Il sistema così disattivato potrà essere riattivato premendo di nuovo a lungo.

### Anomalia di funzionamento

A seconda del veicolo, quando il sistema rileva un'anomalia di funzionamento, il messaggio «parcheggio assistito da controllare» appare sul quadro della strumentazione accompagnato dalla spia  e un segnale acustico si avverte per circa 5 secondi. Rivolgetevi alla Rete del marchio.

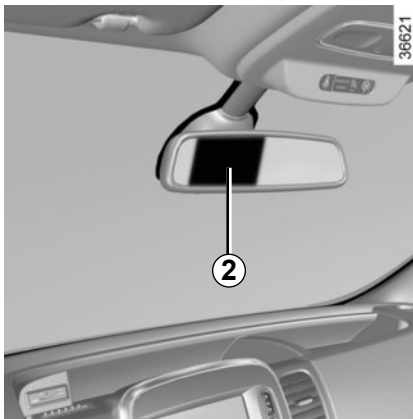
## TELECAMERA PER LA RETROMARCIA (1/2)

36620



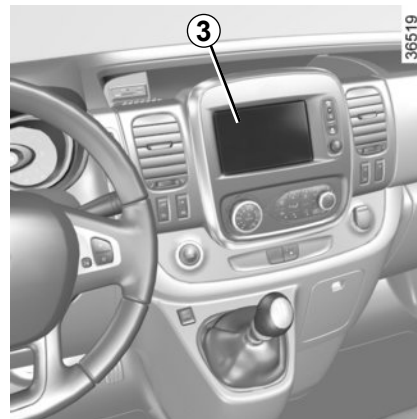
### Funzionamento

All'innesto della retromarcia, la telecamera **1** situata sul portellone o, a seconda del veicolo, sulla porta posteriore battente consente di visualizzare lo spazio dietro il veicolo sul retrovisore **2** o, a seconda del veicolo, sul display multimediale **3** accompagnato da una o due sagome **4** e **5** (mobile e fissa).



36621

**Nota:** abbiate cura di verificare che la telecamera di retromarcia non sia coperta (sporcizia, fango, neve, condensa, ecc.).



36519

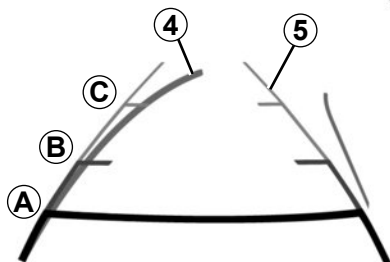
**Nota:** a seconda del veicolo, potete regolare alcuni parametri dal display multimediale **3**. Consultate le istruzioni dell'equipaggiamento.



Questa funzione è un aiuto supplementare. Quindi non vi esime in nessun caso dalla normale vigilanza e dalla responsabilità in caso d'incidente.

Il conducente deve essere sempre pronto ad affrontare situazioni improvvise che possono verificarsi nella circolazione stradale. Prima di iniziare la manovra, verificate in particolare la presenza di ostacoli mobili (come un bambino, un animale, una bicicletta, una pietra, un palo, ecc.) o di oggetti nell'angolo morto troppo piccoli per essere rilevati.

## TELECAMERA PER LA RETROMARCIA (2/2)



### Sagoma mobile 4 (a seconda del veicolo)

È rappresentata in blu sul display multimediale 3. Indica la traiettoria del veicolo in funzione della posizione del volante.

### Sagoma fissa 5

La sagoma fissa è composta da riferimenti colorati **A**, **B** e **C** che indicano la distanza dietro il veicolo:

- **A** (rosso) a circa 30 centimetri dal veicolo;
- **B** (giallo) a circa 70 centimetri dal veicolo;
- **C** (verde) a circa 150 centimetri dal veicolo.

Questa sagoma resta fissa e indica la traiettoria del veicolo se le ruote sono allineate.

Questo sistema è utilizzato inizialmente servendosi di una o più sagome (mobile per la traiettoria, fissa per la distanza). Quando la zona rossa viene raggiunta, aiutatevi con la rappresentazione del paraurti per fermarvi in modo preciso.

Lo schermo rappresenta un'immagine invertita.

Le sagome sono una rappresentazione proiettata su una superficie piana. Queste informazioni non devono essere prese in considerazione se sovrapposte a un oggetto verticale oppure a terra.

Gli oggetti che compaiono sul bordo dello schermo possono essere deformati.

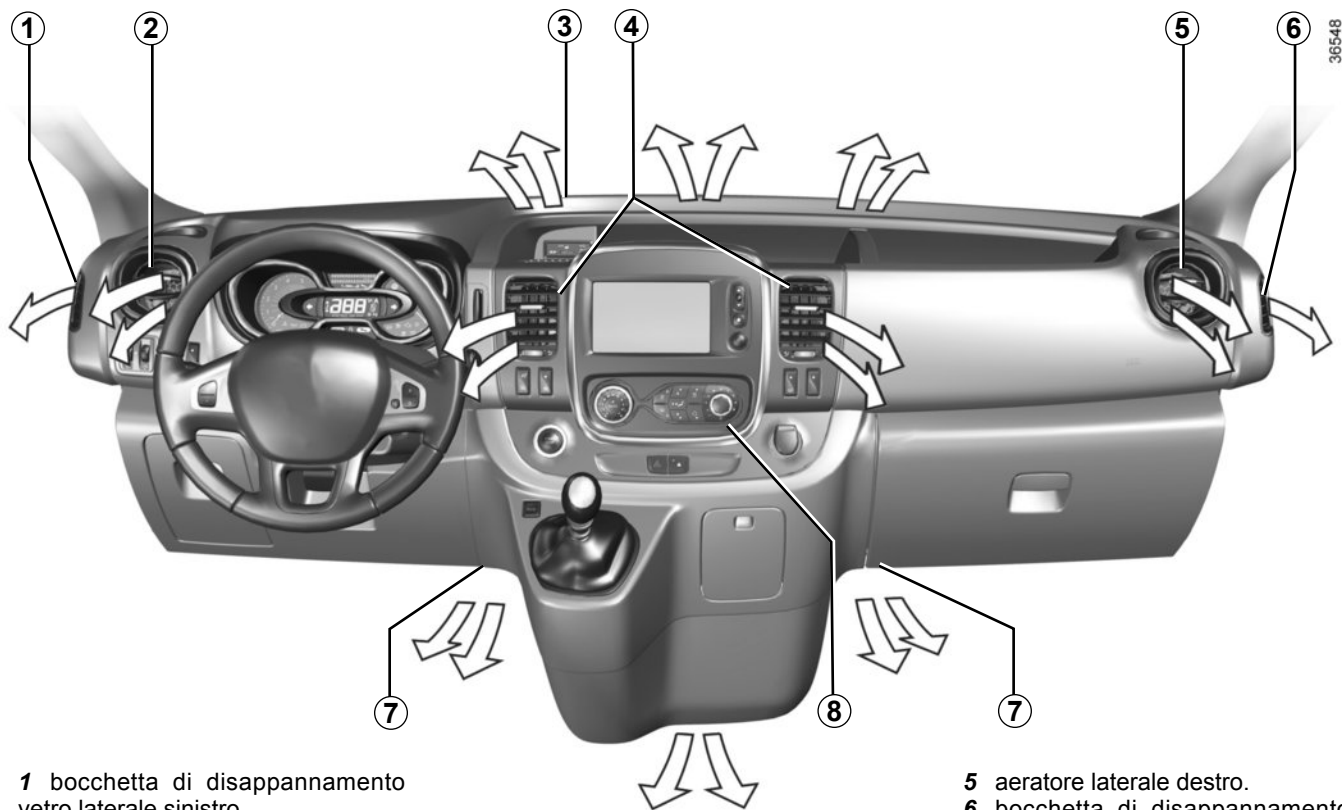
In caso di luminosità troppo forte (neve, veicolo al sole...), la visione della telecamera può essere disturbata.

Quando le porte posteriori sono aperte o non sono chiuse correttamente, compare il messaggio «PORTELLONE APERTO» e, a seconda del veicolo, lo schermo della telecamera scompare.

# Capitolo 3: Il vostro comfort

Aeratori . . . . .	3.2
Riscaldamento/Aria condizionata manuale . . . . .	3.4
Climatizzazione automatica. . . . .	3.8
Aria condizionata: informazioni e consigli di uso. . . . .	3.12
Climatizzazione addizionale . . . . .	3.14
Vetri . . . . .	3.16
Aletta parasole. . . . .	3.18
Illuminazione interna . . . . .	3.19
Vani portaoggetti nell'abitacolo . . . . .	3.22
Posacenere, presa accessori . . . . .	3.31
Sedile unico posteriore: funzionalità . . . . .	3.34
Copribagagli . . . . .	3.38
Rete di fissaggio dei bagagli . . . . .	3.39
Trasporto di oggetti . . . . .	3.41
Trasporto di oggetti: . . . . .	3.43
traino, sistema di traino . . . . .	3.43
Equipaggiamenti multimediali. . . . .	3.44

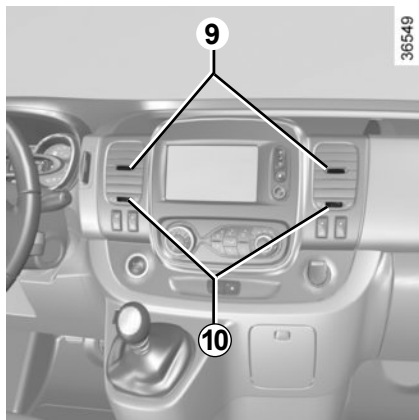
## AERATORI, uscite di aria (1/2)



- 1 bocchetta di disappannamento vetro laterale sinistro.
- 2 aeratore laterale sinistro.
- 3 bocchette di disappannamento parabrezza.
- 4 aeratori centrali.

- 5 aeratore laterale destro.
- 6 bocchetta di disappannamento vetro laterale destro.
- 7 uscita piedi degli occupanti.
- 8 quadro di comando.

## AERATORI, uscite di aria (2/2)



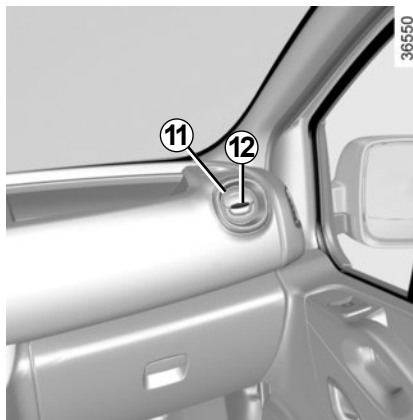
### Aeratori centrali

Per chiudere gli aeratori, abbassate completamente i cursori **9**.

### Orientamento

Alto/basso: agite sui cursori **9**.

Destro/sinistro: azionate le rotelle **10**.



### Aeratori laterali

#### Erogazione

Per aprire l'aeratore **11** premete l'aeratore (punto **12**) in base all'apertura desiderata.

#### Orientamento

Per dirigere il flusso dell'aria fate ruotare l'aeratore laterale **11**.

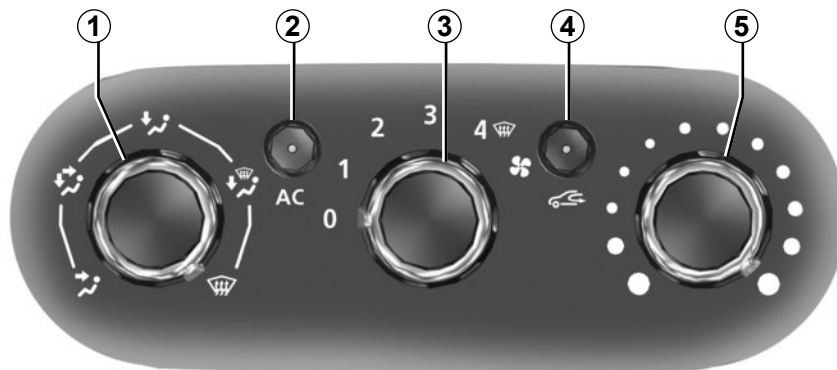
Contro i cattivi odori all'interno del vostro veicolo, utilizzate esclusivamente sistemi concepiti a questo scopo. Consultate la Rete del marchio.



Non introdurre niente nel circuito di ventilazione del veicolo (ad esempio in caso di cattivi odori...).

**Rischio di danneggiamento o di incendio.**

## ARIA CONDIZIONATA MANUALE (1/4)



36552

### Comandi

La presenza dei comandi dipende dall'equipaggiamento del veicolo.

- 1 Ripartizione di aria.
- 2 Attivazione e disattivazione dell'aria condizionata.
- 3 Regolazione della velocità di ventilazione.
- 4 Attivazione della modalità di isolamento dell'abitacolo/ricircolo dell'aria.
- 5 Regolazione della temperatura dell'aria.

**Informazioni e consigli di utilizzo:** leggete il paragrafo «Aria condizionata: informazioni e consigli di utilizzo».

### Regolazione della temperatura dell'aria

Azionate il comando 5 in base alla temperatura desiderata. Più l'indice è nella zona rossa più la temperatura è elevata.

### Regolazione della velocità di ventilazione

Agite sul comando 3 da 0 a 4. Più il comando è posizionato verso destra, maggiore è la quantità di aria diffusa. Se desiderate arrestare l'entrata di aria, posizionate il comando 3 su 0.


Il sistema è disinserito: la velocità di ventilazione dell'aria nell'abitacolo è nulla (veicolo fermo), potete tuttavia avvertire una debole portata d'aria con veicolo in marcia.

### Nota

L'utilizzo prolungato di questo comando in posizione 0 può provocare l'appannamento dei vetri laterali e del parabrezza nonché la presenza di aria viziata nell'abitacolo.

### Disappannamento rapido

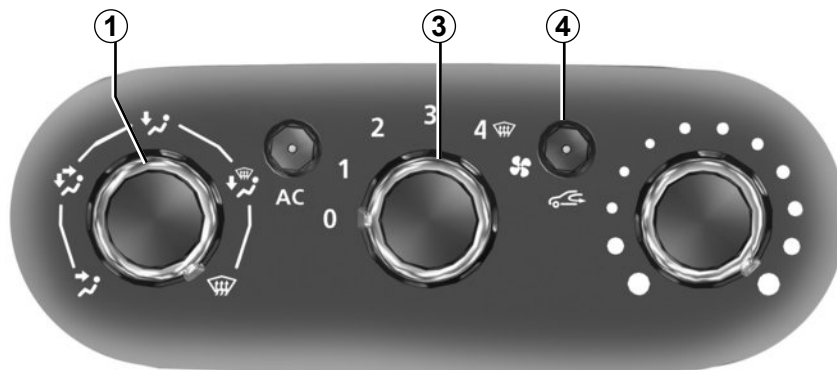
Isolamento dell'abitacolo/ricircolo dell'aria disattivato (spia integrata al tasto 4 spenta), portate i comandi 1 e 3

sulle posizioni .

L'inserimento dell'aria condizionata permette di accelerare il disappannamento.



## ARIA CONDIZIONATA MANUALE (2/4)



### Attivazione della modalità di isolamento dell'abitacolo/ricircolo dell'aria

Premete il tasto **4** (la spia si accende).

In questa posizione l'aria presente nell'abitacolo viene fatta ricircolare senza immissione d'aria esterna.

### Il ricircolo dell'aria permette:

- di isolarvi dall'ambiente esterno (circolazione in zone inquinate, ecc.);
- di ottenere più rapidamente la temperatura desiderata all'interno nell'abitacolo.

L'utilizzo prolungato del ricircolo dell'aria può provocare l'appannamento dei vetri laterali e del parabrezza nonché la presenza di aria viziata nell'abitacolo. Si consiglia quindi di tornare al funzionamento normale (aria esterna) premendo di nuovo il pulsante **4** non appena il ricircolo dell'aria non è più necessario.



### Sbrinamento-disappannamento del lunotto

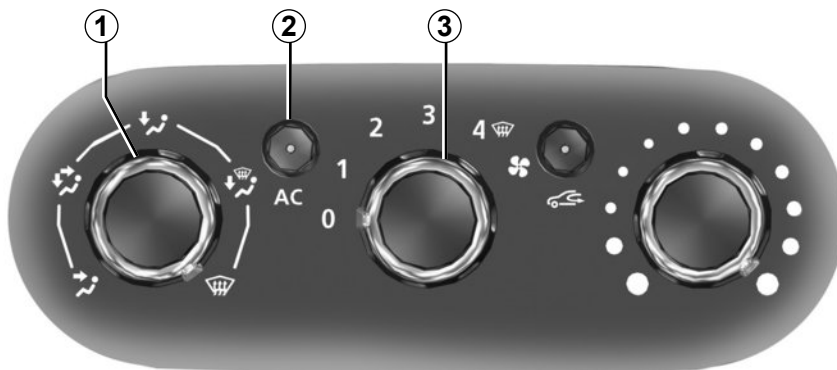
**A motore acceso**, premete il tasto **6**. La spia integrata si accende.

Questa funzione permette lo sbrinamento e il disappannamento rapido del lunotto e degli specchietti dei retrovisori autosbrinatori, per i veicoli che ne sono equipaggiati.

**Per disattivare questa funzione**, premete nuovamente il tasto **6**.

Se non lo fate, il disappannamento si disinserisce automaticamente.

## ARIA CONDIZIONATA MANUALE (3/4)



### Ripartizione dell'aria nell'abitacolo

Ruotate il comando **1** per scegliere la ripartizione.



Il flusso dell'aria è diretto verso gli aeratori del cruscotto.



Il flusso dell'aria è diretto verso gli aeratori del cruscotto e verso i piedi dei passeggeri.



Il flusso dell'aria è diretto principalmente verso i piedi degli occupanti e gli aeratori del cruscotto. Per dirigere il flusso unicamente verso i piedi, chiudete gli aeratori del cruscotto.

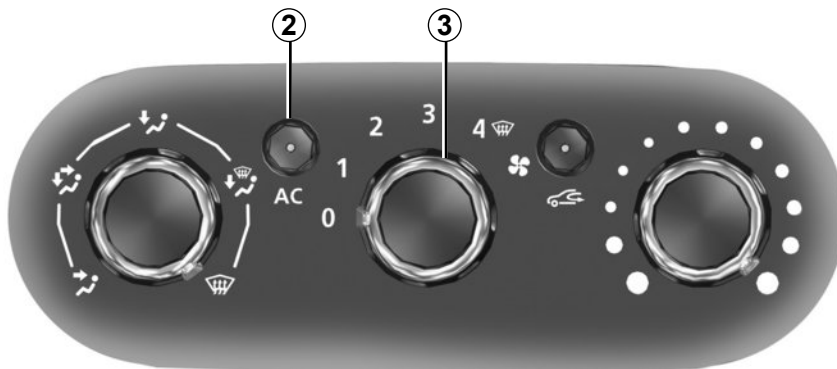


Il flusso d'aria è ripartito tra tutti gli aeratori, le bocchette dei vetri laterali anteriori, le prese di disappannamento del parabrezza e i piedi dei passeggeri.



Il flusso è diretto verso le bocchette di disappannamento del parabrezza e le prese di disappannamento dei vetri laterali anteriori.

## ARIA CONDIZIONATA MANUALE (4/4)



### Attivazione o disattivazione dell'aria condizionata

Il tasto **2** permette di attivare (spia accesa) o di disattivare (spia spenta) il funzionamento dell'aria condizionata.

L'accensione non può essere effettuata se il comando **3** si trova sulla posizione 0.

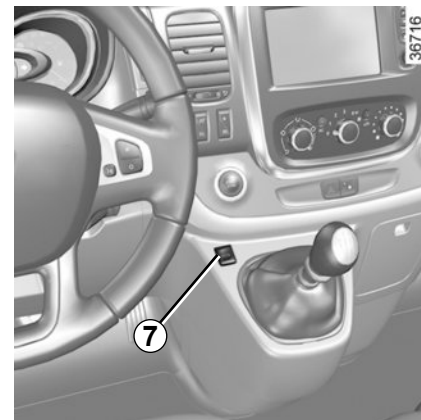
### L'utilizzo dell'aria condizionata permette:

- di abbassare la temperatura all'interno dell'abitacolo;
- di disappannare più rapidamente i vetri.

L'aria condizionata non funziona quando la temperatura esterna è bassa.

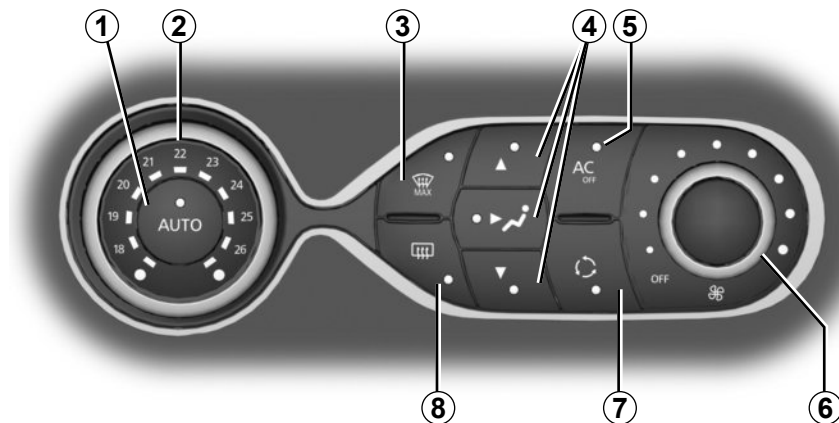


**Non aprite il circuito del fluido frigorifero.** È pericoloso per gli occhi e per la pelle.



**Veicoli dotati della modalità ECO (pulsante 7):** quando azionata, la modalità ECO può ridurre le prestazioni del riscaldamento e/o dell'aria condizionata. Consultate il paragrafo «Consigli di guida, Guida ecologica» del capitolo 2.

## ARIA CONDIZIONATA AUTOMATICA (1/4)



36651

### I comandi

- 1 Modalità automatica.
- 2 Regolazione della temperatura dell'aria.
- 3 Funzione «visibilità».
- 4 Regolazione della ripartizione dell'aria nell'abitacolo.
- 5 Comando dell'aria condizionata.
- 6 Regolazione della velocità di ventilazione.
- 7 Ricircolo dell'aria.
- 8 Sbrinamento/disappannamento del lunotto e, a seconda della versione del veicolo, dei retrovisori.

### Modalità automatica

La climatizzazione automatica è un sistema che garantisce (ad eccezione di casi di utilizzo in condizioni estreme) il comfort nell'abitacolo e un buon livello di visibilità, ottimizzando il consumo. Il sistema agisce sulla velocità di ventilazione, ripartizione dell'aria, ricircolo dell'aria, attivazione o spegnimento dell'aria condizionata e temperatura dell'aria.

**AUTO:** ottimizzazione del raggiungimento del livello di comfort selezionato in base alle condizioni esterne. Premete il tasto **1**.

### Variazione della velocità di ventilazione

In modalità automatica, il sistema gestisce la velocità di ventilazione più adatta per raggiungere e mantenere il comfort.

Potete sempre regolare la velocità di ventilazione ruotando il comando **6** per aumentare o diminuire la velocità di ventilazione.

### Regolazione della temperatura dell'aria

Azionate il comando **2** in base alla temperatura desiderata.

Più il comando è posizionato verso destra, maggiore è la temperatura dell'aria.

**Particolarità:** le regolazioni estreme permettono al sistema di produrre freddo massimo o caldo massimo («18°C» e «26°C»).

## ARIA CONDIZIONATA AUTOMATICA (2/4)

### Funzione «visibilità»

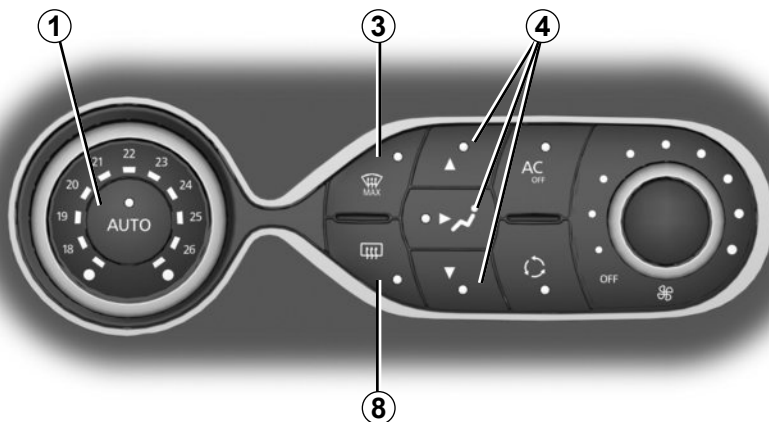
Premete il tasto **3**, la spia integrata si accende.

Questa funzione permette uno sbrinamento e un disappannamento rapido del parabrezza e del lunotto, dei vetri laterali anteriori e dei retrovisori esterni (a seconda della versione del veicolo). Impone l'attivazione automatica dell'aria condizionata e dello sbrinamento del lunotto.

Premete il tasto **8** per disinserire il funzionamento del lunotto termico, la spia integrata si spegne.

**Per disattivare questa funzione**, premete il tasto **3** o **1**.

Alcuni tasti dispongono di una spia di funzionamento che indica lo stato della funzione.



### Modifica della ripartizione dell'aria nell'abitacolo

Premete uno dei tasti **4**. La spia integrata nel tasto selezionato si accende.

È possibile unire due posizioni alla volta, premete due dei tasti **4**.



Il flusso dell'aria è distribuito principalmente tra tutti gli aeratori, i diffusori di disappannamento dei vetri laterali anteriori e i diffusori di disappannamento del parabrezza.

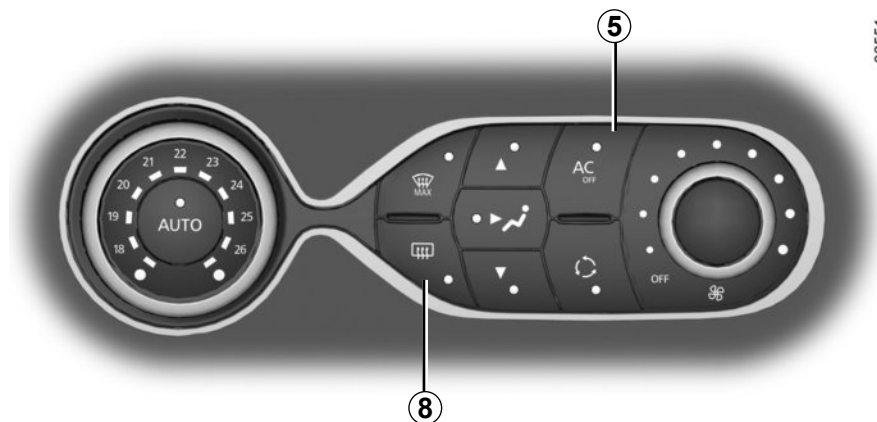


Il flusso dell'aria è principalmente diretto principalmente verso gli aeratori del cruscotto.



Il flusso di aria è diretto principalmente verso i piedi degli occupanti.

## ARIA CONDIZIONATA AUTOMATICA (3/4)



36551

### Sbrinamento-disappannamento del lunotto

Premete il tasto **8**, la spia integrata si accende. Questa funzione permette il disappannamento rapido del lunotto e dei retrovisori termici (per i veicoli che ne sono dotati).

**Per disattivare questa funzione**, premete nuovamente il tasto **8**. In caso contrario, il disappannamento si disattiva automaticamente.

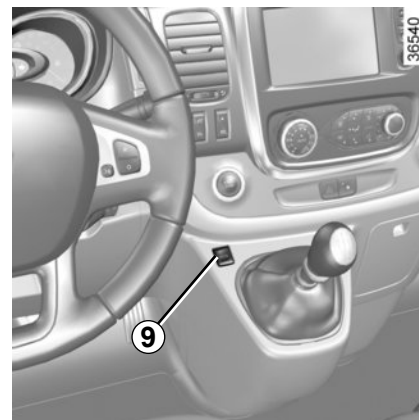
### Inserimento o disinserimento dell'aria condizionata

In modalità automatica il sistema accende o spegne l'aria condizionata in funzione delle condizioni climatiche esterne.

Premete il tasto **5** per forzare la disattivazione dell'aria condizionata, la spia integrata si accende.



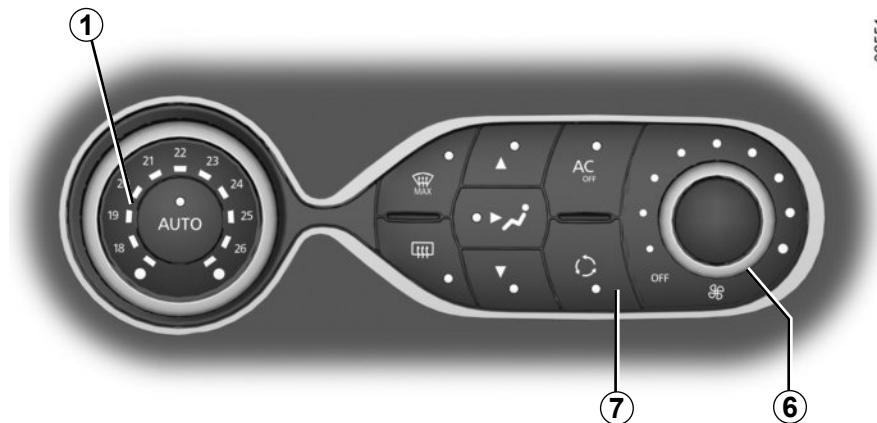
**Non aprite il circuito del fluido frigorifero.** È pericoloso per gli occhi e per la pelle.



36540

**Veicoli dotati della modalità ECO (pulsante 9):** quando azionata, la modalità ECO può ridurre le prestazioni dell'aria condizionata automatica. Consultate il paragrafo «Consigli di guida, Guida ecologica» del capitolo 2.

## ARIA CONDIZIONATA AUTOMATICA (4/4)



### Ricircolo dell'aria (isolamento dell'abitacolo)

Questa funzione è gestita automaticamente ma potete anche attivarla manualmente; in questo caso, l'attivazione è confermata dall'accensione della spia integrata nel tasto **7**.

Il disappannamento/sbrinamento ha in ogni caso priorità sul ricircolo dell'aria.

#### Nota:

- durante il ricircolo, l'aria presente nell'abitacolo viene fatta ricircolare senza immissione d'aria esterna;
- il ricircolo dell'aria permette di isolarvi dall'ambiente esterno (circolazione in zone inquinate...);
- di ottenere più rapidamente la temperatura desiderata all'interno nell'abitacolo.

### Utilizzo manuale

Premete il tasto **7**, la spia integrata si accende.

L'utilizzo prolungato della funzione ricircolo può causare cattivi odori a causa del mancato ricambio di aria nonché l'appannamento dei vetri.

Si consiglia quindi di tornare alla modalità automatica premendo nuovamente il tasto **7** non appena il ricircolo dell'aria non è più necessario.

Per disattivare questa funzione, premete nuovamente il tasto **7**.

### Disattivazione del sistema

Ruotate il comando **6** fino alla posizione «OFF» per arrestare il sistema. Per attivarlo, ruotate nuovamente il comando **6** per regolare la velocità di ventilazione o premete il tasto **1**.

# ARIA CONDIZIONATA: informazioni e istruzioni d'uso (1/2)

## Consigli d'uso

In alcuni casi (aria condizionata disinserita, ricircolo dell'aria attivo, velocità di ventilazione nulla o insufficiente, ecc.) è possibile constatare l'appannamento dei vetri e del parabrezza del veicolo.

In caso di appannamento, utilizzate la funzione «**visibilità**» per eliminarlo, poi favorite l'uso di aria condizionata in modalità automatica per evitare che si forni.

### **Veicoli provvisti di modalità ECO**

Una volta attivata, la modalità ECO può ridurre le prestazioni dell'aria condizionata. Consultate il paragrafo «Consigli di guida, Guida ecologica» del capitolo 2.



Non introdurre niente nel circuito di ventilazione del veicolo (ad esempio in caso di cattivi odori...).

**Rischio di danneggiamento o di incendio.**

## Consumo

È normale constatare un aumento del consumo di carburante (soprattutto nel traffico urbano) durante l'utilizzo dell'aria condizionata.

Per i veicoli equipaggiati con aria condizionata senza modalità automatica, spegnete l'impianto quando non è più necessario.

### **Alcuni consigli per ridurre al minimo il consumo e quindi contribuire alla salvaguardia dell'ambiente**

Durante la guida tenete gli aeratori aperti e i finestrini chiusi. Se il veicolo è rimasto fermo ad elevate temperature o sotto il sole, aerate per alcuni minuti per far uscire l'aria calda prima di partire.

## Manutenzione

Consultate il documento di manutenzione del vostro veicolo per informarvi sulla periodicità dei controlli.

Utilizzare il sistema di climatizzazione con regolarità, anche a temperature basse, attivandolo almeno una volta al mese per circa 5 minuti.

## Anomalie di funzionamento

In generale, se constatate anomalie di funzionamento dell'impianto, rivolgetevi ad un Rappresentante del marchio.

### **– Efficacia limitata a livello di sbrinamento, disappannamento o aria condizionata.**

Può essere dovuto all'intasamento della cartuccia del filtro abitacolo.

### **– Non viene generata aria fredda.**

Controllate la corretta posizione dei comandi e le condizioni dei fusibili. Altrimenti spegnete il sistema.

## Presenza d'acqua sotto il veicolo

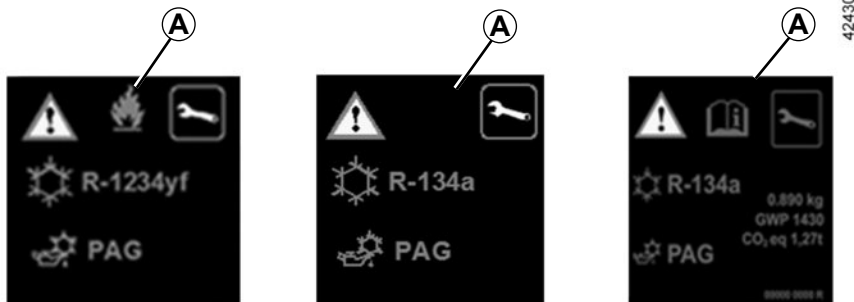
Dopo un uso prolungato dell'aria condizionata è normale rilevare la presenza d'acqua dovuta alla condensa sotto il veicolo.



**Non aprite il circuito del fluido frigorifero.** È pericoloso per gli occhi e per la pelle.



## ARIA CONDIZIONATA: informazioni e istruzioni d'uso (2/2)



Il circuito refrigerante potrebbe contenere gas fluorurati ad effetto serra.

A seconda della versione del veicolo, sull'etichetta **A** affissa all'interno del vano motore sono riportate le seguenti informazioni.

La presenza e l'ubicazione delle informazioni sull'etichetta **A** dipendono dal veicolo.



Prima di qualsiasi intervento nel vano motore, disinserite tassativamente il contatto (consultate il paragrafo «Avviamento, spegnimento del motore» del capitolo 2).



**Tipo di liquido refrigerante**



**Tipo di olio nel circuito della climatizzazione**



**Prodotto infiammabile**



**Consultare il libretto di istruzioni**



**Manutenzione**

x,xxx kg

Quantità di liquido refrigerante presente nel veicolo.

GWP xxxxx

Potenziale di riscaldamento globale (CO2 equivalente).

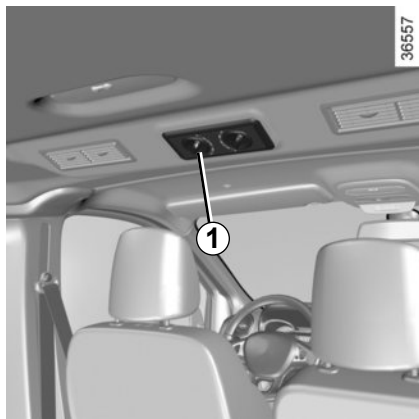
CO2 eq  
x,xx t

Quantità in massa e in CO2 equivalente.



**Non aprite il circuito del fluido frigorigeno.** È pericoloso per gli occhi e per la pelle.

## CLIMATIZZAZIONE AGGIUNTIVA (1/2)

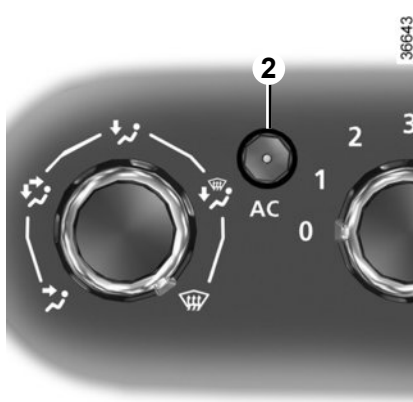


Se equipaggiato, il veicolo dispone di quattro aeratori orientabili e dei seguenti comandi **1**.

Questi comandi agiscono solamente sulla quantità di aria diffusa nell'abitacolo:

- un comando per il caldo (l'aria esce dagli aeratori dal basso);
- un comando per il freddo (l'aria esce dagli aeratori dall'alto).

**Nota:** evitate di chiudere tutti e quattro gli aeratori contemporaneamente (si rischia di danneggiare gli elementi del sistema).



### **Veicolo dotato di aria condizionata manuale**

Verificare che l'aria condizionata sia attivata (spia del tasto **2** accesa).

**Nota:** il pulsante **2** è dotato di una spia di funzionamento:

- con spia accesa, la funzione è inserita;
- con spia spenta, la funzione è disinserita.

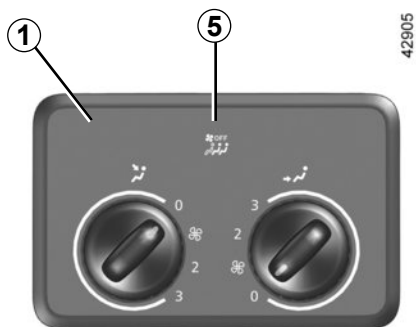
## CLIMATIZZAZIONE AGGIUNTIVA (2/2)



### Veicolo dotato di aria condizionata automatica

Verificare che l'aria condizionata sia attivata (spia del tasto A/C OFF **3** spenta).

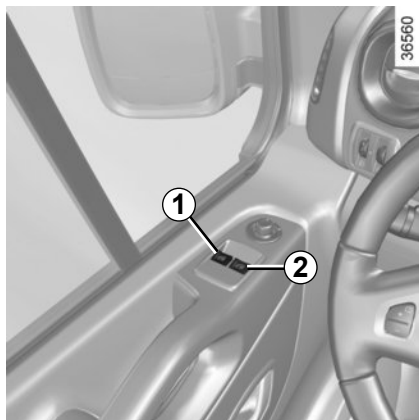
Per attivare le impostazioni dei comandi per **1**, premere il tasto **4**. La spia del tasto **4** e la spia **5** del comando **1** sono spente.



**Nota:** il tasto **4** e il comando **1** dispongono di una spia di funzionamento:

- spie **4** e **5** accese, il comando **1** non è attivato;
- spie **4** e **5** spente, il comando **1** è attivato.

## VETRI (1/2)



### Alzavetri elettrici

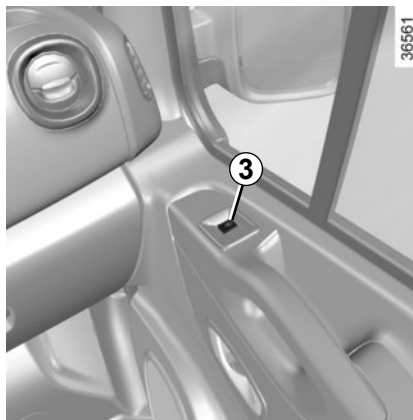
#### Con contatto inserito:

- premete il tasto del vetro interessato per abbassarlo fino all'altezza desiderata;
- sollevate il tasto del vetro interessato per chiuderlo fino all'altezza desiderata.

#### Dal lato conducente

Agite sul tasto:

- **1** per il lato conducente;
- **2** per il lato del passeggero anteriore.



#### Dal lato passeggero anteriore

Agite sul tasto **3**.

Evitare di collocare un oggetto in appoggio su un vetro socchiuso: si rischia di danneggiare gli alzavetri.

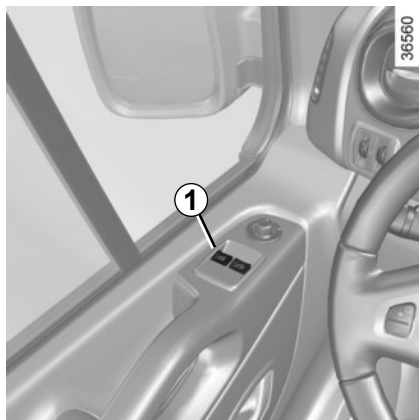


#### Responsabilità del conducente

Non lasciate mai il veicolo incustodito, lasciando all'interno la carta RENAULT e un bambino, un adulto non autosufficiente o un animale, anche per un breve lasso di tempo. Infatti, questi potrebbe mettere a rischio la propria incolumità o quella di altre persone avviando il motore, azionando degli equipaggiamenti come ad esempio gli alzavetri o addirittura bloccare le porte. In caso di incidente, invertite subito il senso della corsa del vetro premendo il tasto interessato.

**Pericolo di gravi lesioni.**

## VETRI (2/2)



### Funzionamento ad impulsi

A seconda del veicolo, questa modalità si aggiunge al funzionamento degli alzacvetri elettrici descritto in precedenza. Riguarda unicamente il vetro davanti al conducente.

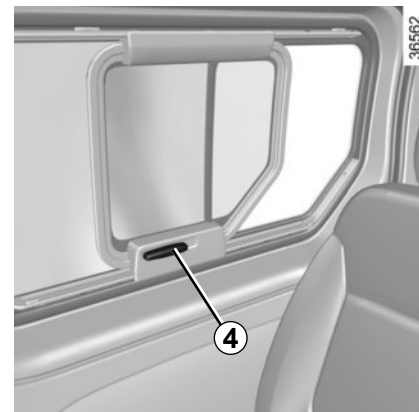
Premete o tirate brevemente e a fondo l'interruttore **1**: il vetro si abbassa o si alza completamente. Ogni ulteriore azione sul pulsante arresta il funzionamento del vetro.

**Nota:** se il vetro incontra resistenza durante la chiusura (ad esempio rami di un albero, ecc.) si ferma e scende nuovamente di alcuni centimetri.

### Anomalie di funzionamento

In caso di mancato funzionamento della chiusura di un vetro, il sistema passa in modalità non ad impulsi: tirate per quanto necessario l'interruttore interessato fino alla chiusura completa del vetro (il vetro si risollewa gradualmente), quindi mantenete tirato l'interruttore (sempre sul lato chiusura) per un secondo poi fate abbassare e sollevare completamente il vetro per reinizializzare il sistema.

Se necessario, rivolgetevi ad un Rappresentante del marchio.



### Vetri posteriori scorrevoli

Agite sulla maniglia **4** e fate scorrere il vetro fino allo scatto di arresto desiderato.



Quando si chiudono i vetri, verificate che nessuna parte del corpo (braccio, mano, ecc.) si sporga dal veicolo.

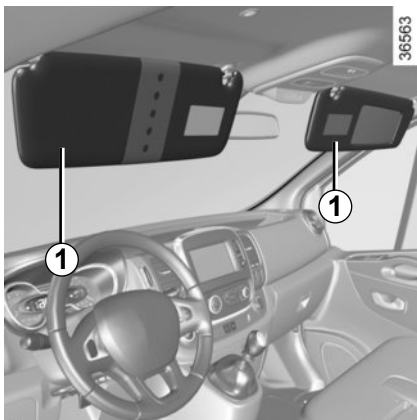
**Pericolo di gravi lesioni.**



### Vetri e porte scorrevoli

**Prima di manovrarli,** accertatevi che nessun occupante si stia sporgendo dal finestrino o dalla porta aperta.

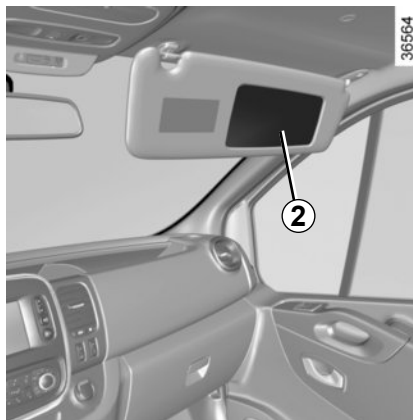
## ALETTA PARASOLE



### Aletta parasole

Abbassate l'aletta parasole **1**.

È possibile ribaltare l'aletta parasole contro il vetro.



### Specchietto di cortesia o retrovisore aggiuntivo **2**

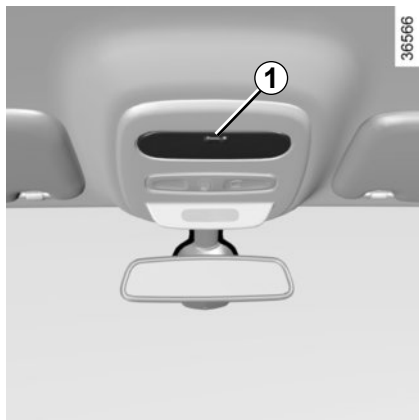
(a seconda del veicolo)

Abbassate l'aletta parasole per accedere allo specchietto.

### Particolarità del retrovisore aggiuntivo

Consultate il paragrafo «Retrovisori» del capitolo 1.

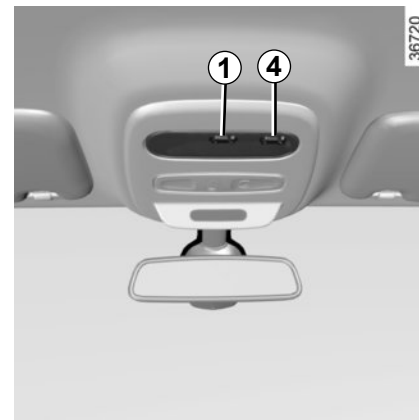
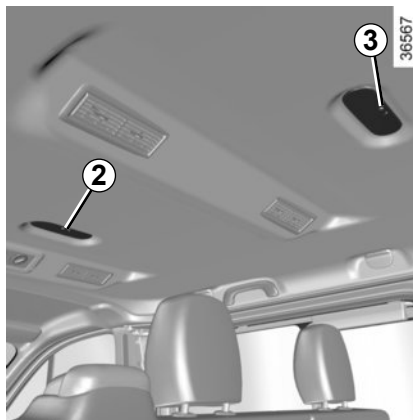
## ILLUMINAZIONE INTERNA (1/3)



### Plafoniere

L'utilizzo dei tasti **1**, **2** o **3** attiverà:

- un'illuminazione permanente;
- un'illuminazione comandata dall'apertura di una delle porte. Essa si spegne quando le porte interessate sono correttamente chiuse;
- lo spegnimento immediato.



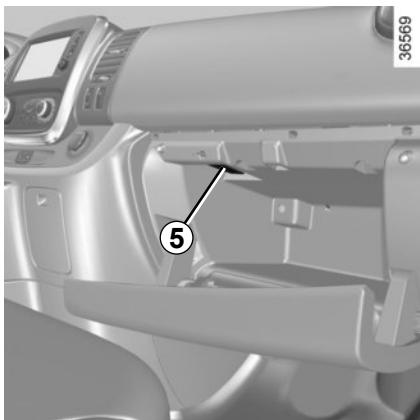
### Spot di lettura

(a seconda del veicolo)

Spostate l'interruttore **4**.

Lo sbloccaggio e l'apertura delle porte provocano l'accensione temporizzata delle plafoniere e delle luci.

## ILLUMINAZIONE INTERNA (2/3)



### Luci del vano portaoggetti 5

Si accende all'apertura del vano portaoggetti.



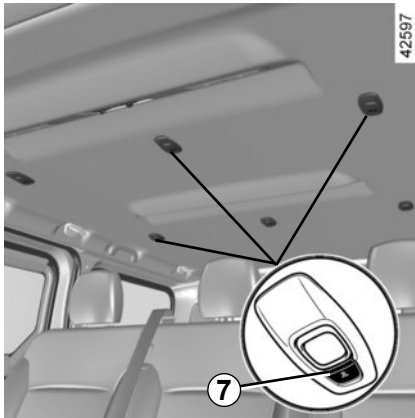
### Luca del bagagliaio 6

Si accende all'apertura del bagagliaio.

Con le porte correttamente chiuse, il bloccaggio o l'avvio del motore determina lo spegnimento della plafoniera e delle luci.



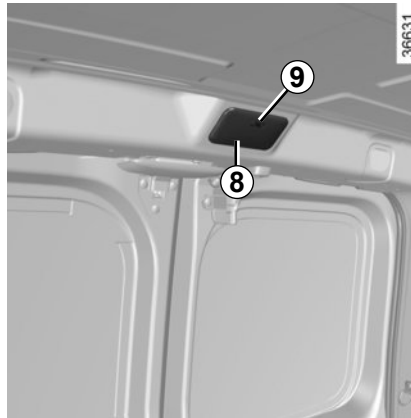
## ILLUMINAZIONE INTERNA (3/3)



### Luce per sedili posteriori 7

Premere il tasto 7 per attivare:

- un'illuminazione permanente;
- un'illuminazione comandata dall'apertura di una delle porte.



### Luce posteriore 8

Ruotare il tasto 9 per attivare:

- un'illuminazione permanente;
- un'illuminazione comandata dall'apertura di una delle porte posteriori. Essa si spegne solo quando le porte interessate sono correttamente chiuse;
- lo spegnimento immediato.

## VANI PORTAOGGETTI DELL'ABITACOLO (1/9)



### Alloggiamento 1

Questo alloggiamento può essere utilizzato come vano portalattine, portaoggetti o recipiente per collocarvi il posacenere.

### Vano portaoggetti 3

Per aprirlo, tirate la maniglia 2.



Sul pianale (del posto guida) non deve trovarsi alcun oggetto: in caso di frenata brusca rischierebbe di scivolare sotto la pedaliera impedendone l'uso.



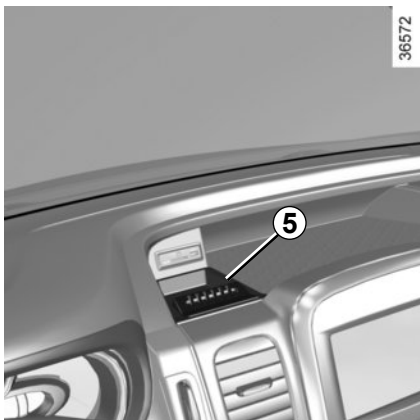
Controllate che nessun oggetto duro, pesante o appuntito sporga o sia presente nei vani portaoggetti «aperti», in modo tale da non mettere a repentaglio l'incolumità degli occupanti del veicolo in curva o in caso di frenata brusca.



### Vano portaoggetti aletta parasole 4

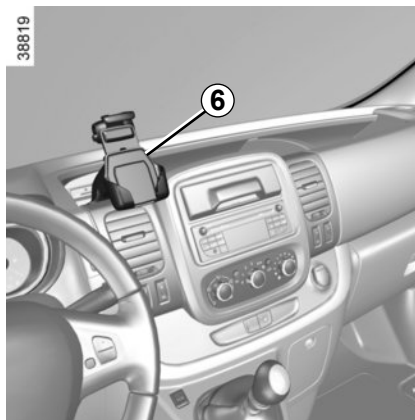
Può contenere biglietti autostradali, carte...

## VANI PORTAOGGETTI DELL'ABITACOLO (2/9)



### Vano portaoggetti 5

Può contenere carte di pagamento, monete ecc.



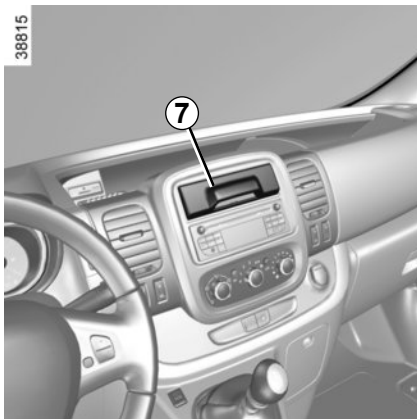
### Supporto del telefono 6



#### Utilizzo del telefono e/o di tablet multimediale

Vi ricordiamo la necessità di rispettare le normative vigenti che regolano l'utilizzo di queste apparecchiature.

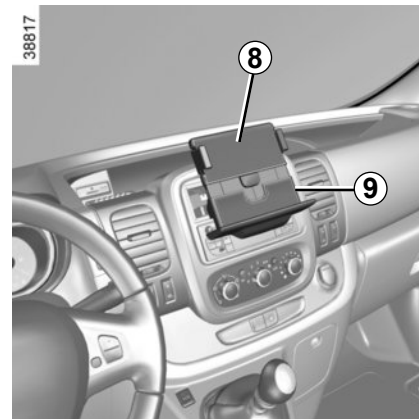
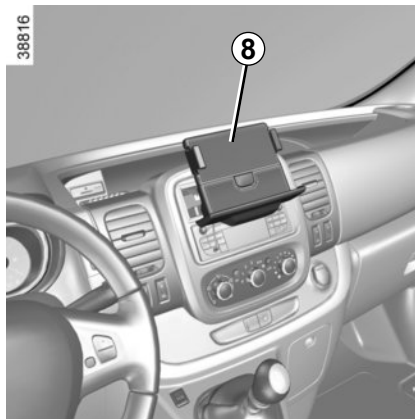
## VANI PORTAOGGETTI DELL'ABITACOLO (3/9)



### Supporto per il tablet multimediale 8

Tirate la maniglia 7 verso di voi e a fondo.

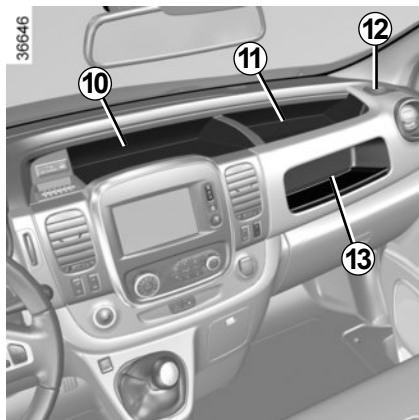
Fate ruotare il supporto 8 e spingetelo fino al finecorsa.



Se necessario, abbassate la base 9 del supporto 8 per allungarlo.

Per il rimontaggio, tirate il supporto verso di voi fino a finecorsa, sollevatelo finché raggiunge la posizione orizzontale e spingetelo fino in fondo.

## VANI PORTAOGGETTI DELL'ABITACOLO (4/9)



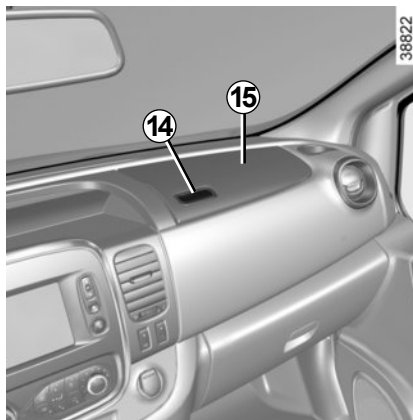
**Vano portaoggetti del cruscotto 10, 11 e 13**

### Alloggiamento 12

Questo alloggiamento può essere utilizzato come vano portalattine, portaoggetti o recipiente per collocarvi il posacenere.



Sul pianale (del posto guida) non deve trovarsi alcun oggetto: in caso di frenata brusca rischierebbe di scivolare sotto la pedaliera impedendone l'uso.

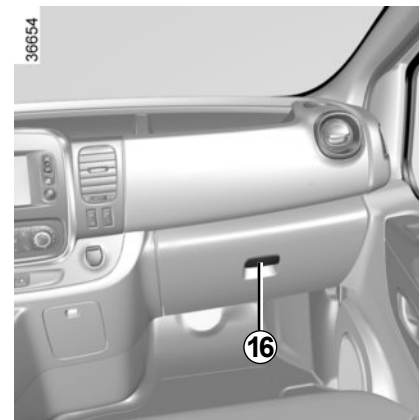


**Vano portaoggetti del cruscotto 15**

Per aprire, premete il comando **14**.



Controllate che nessun oggetto duro, pesante o appuntito sporga o sia presente nei vani portaoggetti «aperti», in modo tale da non mettere a repentaglio l'incolumità degli occupanti del veicolo in curva o in caso di frenata brusca.



**Vano portaoggetti lato passeggero**

Per aprire, premete il comando **16**.

A seconda del tipo di veicolo, il vano portaoggetti è anch'esso ventilato e climatizzato (può contenere una bottiglia da 1,5 l).

## VANI PORTAOGGETTI DELL'ABITACOLO (5/9)



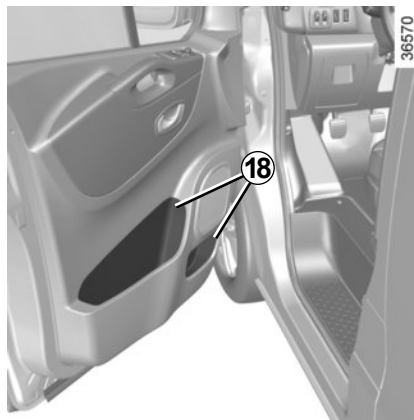
### Alloggiamento 17

Questo alloggiamento può essere utilizzato come vano portabicchieri, portaoggetti o recipiente per collocarvi il posacenere.

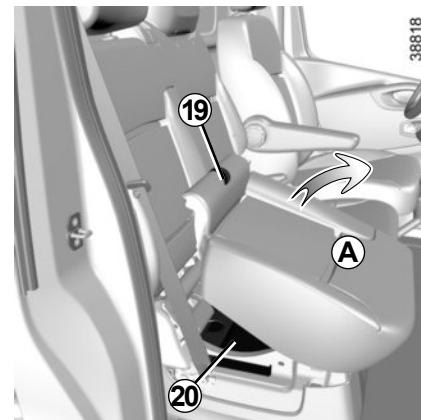


In curva, in fase di accelerazione o frenata, abbiate cura che il recipiente presente nel portalattine non fuoriesca.

Rischio di lesioni se il liquido è caldo e/o fuoriesce.



### Vano portaoggetti porte anteriori 18



### Vano portaoggetti 20 sotto la seduta anteriore

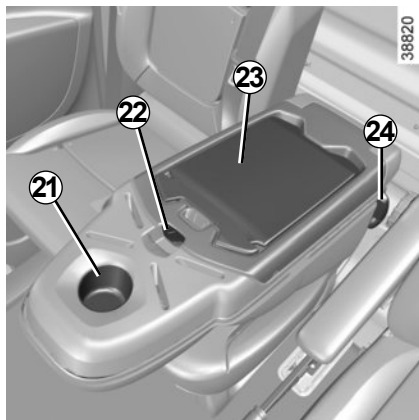
Per accedervi, tirate la linguetta 19 e ribaltate la seduta A in avanti.



Lasciate sempre la seduta chiusa durante la guida:

- rischio di lesioni in caso di frenata brusca o di incidente;
- rischio di caduta di oggetti nell'abitacolo.

## VANI PORTAOGGETTI DELL'ABITACOLO (6/9)



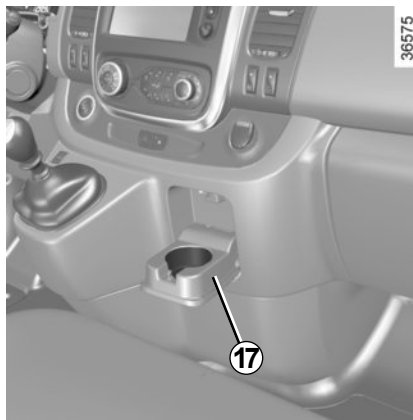
### Schienale in posizione tavolino

Se il veicolo ne è equipaggiato, reclinare lo schienale del sedile centrale sollevando il comando **24**, sul retro dello schienale del sedile centrale disponete di:

- un portaltatine **21**;
- un vano portaoggetti **25**;
- un ripiano **23**.



È vietato sedersi sul sedile centrale quando il suo schienale è reclinato.

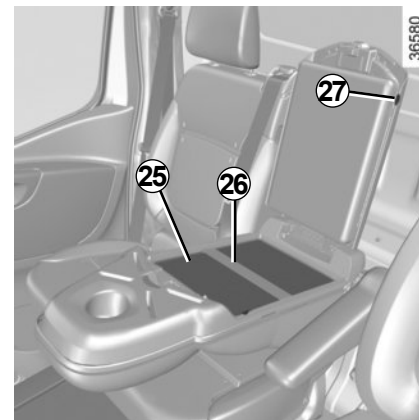


**Nota:** verificate che il vano **17** sia chiuso prima di reclinare lo schienale del sedile centrale.



In curva, in fase di accelerazione o frenata, abbiate cura che il recipiente presente nel portaltatine non fuoriesca.

Rischio di bruciature in caso di liquido caldo e/o di fuoriuscita.



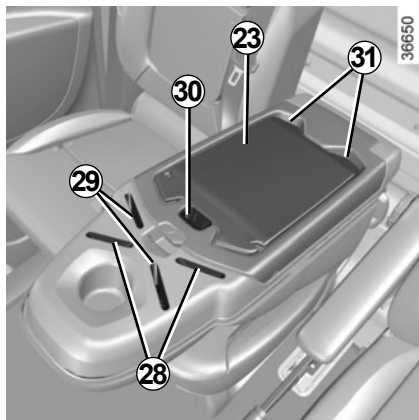
### Vano portaoggetti **25**

Per aprire, premete il comando **22**.

All'interno, la cinghia **26** permette di tenere un oggetto.

Con il vano **25** chiuso, il passaggio **27** permette di collegare un cavo di carica di un apparecchio a una presa accessori.

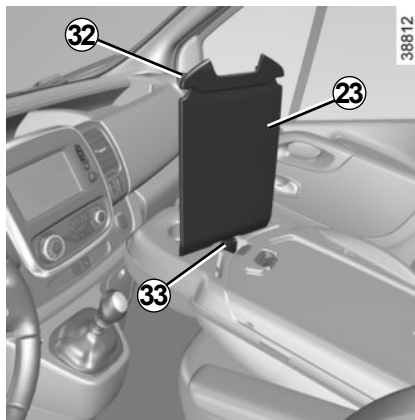
## VANI PORTAOGGETTI DELL'ABITACOLO (7/9)



### Ripiano 23

Per sbloccare il ripiano, premete il comando 30.

Per installare il ripiano, inserite le estremità 31 del ripiano nei riferimenti 28 o 29.



Usando la pinza 32, potete agganciare dei documenti.

Per aprire il ripiano, premete il comando 33.

**Nota:** fate attenzione a rimettere in sede il ripiano correttamente e a rimuovere tutti gli oggetti dal portalatitine prima di sollevare lo schienale del sedile centrale. Verificate che lo schienale del sedile centrale sia bloccato correttamente.



Controllate che nessun oggetto duro, pesante o appuntito sporga o sia presente, in modo tale da non mettere a repentaglio l'incolumità degli occupanti del veicolo in curva, in caso di frenata brusca o di urto.



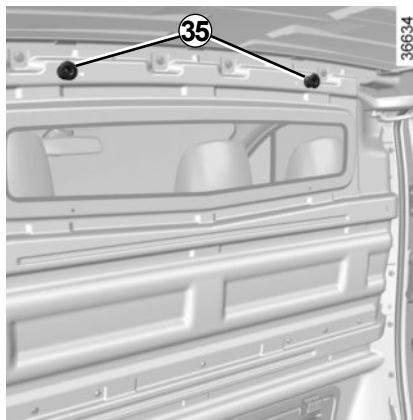
## VANI PORTAOGGETTI DELL'ABITACOLO (8/9)



### Maniglia di ritegno 34

Serve a tenersi durante la guida.

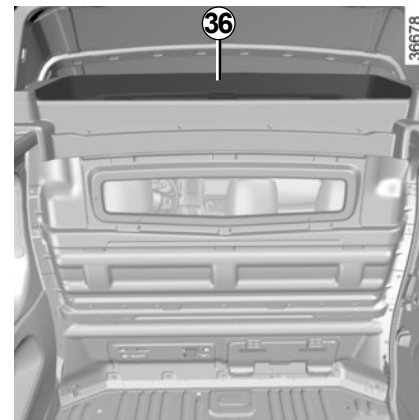
Non utilizzatela per salire o scendere dal veicolo.



### Ganci portabiti 35

A seconda del veicolo, i ganci possono trovarsi sulla paratia nella zona di carico.

Per motivi di sicurezza, il gancio serve unicamente ad appendere vestiti.



### Vano portaoggetti superiore della cella posteriore 36

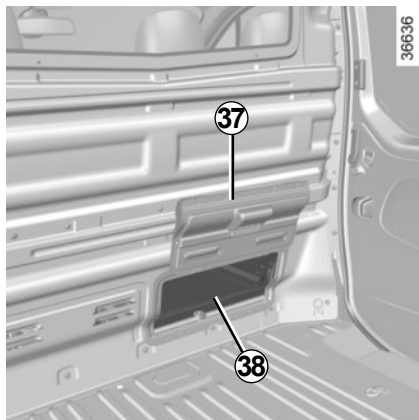
Riservato unicamente al trasporto di oggetti.

Il peso complessivo del contenuto del vano di carico superiore della cellula posteriore non deve superare i 35 kg ripartiti uniformemente.



Avviate cura di non collocare oggetti pesanti e/o taglienti che potrebbero cadere. Rischio di lesioni.

## VANI PORTAOGGETTI DELL'ABITACOLO (9/9)



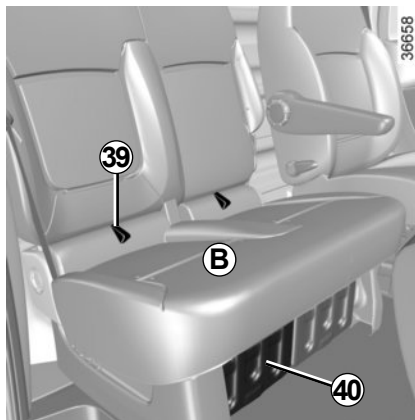
### Nicchia 38 e sportellino 40

A seconda della lunghezza degli oggetti trasportati nella cella posteriore, utilizzate il vano 38.

Aprirete lo sportellino 37 tenuto da dei magneti.



Sul pianale (del posto guida) non deve trovarsi alcun oggetto: in caso di frenata brusca rischierebbe di scivolare sotto la pedaliera impedendone l'uso.

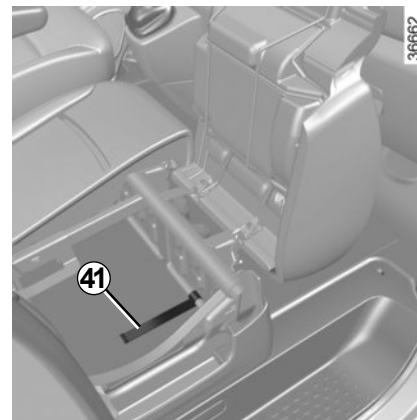


Usate lo sportellino 40 per prolungare la lunghezza di carico:

- Tirate la linguetta 39 per sollevare lo schienale **B**;
- spostate lo sportellino 40 verso l'interno del sedile tirando la linguetta 41.

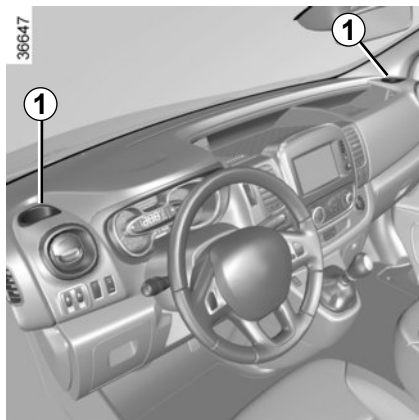


Quando lo sportellino 40 è aperto, è vietato utilizzare il sedile del passeggero anteriore laterale. Rischio di lesioni gravi in caso di frenata brusca o di urto.



Controllate che nessun oggetto duro, pesante o appuntito sporga o sia presente nei vani portaoggetti «aperti», in modo tale da non mettere a repentaglio l'incolumità degli occupanti del veicolo in curva o in caso di frenata brusca.

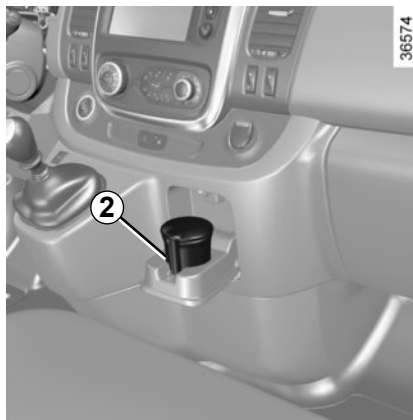
## POSACENERE, PRESA ACCESSORI (1/2)



### Posacenere

Può essere contenuto indifferentemente in uno dei due alloggiamenti **1** o **2**.

Se il vostro veicolo non dispone di un accendisigari e di un posacenere, potete procurarveli presso la Rete del marchio.

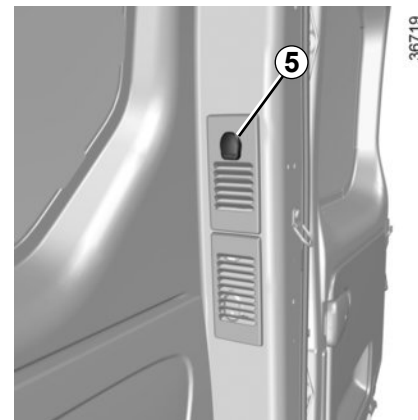
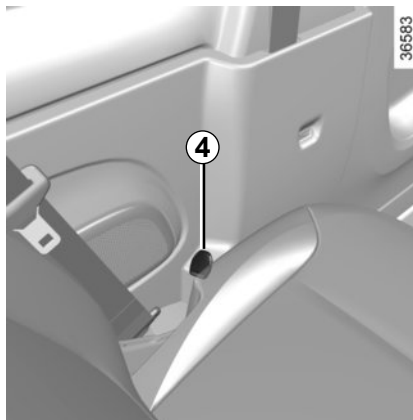


## POSACENERE, PRESA ACCESSORI (2/2)



### Presa accessori

La presa **3** e, a seconda del veicolo, le prese **4** e **5** servono per il collegamento di accessori omologati dai servizi tecnici del marchio e la cui potenza non supera i 120 Watt (12 V).



Prima di lasciare il veicolo, verificare di aver **scollegato sempre tutti i dispositivi** dalle prese degli accessori per evitare eventuali anomalie di funzionamento (batteria scarica, chiusura delle parti apribili non possibile e così via).

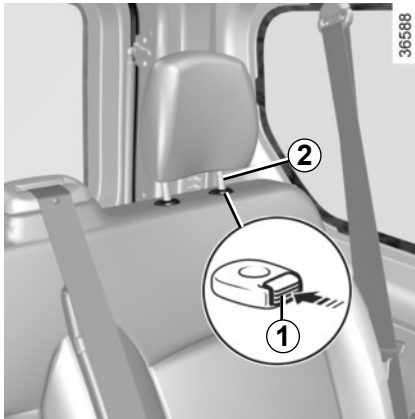


Collegare solo accessori con potenza massima di 120 Watt (12 V).

In caso di utilizzo contemporaneo di diverse prese per accessori, la potenza totale degli accessori collegati non deve superare 180 Watt.

**Rischio d'incendio.**

## APPOGGIATESTA POSTERIORE



### Per togliere l'appoggiatesta

Premete il pulsante **1** e sollevate l'appoggiatesta fino a toglierlo (incline lo schienale se necessario).



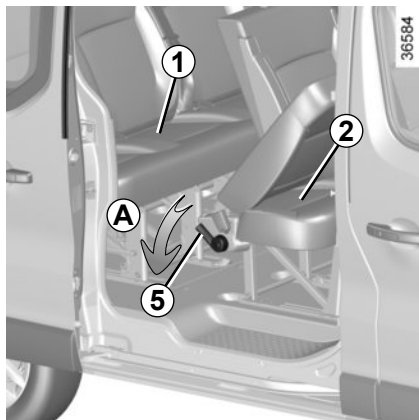
### Per rimettere l'appoggiatesta

Introducete le aste dell'appoggiatesta nelle guide (se necessario, reclinate lo schienale). Abbassate l'appoggiatesta al massimo, quindi sollevatelo fino allo scatto. Verificate il corretto bloccaggio di ogni asta **2** sullo schienale del sedile.

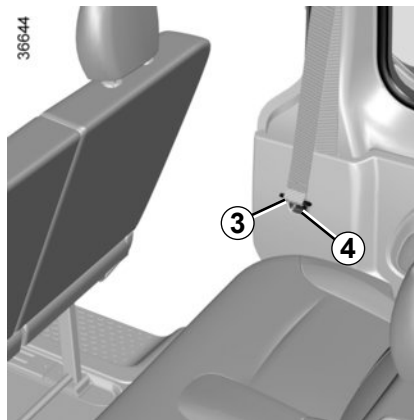


L'appoggiatesta è un elemento di sicurezza, deve quindi essere presente e correttamente posizionato.

## SEDILI UNICI POSTERIORI: funzionalità (1/4)



A seconda del veicolo, vi possono essere due sedili unici posteriori: il sedile unico 2 (2<sup>a</sup> fila di sedili) ed il sedile unico 1 (3<sup>a</sup> fila di sedili).



### Sedile unico 2

Introducete le fibbie 3 negli alloggiamenti 4 prima di manovrare lo/gli schienale/i.

Per facilitare l'accesso all'ultima fila (sedile unico 1), abbassate il comando 5 (movimento A) per inclinare lo schienale 2.

Non dimenticate di bloccare di nuovo la cintura quando un passeggero occupa il posto.



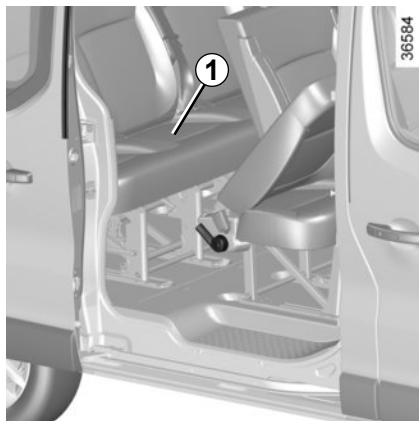
Per motivi di sicurezza, effettuate queste operazioni a veicolo fermo.



Quando rimettete a posto i sedili unici, assicuratevi che siano ben bloccati.

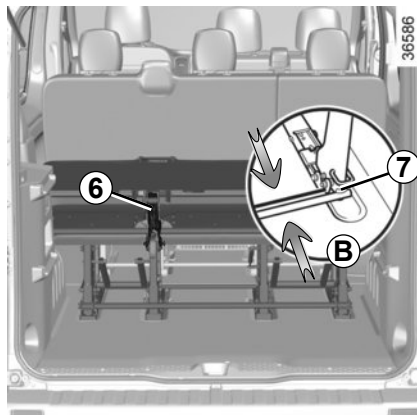
Abbiate cura di bloccare correttamente le cinture laterali nel relativo modulo.

## SEDILI UNICI POSTERIORI: funzionalità (2/4)



### Sedile unico 1

È pieghevole e ribaltabile.

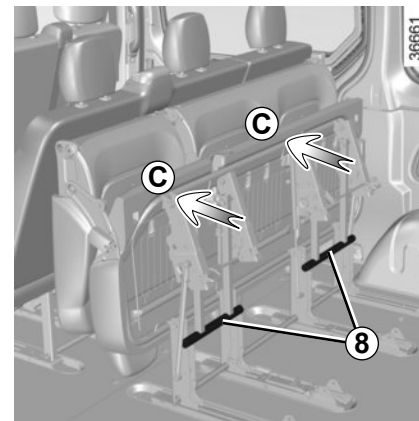


### Per ripiegarlo

- Tirate la cinghia di sbloccaggio dello schienale **6**;
- abbassate lo schienale contro la seduta.



Quando agite sul sedile unico posteriore, verificate che i relativi ancoraggi siano puliti (non devono essere presenti sassolini, pezzi di stoffa o altri elementi che potrebbero ostacolare il corretto bloccaggio del sedile unico).

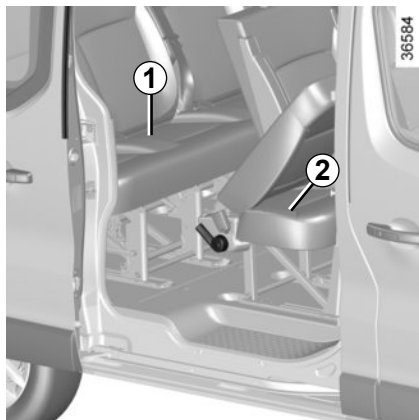


### Per ribaltarlo

(a seconda della versione del veicolo)

- Afferrate i tubi **7** e avvicinateli simultaneamente (movimento **B**);
- ribaltate l'insieme del sedile in avanti fino a bloccarlo;
- premete la parte superiore della seduta (in **C**) e bloccate il sedile in posizione spingendo le leve di bloccaggio **8**;
- verificate che sia bloccato correttamente.

## SEDILI UNICI POSTERIORI: funzionalità (3/4)



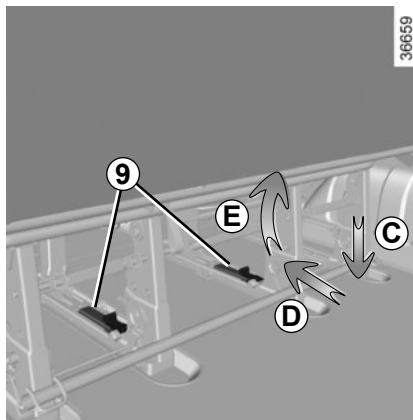
### Distacco/riattacco dei sedili unici 1 e 2

(a seconda della versione del veicolo)

Si staccano e si riattaccano allo stesso modo.



È vietato scambiare i sedili unici 1 e 2.



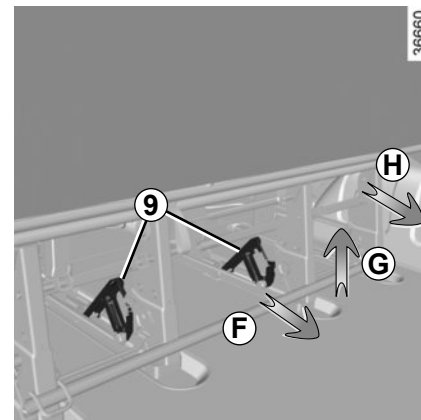
### Distacco

Prima di tutto, liberate le cinture laterali sbloccandole dal loro modulo.

- Sotto il sedile unico, premete il fermo **9** poi tiratelo in avanti (movimenti **C** e **D**);
- sollevatelo (movimento **E**);



Per motivi di sicurezza, effettuate queste operazioni a veicolo fermo.

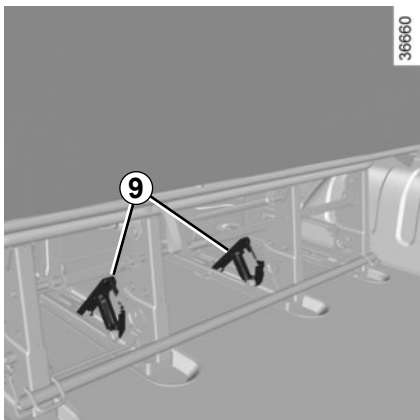


- spostate il sedile unico verso la parte posteriore del veicolo per liberare i punti di ancoraggio (movimento **F**);
- sollevate il sedile unico (movimento **G**);
- spostate nuovamente il sedile unico indietro (movimento **H**) per liberare i punti di ancoraggio anteriori;
- togliete il sedile unico spostandolo verso la parte anteriore del veicolo.

Staccate il sedile unico **2** prima di staccare il sedile unico **1**.



## SEDILI UNICI POSTERIORI: funzionalità (4/4)



### Rimontaggio

- Collocate il sedile unico rispetto ai relativi punti di ancoraggio anteriori;
- spingete il sedile unico finché quest'ultimo possa cadere nei punti di ancoraggio posteriori;
- abbassate i fermi **9** e premete fino a bloccarli;
- verificate il corretto allineamento dei riferimenti grafici sui fermi 9.



Quando rimettete a posto i sedili unici, assicuratevi che siano ben bloccati.

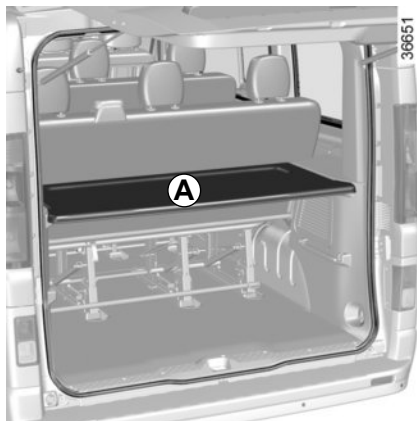
Avete cura di bloccare correttamente le cinture laterali nei loro moduli.



È tassativo collocare i sedili unici posteriori nei punti di ancoraggio originali.

Durante la guida è vietato mettere i «sedili unici con schienali rivolti in senso contrario alla marcia».

## COPRIBAGAGLI

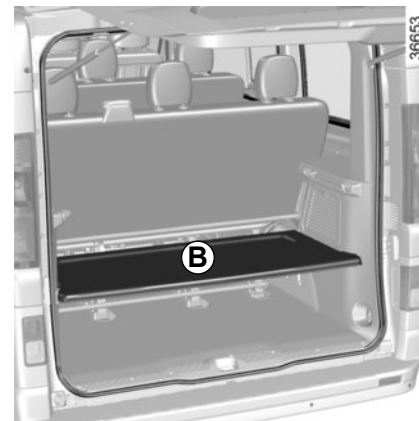
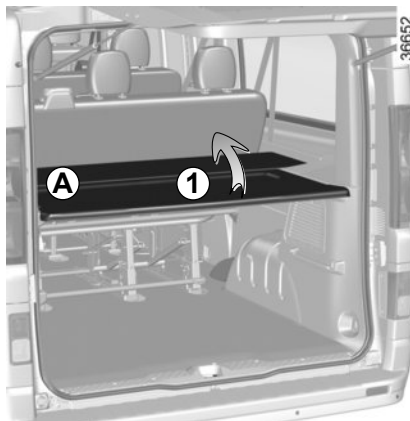


Il copribagagli è composto da una o da due parti rigide.

Sono possibili due posizioni:

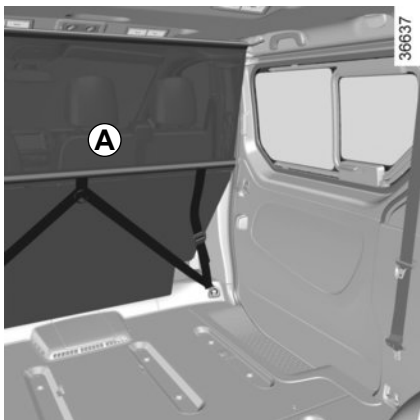
- la posizione alta **A**;
- la posizione bassa **B**.

A seconda del veicolo, potete sollevare la parte **1** fino alla posizione verticale per agevolare le operazioni di carico del bagagliaio.



Non mettete alcun oggetto, soprattutto se pesante o contundente, sul copribagagli. In caso di una frenata brusca o d'incidente potrebbe mettere a rischio l'incolumità degli occupanti del veicolo.

## RETE DI SEPARAZIONE (1/2)



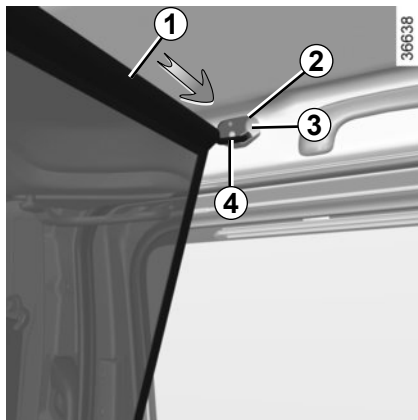
Per i veicoli che ne sono provvisti, la rete di separazione **A** è utile quando si trasportano animali o bagagli per isolarli della parte passeggeri.

Può essere posizionata:

- dietro i sedili anteriori;
- dietro un sedile unico posteriore.



Verificate che l'estremità del tirante **1** sia in appoggio sulla lamiera e non sulla plastica della protezione.

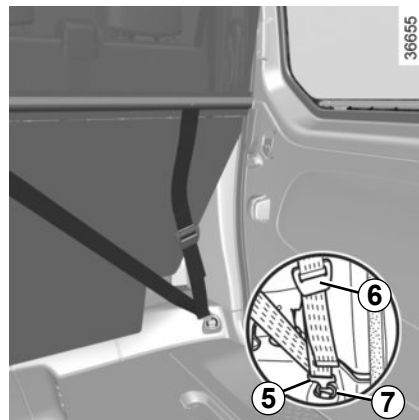


### Montaggio della rete di separazione dietro i sedili anteriori

Nell'abitacolo, da entrambi i lati:

#### Fissaggio superiore:

- Sollevate e mantenete sollevata la protezione **2**, con l'ausilio di un attrezzo tipo cacciavite a testa piatta, per accedere al foro di fissaggio,
- introducete a fondo il tirante superiore **1** della rete nella parte più ampia **3** del foro,
- lasciate scorrere il tirante nella parte inferiore **4** del foro.



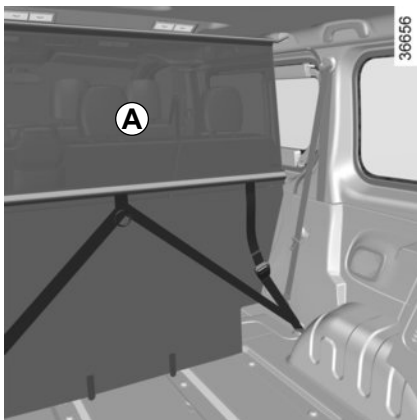
#### Fissaggio inferiore:

- fissate il gancio **5** della cinghia della rete sull'anello **7** nella parte inferiore del sedile unico,
- regolate la cinghia della rete in modo che sia ben tesa.

#### Distacco

Allentate la cinghia sollevando il dispositivo di regolazione **6**. Staccate le cinture.

## RETE DI SEPARAZIONE (2/2)

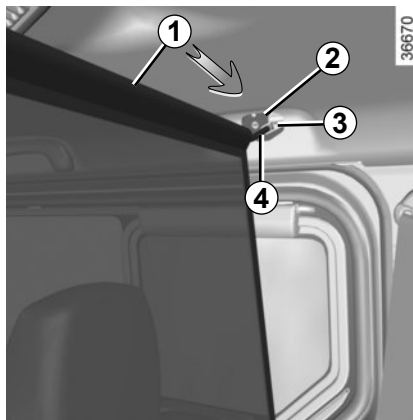


### Montaggio della rete di separazione A dietro i sedili posteriori

Nell'abitacolo, da entrambi i lati:

#### Fissaggio superiore:

- Sollevate e mantenete sollevata la protezione 2, con l'ausilio di un attrezzo tipo cacciavite a testa piatta, per accedere al foro di fissaggio;
- introducete a fondo il tirante superiore 1 della rete nella parte più ampia 3 del foro;
- lasciate scorrere il tirante nella parte inferiore 4 del foro.



#### Fissaggio inferiore:

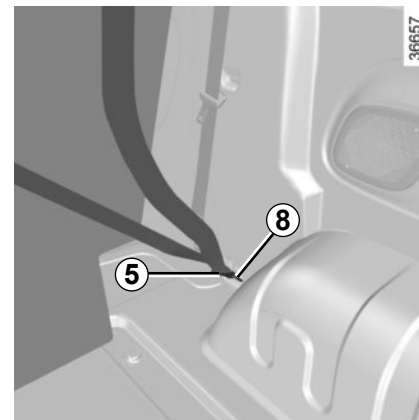
- fissate il gancio 5 della cinghia della rete all'anello 8;
- regolate la cinghia della rete in modo che sia ben tesa.

#### Distacco

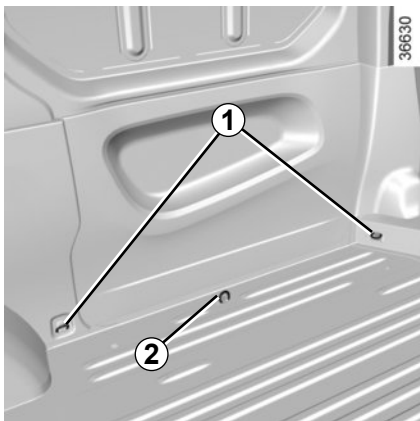
Allentate la cinghia. Staccate le cinture.



Verificate che l'estremità del tirante 1 sia in appoggio sulla lamiera e non sulla plastica della protezione.



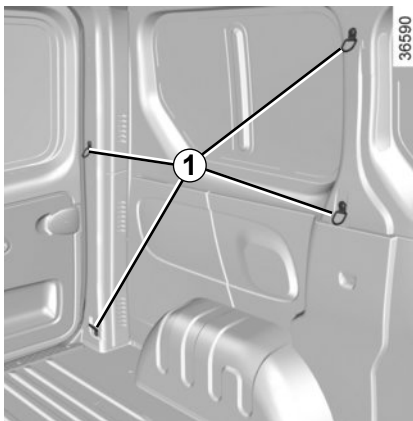
## TRASPORTO DI OGGETTI (1/2)



### Trasporto di oggetti nella cellula posteriore

A seconda del veicolo, gli anelli **1** e **2** impediscono agli oggetti trasportati di spostarsi. Il numero di anelli e la loro sede possono cambiare a seconda del veicolo.

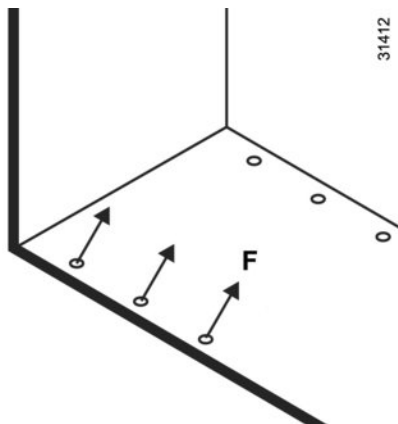
Gli anelli **1** servono esclusivamente ad evitare lo spostamento di un carico. Il carico deve essere precedentemente fissato agli anelli di fissaggio **2** sul pianale del veicolo.



Appoggiate sempre gli oggetti più pesanti a contatto diretto contro il pianale.

Utilizzate, se il veicolo ne è equipaggiato, i punti di fissaggio situati sul pianale del bagagliaio. Il carico deve essere sistemato in modo tale da non mettere a repentaglio l'incolumità degli occupanti del veicolo in caso di frenata brusca o di accelerazione improvvisa o in caso di guida in forte pendenza. Allacciate le cinture di sicurezza dei posti posteriori anche in assenza di passeggeri.

## TRASPORTO DI OGGETTI (2/2)



### Particolarità versione furgone

F max: 500 daN



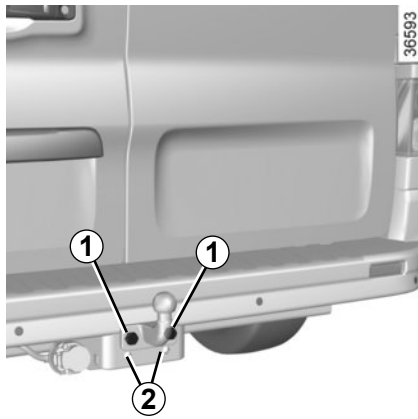
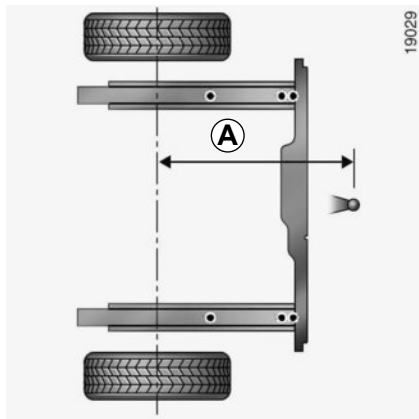
Per ragioni di sicurezza, assicuratevi che tutte le porte siano ben chiuse prima di partire.



In caso di guida con la porta battente posteriore destra aperta, sistemate sempre i carichi trasportati. La porta sinistra che rimane chiusa non deve sostituirsi alla sistemazione dei carichi trasportati. L'utilizzo durante la guida della porta battente posteriore destra aperta deve essere limitato a situazioni eccezionali.

In ogni caso, consultate la legislazione locale. Rischio di caduta dei carichi sulla strada.

## TRASPORTO DI OGGETTI: sistema di traino



### Montaggio del gancio del sistema di traino

Posizionate la sfera rispetto ai bulloni **1** o **2** in modo da rispettare l'altezza **B** che deve essere compresa tra 350 e 420 mm, con veicolo carico (come nell'illustrazione sopra).

Per il montaggio del pomello di traino, consultate le istruzioni di montaggio dell'equipaggiamento.

Rimuovere il gancio di traino in caso di non utilizzo se questo copre la targa e la luce fendinebbia posteriore del veicolo.

In ogni caso, rispettate le disposizioni legali vigenti.

**Carico ammesso sul punto di traino, massa max. rimorchio con freni e senza freni:** consultate il paragrafo «Masse» del capitolo 6.

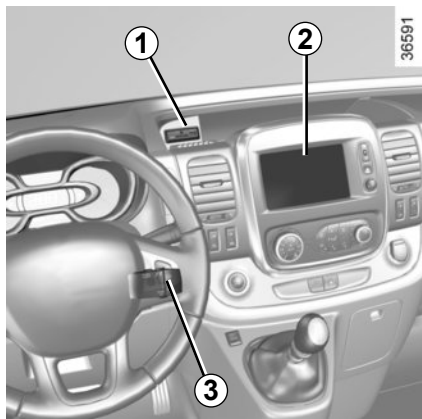
### Scelta e montaggio del sistema di traino

Massa massima del sistema di traino: 22 kg

Per il montaggio del pomello di traino, consultate le istruzioni di montaggio dell'equipaggiamento.

Si consiglia di tenere questo libretto con gli altri documenti di bordo.

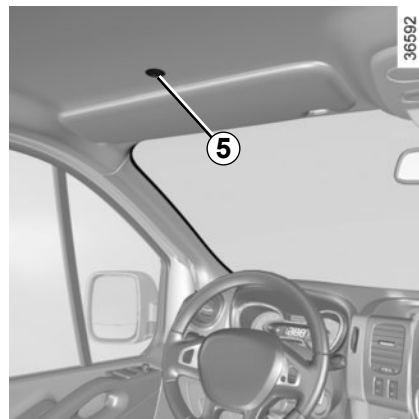
## EQUIPAGGIAMENTO MULTIMEDIALE



La presenza e la sede di questi equipaggiamenti dipendono dall'equipaggiamento multimediale del veicolo.

- 1 Prese multimediali;
- 2 touch screen multimediale;
- 3 comando al volante;
- 4 comando vocale;
- 5 microfono.

Per il funzionamento di questi equipaggiamenti: consultate le istruzioni dell'equipaggiamento.



### Utilizzo del telefono

Vi ricordiamo la necessità di rispettare le normative vigenti che regolano l'utilizzo di queste apparecchiature.



# Capitolo 4: Manutenzione


Cofano motore . . . . .	4.2
Livello olio motore: generalità . . . . .	4.4
Livello olio motore: rabbocco, riempimento olio . . . . .	4.5
Sostituzione olio motore . . . . .	4.6
Livelli: . . . . .	4.7
liquido di raffreddamento motore . . . . .	4.7
liquido dei freni . . . . .	4.8
serbatoio lavavetri . . . . .	4.9
Filtri . . . . .	4.9
La pressione degli pneumatici . . . . .	4.10
Batteria: . . . . .	4.12
Manutenzione della carrozzeria . . . . .	4.14
Manutenzione dei rivestimenti interni . . . . .	4.17

## COFANO MOTORE (1/2)



Prima di qualsiasi intervento nel vano motore, disinserite tassativamente il contatto (consultate il paragrafo «Avviamento, spegnimento del motore» del capitolo 2).



Quando si interviene in prossimità del motore, quest'ultimo potrebbe essere caldo. Inoltre, l'elettroventola può azionarsi in ogni momento. La  spia nel vano motore ha la funzione di ricordare tale condizione.

**Rischio di lesioni.**



Quando si interviene nel cofano motore, assicuratevi che la levetta dei tergivetri sia in posizione di arresto.

**Rischio di lesioni.**



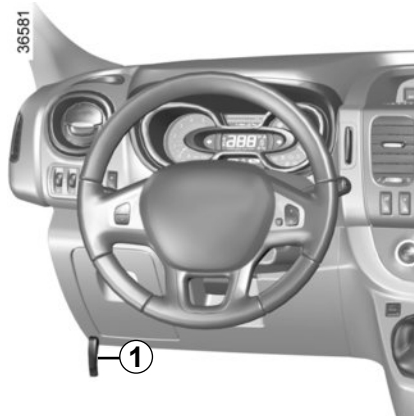
Evitate di appoggiarvi sul cofano motore: vi è il rischio che si chiuda involontariamente.



In caso di urto, anche leggero contro la calandra o il cofano, fate controllare quanto prima il sistema di bloccaggio del cofano dalla Rete del marchio.

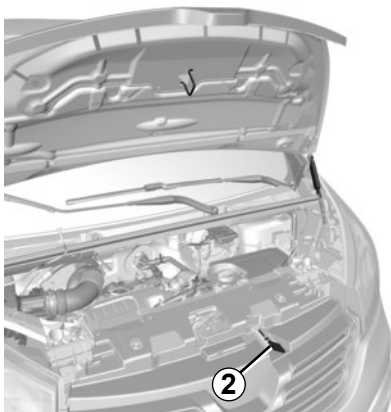


Al termine di qualsiasi intervento nel vano motore, accertatevi di non aver dimenticato nulla (stracci, attrezzi ...).  
In effetti questi possono danneggiare il motore o provocare un incendio.



Per aprire, tirate la levetta **1**.

## COFANO MOTORE (2/2)



### Sbloccaggio di sicurezza del cofano

Per sbloccare, spingere la linguetta 2 sulla sinistra mentre si solleva il cofano.

### Apertura del cofano

Sollevate il cofano e accompagnatelo; viene sorretto per mezzo dei martinetti.

### Chiusura del cofano motore

Verificate di non aver dimenticato nulla nel vano motore.

Per richiudere il cofano, prendetelo dal centro ed accompagnatelo fino a 30 cm dalla posizione chiusa, poi rilasciatelo. Si chiude da solo sotto l'effetto del suo stesso peso.



Assicuratevi che il cofano sia correttamente bloccato. Assicuratevi che nulla impedisca l'aggancio del bloccaggio (ghiaia, stracci...).

## LIVELLO DELL'OLIO MOTORE: informazioni generali

Un motore consuma normalmente un po' d'olio per la lubrificazione ed il raffreddamento degli organi in movimento ed è normale rabboccare il circuito lubrificante tra due sostituzioni d'olio.

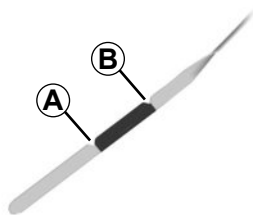
Tuttavia, se dopo il periodo di rodaggio, il consumo d'olio fosse superiore a 0,5 litri ogni 1.000 km, rivolgetevi ad un Rappresentante del marchio.

**Periodicità: controllate periodicamente il livello dell'olio e in ogni caso prima di lunghi viaggi, altrimenti rischiate di danneggiare il motore del vostro veicolo.**



Prima di qualsiasi intervento nel vano motore, disinserite tassativamente il contatto (consultate il paragrafo "Avviamento, spegnimento del motore" del capitolo 2).

29990



### Superamento del livello massimo dell'olio motore

Non si deve in alcun caso oltrepassare il livello massimo di riempimento **B**: rischio di danneggiamento del motore e del catalizzatore.

Se il livello massimo è superato, **non avviate il veicolo** e rivolgetevi alla Rete del marchio.

## Controllo del livello dell'olio

Il controllo del livello dell'olio deve essere effettuato con il veicolo in piano e a motore freddo.

**Per conoscere il livello dell'olio in maniera esatta e accertarsi che non sia stato oltrepassato il livello massimo (rischio di danneggiamento del motore), è tassativo utilizzare l'asta.**

Il display sul quadro della strumentazione avverte solamente quando il livello dell'olio è al minimo.

- estraete l'asta ed asciugatela con uno straccio pulito e che non lasci pelucchi;
- inserite a fondo l'asta;
- estraete nuovamente l'asta;
- controllate il livello: non deve mai scendere al di sotto del livello «mini» **A** né oltrepassare il livello «maxi» **B**.

Una volta rilevato il livello, inserite l'asta fino in fondo.


Per evitare schizzi, vi consigliamo di utilizzare un imbuto al momento del rabbocco/riempimento dell'olio.

## LIVELLO DELL'OLIO MOTORE: rabbocco/riempimento(1/2)



Prima di qualsiasi intervento nel vano motore, disinserite tassativamente il contatto (consultate il paragrafo “Avviamento, spegnimento del motore” del capitolo 2).



Quando si interviene in prossimità del motore, quest'ultimo potrebbe essere caldo. Inoltre, l'elettroventola può azionarsi in ogni momento. La  spia nel vano motore ha la funzione di ricordare tale condizione.

**Rischio di lesioni.**



**Riempimento:** quando rabboccate l'olio fate attenzione a non far cadere gocce d'olio sulle parti del motore rischiando di provocare un incendio. Non dimenticate di richiudere correttamente il tappo, altrimenti si rischia di provocare un incendio a causa degli schizzi d'olio sulle parti calde del motore.



**Sostituzione dell'olio:** se sostituite l'olio a motore caldo, fate attenzione ai rischi di ustioni a causa del riflusso dell'olio.



Non fate girare il motore in un luogo chiuso: i gas di scarico sono tossici.



Quando si interviene nel cofano motore, assicuratevi che la levetta dei tergivetri sia in posizione di arresto.

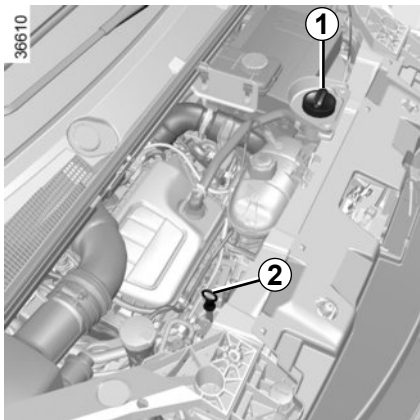
**Rischio di lesioni.**



**Superamento del livello massimo dell'olio motore**

Non si deve in nessun caso superare il livello massimo di riempimento: rischio di danneggiamento del motore e del catalizzatore. Se il livello massimo è oltrepassato **non avviate il veicolo** e rivolgetevi ad un Rappresentante del marchio.

# LIVELLO DELL'OLIO MOTORE: rabbocco, riempimento (2/2)/SOSTITUZIONE OLIO MOTORE



## Rabbocco/riempimento olio

Il veicolo deve trovarsi su superficie orizzontale, a motore spento e freddo (ad esempio: prima del primo avviamento della giornata).

- Svitare il tappo **1**;
- ripristinare il livello (approssimativamente la quantità da aggiungere per passare da «mini» a «maxi» dell'asta **2** è compresa tra 1,5 e 2 litri, a seconda del motore);
- attendete 10 minuti circa per permettere all'olio di rifluire nel circuito;
- verificate il livello tramite l'astina **2** (come spiegato in precedenza).

Una volta effettuata l'operazione, inserite fino in fondo l'asta o avvitate completamente il tappo.

Per evitare schizzi, vi consigliamo di utilizzare un imbuto al momento del rabbocco/riempimento dell'olio.

Non superate il livello «**maxi**» e non dimenticate di rimettere il tappo **1** e l'asta **2**.

## Sostituzione olio motore

**Periodicità:** consultate il libretto di manutenzione del vostro veicolo.

## Quantità per sostituzione olio

Consultate il documento di manutenzione del vostro veicolo o rivolgetevi alla Rete del marchio.

Verificate sempre il livello dell'olio motore mediante un'astina come spiegato in precedenza (non deve mai essere al di sotto del livello MINI, né al di sopra del livello MAXI dell'astina).

## Qualità dell'olio motore


Consultate il documento di manutenzione del vostro veicolo.

In caso di diminuzione anormale e ripetuta del livello, consultate la Rete del marchio.



Prima di qualsiasi intervento nel vano motore, disinserite tassativamente il contatto (consultate il paragrafo “Avviamento, spegnimento del motore” del capitolo 2).



Quando si interviene in prossimità del motore, quest'ultimo potrebbe essere caldo. Inoltre, l'elettroventola può azionarsi in ogni momento. La  spia nel vano motore ha la funzione di ricordare tale condizione.

**Rischio di lesioni**



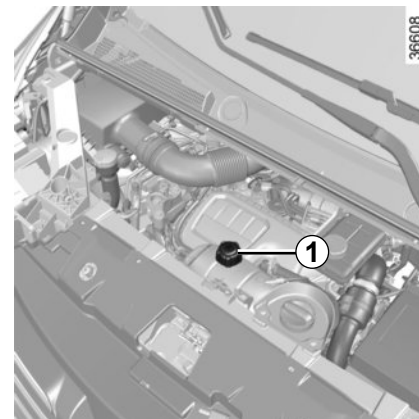
Quando si interviene nel cofano motore, assicuratevi che la levetta dei tergivetri sia in posizione di arresto.

**Rischio di lesioni.**



Nessun intervento sull'impianto di raffreddamento deve essere effettuato a motore caldo.

**Pericolo di ustioni.**



### Liquido di raffreddamento



A motore spento su superficie orizzontale, il livello **a freddo** deve posizionarsi tra i riferimenti «MINI» e «MAXI» indicati sul serbatoio del liquido di raffreddamento **1**.

Completate tale livello **a freddo** prima che arrivi al riferimento «MINI».

In caso di diminuzione anormale e ripetuta del livello, consultate la Rete del marchio.

## LIVELLI (2/3)

### Periodicità di controllo del livello

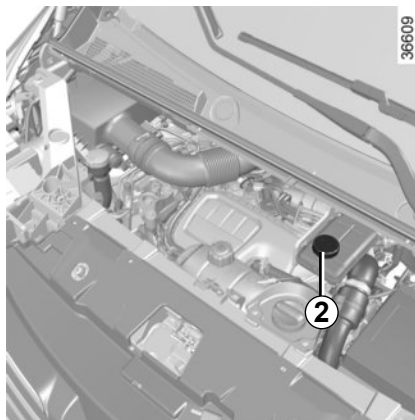
**Verificate regolarmente il livello del liquido di raffreddamento** (il motore potrebbe subire gravi danni in caso di mancanza di liquido di raffreddamento).

Se è necessaria un'aggiunta, utilizzate solamente prodotti omologati dai nostri Servizi Tecnici, che vi assicurano:

- la protezione antigelo;
- una protezione anticorrosione del circuito di raffreddamento.

### Periodicità di sostituzione

Consultate il documento di manutenzione del vostro veicolo.



### Liquido dei freni

Il controllo del livello si esegue a motore fermo e su superficie orizzontale.

Deve essere controllato spesso e comunque ogni volta che si avverte una variazione anche minima nell'efficacia dell'impianto frenante.

### Livello 2

Normalmente, il livello cala di pari passo con l'usura delle pastiglie, ma non deve comunque mai scendere al di sotto della soglia di allarme «**MINI**».

Se si desidera verificare direttamente lo stato di usura dei dischi e delle pastiglie, procurarsi il documento che illustra il metodo di controllo disponibile presso la Rete o sul sito Internet del costruttore.

### Riempimento

Ogni intervento sul circuito idraulico comporta la sostituzione del liquido ad opera di un tecnico specializzato.

Utilizzate esclusivamente un liquido omologato dai nostri Servizi Tecnici (prelevato da una confezione nuova).

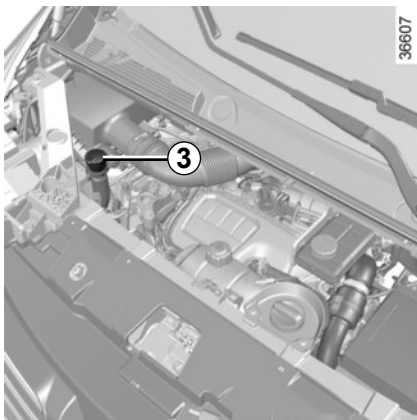
### Periodicità di sostituzione

Consultate il documento di manutenzione del vostro veicolo.

In caso di diminuzione anormale e ripetuta del livello, consultate la Rete del marchio.



## LIVELLI (3/3)/FILTRI



### Serbatoio liquido lavavetri

#### Riempimento

A motore spento, aprite il tappo **3**. Riempire fino a vedere il liquido, quindi rimettere il tappo.

#### Liquido

Prodotto lavavetro (prodotto antigelo in inverno).

### Filtri

La sostituzione degli elementi filtranti (filtro aria, filtro abitacolo, filtro gasolio...) è prevista dal programma di manutenzione del vostro veicolo.

**Periodicità di sostituzione degli elementi filtranti:** consultate il libretto di manutenzione del veicolo.

## PRESSIONE DI GONFIAGGIO DEGLI PNEUMATICI (1/2)

36615



### Etichetta A


Per leggerla aprite la porta conducente.

La pressione di gonfiaggio deve essere controllata su pneumatici freddi.

Se la verifica della pressione non può essere effettuata su pneumatici **freddi**, occorre aumentare la pressione indicata da **0,2 a 0,3 bar (o 3 PSI)**. **Non bisogna mai sgonfiare un pneumatico caldo.**

### Veicolo dotato di un avvisatore di perdita di pressione degli pneumatici

In caso di pneumatico sgonfio (foratura, gonfiaggio insufficiente, ecc.), la

spia  sul quadro della strumentazione si accende. Consultate il paragrafo «Avvisatore di perdita di pressione degli pneumatici» del capitolo 2.



Per la vostra sicurezza e il rispetto della legislazione vigente.

Quando si rende necessaria la sostituzione, bisogna montare sullo stesso asse del veicolo soltanto pneumatici della stessa marca, dimensioni, tipo e struttura.

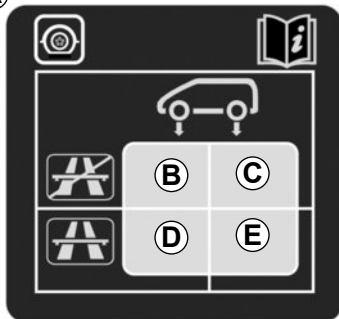
**Essi devono: avere una capacità di carico e una capacità di velocità almeno identica alle pneumatici di origine, o corrispondere a quelli consigliati dalla rete del marchio.**

L'inosservanza di queste istruzioni può compromettere la sicurezza e la conformità del veicolo.

**Rischio di perdita di controllo del veicolo.**

## PRESSIONI DI GONFIAGGIO DEGLI PNEUMATICI (2/2)

A



36619

- B:** pressione di gonfiaggio degli pneumatici anteriori quando non si viaggia in autostrada, o quando il veicolo è occupato da meno di quattro persone.
- C:** pressione di gonfiaggio degli pneumatici posteriori quando non si viaggia in autostrada, o quando il veicolo è occupato da meno di quattro persone.
- D:** pressione di gonfiaggio degli pneumatici per le ruote anteriori quando si viaggia in autostrada o in presenza di un carico rilevante.

**E:** pressione di gonfiaggio degli pneumatici per le ruote posteriori quando si viaggia in autostrada o in presenza di un carico rilevante.



**Veicolo utilizzato a pieno carico (massa max. consentita a pieno carico) e con traino di rimorchio**

La velocità massima non deve essere superiore a **100 km/h** e la pressione degli pneumatici deve essere aumentata di **0,2 bar**.

Per conoscere le masse, consultate il paragrafo «Masse» del capitolo 6

**Rischio di scoppio degli pneumatici.**

**Sicurezza degli pneumatici e uso delle catene:** consultare le informazioni contenute in “Pneumatici” nella Sezione 5 per conoscere le operazioni di manutenzione e, a seconda delle versioni, l’uso delle catene.

## BATTERIA (1/2)




Prima di qualsiasi intervento nel vano motore, disinserite tassativamente il contatto (consultate il paragrafo “Avviamento, spegnimento del motore” del capitolo 2).



Siccome la batteria è **specifica**, abbiate cura di sostituirla con una di tipo equivalente. Consultate la Rete del marchio.



Quando si interviene in prossimità del motore, quest'ultimo potrebbe essere caldo. Inoltre, l'elettroventola può azionarsi in ogni momento. La  spia nel vano motore ha la funzione di ricordare tale condizione.

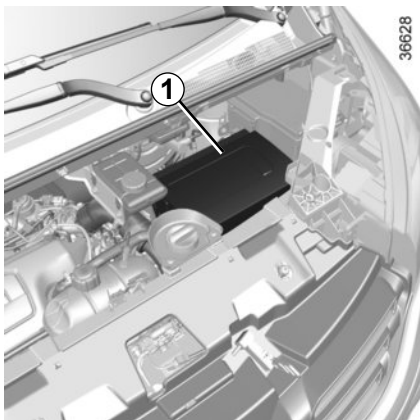
**Rischio di lesioni.**



Maneggiate con cura la batteria, in quanto contiene acido solforico che non deve entrare in contatto con gli occhi o la pelle. Nel caso in cui ciò avvenga, sciacquate abbondantemente con acqua. Se necessario, consultate un medico.

Mantenete fiamme vive, corpi incandescenti e sorgenti di scintille lontani dagli elementi della batteria: rischio di esplosione.

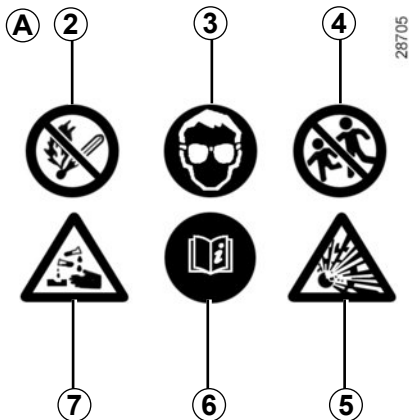
## BATTERIA (2/2)



Si trova sotto il coperchio **1** e non richiede manutenzione. **Non deve essere aperta o non si deve aggiungere un liquido.**

### Sostituzione della batteria

Data la complessità di tale operazione, vi consigliamo di rivolgervi ad un Rappresentante del marchio.



### Etichetta A

Rispettate le indicazioni presenti sulla batteria:

- **2** divieto di fiamme libere e di fumare;
- **3** protezione obbligatoria degli occhi;
- **4** tenere lontano dalla portata dei bambini;
- **5** sostanze esplosive;
- **6** consultare il libretto di istruzioni;
- **7** sostanze corrosive.

## MANUTENZIONE DELLA CARROZZERIA (1/3)

Se sottoposto a corretta manutenzione, il veicolo può durare più a lungo. Si consiglia pertanto di curare regolarmente la manutenzione dell'esterno del veicolo.

Il vostro veicolo usufruisce delle tecniche anticorrosione più avanzate. Ciononostante, esso subisce l'azione di vari fattori.

### Agenti atmosferici corrosivi.

- inquinamento atmosferico (zone urbane e industriali),
- salinità dell'atmosfera (zone di mare, soprattutto nei mesi caldi),
- condizioni climatiche stagionali e igrometriche (sale sparso sulle strade d'inverno, acqua di lavaggio delle strade, ecc.).

### Incidenti di guida

#### Azioni abrasive

Pulviscolo atmosferico, sabbia, fango, ghiaia fatta schizzare da altri veicoli...

È necessario che prendiate alcune precauzioni contro questi fattori di rischio.

### Ciò che è necessario fare

Lavate frequentemente il vostro veicolo, a motore spento, con shampoo selezionati dai nostri servizi tecnici (mai con prodotti abrasivi) e risciacquando abbondantemente con un getto d'acqua:

- la resina caduta dagli alberi o le sostanze industriali;
- il fango, che forma masse umide sotto i passaruota e il sottoscocca;
- **il guano degli uccelli** che, producendo una reazione chimica con la vernice, provoca **una rapida azione scolorante che può persino causare il distacco della vernice.** È **indispensabile** togliere immediatamente queste macchie, in quanto dopo qualche tempo neanche lucidando la carrozzeria si riuscirebbe ad eliminarle;
- il sale, soprattutto nei passaruota e nel sottoscocca, dopo aver guidato su strade sulle quali sono state sparse sostanze antigelo.

Rimuovete regolarmente i vegetali caduti (resina, foglie...) dal veicolo.

Rispettate le normative locali in materia di lavaggio dei veicoli (ad es.: non lavare il veicolo in strada).

Tenetevi a distanza dagli altri veicoli quando si guida su strada con ghiaia, per evitare di danneggiare la vostra carrozzeria.

Effettuate o fate effettuare rapidamente dei ritocchi in caso di danni alla vernice della carrozzeria in modo da evitare la propagazione della corrosione.

Se il vostro veicolo beneficia della garanzia anticorrosione, non dimenticate di effettuare i controlli periodici. Consultate il libretto di manutenzione.

Se si è resa necessaria la pulizia degli elementi meccanici, cerniere... È necessario proteggerli nuovamente mediante l'applicazione di prodotti omologati dai nostri Servizi Tecnici.

Abbiamo selezionato prodotti specifici per la manutenzione che potete trovare nei punti vendita del marchio.

## MANUTENZIONE DELLA CARROZZERIA (2/3)

### Ciò che non bisogna fare

Lavare il veicolo sotto il sole o a basse temperature.

Raschiare il fango o la sporcizia senza prima ammorbidirli con acqua.

Far accumulare lo sporco all'esterno.

Lasciare che si formi la ruggine sulle parti danneggiate della carrozzeria.

Sciogliere le macchie con solventi non approvati dai nostri tecnici, che possono danneggiare le vernici.

Circolare nella neve o nel fango senza lavare il veicolo, particolarmente i passaruota e il sottoscocca.



Eliminare le tracce d'olio o pulire utilizzando apparecchiature di lavaggio ad alta pressione o mediante l'applicazione di prodotti non omologati dai nostri servizi tecnici:

- elementi meccanici (per es.: il vano motore);
- sottoscocca;
- pezzi con cerniere (per es.: interno delle porte);
- parti esterne in plastica verniciate (per es.: paraurti).

Potrebbero provocare ossidazione o cattivo funzionamento.

## MANUTENZIONE DELLA CARROZZERIA (3/3)

### Particolarità dei veicoli con vernice opaca

Questo tipo di vernice richiede alcune precauzioni.

#### Ciò che è necessario fare

Lavare il veicolo a mano, con acqua abbondante, utilizzando un panno morbido o una spugna.

#### Ciò che non bisogna fare

Utilizzare prodotti a base di cera (lucidatura).

Strofinare energicamente.

Utilizzare un autolavaggio automatico.

Applicare autoadesivi sulle superfici verniciate (potrebbero restare segni).



Lavare il veicolo con un'apparecchiatura di pulitura ad alta pressione.

### Passaggio sotto un autolavaggio automatico

Portate la levetta dei tergivetri in posizione di Arresto (consultate il paragrafo "Tergivetro, lavavetro anteriore" del capitolo 1). Controllate il fissaggio di equipaggiamenti esterni, fari addizionali, retrovisori e fate attenzione a fissare con un adesivo le spazzole del tergivetro.

Staccate l'antenna dell'autoradio (ove presente).

Togliete l'adesivo e rimettete l'antenna una volta terminato il lavaggio.

### Pulizia dei fari

Poiché i fari sono equipaggiati con "vetrini" in plastica, utilizzate un panno morbido o un batuffolo di cotone. Se non fosse sufficiente, imbevetele leggermente di acqua saponata, poi risciacquate con un panno morbido o cotone.

Terminate l'operazione asciugando delicatamente con un panno morbido ed asciutto.

**Non utilizzare detergenti a base di alcool o attrezzi (per es.: un raschietto).**



## MANUTENZIONE DEI RIVESTIMENTI INTERNI (1/2)

Se sottoposto a corretta manutenzione, il veicolo può durare più a lungo. Si consiglia pertanto di curare regolarmente la manutenzione dell'interno del veicolo.

Ogni macchia deve essere trattata rapidamente.

Qualunque sia la natura della macchia, utilizzate **acqua saponata** fredda (eventualmente tiepida) **a base di sapone naturale**.

**È vietato utilizzare detersivi (detersivo liquido per stoviglie, detersivo in polvere, prodotti a base di alcool).**

Usate un panno morbido.

Sciacquate e assorbite la parte in eccesso.

### **Vetri della strumentazione**

(ad es.: quadro della strumentazione, orologio, display temperatura esterna, display autoradio...)

Utilizzate un panno morbido di cotone. Se fosse insufficiente, utilizzare un panno morbido (o un batuffolo di cotone) leggermente imbevuto di acqua saponata poi risciacquare con un panno morbido o del cotone inumidito.

Terminate l'operazione asciugando **delicatamente** con un panno morbido ed asciutto.

**Non utilizzare prodotti a base di alcool e/o polverizzazione fluidi sull'area.**

### **Cinture di sicurezza**

Devono essere mantenute sempre pulite.

Utilizzate i prodotti selezionati dai nostri servizi tecnici (Boutique del marchio) oppure acqua saponata tiepida strofinando con una spugna e asciugando con un panno asciutto.

**Non utilizzare detersivi o prodotti chimici.**

### **Tessuti (sedili, rivestimenti delle porte...)**

Spolverate **regolarmente** i tessuti.

#### **Macchie liquide**

Utilizzate acqua saponata.

Assorbite o tamponate leggermente (senza strofinare) con un panno morbido, quindi sciacquate e assorbite il liquido residuo.

#### **Macchie solide o di consistenza pastosa**

Rimuovete **immediatamente** e delicatamente l'eccesso di materiale solido o pastoso con una spatola (agendo dai bordi verso il centro, onde evitare di espandere la macchia).

Pulite come indicato per le macchie liquide.

#### **Procedura particolare per caramelle, gomme da masticare**

Applicate un cubetto di ghiaccio sulla macchia per cristallizzarla, quindi procedete come indicato per le macchie solide.

Per qualsiasi consiglio di manutenzione dell'interno e/o in caso di risultato non soddisfacente, rivolgetevi alla Rete del marchio.

## MANUTENZIONE DEI RIVESTIMENTI INTERNI (2/2)

### Smontaggio/rimontaggio degli equipaggiamenti amovibili montati d'origine nel veicolo

Se per effettuare la pulizia dell'abitacolo dovete rimuovere degli equipaggiamenti d'origine (ad esempio i sovratapeti), fate sempre attenzione a reinstallarli correttamente e sul lato giusto (il sovratapeto conducente deve essere rimontato sul lato conducente...) e a fissarli utilizzando gli elementi forniti con l'equipaggiamento stesso (ad esempio, il sovratapeto conducente deve essere sempre tenuto in posizione con gli elementi di fissaggio preinstallati).

In tutti i casi, a veicolo fermo verificate che nulla possa disturbare la guida (ostacolo all'azione sui pedali, tacco della scarpa che si incastra sul sovratapeto ecc.).

### Ciò che non bisogna fare

Posizionare oggetti a livello degli aeratori quali deodoranti, profumi, ecc. potrebbe danneggiare il rivestimento del cruscotto.



L'impiego all'interno dell'abitacolo di un'apparecchiatura di pulitura ad alta pressione o di nebulizzazione:

senza le dovute precauzioni ciò può danneggiare, tra l'altro, i componenti elettrici o elettronici del veicolo.

# Capitolo 5: Consigli pratici

Foratura/ruota di scorta . . . . .	5.2
Kit di gonfiaggio degli pneumatici . . . . .	5.4
Gli attrezzi . . . . .	5.7
Coppa ruota – Ruota . . . . .	5.8
Sostituzione della ruota . . . . .	5.9
Pneumatici (sicurezza degli pneumatici, ruote, utilizzo invernale) . . . . .	5.11
Fari (sostituzione delle lampadine) . . . . .	5.14
Luci laterali . . . . .	5.16
Luci posteriori (sostituzione delle lampadine) . . . . .	5.17
Frecce laterali (sostituzione delle lampadine) . . . . .	5.20
Illuminazione interna (sostituzione delle lampadine) . . . . .	5.21
Chiave, telecomando a radiofrequenza: batteria. . . . .	5.23
Carta RENAULT: pila . . . . .	5.24
Batteria: . . . . .	5.25
Fusibili . . . . .	5.27
Accessori . . . . .	5.30
Tergicristallo (sostituzione della spazzola) . . . . .	5.31
Rimorchio . . . . .	5.33
Predisposizione autoradio . . . . .	5.35
Anomalie di funzionamento . . . . .	5.36

# FORATURA, RUOTA DI SCORTA (1/2)

## In caso di foratura

A seconda del veicolo, disponete di un kit di gonfiaggio dei pneumatici o di una ruota di scorta (consultate le pagine seguenti).



In caso di stazionamento a lato della carreggiata, dovete avvisare gli altri utenti della strada della presenza del vostro veicolo posizionando un triangolo di presegnalazione o altri dispositivi prescritti dalle normative vigenti nel Paese in cui vi trovate.

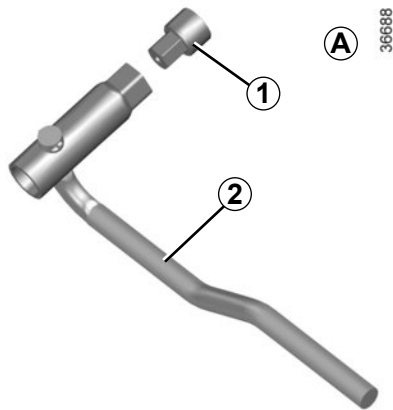


Se la ruota di scorta è rimasta inutilizzata per diversi anni, fatela controllare da un gommista.

### **Veicolo con ruota di scorta di dimensione diversa dalle altre quattro ruote:**

- Non montate mai più di una ruota di scorta sullo stesso veicolo.
- Dato che la ruota forata è più larga di quella di scorta, l'altezza da terra del veicolo diminuisce.
- Sostituite al più presto la ruota di scorta con una ruota identica a quella originale.
- Durante l'utilizzo, che deve essere temporaneo, la velocità di marcia non deve superare la velocità indicata sull'etichetta situata sulla ruota.
- Il montaggio di questa ruota può modificare il comportamento abituale del vostro veicolo. Evitate le accelerazioni o le decelerazioni brusche e riducete la velocità in curva.
- Se dovete utilizzare delle catene da neve, montate la ruota di scorta sull'asse posteriore e verificate le pressioni di gonfiaggio.

## FORATURA, RUOTA DI SCORTA (2/2)

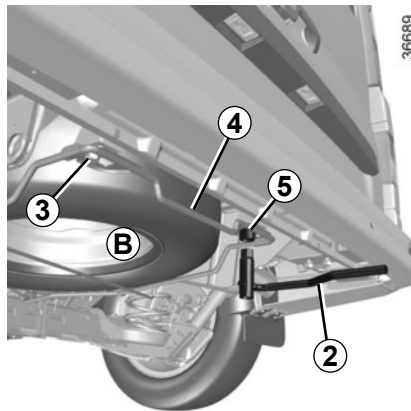


### Ruota di scorta

Per i veicoli che ne sono equipaggiati, è **necessario utilizzare l'attrezzo A** costituito da:

- la chiave della ruota **2**;
- per alcune versioni, la bussola specifica **1** (che bisogna aggiungere).

Tutti questi elementi si trovano nella cassetta degli attrezzi.



### Per estrarre la ruota di scorta B

Con l'attrezzo **A** svitate completamente il dado **5** (lato destro) ed in parte il dado **3** (lato sinistro) fino a liberare l'incavo del cestello **4** dal dado **3**.

Effettuate un movimento dall'alto in basso e da sinistra a destra per liberare la ruota di scorta.

A seconda del tipo di veicolo, nella cassetta degli attrezzi troverete la documentazione riportante le istruzioni sopra descritte.

### Per rimettere in sede la ruota di scorta B

Procedete nell'ordine inverso. Verificate il corretto posizionamento della staffa **4** prima di avvitare i dadi **3** e **5**.

In alcuni casi (foratura ruote posteriori, veicolo carico con sistema di traino e così via) può essere necessario sollevare il veicolo (dal punto di sollevamento più vicino alla ruota interessata) per poter accedere alla ruota di scorta.



Non toccare il sistema di scarico.

**Rischio di ustioni.**

## KIT DI GONFIAGGIO DEI PNEUMATICI (1/3)

32788



Il kit può riparare dei pneumatici il cui battistrada **A** sia danneggiato da corpi estranei inferiori a 4 millimetri. Invece non è in grado di riparare tutti i tipi di forature, come i tagli superiori a 4 millimetri e quelli sul fianco **B** del pneumatico...

Assicuratevi inoltre che il cerchio sia in buone condizioni.

Non togliete il corpo estraneo che ha causato la foratura se questo è sempre piantato nel pneumatico.



Non utilizzate il kit di gonfiaggio se il pneumatico è danneggiato in seguito a guida con un pneumatico forato.

Controllate quindi con cura i fianchi dei pneumatici prima di qualsiasi intervento.

Viaggiare con pneumatici parzialmente o completamente sgonfi (o forati) può causare problemi di sicurezza e danneggiare in modo irrimediabile il pneumatico interessato.

**Questa riparazione è temporanea.**

Un pneumatico che ha subito una foratura deve essere sempre esaminato (e riparato se possibile) da uno specialista nel più breve tempo possibile.

Quando fate sostituire un pneumatico riparato con il kit avvisate sempre il gommista.

Durante la guida, potete eventualmente sentire delle vibrazioni causate dalla presenza del prodotto nel pneumatico.



Il kit è omologato solo per gonfiare i pneumatici del veicolo equipaggiato d'origine con questo kit.

Non deve in nessun caso essere utilizzato per gonfiare i pneumatici di un altro veicolo o qualsiasi altro oggetto pneumatico (salvagenti, materassini gonfiabili...).

Durante l'utilizzo della bomboletta di riparazione agire con estrema cautela, onde evitare schizzi di prodotto sulla pelle. In caso di contatto con la pelle, sciacquate abbondantemente.

Non lasciate il kit di riparazione alla portata dei bambini.

Non disperdete nell'ambiente la bomboletta vuota. Consegnatela alla Rete del marchio o a un consorzio incaricato della sua raccolta.

La bomboletta ha una data di scadenza indicata sull'etichetta. Verificate la data di scadenza.

Recatevi presso la Rete del marchio per far sostituire il tubicino di gonfiaggio e la bomboletta di riparazione.

## KIT DI GONFIAGGIO DEI PNEUMATICI (2/3)



Prima d'utilizzare il kit, parcheggiate il veicolo in modo da essere sufficientemente lontani dalla zona di circolazione, accendete le luci di segnalazione pericolo, tirate il freno a mano e fate scendere tutti gli occupanti del veicolo tenendoli lontani dalla zona di circolazione.



In caso di stazionamento a lato della carreggiata, dovete avvisare gli altri utenti della strada della presenza del vostro veicolo posizionando un triangolo di presegnalazione o altri dispositivi prescritti dalle normative vigenti nel Paese in cui vi trovate.



Ai piedi del conducente non deve trovarsi alcun oggetto che, in caso di frenata brusca, rischierebbe di scivolare sotto la pedaliera impedendone l'uso.



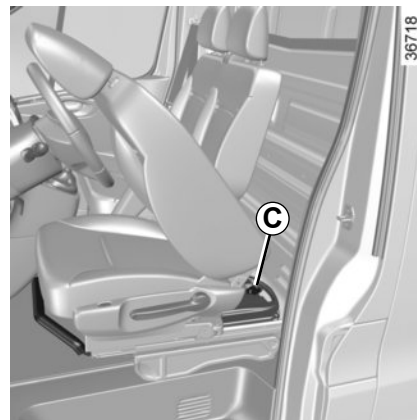
Attenzione, un tappo della valvola mancante o male avvitato può nuocere alla tenuta dei pneumatici e provocare delle perdite di pressione.

È importante che i tappi delle valvole siano sempre identici a quelli originali e avvitati a fondo.



Dopo una riparazione con il kit, non bisogna percorrere più di 200 km. Inoltre, riducete la velocità e, in ogni caso, non superate la velocità di 80 km/h. L'etichetta che dovrete incollare in una posizione visibile sul cruscotto ve lo ricorda.

A seconda del paese di commercializzazione o della normativa locale, un pneumatico riparato con il kit di gonfiaggio dei pneumatici dovrà essere sostituito.



A seconda del veicolo, in caso di foratura, utilizzate il kit situato nella cassetta degli attrezzi sotto il sedile del conducente.

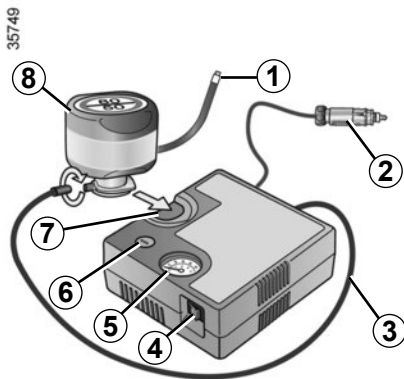
per estrarla, fate avanzare al massimo il sedile e agite sullo schienale.

Svitate le viti di fissaggio **C** della cassetta e quindi fatela ruotare per estrarla.

### Precauzioni di utilizzo del kit

Il kit non deve essere utilizzato per più di 15 minuti di seguito.

## KIT DI GONFIAGGIO DEI PNEUMATICI (3/3)



### Con motore acceso e freno di stazionamento serrato,

- Svolgete il tubicino della bomboletta;
- collegate il tubo **3** del compressore all'ingresso della bomboletta **8**;
- a seconda del veicolo, collegate o avvitate la bomboletta **8** al compressore in corrispondenza dell'apposito incavo **7**;
- svitate il tappo della valvola della ruota interessata e avvitate il raccordo di gonfiaggio **1**;

- scollegate gli accessori precedentemente connessi alle prese degli accessori del veicolo;
- collegate il raccordo **2 tassativamente** alla presa accessori del veicolo;
- premete l'interruttore **4** per gonfiare lo pneumatico alla pressione consigliata (consultate il paragrafo «Pressione di gonfiaggio degli pneumatici» del capitolo 4);
- dopo **15** minuti al massimo, smettete di gonfiare e leggete la pressione (sul manometro **5**);

**Nota:** durante lo svuotamento della bomboletta (circa 30 secondi), il manometro **5** indica brevemente una pressione fino a **6** bar, successivamente la pressione scende.

- regolate la pressione: per aumentarla, continuate a gonfiare il pneumatico con il kit; per diminuirla, premete il tasto **6**.

**Se dopo 15 minuti non viene raggiunta una pressione minima di 1,8 bar, significa che non è possibile effettuare la riparazione, quindi non mettetevi in strada e rivolgetevi alla Rete del marchio.**

Una volta gonfiato correttamente lo pneumatico, togliere il kit: svitare lentamente il raccordo di gonfiaggio della bomboletta **1** per evitare eventuali schizzi di prodotto e riporre la bomboletta in un imballaggio in plastica per evitare fuoriuscite.

- Incollate l'etichetta di istruzioni di guida sul cruscotto in una posizione visibile dal conducente.
- Riponete il kit nella cassetta degli attrezzi e riponete quest'ultima correttamente sotto il sedile conducente.
- Al termine della prima operazione di gonfiaggio, il pneumatico continuerà a perdere ed è pertanto necessario rimettersi in marcia per otturare il foro.
- Partite immediatamente e guidate a una velocità compresa tra 20 e 60 km/h in modo da distribuire uniformemente il prodotto sul pneumatico e, dopo 3 chilometri di guida, fermatevi per controllare la pressione.
- Se la pressione è superiore a 1,3 bar ma inferiore a quella prescritta, regolatela (consultate l'etichetta incollata sul lato della porta conducente), altrimenti rivolgetevi alla Rete del marchio: la riparazione non può essere effettuata.



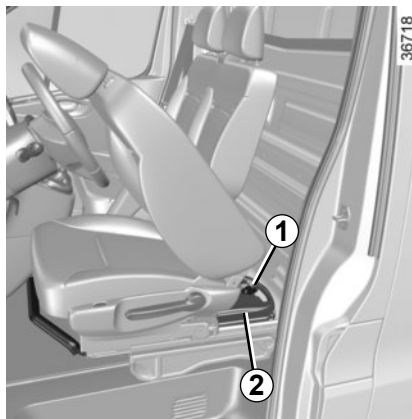


Non lasciate mai gli attrezzi alla rinfusa nel veicolo: in caso di frenata potrebbero sparpagliarsi sul pianale costituendo un pericolo per gli occupanti. Dopo l'utilizzo, abbiate cura di agganciare gli attrezzi nella cassetta poi posizionatela correttamente in sede: rischio di ferite.

Il cric serve alla sostituzione della ruota. Non deve essere utilizzato, in nessun caso, per sollevare il veicolo allo scopo di effettuare una riparazione o per accedere sotto il veicolo.



Sul pavimento (del posto di guida) non deve trovarsi alcun oggetto che in caso di frenata brusca rischierebbe di scivolare sotto la pedaliera ostacolandone l'uso.

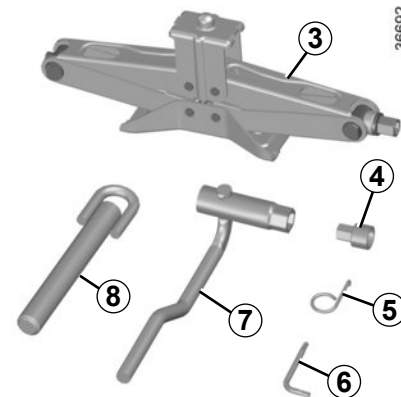


La dotazione degli attrezzi nella relativa cassetta varia a seconda del veicolo. La cassetta degli attrezzi **2** è situata sotto il sedile conducente. Per estrarla, fate avanzare il sedile e ribaltate lo schienale (fate riferimento al paragrafo «Sedili anteriori» del capitolo 1). Svitare la vite di fissaggio **1** della cassetta e quindi fatela ruotare per estrarla.

### **Cric 3**

Ripieгатelo correttamente prima di rimetterlo nel relativo alloggiamento (fate attenzione a riposizionare la manovella).

**Bussola antifurto 4 bulloni di fissaggio della ruota.**



### **Chiave per copriuota 5**

Permette di staccare le coppe delle ruote.

### **Chiave a gomito 6.**

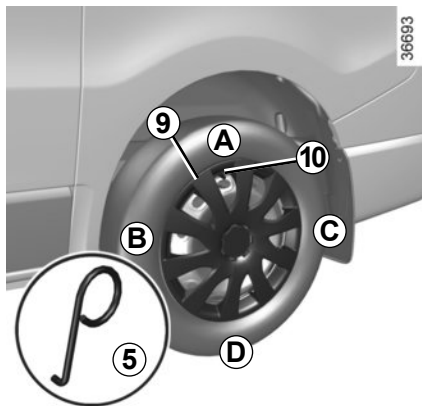
### **Chiave della ruota 7**

Permette di svitare o riavvitare le viti della ruota e il cestello della ruota di scorta.

### **Anello di traino 8**

Consultate il paragrafo «Traino: soccorso» del capitolo 5.

## ATTREZZI (2/2)/COPPE RUOTA

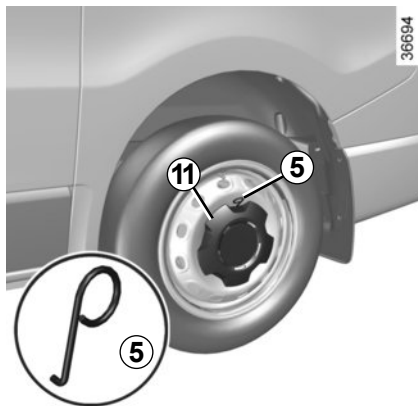


### Coppa ruota 9

Rimuovetela con l'ausilio dell'apposita chiave **5** (disposta nella cassetta degli attrezzi), inserendo il gancio in una delle aperture esterne della coppa.

Per rimetterla, posizionatela rispetto alla valvola **10**.

Inserite i ganci di ritegno cominciando dal lato valvola **A** poi **B** e **C** e terminate con il lato opposto alla valvola **D**.



### Coppa ruota 11

Rimuovetela con l'apposita chiave **5** (che si trova nella cassetta degli attrezzi) inserendo il gancio nell'apertura periferica della coppa ruota.

Per rimontarla, posizionate i 5 fissaggi della coppa ruota in corrispondenza delle 5 viti di fissaggio della ruota e premete con forza al centro della coppa ruota per agganciarla alla ruota.

## SOSTITUZIONE DELLA RUOTA (1/2)



Azionate le luci di segnalazione pericolo.

Parcheggiate il veicolo lontano dal traffico su un terreno orizzontale, non scivoloso e resistente.

Tirate il freno a mano e innestate una marcia (prima o retromarcia, o posizione **P** per i cambi automatici).

Fate scendere tutti gli occupanti facendoli allontanare dalla zona di circolazione.



In caso di stazionamento a lato della carreggiata, dovete avvisare gli altri utenti della strada della presenza del vostro veicolo posizionando un triangolo di presegnalazione o altri dispositivi prescritti dalle normative vigenti nel Paese in cui vi trovate.



Non lasciate mai gli attrezzi alla rinfusa nel veicolo: in caso di frenata potrebbero sparpagliarsi sul pianale costituendo un pericolo per gli occupanti. Dopo l'utilizzo, abbiate cura di agganciare gli attrezzi nella cassetta poi posizionatela correttamente in sede: rischio di ferite.

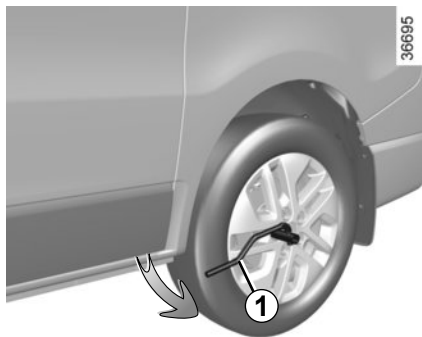
Il cric serve alla sostituzione della ruota. Non deve essere utilizzato, in nessun caso, per sollevare il veicolo allo scopo di effettuare una riparazione o per accedere sotto il veicolo.



In caso di foratura, sostituite la ruota prima possibile.

Un pneumatico forato deve sempre essere controllato (e riparato, se possibile) da uno specialista.

## SOSTITUZIONE DELLA RUOTA (2/2)



Togliete la coppa ruota (consultate il paragrafo «Coppa ruota» del capitolo 5).

Sbloccate le viti della ruota con la chiave **1**. Posizionatela in modo da esercitare una pressione verso l'alto.



Posizionate il cric **2** orizzontalmente, la testa del cric **3** deve coincidere con il foro previsto nella parte inferiore della carrozzeria più vicino alla ruota interessata.

Iniziate ad avvitare per appoggiare la base correttamente (deve essere leggermente rientrata sotto la vettura e allineata con la testa del cric).

Svitare i dadi e rimuovete la ruota.

Posizionate la ruota di scorta sul mozzo centrale.

Stringete i dadi e abbassate il cric.

Con le ruote a terra, serrate i dadi con forza e fate controllare il relativo serraggio il più rapidamente possibile.

Posizionate la coppa ruota.

### **Vite antimanomissione**

Se utilizzate delle viti antimanomissione, posizionatele il più vicino possibile alla valvola (si rischia di non poter montare il coppa ruota).

## PNEUMATICI (1/3)

I pneumatici costituiscono l'unico mezzo di contatto tra la vettura e il suolo, ed è quindi essenziale mantenerli in buono stato.

Dovete obbligatoriamente rispettare le norme locali previste dal codice della strada.



### Manutenzione dei pneumatici

I pneumatici devono essere sempre in buono stato, le scolpiture del battistrada devono presentare uno spessore sufficiente; i pneumatici approvati dai nostri servizi tecnici presentano delle spie di usura **1** che sono **costituite da protuberanze-spie incorporate nello spessore del battistrada**.

Quando il rilievo delle scolpiture è stato eroso fino al livello delle protuberanze-spie, **queste diventano visibili 2**: è **quindi** necessario sostituire i pneumatici perché la profondità delle scolpiture è al massimo di **1,6 mm** e ciò **comporta una scarsa aderenza su strade bagnate**.

Un veicolo troppo carico, tragitti lunghi in autostrada, magari in condizioni di grande caldo, una guida su strade accidentate, contribuiscono a deteriorare più rapidamente i pneumatici e sregolare l'avantreno.



Degli incidenti di guida, quali «urti contro il marciapiede», rischiano di danneggiare i pneumatici ed i cerchi, e di alterare le regolazioni dell'avantreno o del retrotreno. In tal caso, fate eseguire una verifica presso la Rete del marchio.

## PNEUMATICI (2/3)

### Pressioni di gonfiaggio

Rispettate la pressione di gonfiaggio (compresa la ruota di scorta), controllatela almeno una volta all'anno e prima di effettuare lunghi viaggi (consultate l'etichetta incollata sul lato interno della porta del conducente).



**Pressioni insufficienti** provocano l'usura precoce ed il riscaldamento anormale dei pneumatici, con evidenti conseguenze per la sicurezza:

- scarsa tenuta di strada,
- rischi di scoppio o di scollamento del battistrada.

La pressione di gonfiaggio dipende dal carico e dalla velocità. Regolate la pressione in base alle condizioni di utilizzo (consultare l'etichetta incollata sulla battuta della porta conducente).

Le pressioni devono essere controllate a freddo: non calcolate le pressioni superiori che verrebbero raggiunte nei mesi caldi o dopo un percorso a forte andatura.

Se la verifica della pressione non può essere effettuata su pneumatici **freddi**, occorre aumentare la pressione indicata da **0,2 a 0,3 bar** (o **3 PSI**).


**Non bisogna mai sgonfiare un pneumatico caldo.**



Attenzione, un tappo della valvola mancante o male avvitato può nuocere alla tenuta dei pneumatici e provocare delle perdite di pressione.

Utilizzate sempre dei tappi identici agli originali e avvitati completamente.

### Veicolo dotato di un avvisatore di perdita di pressione degli pneumatici

In caso di sotto-gonfiaggio (foratura, sotto-gonfiaggio...) la spia  si accende sul quadro della strumentazione. Consultate il paragrafo «Avvisatore di perdita di pressione degli pneumatici» del capitolo 2.

### Rotazione dei pneumatici

Si sconsiglia questo tipo di intervento.

### Ruota di scorta

Consultate i paragrafi «Ruota di scorta» e «Sostituzione della ruota» del capitolo 5.

## PNEUMATICI (3/3)

### Sostituzione degli pneumatici



Per la vostra sicurezza e il rispetto della legislazione vigente.

Quando si rende necessaria la sostituzione, bisogna montare sullo stesso asse del veicolo soltanto pneumatici della stessa marca, dimensioni, tipo e struttura.

**Essi devono: avere una capacità di carico e una capacità di velocità almeno identica alle pneumatici di origine, o corrispondere a quelli consigliati dalla rete del marchio.**

L'inosservanza di queste istruzioni può compromettere la sicurezza e la conformità del veicolo.

**Rischio di perdita di controllo del veicolo.**



Il montaggio delle catene è possibile solo con pneumatici di dimensione identica a quelli d'origine montati sul **vostro veicolo**.

Se volete montare delle catene, occorre tassativamente procurarsi delle catene specifiche. Consultate la Rete del marchio.

### Utilizzo invernale

#### Catene

**Per motivi di sicurezza, è proibito montare catene da neve sull'asse posteriore.**

L'uso di pneumatici di dimensione superiore a quelli d'origine **rende impossibile il montaggio delle catene.**

**Pneumatici da «neve» o «termogomme»**

Si consiglia di montarli sulle **quattro ruote** in modo da garantire la massima trazione del veicolo.

**Attenzione** questi pneumatici comportano talvolta un senso di marcia ed un indice di velocità massima che possono essere inferiori alla velocità massima del vostro veicolo.

#### Pneumatici chiodati

Questo tipo di pneumatico è utilizzabile solamente per un periodo di tempo limitato e determinato dalla normativa locale.

È necessario rispettare i limiti di velocità imposti dalla normativa in vigore.

Questi pneumatici devono essere montati almeno su entrambe le ruote anteriori.

In ogni caso, vi consigliamo di rivolgervi alla Rete del marchio che saprà suggerirvi l'equipaggiamento più adatto al vostro veicolo.




**Non si possono montare catene sulle ruote 17".**

Se volete montare delle catene, occorre tassativamente procurarsi **degli equipaggiamenti specifici**.

Consultate la Rete del marchio.

## FARI ANTERIORI: sostituzione delle lampadine (1/3)



Quando si interviene in prossimità del motore, quest'ultimo potrebbe essere caldo. Inoltre, l'elettroventola può azionarsi in ogni momento. La  spia nel vano motore ha la funzione di ricordare tale condizione.

**Rischio di lesioni.**



Qualsiasi intervento (o modifica) sul circuito elettrico deve essere effettuato da un Rappresentante del marchio che dispone dei pezzi necessari alla modifica, in quanto un collegamento scorretto potrebbe provocare il deterioramento dell'impianto elettrico (cablaggi, componenti, e in particolare l'alternatore).

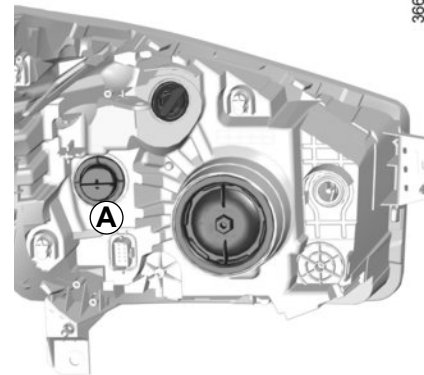


Prima di qualsiasi intervento nel vano motore, disinserite tassativamente il contatto (consultate il paragrafo "Avviamento, spegnimento del motore" del capitolo 2).



### Luci diurne a LED 1

Rivolgetevi al Rappresentante del marchio.



### Luci diurne alogene

Girate di un quarto di giro il portalam-pada **A** ed estraetelo.

**Tipo di lampadina: W21W/5W.**

Sostituire la lampadina e riponetelo il portalam-pada.

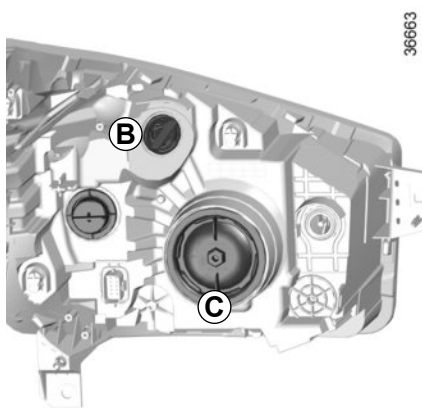


Le lampadine sono sotto pressione e possono scoppiare al momento della sostituzione.

**Rischio di lesioni.**



## FARI ANTERIORI: sostituzione delle lampadine (2/3)

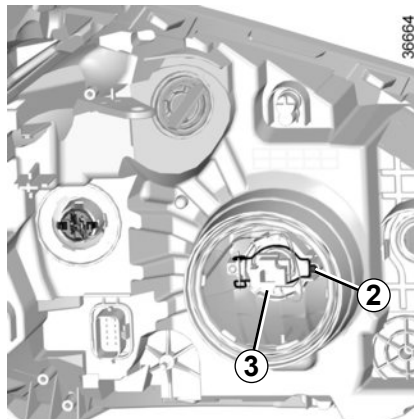


### Luce dell'indicatore di direzione

Ruotate il portalampada di un quarto di giro **B** ed estraete la lampadina.

**Tipo di lampadina: PY21W (lampadina arancione).**

A seconda della normativa locale o per precauzione, procuratevi presso la Rete del marchio una scatola di emergenza contenente una serie di lampadine e di fusibili.



### Luci abbaglianti e anabbaglianti

Ruotate di un quarto di giro la protezione **C**.

Scollegate il cablaggio **3**.

Sganciate la molla **2** e rimuovete la lampadina.

**Tipo della lampadina: H4.**

**Non toccate il vetro della lampadina. Tenetela per le estremità.**

Sostituite la lampadina, rimontate i connettori avendo cura di rimontare anche la protezione **C**.

## LUCI: sostituzione delle lampadine (3/3)/LUCI DI POSIZIONE

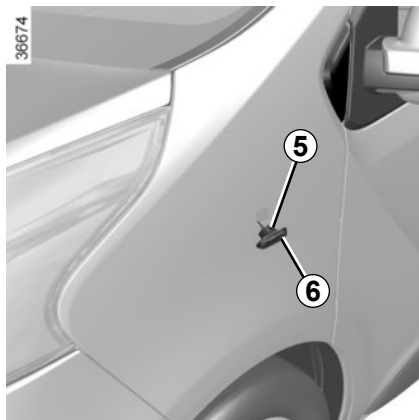


### Luci antinebbia anteriori 4

- Accedete al portalampada passando dalla parte sottostante del veicolo;
- sganciate lo sportellino;
- ruotate di un quarto di giro il portalampada.

**Tipo di lampadina: H16LL.**

**Tipo di lampadina per i veicoli dotati di luci di curva: H11LL.**



### Frecce laterali

Sganciate la freccia **6** (con un attrezzo tipo cacciavite piatto).

Ruotate il portalampada di un quarto di giro **5** ed estraete la lampadina.

**Tipo di lampadina: W5W o a seconda del veicolo WY5 W.**

### Fari addizionali

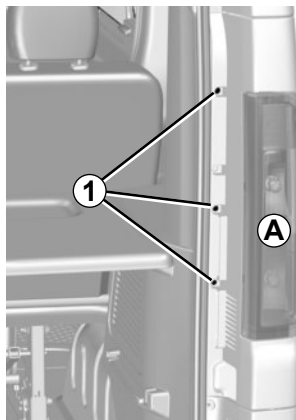
Se desiderate dotare il vostro veicolo di fari «antinebbia» o «a lunga portata», rivolgetevi alla Rete del marchio.



Le lampadine sono sotto pressione e possono scoppiare al momento della sostituzione.

**Rischio di lesioni.**

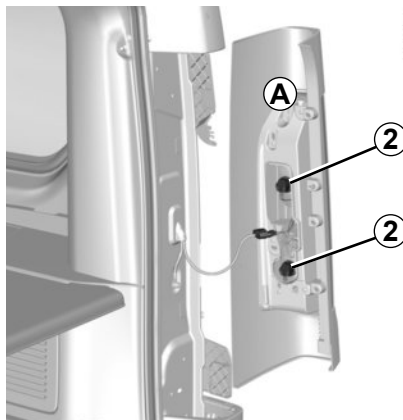
## LUCI POSTERIORI: sostituzione delle lampadine (1/4)



36675

### Gruppo ottico posteriore A

Togliete le viti 1.

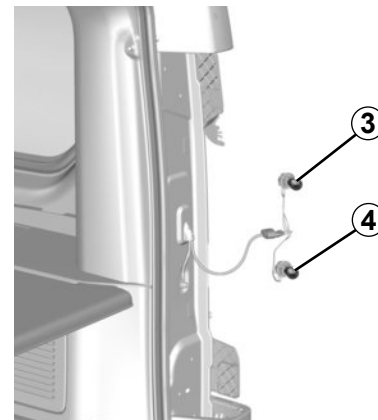


36676

Fate ruotare leggermente il gruppo ottico e disimpegnatelo per accedere ai portalampada 2.

Sganciate i portalampada ruotandoli di un quarto di giro.

Sganciate le lampadine con una leggera pressione e ruotandoli di un quarto di giro.



36677

### Luci indicatrici di direzione 3

Lampadina a forma di pera con perni PY 21W.

### Luci di posizione e di stop 4

Lampadina a forma di pera con perni P 21/5W.

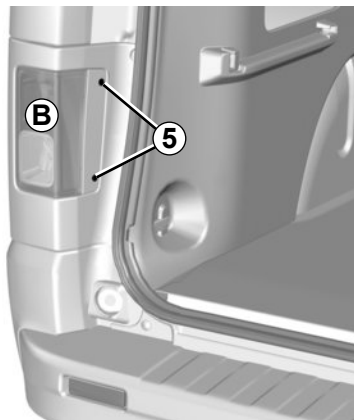


Le lampadine sono sotto pressione e possono scoppiare al momento della sostituzione.

Rischio di lesioni.

## LUCI POSTERIORI: sostituzione delle lampadine (2/4)

36679



### Gruppo ottico posteriore **B**

Togliete le viti **5**.

Staccate il gruppo ottico.

Ruotate il portalamпада **6** o **7** e disimpegnatelo.

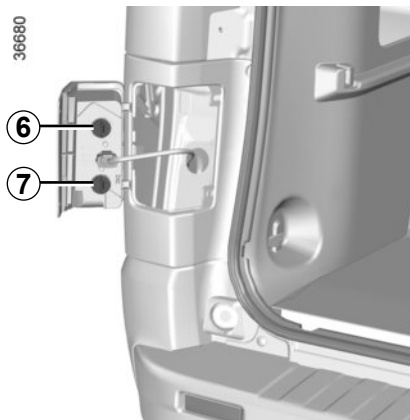
Sostituite la lampadina interessata.

Sostituite il portalamпада e fissatelo facendolo ruotare.

Verificate il corretto fissaggio.

Rimontate e riavvitate il gruppo ottico.

36680



### **6** Luce antinebbia (solo lato conducente)

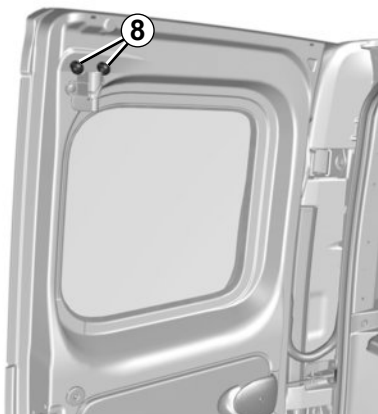
Lampadina a forma di pera con perni **W16W**.

### **7** Luce di retromarcia

Lampadina a forma di pera con perni **W16W**.

## LUCI POSTERIORI: sostituzione delle lampadine (3/4)

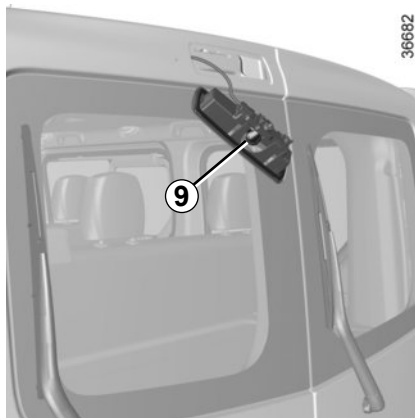
36681



### Terza luce di stop sulle porte posteriori battenti

Togliete i dadi 8.

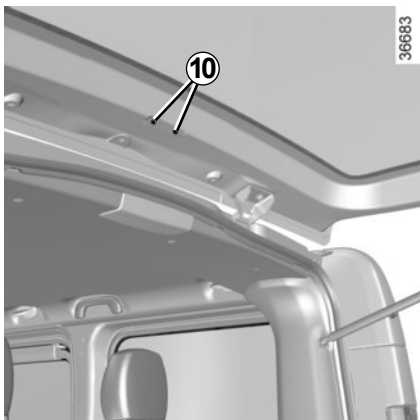
36682



Dall'esterno, estraete il faro per accedere alla lampadina 9.

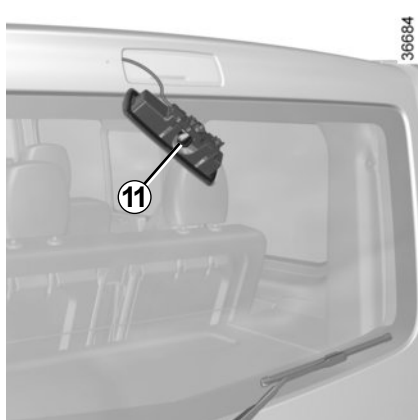
Lampadina a forma di pera con perni **P 21W**.

## LUCI POSTERIORI: sostituzione delle lampadine (4/4)



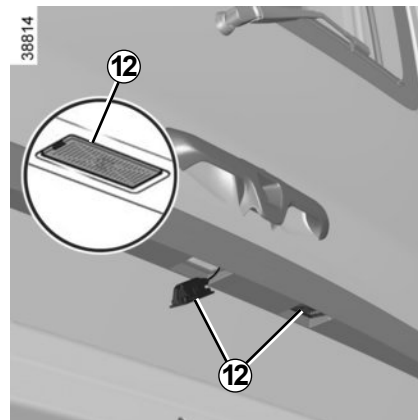
### Terza luce di stop sul portellone

Togliete i dadi **10**.



Dall'esterno, estraete il gruppo ottico per accedere alla lampadina **11**.

Lampadina a forma di pera con perni **P 21W**.



### Luci della targa

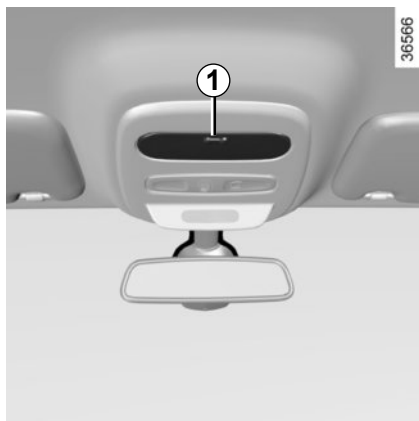
La lampadina è accessibile nello stesso modo sia nei veicoli con porte battenti sia in quelli con portellone.

Sganciate la luce **12** (con un attrezzo tipo cacciavite piatto).

Togliete il coperchio della luce per rendere accessibile la lampadina.

**Tipo di lampadina: W5W.**

## ILLUMINAZIONE INTERNA: sostituzione delle lampadine (1/2)



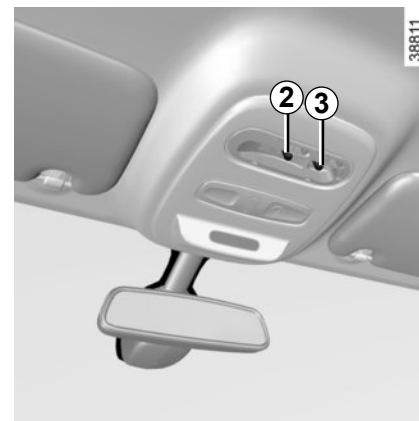
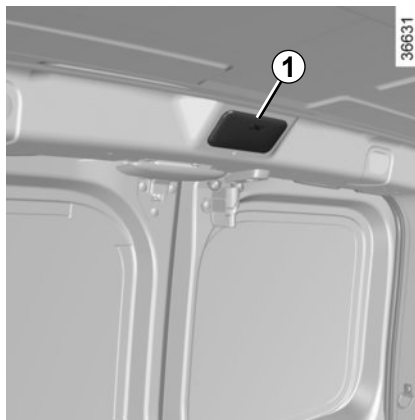
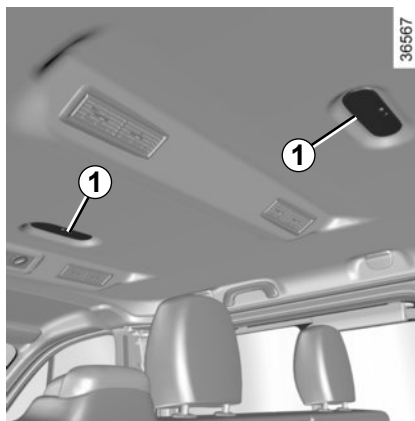
### Plafoniere

Staccate il diffusore **1** dalla plafoniera interessata servendovi di un attrezzo tipo cacciavite piatto.

Tirate la lampadina verso il basso per rimuoverla dalla sede.

### Tipo di lampadina: W6W

Sostituite la lampadina e riposizionate il diffusore.



Particolarità dei veicoli con spot di lettura

Tipo di lampadina 2: W6W

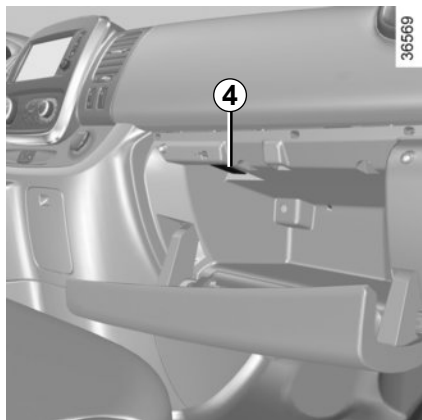
Tipo di lampadina di lettura 3: W5W



Le lampadine sono sotto pressione e possono scoppiare al momento della sostituzione.

**Rischio di lesioni.**

## ILLUMINAZIONE INTERNA: sostituzione delle lampadine (2/2)



### Luci del vano portaoggetti 4

Staccate il diffusore servendovi di un attrezzo tipo cacciavite a testa piatta.

Tirate la lampadina per rimuoverla dalla sede.

#### Tipo di lampadina: W5W

Sostituite la lampadina e riposizionate il diffusore.



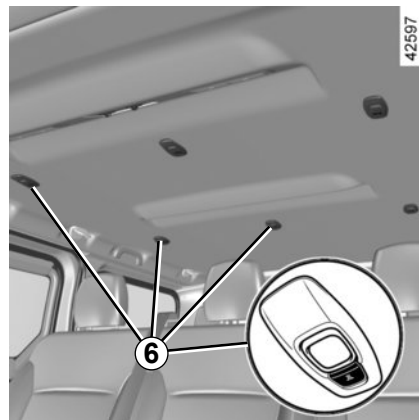
### Luce 5

Staccate il diffusore servendovi di un attrezzo tipo cacciavite a testa piatta.

Tirate la lampadina per rimuoverla dalla sede.

#### Tipo di lampadina: W5W

Sostituite la lampadina e riposizionate il diffusore.



### Luce 6

Rivolgetevi al Rappresentante del marchio.



# TELECOMANDO A RADIOFREQUENZA: pila

29999



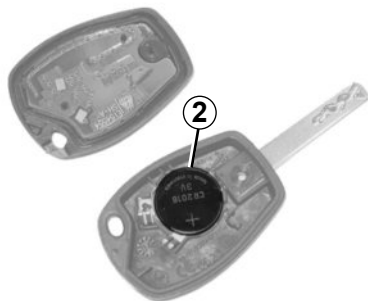
## Sostituzione della pila del telecomando

Svitare la vite **1** per togliere il coperchio del telecomando.

Le pile sono disponibili presso la Rete del marchio, la loro durata è di circa due anni.

Abbiate cura di verificare che non vi siano tracce d'inchiostro sulla pila: rischio di contatto elettrico non corretto.

31574



Sostituire la pila **2** rispettando la polarità incisa sul coperchio.

**Nota:** quando si sostituisce la pila, si raccomanda di non toccare il circuito elettronico situato nel coperchio della chiave.

Durante il rimontaggio, assicuratevi che il coperchio sia fissato correttamente e che la vite sia serrata.

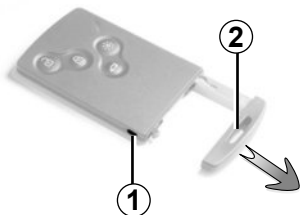
26913



Non disperdete nell'ambiente le pile usate. Consegnatele ad un organismo incaricato della raccolta e del riciclaggio delle pile.

# CARTA RENAULT: pila

26860

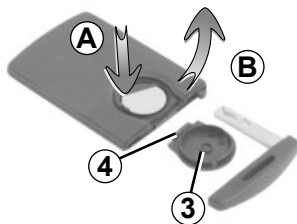


## Sostituzione della pila

Quando il messaggio «PILA CARTA DEBOLE» compare sul quadro della strumentazione, sostituite la pila della carta RENAULT, premete il pulsante **1** tirando la chiave di scorta **2**, poi sganciate il coperchio **3** servendovi della linguetta **4**.

Togliete la pila premendo da un lato (movimento **A**) e sollevando dall'altro (movimento **B**) poi sostituiteda rispettando la polarità ed il modello, scritto nel coperchio **3**.

Le pile sono disponibili presso la Rete del marchio, la loro durata è di circa due anni. Abbiate cura di verificare che non vi siano tracce d'inchiostro sulla pila: rischio di contatto elettrico non corretto.



26862

Per il rimontaggio, procedete nel senso inverso, quindi premete quattro volte, in prossimità del veicolo, uno dei pulsanti della carta: al successivo avviamento, il messaggio scompare.

**Nota:** quando si sostituisce la pila, non toccate il circuito elettronico ed i contatti situati nella carta RENAULT.

Verificate che il coperchio sia aganciato correttamente.

26913



## Anomalia di funzionamento

Se la pila è troppo scarica per assicurare il funzionamento, è possibile effettuare l'avviamento (inserire la carta RENAULT nel lettore) e bloccare/sbloccare le porte del veicolo (consultare il paragrafo «Bloccaggio e sbloccaggio delle parti apribili» del capitolo 1).



Non disperdete le pile usate nell'ambiente, consegnatele ai consorzi incaricati della raccolta dei rifiuti e del riciclaggio delle pile.


## BATTERIA: soccorso (1/2)



Maneggiate con cura la batteria, in quanto contiene acido solforico che non deve entrare in contatto con gli occhi o la pelle. Nel caso in cui ciò avvenga, sciacquate abbondantemente con acqua. Se necessario, consultate un medico.

Mantenete fiamme vive, corpi incandescenti e sorgenti di scintille lontani dagli elementi della batteria:

Quando si interviene in prossimità del motore, quest'ultimo potrebbe essere caldo. Inoltre, l'elettroventola può azionarsi in ogni momento.

La  spia nel vano motore ha la funzione di ricordare tale condizione.

**Rischio di lesioni.**



Prima di qualsiasi intervento nel vano motore, disinserite tassativamente il contatto (consultate il paragrafo «Avviamento, spegnimento del motore» del capitolo 2).



Alcune batterie possono presentare delle specificità per la loro carica, richiedete informazioni presso il vostro Rappresentante del marchio.

Evitate i rischi di scintille che potrebbero provocare un'immediata esplosione e procedete alla carica in un locale ben aerato. **Pericolo di gravi lesioni.**

## Per evitare il rischio di scintille

- Verificare che le utenze elettriche (luci di cortesia e così via) siano spente prima di scollegare o ricollegare una batteria;
- durante la carica, spegnere il carica-batteria prima di collegare o scollegare la batteria;
- non appoggiare oggetti metallici sulla batteria per evitare di provocare un cortocircuito tra i morsetti;
- attendere almeno un minuto dopo lo spegnimento del motore prima di scollegare una batteria;
- verificare di aver ricollegato i morsetti della batteria dopo averla riposizionata.

## Collegamento di un caricabatteria

**Il caricabatteria deve essere compatibile con una batteria di tensione nominale da 12 volt.**

Non scollegate la batteria mentre il motore è acceso. **Attenetevi alle istruzioni del costruttore del caricabatteria che intendete usare.**

## BATTERIA: soccorso (2/2)

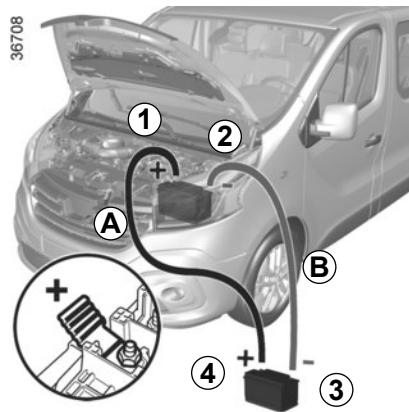
### Avviamento con la batteria di un altro veicolo

Per l'avviamento, se dovete utilizzare la batteria di un altro veicolo, procuratevi dei cavi elettrici appropriati (di grande sezione) presso la Rete del marchio, oppure se già li possedete, assicuratevi che siano in perfetto stato.

**Le due batterie devono avere una tensione nominale identica: 12 volt.** La batteria che fornisce la corrente deve avere una capacità (ampere-ora, Ah) almeno identica alla batteria scarica.

Assicuratevi che non ci sia contatto tra i due veicoli (rischio di cortocircuito al momento del contatto dei poli positivi) e che la batteria scarica sia ben collegata. Disinserite il contatto del vostro veicolo.

Avviate il motore del veicolo che fornisce la corrente e tenetelo a medio regime.

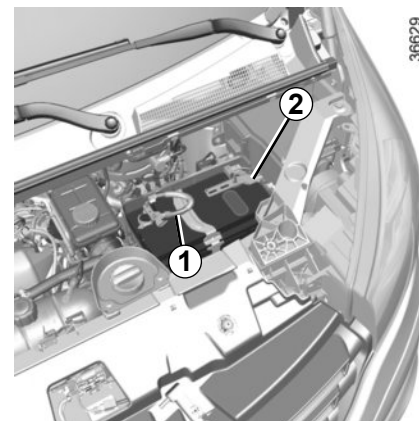


A seconda del veicolo, sganciate la protezione della batteria.

Collegate il cavo positivo **A** sul morsetto **1** (+) poi al **morsetto 4** (+) della batteria che fornisce la corrente.

Collegate il cavo negativo **B** al **morsetto 3** (-) della batteria che fornisce la corrente, quindi al **morsetto 2** (-) della batteria scarica.

Avviate il motore e non appena gira, scollegate i cavi **A** e **B** nell'ordine inverso (**2 - 3 - 4 - 1**).



Controllate che i cavi non si tocchino **A** e **B**, e che il cavo positivo **A** non tocchi alcun elemento metallico del veicolo che fornisce la corrente.

**Rischio di lesioni e/o di danni al veicolo.**



Verificate il fusibile interessato e **sostituitelo**, se necessario, **con un fusibile assolutamente dello stesso amperaggio di quello d'origine**.

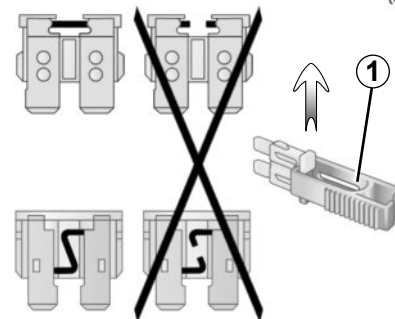
Un fusibile con un amperaggio troppo elevato può causare un surriscaldamento eccessivo del circuito elettrico (rischio d'incendio) nel caso di consumo anormale di un equipaggiamento.



### Fusibili nell'abitacolo A

In caso di mancato funzionamento di un apparecchio elettrico verificate le condizioni dei fusibili. Sganciare il vano portaoggetti **A** premendo da qualsiasi lato e tirandolo.

A seconda della normativa locale o per precauzione, procuratevi presso la Rete del marchio una scatola di emergenza contenente una serie di lampadine e di fusibili.



### Pinza 1

Estraete il fusibile usando la pinza **1**, situata sul retro dello sportellino **A**.

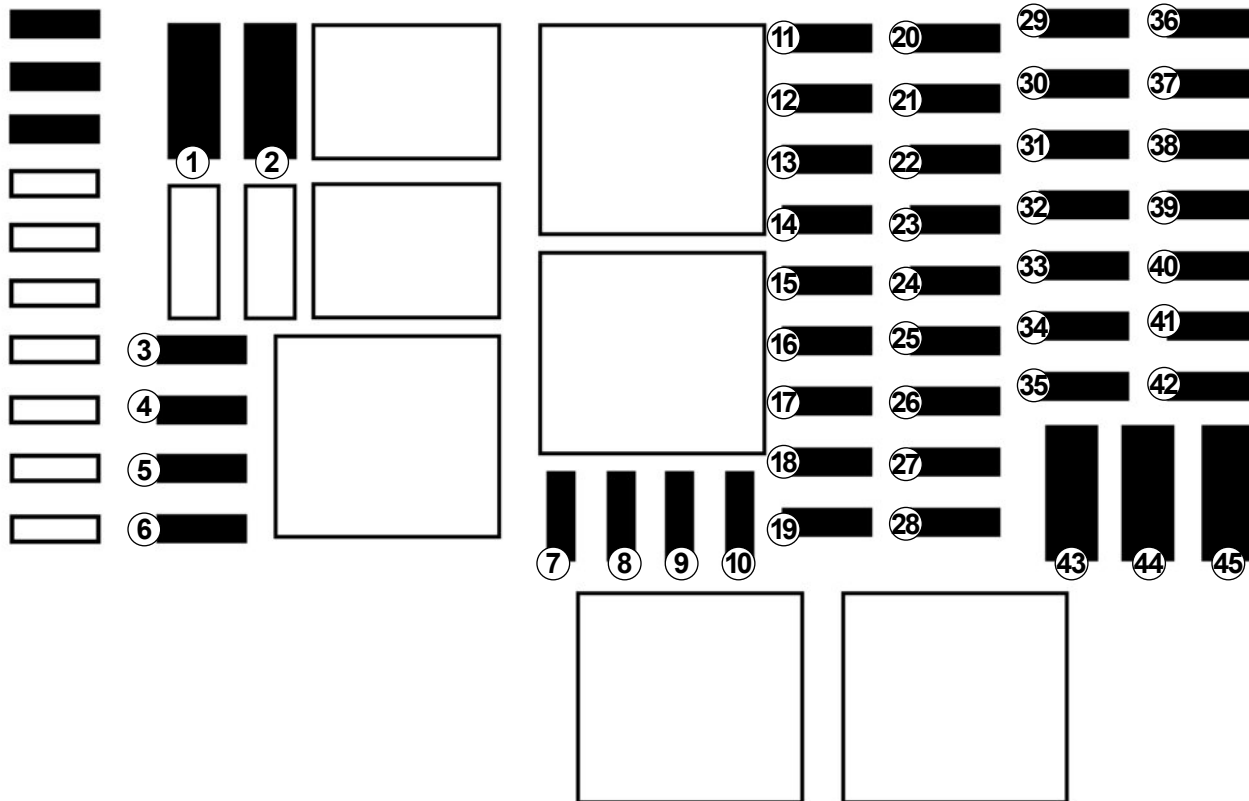
Per staccarlo dalla pinza, fatelo scivolare lateralmente.

Si raccomanda di non utilizzare le posizioni libere dei fusibili.

# FUSIBILI (2/3)

## Destinazione dei fusibili

(la presenza dei fusibili dipende dal livello di equipaggiamento del veicolo)



## FUSIBILI (3/3)

N°	Destinazione
1	Carica APC per veicolo con carta RENAULT
2	Adattamento
3	Adattamento
4	+ batteria per veicolo con carta RENAULT
5	Climatizzazione addizionale
6	Riscaldamento addizionale abitacolo
7	Retrovisori elettrici, unità centrale modulo adattamento complementare
8	Sbrinamento specchietto retrovisore
9	Autoradio, sistema multimediale, specchietto retrovisore, presa diagnosi
10	Predisposizione, presa sistema di traino
11	Batteria temporizzata, unità centrale abitacolo
12	Luce diurna destra, luci di posizione anteriori, luce abbagliante destra, luce anabbagliante sinistra
13	Luci di segnalazione pericolo, luci indicatrici di direzione

N°	Destinazione
14	Bloccaggio delle parti apribili
15	Luce diurna sinistra, luci di posizione posteriori, luce abbagliante sinistra, luce anabbagliante destra
16	Illuminazione targa, luci fendinebbia anteriori e posteriori
17	Allarme, avvisatore acustico, levette di illuminazione e dei tergivetri
18	Quadro della strumentazione
19	Caldaietta
20	Tergivetro posteriore, pompa lavavetro, avvisatore acustico
21	Carica APC generale
22	Luci di retromarcia
23	Contattore di stop
24	Iniezione, avviamento
25	Airbag, bloccaggio del piantone dello sterzo
26	Alzavetro passeggero
27	Servosterzo
28	Luci di stop

N°	Destinazione
29	Carica APC per veicolo con carta RENAULT
30	Ausiliario generale
31	Accendisigari, presa accessori
32	Caldaietta
33	Luci di stop, ABS, trasponder
34	Illuminazione interna, climatizzazione
35	Avviamento per veicolo con carta RENAULT
36	Tergivetro posteriore
37	Avvisatore elettromagnetico
38	Presa ausiliaria nello spazio di carico
39	Motore alzavetro conducente
40	Presa ausiliaria posteriore
41	Avviamento BCM
42	Sedili termici
43	Tachigrafo
44	Tergivetro anteriore
45	Riscaldamento e climatizzazione



### Accessori elettrici ed elettronici

Prima di installare questo tipo di accessorio (in particolare per le trasmissioni/riceventi: banda di frequenza, livello di potenza, posizione dell'antenna...), assicuratevi che sia compatibile con il vostro veicolo. Chiedete consiglio al Rappresentante del marchio.

Scollegate solo gli accessori con potenza massima di 120 Watt. **Rischio d'incendio.** In caso di utilizzo contemporaneo di diverse prese per accessori, la potenza totale degli accessori collegati non deve superare 180 Watt.

Qualsiasi intervento sul circuito elettrico del veicolo può essere eseguito solo dalla Rete del marchio in quanto un collegamento scorretto potrebbe danneggiare l'impianto elettrico e/o gli organi ad esso collegati.

Nel caso di montaggio di un equipaggiamento elettrico aggiuntivo, assicuratevi che l'impianto sia protetto da un fusibile. Chiedete informazioni circa l'ampereaggio ed il posizionamento di questo fusibile.

### Utilizzo della presa diagnostica

L'uso di accessori elettronici sulla presa diagnostica può provocare gravi interferenze ai sistemi elettronici del veicolo. Per la propria sicurezza, si consiglia di utilizzare solamente accessori elettronici approvati dal costruttore, rivolgersi a un concessionario autorizzato. **Rischio di incidente grave.**

### Utilizzo di trasmissioni/riceventi (telefoni, apparecchi CB).

I telefoni o apparecchi CB dotati di antenna integrata possono creare interferenze con i sistemi elettronici che equipaggiano il veicolo d'origine, si raccomanda pertanto di utilizzare soltanto apparecchi con antenna esterna. **Vi ricordiamo inoltre la necessità di rispettare le norme del codice della strada per l'utilizzo di queste apparecchiature.**

### Montaggio di accessori aggiuntivi

Se desiderate far installare degli accessori sul veicolo: rivolgetevi alla Rete del marchio. Inoltre, per garantire il corretto funzionamento del veicolo ed evitare di mettere a repentaglio la vostra sicurezza, vi consigliamo di utilizzare degli accessori specifici, adatti al veicolo e garantiti dal costruttore.

Se utilizzate un'asta antifurto, fissatela esclusivamente al pedale del freno.

### Ostacolo alla guida

Sul lato conducente, utilizzate esclusivamente sovratappeti adatti al veicolo, in grado di agganciarsi agli elementi preinstallati, e verificatene periodicamente il fissaggio. Non sovrapponetevi più tappetini. **Rischio di incastro dei pedali.**



## SPAZZOLE DEI TERGIVETRI (1/2)

Sorvegliate lo stato delle spazzole del tergivetro. La loro durata dipende da voi:

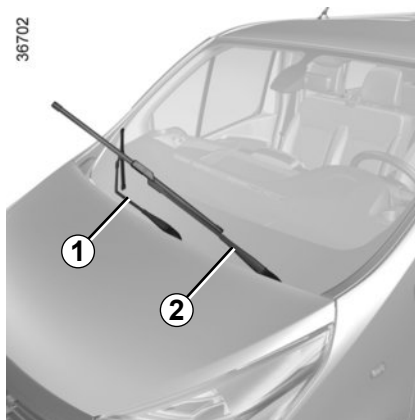
- pulite regolarmente le spazzole, il parabrezza ed il lunotto con acqua saponata;
- non utilizzatele quando il parabrezza o il lunotto sono asciutti;
- staccatele dal parabrezza o dal lunotto se non sono state messe in funzione da molto tempo.



- In caso di gelo, assicuratevi che le spazzole del tergivetro non siano immobilizzate dalla brina (rischio di surriscaldamento del motorino).
- Verificate lo stato delle spazzole. È necessario sostituirle appena la loro efficacia diminuisce, ossia all'incirca ogni anno.

Nel sostituire la spazzola, una volta rimossa, abbiate cura di non far cadere il braccio sul vetro: rischio di rottura del vetro.

36702

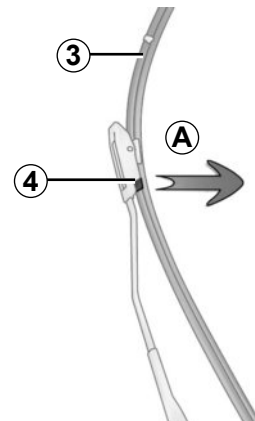


### Sostituzione delle spazzole del tergivetro anteriore

**Con contatto inserito, motore spento:**

- abbassate completamente la levetta del tergivetro: si fermano con cofano in posizione libera;
- sollevate i bracci del tergivetro **1 e 2**;
- tirate la linguetta **4** (movimento **A**) e spingete la spazzola **3** verso l'alto.

25516

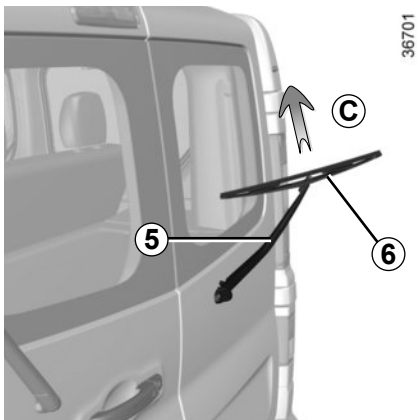


### Rimontaggio

Per rimontare la spazzola del tergivetro, procedere in senso inverso. Assicuratevi che la spazzola sia correttamente bloccata.

Sollevate completamente la levetta del tergivetro: le spazzole del tergivetro anteriore si posizionano nel cofano.

## SPAZZOLE DEI TERGIVETRI (2/2)



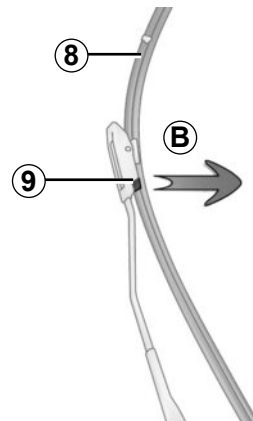
### Spazzola tergivetro posteriore sulle porte posteriori battenti

- sollevate il braccio del tergivetro **5**;
- fate ruotare la spazzola **6** fino ad incontrare una resistenza;
- disimpegnate la spazzola tirandola (movimento **C**).



### Spazzola del tergivetro posteriore sul portellone

- sollevate il braccio del tergivetro **7**;
- tirate la linguetta **9** (movimento **B**) e spingete la spazzola **8** verso l'alto.



### Rimontaggio

Procedete in senso inverso allo smontaggio. Assicuratevi che la spazzola sia correttamente bloccata.

## TRAIÑO: soccorso (1/2)



- Utilizzate una barra di traino rigida.. Qualora si utilizzino una corda o un cavo (se il codice della strada lo permette), i freni del veicolo trainato devono essere in grado di funzionare.
- Non si deve trainare un veicolo non più in grado di circolare a causa dei danni subiti.
- Occorre assolutamente evitare strappi violenti in accelerazione o frenata, in quanto potrebbero danneggiare il veicolo.
- In ogni caso si consiglia di non superare i **25 km/h**.
- Non spingete il veicolo se il piantone dello sterzo è bloccato.



Con motore spento, il servosterzo e il servofreno non sono più operativi.



Non togliete la chiave dal contattore di accensione o la carta dal lettore durante il traino.

**Il volante non deve essere bloccato; la chiave di contatto deve essere nella posizione «M» (accensione), in modo da permettere la segnalazione (luci di «Stop», luci di segnalazione pericolo). Di notte l'illuminazione esterna del veicolo deve restare accesa.**

**Staccate il rimorchio, ove presente.**

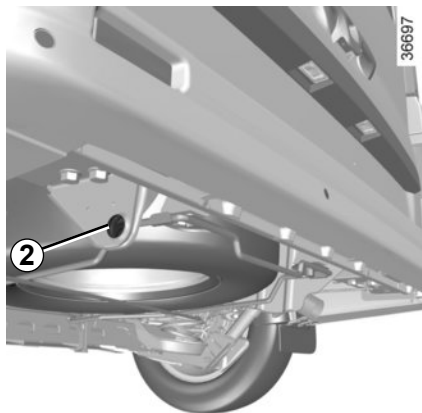
Inoltre, dovete obbligatoriamente rispettare le condizioni di traino definite dalla normativa in vigore nel paese in cui vi trovate, e non superare il peso rimorchiabile del vostro veicolo.

Rivolgetevi alla Rete del marchio.

Non utilizzate mai i tubi della trasmissione, né gli assi.

Utilizzate gli anelli esclusivamente per il traino; in nessun caso devono servire a sollevare il veicolo, direttamente o indirettamente.

## TRAIANO: soccorso (2/2)



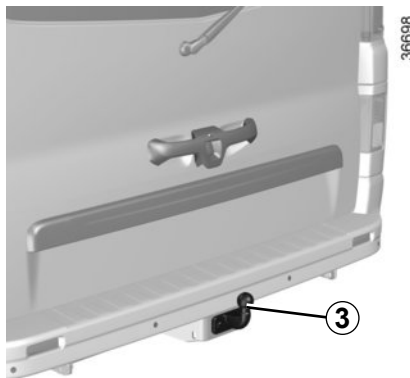
### Utilizzate esclusivamente

#### Nella parte posteriore:

- per i veicoli senza sistema di traino, il punto di traino 2;
- per i veicoli con sistema di traino, il punto di traino 3 (pomello di traino).

#### Nella parte anteriore:

- Davanti, l'anello di traino 6 (situato nella cassetta degli attrezzi) e il punto di traino 6.



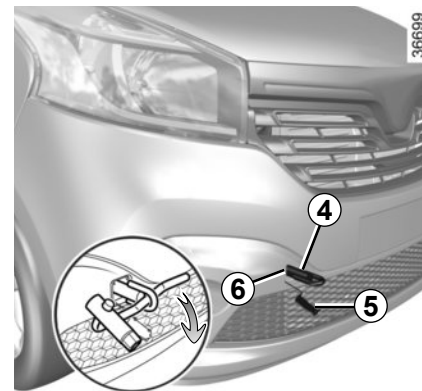
### Punto di traino posteriore 2

(Veicolo senza sistema di traino)

### Punto di traino posteriore 3

(Veicoli con sistema di traino)

Per il montaggio del pomello di traino, consultate le istruzioni di montaggio dell'equipaggiamento.



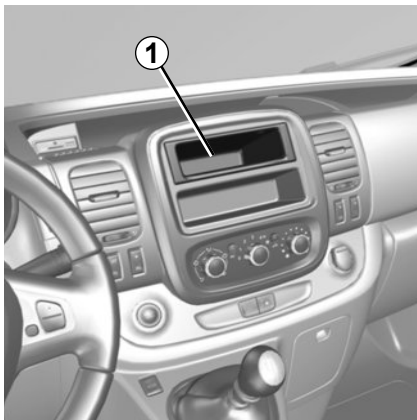
### Punto di traino anteriore 6

Sganciate la protezione 5 facendo passare un attrezzo tipo cacciavite piatto sotto la protezione.

**Avvitare l'anello di traino 4 al massimo:** in un primo tempo a mano e poi bloccatelo utilizzando la chiave della ruota.

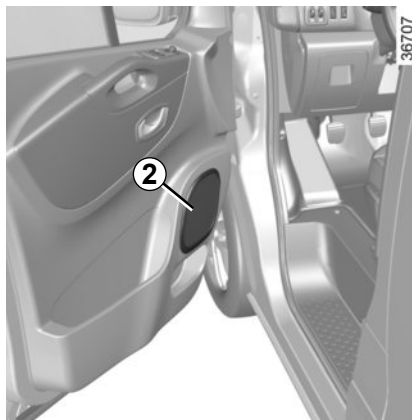
Utilizzate esclusivamente l'anello di traino 4 riposto con gli attrezzi. Consultate il paragrafo «Attrezzi» del capitolo 5.

## PRE-EQUIPAGGIAMENTO AUTORADIO



### Sede autoradio 1

Sganciate la protezione che ha ostruito la sede dell'autoradio **1**. Le connessioni di: antenna, alimentazione + e -, i fili degli altoparlanti sono dietro la protezione.



### Altoparlanti

Ruotate le griglie **2** per accedere ai fili dell'altoparlante.

Per il funzionamento di questi equipaggiamenti: consultate il libretto di equipaggiamento che si raccomanda di conservare con gli altri documenti di bordo.

– In tutti i casi, è necessario attenersi scrupolosamente alle istruzioni della documentazione fornita nel libretto in dotazione.

– Le caratteristiche dei supporti e dei cablaggi (disponibili presso la rete del marchio) variano a seconda del livello di equipaggiamento del veicolo e del modello di autoradio.

Per conoscere il loro riferimento, rivolgetevi alla Rete del marchio.

– Qualsiasi intervento sul circuito elettrico del veicolo può essere eseguito solo dalla Rete del marchio in quanto un collegamento scorretto potrebbe danneggiare l'impianto elettrico e/o gli organi ad esso collegati.

## ANOMALIE DI FUNZIONAMENTO (1/7)

I consigli che seguono vi permettono di rimediare rapidamente e provvisoriamente a vari problemi: per sicurezza, rivolgetevi appena possibile alla Rete del marchio.

Utilizzo della carta RENAULT	CAUSE POSSIBILI	COSA FARE
La carta RENAULT non riesce a sbloccare o bloccare la serratura delle porte.	Pila della carta scarica.	Sostituite la pila. Potete sempre chiudere/aprire ed avviare il vostro veicolo (consultate i paragrafi «Bloccaggio/sbloccaggio delle porte» del capitolo 1 e «Avviamento/spegnimento del motore» del capitolo 2).
	Utilizzo di apparecchiature che funzionano sulla stessa frequenza della carta (telefono cellulare...).	Cessate di utilizzare tali apparecchi oppure ricorrete alla chiave integrata (consultate il paragrafo «Chiusura/apertura delle porte» del capitolo 1).
	Veicolo situato in una zona caratterizzata da un'elevata presenza di onde elettromagnetiche. Batteria del veicolo scarica.	Utilizzate la chiave integrata nella carta (consultate il paragrafo «Chiusura/apertura delle porte» del capitolo 1).
	Il veicolo è acceso.	A motore acceso, il bloccaggio/lo sbloccaggio con la carta è inibito. Disinserite il contatto.

## ANOMALIE DI FUNZIONAMENTO (2/7)

I consigli che seguono vi permettono di rimediare rapidamente e provvisoriamente a vari problemi: per sicurezza, rivolgetevi appena possibile al Rappresentante del marchio.

Utilizzo del telecomando	CAUSE POSSIBILI	COSA FARE
Il telecomando non funziona per sbloccare o bloccare le porte.	Pila del telecomando scarica.	Utilizzate la chiave.
	Utilizzo di apparecchiature che funzionano sulla stessa frequenza del telecomando (telefono cellulare...).	Interrompete l'utilizzo degli attrezzi o utilizzate la chiave.
	Veicolo situato in una zona caratterizzata da un'elevata presenza di onde elettromagnetiche. Batteria scarica.	Sostituite la pila. Potete sempre chiudere/aprire ed avviare il vostro veicolo (consultate i paragrafi «Bloccaggio/sbloccaggio delle porte» del capitolo 1 e «Avviamento/spagnimento del motore» del capitolo 2).
	Il veicolo è acceso.	A motore acceso, il bloccaggio/lo sbloccaggio con la chiave è inibito. Disinserite il contatto.

## ANOMALIE DI FUNZIONAMENTO (3/7)

Azionate il motorino di avviamento	CAUSE POSSIBILI	COSA FARE
Le spie del quadro della strumentazione sono fioche o non si accendono, il motorino di avviamento non gira.	Morsetti della batteria allentati, scollegati o ossidati.	Riserrateli, ricollegateli o puliteli se sono ossidati.
	Batteria scarica o fuori uso.	Collegate un'altra batteria alla batteria difettosa. Consultate il paragrafo «Batteria: riparazione» del capitolo 5 o sostituite la batteria se necessario. Non spingete il veicolo se il piantone dello sterzo è bloccato.
	Circuito difettoso.	Consultate la Rete del marchio.
Il motore non si accende.	Condizioni di avviamento non soddisfatte.	Consultate il paragrafo «Avviamento, spegnimento del motore» del capitolo 2.
	La carta RENAULT «accesso facilitato» non funziona.	Inserite la carta nel lettore per accendere il motore. Consultate il paragrafo «Avviamento, spegnimento del motore» del capitolo 2.
Il motore non si spegne.	Carta non identificata.	Inserite la carta nel lettore.
	Problema elettronico.	Premete cinque volte in rapida successione il pulsante di avviamento.
Il piantone dello sterzo resta bloccato.	Volante bloccato.	Girate il volante premendo al tempo stesso il pulsante di avviamento del motore (consultate il paragrafo «Avviamento, spegnimento del motore» del capitolo 2).
	Circuito difettoso.	Consultate la Rete del marchio.



## ANOMALIE DI FUNZIONAMENTO (4/7)

Durante la guida	CAUSE POSSIBILI	COSA FARE
Fumo bianco dal tubo di scappamento.	Nella versione diesel quest'ultimo non rappresenta tassativamente un'anomalia: il fumo proviene dalla rigenerazione del filtro antiparticolato.	Consultate il paragrafo «Particolarità delle versioni diesel» del capitolo 2.
Fumo proveniente da sotto il veicolo all'avviamento del riscaldamento.	Quest'ultimo non rappresenta tassativamente un'anomalia, il fumo proviene dalla caldaia.  In questo caso, il fumo sparirà gradualmente quando la temperatura dell'abitacolo avrà raggiunto la temperatura di riferimento.	
Fumo dal cofano motore.	Cortocircuito o perdite dal circuito di raffreddamento.	Fermatevi, disinserite il contatto, allontanatevi dal veicolo e rivolgetevi alla Rete del marchio.
La spia della pressione dell'olio si accende:		
in curva o in frenata	Il livello è troppo basso.	Aggiungete olio motore (consultate il paragrafo «Livello dell'olio motore: rabbocco, riempimento olio» del capitolo 4).
tarda a spegnersi o rimane accesa quando si accelera	Mancanza di pressione dell'olio.	Fermatevi: rivolgetevi alla Rete del marchio.

## ANOMALIE DI FUNZIONAMENTO (5/7)

Durante la guida	CAUSE POSSIBILI	COSA FARE
Lo sterzo si indurisce.	Surriscaldamento del servosterzo. Avaria del motore elettrico di assistenza. Anomalia nel sistema di assistenza.	Guidare con cautela a velocità ridotta, tenendo conto del livello di sforzo sul volante necessario per girare le ruote. Rivolgetevi al Rappresentante del marchio.
Vibrazioni.	Pneumatici gonfiati male, mal equilibrati o danneggiati.	Controllate la pressione dei pneumatici; se l'anomalia persiste, fateli controllare presso la Rete del marchio.
Il motore si surriscalda. L'indicatore di temperatura del liquido di raffreddamento si trova nella zona d'allarme e la spia <b>STOP</b> si accende.	Elettroventola fuori uso.	Fermatevi, spegnete il motore e rivolgetevi alla Rete del marchio.
	Perdite di liquido di raffreddamento.	Verificate il serbatoio del liquido di raffreddamento: deve contenere il liquido. Se non ne contiene, rivolgetevi il più presto possibile alla Rete del marchio.
Liquido di raffreddamento in ebollizione nel serbatoio.	Guasto meccanico: guarnizione della testata danneggiata.	Spegnete il motore. Rivolgetevi alla Rete del marchio.



**Radiatore:** in caso di mancanza rilevante del liquido di raffreddamento, ricordate che, quando il motore è molto caldo, non bisogna mai effettuare il riempimento con del liquido di raffreddamento freddo. Dopo qualsiasi intervento meccanico che comporti una sostituzione, anche parziale, del liquido di raffreddamento, quest'ultimo deve essere di un tipo ben preciso. Vi ricordiamo che è necessario usare solamente prodotti selezionati dai nostri servizi tecnici.

## ANOMALIE DI FUNZIONAMENTO (6/7)

<b>Apparecchiatura elettrica</b>	<b>CAUSE POSSIBILI</b>	<b>COSA FARE</b>
Il tergivetro non funziona.	Spazzole tergivetro bloccate.	Staccate le spazzole prima di azionare il tergivetro.
	Circuito elettrico difettoso.	Consultate la Rete del marchio.
	Fusibile danneggiato.	Sostituire o far sostituire il fusibile; consultare il paragrafo "Fusibili" nel capitolo 5.
Il tergivetro non si ferma più.	Comandi elettrici difettosi.	Consultate la Rete del marchio.
Frequenza più rapida delle luci lampeggianti.	Lampadina bruciata.	Consultate i paragrafi «Fari anteriori: sostituzione delle lampadine» o «Fari posteriori e laterali: sostituzione delle lampadine» nel capitolo 5.
Gli indicatori di direzione non funzionano.	Circuito elettrico o comando difettoso.	Consultate la Rete del marchio.
	Fusibile danneggiato.	Sostituire o far sostituire il fusibile; consultare il paragrafo "Fusibili" nel capitolo 5.
I fari non si accendono o non si spengono più.	Circuito elettrico o comando difettoso.	Consultate la Rete del marchio.
	Fusibile danneggiato.	Sostituire o far sostituire il fusibile; consultare il paragrafo "Fusibili" nel capitolo 5.

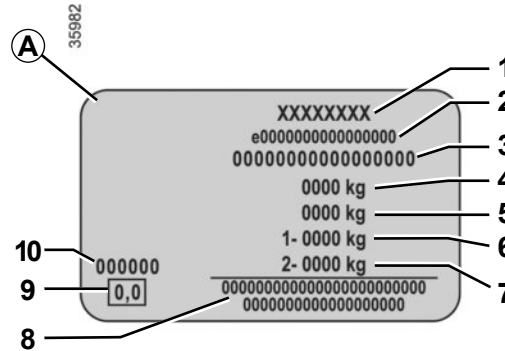
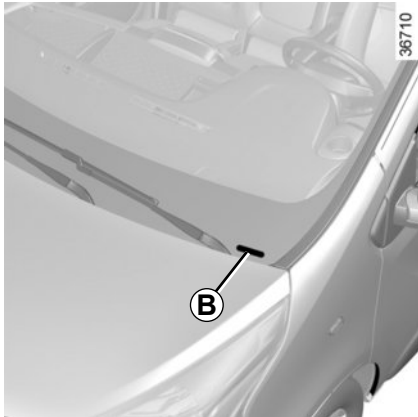
## ANOMALIE DI FUNZIONAMENTO (7/7)

<b>Apparecchiatura elettrica</b>	<b>CAUSE POSSIBILI</b>	<b>COSA FARE</b>
<p>Tracce di condensa nei fari anteriori o posteriori.</p>	<p>La presenza di tracce di condensa può essere un fenomeno naturale legato alle variazioni di temperatura e di umidità.</p> <p>In questo caso le tracce spariscono gradualmente quando si accendono i fari.</p>	
<p>L'accensione della spia di mancato allacciamento delle cinture anteriori è incoerente con lo stato di allacciamento delle cinture.</p>	<p>Un oggetto è inserito tra il pianale e il sedile e ostacola il funzionamento del sensore.</p>	<p>Togliete ogni oggetto presente sotto i sedili anteriori.</p>

# Capitolo 6: Caratteristiche tecniche

Targhetta di identificazione . . . . .	6.2
Targhetta di identificazione motore . . . . .	6.3
Dimensioni. . . . .	6.4
Caratteristiche del motore . . . . .	6.8
Carichi rimorchiabili . . . . .	6.9
Masse . . . . .	6.9
Pezzi di ricambio e riparazioni. . . . .	6.11
Giustificativi di manutenzione . . . . .	6.12
Controllo anticorrosione. . . . .	6.18

# TARGHETTE D'IDENTIFICAZIONE VEICOLO



Le indicazioni che figurano sulla targhetta del costruttore devono essere riportate in ogni comunicazione scritta o ordine.

La presenza e la collocazione delle informazioni dipendono dal veicolo.

## Targhetta costruttore A

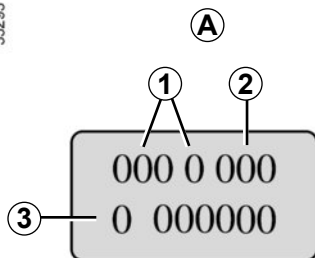
- 1 Nome del costruttore.
- 2 Numero di progettazione comunitario o numero di omologazione.
- 3 Numero di identificazione.

**A seconda della versione del veicolo, questa informazione viene richiamata sulla stampigliatura B.**

- 4 MMAC (Massa Max. Ammessa a pieno Carico).
- 5 MTR (Massa Totale in Ordine di Marcia - veicolo carico con rimorchio).
- 6 MMTA (Massa Max. Totale Ammessa) asse anteriore.
- 7 MMTA asse posteriore.
- 8 Riservato alle iscrizioni di partenariato o complementari.
- 9 Non utilizzata.
- 10 Codice vernice (codice colore).

# TARGHETTE D'IDENTIFICAZIONE MOTORE

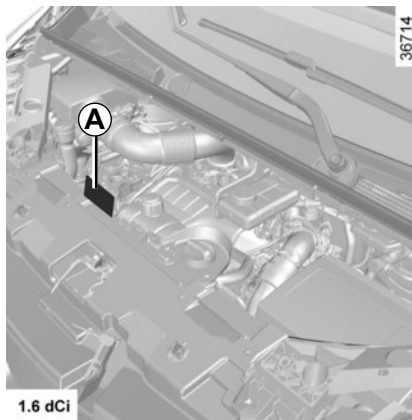
33293



**Le indicazioni che figurano sulla targhetta del motore o etichetta A devono essere riportate in tutte le vostre lettere o ordini.**

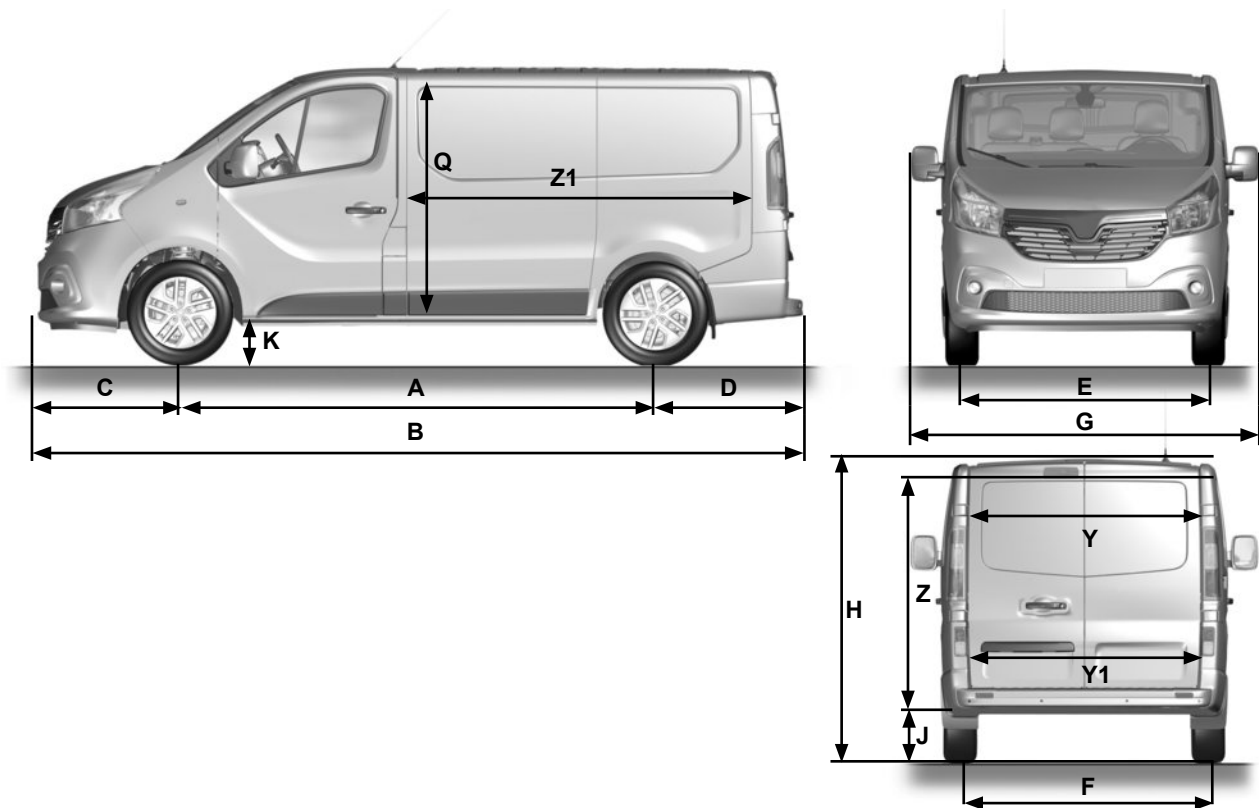
(collocazione diversa a seconda del motore)

- 1 Tipo di motore.
- 2 Indice del motore.
- 3 Numero del motore.



# DIMENSIONI (in metri) (1/4)

Versione furgone



36712



## DIMENSIONI (in metri) (2/4)

Veicoli completi e senza ulteriori trasformazioni

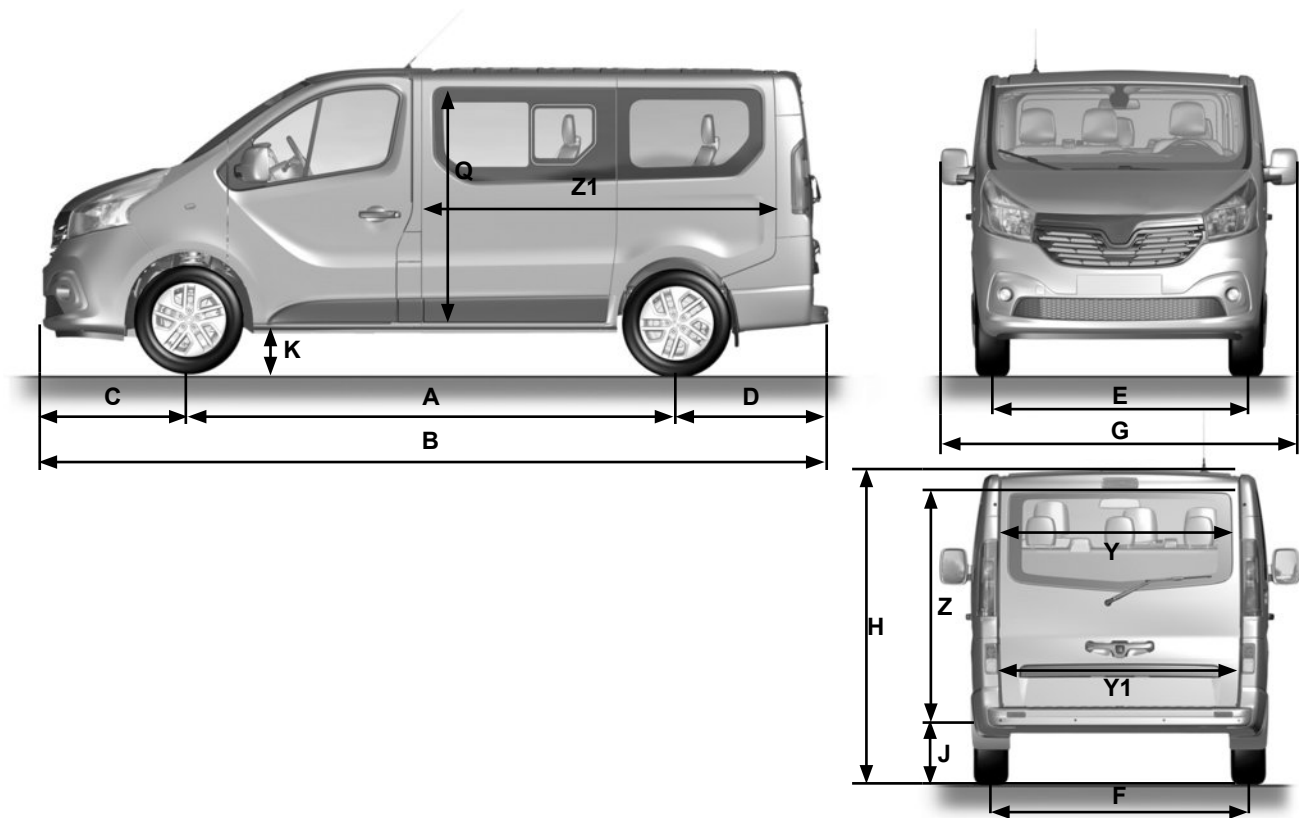
FURGONE	Telaio standard		Telaio allungato	
	Furgone standard	Furgone rialzato	Furgone standard	Furgone rialzato
<b>A</b>	3,098		3,498	
<b>B</b>	4,999		5,399	
<b>C</b>	0,933			
<b>D</b>	0,968			
<b>E</b>	1,615			
<b>F</b>	1,628			
<b>G</b>	2,283			
<b>H<sup>(1)</sup></b>	1,971 → 2,493			
<b>J<sup>(1)</sup></b>	0,552 → 0,552			
<b>K<sup>(2)</sup></b>	0,160 → 0,166			
<b>Q</b>	1,387	1,913	1,387	1,913
<b>Y</b>	1,370	1,167	1,370	1,167
<b>Y1</b>	1,391			
<b>Z</b>	1,295	1,818	1,295	1,818
<b>Z1</b>	2,537		2,937	

(1) A vuoto

(2) A pieno carico

# DIMENSIONI (in metri) (3/4)

Versione Combi



36713

## DIMENSIONI (in metri) (4/4)



Veicoli completi e senza ulteriori trasformazioni

COMBI	Telaio standard				Telaio allungato	
	Combi standard		Combi rialzato		Combi standard	
	Con sedile unico 3 <sup>a</sup> fila	Senza sedile unico 3 <sup>a</sup> fila	Con sedile unico 3 <sup>a</sup> fila	Senza sedile unico 3 <sup>a</sup> fila	Con sedile unico 3 <sup>a</sup> fila	Senza sedile unico 3 <sup>a</sup> fila
<b>A</b>	3,098				3,498	
<b>B</b>	4,999				5,399	
<b>C</b>	0,933					
<b>D</b>	0,968					
<b>E</b>	1,615					
<b>F</b>	1,628					
<b>G</b>	2,283					
<b>H<sup>(1)</sup></b>	1,963 → 1,970					
<b>J<sup>(1)</sup></b>	0,546 → 0,553					
<b>K<sup>(2)</sup></b>	0,160 → 0,161					
<b>Q</b>	1,369					
<b>Y</b>	1,370					
<b>Y1</b>	1,391					
<b>Z</b>	1,306					
<b>Z1</b>	0,736	1,620	0,736	1,620	1,136	2,020

(1) A vuoto

(2) A pieno carico

## CARATTERISTICHE DEI MOTORI

<b>Versioni</b>	<b>1.6 dCi</b>	
<b>Tipo di motore</b> (vedere targhetta motore)	R9M	
<b>Cilindrata</b> (cm <sup>3</sup> )	1 598	
<b>Tipo di carburante</b> <b>Indice di ottani</b>	Gasolio L'etichetta posta all'interno dello sportellino del serbatoio carburante vi indica i carburanti autorizzati.	
<b>Carburanti conformi alla normativa europea e compatibili con i motori dei veicoli distribuiti in Europa</b> (in caso contrario, rivolgersi ad un Concessionario autorizzato).		Il gasolio, in base allo standard <b>EN 590</b> , contiene fino al 7% di estere metilico di acidi grassi in volume.
		Il gasolio, in base allo standard <b>EN 16734</b> , contiene fino al 10% di estere metilico di acidi grassi in volume.
<b>Candele</b>	-	

## MASSE (in kg) (1/2)

Le masse indicate sono quelle di un veicolo di base e senza opzioni: variano in funzione dell'equipaggiamento del vostro veicolo. Rivolgetevi al Rappresentante del marchio.

Versioni (commercializzazione a seconda dei Paesi)	FURGONE standard	FURGONE rialzato
<b>Massa Massima Autorizzata a pieno Carico (MMAC)</b> <b>Massa totale circolante (MTR)</b>	Masse indicate sulla targhetta costruttore (consultate il paragrafo «Targhette d'identificazione» del capitolo 6)	
<b>Massa rimorchio con freni*</b>	mediante calcolo si ottiene: <b>MTR - MMAC</b>	
<b>Massa rimorchio senza freni*</b>	750	
<b>Carico ammesso sul punto di traino*</b>	80	
<b>Carico ammesso sul tettuccio</b>	200 (compreso portapacchi)	150 (compreso portapacchi)

### \* Carico rimorchiabile (traino di caravan, barca, ...)

Il rimorchio è vietato quando il calcolo MTR - MMAC è uguale a zero o quando la MTR è uguale a zero o non è indicata sulla targhetta costruttore.

- È importante rispettare le condizioni di traino stabilite dalla normativa locale, e soprattutto quelle stabilite dal codice della strada. Per qualsiasi adattamento del sistema di traino, rivolgetevi alla Rete del marchio.
- Nel caso di un veicolo trainato, **la massa totale circolante (veicolo + rimorchio) non deve mai essere superata**. Tuttavia, si tollera:
  - un superamento dell'MMTA posteriore entro il limite del 15%,
  - un superamento dell'MMAC entro il limite del 10% o 100 kg (il primo tra questi due limiti raggiunti).In entrambi i casi, la velocità massima dell'insieme in movimento non deve superare 80 km/h (a seconda della legislazione locale) e la pressione dei pneumatici deve essere aumentata di 0,2 bar (3 PSI).
- Dato che il rendimento del motore e il comportamento in salita subiscono una flessione in altura, consigliamo di ridurre il carico massimo consentito del 10% ad un'altitudine di 1000 metri, e del 10% ogni 1000 metri supplementari.

## MASSE (in kg) (2/2)

Le masse indicate sono quelle di un veicolo di base e senza opzioni: variano in funzione dell'equipaggiamento del vostro veicolo. Rivolgetevi al Rappresentante del marchio.

Versioni COMBI (commercializzazione a seconda del paese)	
<b>Massa Massima Autorizzata a pieno Carico (MMAC)</b> <b>Massa Totale circolante (MTR)</b>	Masse indicate sulla targhetta costruttore (consultate il paragrafo «Targhette d'identificazione» del capitolo 6)
<b>Massa rimorchio con freni*</b>	mediante calcolo si ottiene: <b>MTR - MMAC</b>
<b>Massa rimorchio senza freni*</b>	750
<b>Carico ammesso sul punto di traino*</b>	80
<b>Carico ammesso sul tettuccio</b>	200 (compreso portapacchi)

### \* Carico rimorchiabile (traino di caravan, barca, ...)

Il rimorchio è vietato quando il calcolo MTR - MMAC è uguale a zero o quando la MTR è uguale a zero o non è indicata sulla targhetta costruttore.

- È importante rispettare le condizioni di traino stabilite dalla normativa locale, e soprattutto quelle stabilite dal codice della strada. Per qualsiasi adattamento del sistema di traino, rivolgetevi alla Rete del marchio.
- Nel caso di un veicolo trainato, **la massa totale circolante (veicolo + rimorchio) non deve mai essere superata**. Tuttavia, si tollera:
  - un superamento dell'MMTA posteriore entro il limite del 15%,
  - un superamento dell'MMAC entro il limite del 10% o 100 kg (il primo tra questi due limiti raggiunti).In entrambi i casi, la velocità massima dell'insieme in movimento non deve superare i 100 km/h (a seconda della legislazione locale) e la pressione degli pneumatici deve essere aumentata di 0,2 bar (3 PSI).
- Dato che il rendimento del motore e il comportamento in salita subiscono una flessione in altura, consigliamo di ridurre il carico massimo consentito del 10% ad un'altitudine di 1000 metri, e del 10% ogni 1000 metri supplementari.

## PEZZI DI RICAMBIO E RIPARAZIONI

I ricambi originali sono prodotti sulla base di criteri molto severi e sono oggetto di test specifici. Pertanto presentano un livello qualitativo almeno pari ai pezzi montati sui veicoli nuovi.

Utilizzando sempre ricambi originali, avete la certezza di mantenere invariate le prestazioni del vostro veicolo. Inoltre, le riparazioni effettuate dalla Rete del marchio utilizzando dei pezzi di ricambio originali sono garantite come indicato dalle condizioni riportate a tergo dell'ordine di riparazione.

# GIUSTIFICATIVI DI MANUTENZIONE (1/6)

VIN: .....

Data: _____ Km: _____ N. fattura: _____		Commenti/varie
<b>Tipo di intervento:</b> Manutenzione <input type="checkbox"/> ..... <input type="checkbox"/> <b>Controllo anticorrosione:</b> OK <input type="checkbox"/> Non OK* <input type="checkbox"/> *Vedere la pagina specifica	<b>Timbro</b>	
<b>Tipo di intervento:</b> Manutenzione <input type="checkbox"/> ..... <input type="checkbox"/> <b>Controllo anticorrosione:</b> OK <input type="checkbox"/> Non OK* <input type="checkbox"/> *Vedere la pagina specifica		
Data: _____ Km: _____ N. fattura: _____		Commenti/varie
<b>Tipo di intervento:</b> Manutenzione <input type="checkbox"/> ..... <input type="checkbox"/> <b>Controllo anticorrosione:</b> OK <input type="checkbox"/> Non OK* <input type="checkbox"/> *Vedere la pagina specifica	<b>Timbro</b>	
<b>Tipo di intervento:</b> Manutenzione <input type="checkbox"/> ..... <input type="checkbox"/> <b>Controllo anticorrosione:</b> OK <input type="checkbox"/> Non OK* <input type="checkbox"/> *Vedere la pagina specifica		
Data: _____ Km: _____ N. fattura: _____		Commenti/varie
<b>Tipo di intervento:</b> Manutenzione <input type="checkbox"/> ..... <input type="checkbox"/> <b>Controllo anticorrosione:</b> OK <input type="checkbox"/> Non OK* <input type="checkbox"/> *Vedere la pagina specifica	<b>Timbro</b>	
<b>Tipo di intervento:</b> Manutenzione <input type="checkbox"/> ..... <input type="checkbox"/> <b>Controllo anticorrosione:</b> OK <input type="checkbox"/> Non OK* <input type="checkbox"/> *Vedere la pagina specifica		



## GIUSTIFICATIVI DI MANUTENZIONE (2/6)

VIN: .....

Data: _____ Km: _____ N. fattura: _____		Commenti/varie
<b>Tipo di intervento:</b> Manutenzione <input type="checkbox"/> ..... <input type="checkbox"/>	<b>Timbro</b>	
<b>Controllo anticorrosione:</b> OK <input type="checkbox"/> Non OK* <input type="checkbox"/> *Vedere la pagina specifica		
Data: _____ Km: _____ N. fattura: _____		Commenti/varie
<b>Tipo di intervento:</b> Manutenzione <input type="checkbox"/> ..... <input type="checkbox"/>	<b>Timbro</b>	
<b>Controllo anticorrosione:</b> OK <input type="checkbox"/> Non OK* <input type="checkbox"/> *Vedere la pagina specifica		
Data: _____ Km: _____ N. fattura: _____		Commenti/varie
<b>Tipo di intervento:</b> Manutenzione <input type="checkbox"/> ..... <input type="checkbox"/>	<b>Timbro</b>	
<b>Controllo anticorrosione:</b> OK <input type="checkbox"/> Non OK* <input type="checkbox"/> *Vedere la pagina specifica		

# GIUSTIFICATIVI DI MANUTENZIONE (3/6)

VIN: .....

Data: _____ Km: _____ N. fattura: _____		Commenti/varie
<b>Tipo di intervento:</b> Manutenzione <input type="checkbox"/> ..... <input type="checkbox"/>	<b>Timbro</b>	
<b>Controllo anticorrosione:</b> OK <input type="checkbox"/> Non OK* <input type="checkbox"/> *Vedere la pagina specifica		
Data: _____ Km: _____ N. fattura: _____		Commenti/varie
<b>Tipo di intervento:</b> Manutenzione <input type="checkbox"/> ..... <input type="checkbox"/>	<b>Timbro</b>	
<b>Controllo anticorrosione:</b> OK <input type="checkbox"/> Non OK* <input type="checkbox"/> *Vedere la pagina specifica		
Data: _____ Km: _____ N. fattura: _____		Commenti/varie
<b>Tipo di intervento:</b> Manutenzione <input type="checkbox"/> ..... <input type="checkbox"/>	<b>Timbro</b>	
<b>Controllo anticorrosione:</b> OK <input type="checkbox"/> Non OK* <input type="checkbox"/> *Vedere la pagina specifica		

# GIUSTIFICATIVI DI MANUTENZIONE (4/6)

VIN: .....

Data: _____ Km: _____ N. fattura: _____		Commenti/varie
<b>Tipo di intervento:</b> Manutenzione <input type="checkbox"/> ..... <input type="checkbox"/>	<b>Timbro</b>	
<b>Controllo anticorrosione:</b> OK <input type="checkbox"/> Non OK* <input type="checkbox"/> *Vedere la pagina specifica		
Data: _____ Km: _____ N. fattura: _____		Commenti/varie
<b>Tipo di intervento:</b> Manutenzione <input type="checkbox"/> ..... <input type="checkbox"/>	<b>Timbro</b>	
<b>Controllo anticorrosione:</b> OK <input type="checkbox"/> Non OK* <input type="checkbox"/> *Vedere la pagina specifica		
Data: _____ Km: _____ N. fattura: _____		Commenti/varie
<b>Tipo di intervento:</b> Manutenzione <input type="checkbox"/> ..... <input type="checkbox"/>	<b>Timbro</b>	
<b>Controllo anticorrosione:</b> OK <input type="checkbox"/> Non OK* <input type="checkbox"/> *Vedere la pagina specifica		

# GIUSTIFICATIVI DI MANUTENZIONE (5/6)

VIN: .....

Data: _____ Km: _____ N. fattura: _____		Commenti/varie
<b>Tipo di intervento:</b> Manutenzione <input type="checkbox"/> ..... <input type="checkbox"/>	<b>Timbro</b>	
<b>Controllo anticorrosione:</b> OK <input type="checkbox"/> Non OK* <input type="checkbox"/> *Vedere la pagina specifica		
Data: _____ Km: _____ N. fattura: _____		Commenti/varie
<b>Tipo di intervento:</b> Manutenzione <input type="checkbox"/> ..... <input type="checkbox"/>	<b>Timbro</b>	
<b>Controllo anticorrosione:</b> OK <input type="checkbox"/> Non OK* <input type="checkbox"/> *Vedere la pagina specifica		
Data: _____ Km: _____ N. fattura: _____		Commenti/varie
<b>Tipo di intervento:</b> Manutenzione <input type="checkbox"/> ..... <input type="checkbox"/>	<b>Timbro</b>	
<b>Controllo anticorrosione:</b> OK <input type="checkbox"/> Non OK* <input type="checkbox"/> *Vedere la pagina specifica		

# GIUSTIFICATIVI DI MANUTENZIONE (6/6)

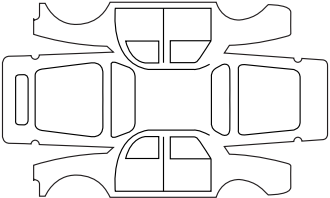
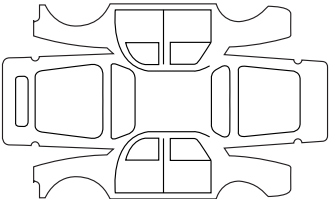
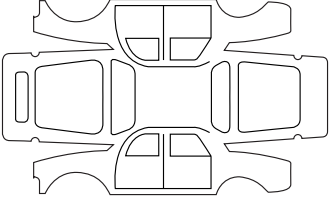
VIN: .....

Data: _____ Km: _____ N. fattura: _____		Commenti/varie
<b>Tipo di intervento:</b> Manutenzione <input type="checkbox"/> ..... <input type="checkbox"/>	<b>Timbro</b>	
<b>Controllo anticorrosione:</b> OK <input type="checkbox"/> Non OK* <input type="checkbox"/> *Vedere la pagina specifica		
Data: _____ Km: _____ N. fattura: _____		Commenti/varie
<b>Tipo di intervento:</b> Manutenzione <input type="checkbox"/> ..... <input type="checkbox"/>	<b>Timbro</b>	
<b>Controllo anticorrosione:</b> OK <input type="checkbox"/> Non OK* <input type="checkbox"/> *Vedere la pagina specifica		
Data: _____ Km: _____ N. fattura: _____		Commenti/varie
<b>Tipo di intervento:</b> Manutenzione <input type="checkbox"/> ..... <input type="checkbox"/>	<b>Timbro</b>	
<b>Controllo anticorrosione:</b> OK <input type="checkbox"/> Non OK* <input type="checkbox"/> *Vedere la pagina specifica		

# CONTROLLO ANTICORROSIONE (1/5)

Nel caso in cui il proseguimento della garanzia sia condizionata da una riparazione, quest'ultima è indicata di seguito.

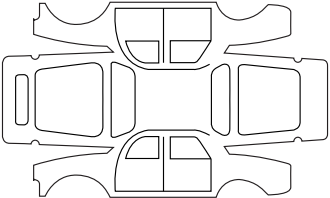
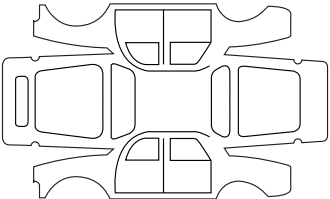
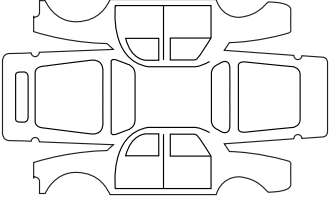
**VIN:** .....

Riparazione per corrosione da effettuare:		<b>Tampone</b>
Data della riparazione:		
Riparazione da effettuare:		<b>Tampone</b>
Data della riparazione:		
Riparazione da effettuare:		<b>Tampone</b>
Data della riparazione:		

## CONTROLLO ANTICORROSIONE (2/5)

Nel caso in cui il proseguimento della garanzia sia condizionata da una riparazione, quest'ultima è indicata di seguito.

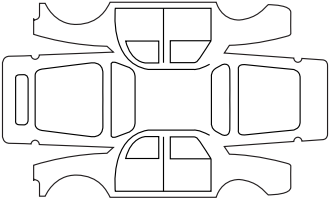
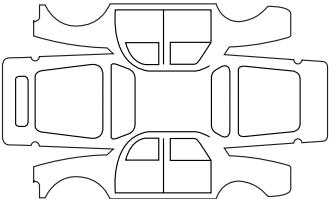
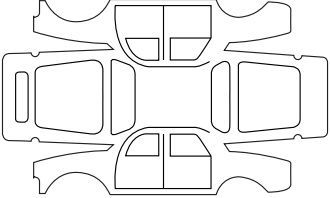
VIN: .....

Riparazione per corrosione da effettuare:		<b>Tampone</b>
Data della riparazione:		
Riparazione da effettuare:		<b>Tampone</b>
Data della riparazione:		
Riparazione da effettuare:		<b>Tampone</b>
Data della riparazione:		

## CONTROLLO ANTICORROSIONE (3/5)

Nel caso in cui il proseguimento della garanzia sia condizionata da una riparazione, quest'ultima è indicata di seguito.

VIN : .....

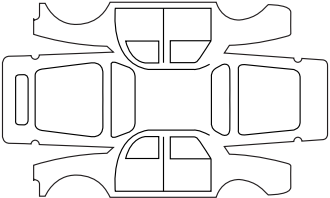
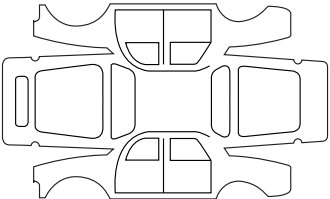
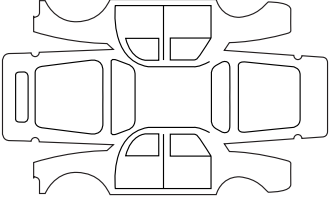
Riparazione per corrosione da effettuare:		<b>Tampone</b>
Data della riparazione:		
Riparazione da effettuare:		<b>Tampone</b>
Data della riparazione:		
Riparazione da effettuare:		<b>Tampone</b>
Data della riparazione:		



## CONTROLLO ANTICORROSIONE (4/5)

Nel caso in cui il proseguimento della garanzia sia condizionata da una riparazione, quest'ultima è indicata di seguito.

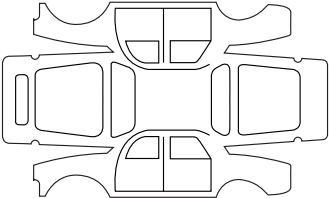
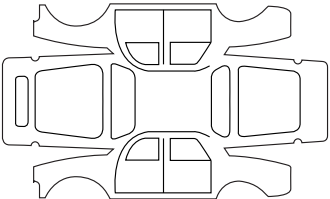
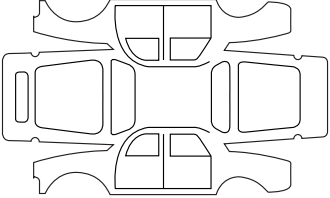
**VIN:** .....

Riparazione per corrosione da effettuare:		<b>Tampone</b>
Data della riparazione:		
Riparazione da effettuare:		<b>Tampone</b>
Data della riparazione:		
Riparazione da effettuare:		<b>Tampone</b>
Data della riparazione:		

## CONTROLLO ANTICORROSIONE (5/5)

Nel caso in cui il proseguimento della garanzia sia condizionata da una riparazione, quest'ultima è indicata di seguito.

VIN : .....

Riparazione per corrosione da effettuare:		<b>Tampone</b>
Data della riparazione:		
Riparazione da effettuare:		<b>Tampone</b>
Data della riparazione:		
Riparazione da effettuare:		<b>Tampone</b>
Data della riparazione:		

## INDICE ALFABETICO (1/5)

### A

ABS .....	1.86, 2.21 → 2.25
accendisigari.....	3.31 – 3.32
accessori .....	5.30

### A

additivo (reagente).....	1.116 → 1.119
--------------------------	---------------

### A

aeratori .....	3.2 – 3.3
airbag.....	1.37 → 1.40, 1.42 – 1.43, 1.84
attivazione airbag passeggero anteriore.....	1.79
disattivazione airbag passeggero anteriore .....	1.77
aletta parasole.....	3.18
altoparlanti	
sede .....	5.35
alzavetri .....	3.16 – 3.17
ambiente.....	2.17
anelli di fissaggio .....	3.39 → 3.42
anelli di traino .....	5.7 – 5.8, 5.33 – 5.34
anomalie di funzionamento.....	1.84 → 1.87, 5.36 → 5.42
antiquinamento	
consigli.....	2.16
apertura delle porte .....	1.14 – 1.15
apparecchi di controllo.....	1.84 → 1.91, 1.99 – 1.100
appoggiatesta .....	1.28, 3.33
aria condizionata .....	3.4 → 3.15
assistenza alla partenza in salita.....	2.21 → 2.25
asta dell'olio motore.....	4.4
autoradio.....	3.44
avviamento motore.....	2.2 → 2.9
avvisatore acustico.....	1.109
avvisatori acustici e luminosi .....	1.109
avvisatore della perdita di pressione degli pneumatici .....	2.18 → 2.20

### B

bagagliaio .....	3.39 → 3.42
bambini .....	1.2, 1.7, 1.44 – 1.45, 3.16 – 3.17
bambini (sicurezza) .....	1.2, 1.7, 1.15
batteria.....	4.12 – 4.13, 5.25 – 5.26
riparazione .....	5.25 – 5.26
bloccaggio automatico delle porte durante la guida .....	1.27
bloccaggio delle porte....	1.2 → 1.8, 1.13 → 1.21, 1.23 → 1.27
bracciolo	
anteriore.....	3.26

### C

cambio marce.....	2.11
capacità del serbatoio del carburante.....	1.113 → 1.115
capacità olio motore .....	4.5 – 4.6
caratteristiche dei motori .....	6.3, 6.8
caratteristiche tecniche.....	6.4 → 6.11
caravanning.....	3.43, 6.9 – 6.10
carburante	
consigli per risparmio energetico .....	2.12 → 2.15
consumo .....	2.12 → 2.15
qualità .....	1.113 → 1.115
riempimento .....	1.84, 1.113 → 1.115
carichi rimorchiabili .....	6.9 – 6.10
carico ammesso sul tetto .....	6.9 – 6.10
carta RENAULT	
pila .....	5.24
utilizzo .....	1.7 → 1.13, 2.4 → 2.6
cassetta degli attrezzi .....	5.7 – 5.8
catalizzatore .....	2.10
chiave della ruota .....	5.7 – 5.8
chiave di emergenza .....	1.7 – 1.8
chiave per copparuota .....	5.7 – 5.8
chiave/telecomando a radiofrequenza	
utilizzo .....	1.4 – 1.5
chiavi .....	1.2 → 1.5

## INDICE ALFABETICO (2/5)

chiusura ad effetto globale .....	1.6, 1.13
chiusura delle porte .....	1.14 – 1.15, 1.27
cinture di sicurezza .....	1.32 → 1.40, 1.43
climatizzazione .....	3.4 → 3.12, 3.14 – 3.15
cofano motore .....	4.2 – 4.3
comandi .....	1.80 → 1.83
commutatore di avviamento .....	2.2
computer di bordo .....	1.84 → 1.87, 1.90 → 1.98
consigli antinquinamento .....	2.16
consigli di guida .....	2.12 → 2.15
consumo di carburante .....	2.12 → 2.15
controllo anticorrosione .....	6.18 → 6.22
controllo dell'aderenza .....	2.24
controllo della trazione .....	2.21 → 2.25
controllo dinamico della stabilità: ESC .....	2.21 → 2.25
controllo livelli:	
liquido dei freni .....	4.8
liquido di raffreddamento .....	4.7
serbatoio liquido lavavetri .....	4.9
coppe ruota .....	5.8
copribagagli .....	3.38
cric .....	5.7 – 5.8
cruscotto .....	1.80 → 1.83

### D

dimensioni .....	6.4 → 6.7
disappannamento	
parabrezza .....	3.5, 3.8 → 3.11
vetro posteriore .....	3.8 → 3.11
display .....	1.84 → 1.89
dispositivi di protezione laterale .....	1.42
dispositivi di sicurezza bambini .....	1.44 – 1.45, 1.47 → 1.64, 1.77
dispositivi di sicurezza complementari .....	1.43
alle cinture anteriori .....	1.37 → 1.40
alle cinture posteriori .....	1.41
laterali .....	1.42

dispositivo complementare alle cinture .....	1.37 → 1.43
--	-------------

### E

Eco guida .....	2.12 → 2.15
equipaggiamenti multimediali .....	3.44, 5.35
ESC: Controllo dinamico della stabilità .....	1.86, 2.21 → 2.25

### F

fari	
anteriore .....	5.14 → 5.16
regolazione .....	1.107 – 1.108
sostituzione delle lampadine .....	5.14 → 5.16
filtro	
abitacolo .....	4.9
dell'aria .....	4.9
dell'olio .....	4.5 – 4.6
foratura .....	5.2 – 5.3, 5.7 → 5.10
frecce laterali .....	5.20
frenata d'emergenza .....	2.21 → 2.25
freno a mano .....	2.11
funzione Stop and Start .....	2.7 → 2.9
fusibili .....	5.27 → 5.29

### G

giustificativi di manutenzione .....	6.12 → 6.17
gonfiaggio dei pneumatici .....	4.10 – 4.11
guida .....	2.2 → 2.6, 2.10, 2.14, 2.18 → 2.33, 2.35 – 2.36

### I

illuminazione .....	3.19 → 3.21
illuminazione:	
esterna .....	1.103 → 1.109
interna .....	3.19 → 3.21, 5.21 – 5.22
quadro della strumentazione .....	1.103
inconvenienti	
anomalie di funzionamento .....	5.36 → 5.42

## INDICE ALFABETICO (3/5)

indicatori:

del quadro della strumentazione.....	1.84 → 1.91
di direzione .....	1.109
inserimento del contatto del veicolo .....	2.2, 2.4 → 2.6
Isofix .....	1.47 – 1.48

### K

kit di gonfiaggio dei pneumatici .....	5.4 → 5.6
--	-----------

### L

lampadine	
sostituzione .....	5.14 → 5.22
lampeggianti .....	1.109, 5.14 → 5.20
lavaggio .....	4.14 → 4.16
lavavetri .....	1.110 → 1.112
leva del cambio .....	2.11
limitatore di velocità .....	1.87, 2.26 → 2.28
liquido dei freni .....	4.8
liquido di raffreddamento motore .....	4.7
livelli .....	4.7 → 4.9
livello carburante .....	1.84 → 1.88
livello olio motore .....	4.4 → 4.6
luci:	
abbaglianti .....	1.84, 1.103, 5.14
anabbaglianti .....	1.84, 1.103, 5.14 → 5.16
antinebbia .....	1.84, 1.106, 5.17
della targa .....	5.20
di direzione .....	1.84, 1.109, 5.14 → 5.17
di posizione .....	1.103, 5.14 → 5.17
di retromarcia .....	5.17
di stop .....	5.17 → 5.20
regolazione .....	1.107 – 1.108
segnalazione pericolo .....	1.109

### M

manovella .....	5.7 – 5.8
-----------------	-----------

manutenzione .....	2.16
manutenzione:	
carrozzeria .....	4.14 → 4.16
meccanica .....	4.4, 4.12 – 4.13, 6.12 → 6.17
rivestimenti interni .....	4.17 – 4.18
masse .....	6.9 – 6.10
massa in stand-by del motore .....	2.7 → 2.9
messaggi sul quadro della strumentazione .....	1.90 → 1.98
minimo .....	2.34
modalità ECO .....	2.13, 3.10
montaggio autoradio .....	5.35
motore	
caratteristiche .....	6.8

### O

olio motore .....	4.4 → 4.6
ora .....	1.99 – 1.100
orologio .....	1.99 – 1.100

### P

parabrezza termico .....	3.8 → 3.11
parcheggio assistito .....	2.35 – 2.36
particolarità dei veicoli diesel .....	2.10
pezzi di ricambio .....	6.11
pila carta RENAULT .....	5.24
plafoniera .....	3.19 → 3.21, 5.21
pneumatici .....	2.18 → 2.20, 4.10 – 4.11, 5.11 → 5.13
porte .....	1.18 → 1.21
porte/sportello del bagagliaio .....	1.2 → 1.8, 1.13, 1.23 – 1.24, 1.27
posacenere .....	3.31 – 3.32
posizione di guida	
regolazioni .....	1.32 → 1.36
posto di guida .....	1.80 → 1.87
predisposizione autoradio .....	5.35
presa accessori .....	3.31 – 3.32
pressione dei pneumatici .....	2.18 → 2.20, 4.10 – 4.11, 5.12

## INDICE ALFABETICO (4/5)

pretensionatori.....	1.37 → 1.40
pretensionatori delle cinture di sicurezza anteriori.....	1.37 → 1.40
protezione anticorrosione.....	4.14
pulizia:	
interno del veicolo.....	4.17 – 4.18
pulsante di avviamento/spegnimento del motore.....	2.3 → 2.6

### Q

quadro della strumentazione.....	1.84 → 1.98
----------------------------------	-------------

### R

reagente (serbatoio).....	1.116 → 1.119
---------------------------	---------------

### R

regolatore di velocità.....	1.87, 2.29 → 2.32
regolatore-limitatore di velocità.....	2.26 → 2.32
regolazione dei fari.....	1.107 – 1.108
regolazione dei sedili anteriori.....	1.29 – 1.30
regolazione della posizione di guida.....	1.28 – 1.30, 1.32 → 1.36, 3.33
regolazione della temperatura.....	3.8 → 3.13
regolazione elettrica dell'altezza dei fari.....	1.107 – 1.108
rete di separazione.....	3.39 – 3.40
retromarcia	
passaggio.....	2.11
retrovisori.....	1.101 – 1.102

### R

rifornimento di reagente.....	1.116 → 1.119
-------------------------------	---------------

### R

rimorchio	
guida.....	2.23
riscaldamento.....	3.4 → 3.13

rivestimenti interni	
manutenzione.....	4.17 – 4.18
rodaggio.....	2.2
ruota di scorta.....	5.2 – 5.3
ruote (sicurezza).....	5.11 → 5.13

### S

sbloccaggio delle porte.....	1.23 → 1.26
sbrinamento/disappannamento del parabrezza.....	3.8 → 3.11
sedile unico posteriore.....	3.34 → 3.37
sedili anteriori	
regolazione.....	1.28 – 1.30, 1.32
sedili posteriori.....	1.34
funzionalità.....	3.34 → 3.37
sedili termici.....	1.29
seggolini per bambini.....	1.44 – 1.45, 1.47 → 1.64
segnalazione illuminazione.....	1.103 → 1.109
segnale	
luminoso.....	1.109
segnale pericolo.....	1.109
sensore di retromarcia.....	2.35 – 2.36
serbatoio	
lava-vetri.....	4.9
liquido dei freni.....	4.8
liquido di raffreddamento.....	4.7
serbatoio carburante	
capacità.....	1.113
servofreno di emergenza.....	2.21 → 2.25
servosterzo.....	1.31
servosterzo variabile.....	1.31
sicurezza bambini.....	1.44 – 1.45, 1.47 → 1.64
sicurezza dei bambini.....	1.15, 1.40, 1.44 – 1.45, 1.47 → 1.64, 1.77, 2.4, 3.16 – 3.17
sistema antibloccaggio delle ruote: ABS.....	2.21 → 2.25
sistema di navigazione.....	3.44
sistema di ritengo bambini.....	1.44 – 1.45, 1.47 → 1.64, 1.77

## INDICE ALFABETICO (5/5)

sistema di traino	
montaggio .....	3.43
sollevamento del veicolo	
sostituzione della ruota .....	5.9 – 5.10
sostituzione della ruota .....	5.9 – 5.10
sostituzione delle lampadine .....	5.14 → 5.22
sostituzione olio motore .....	4.5 – 4.6
spazzole dei tergivetri .....	5.31 – 5.32
spegnimento del motore .....	2.3 → 2.6
spia di controllo .....	1.84 → 1.98
Stop and Start .....	1.87, 2.7 → 2.9

### T

tappo serbatoio carburante .....	1.113 → 1.115
targhette di identificazione .....	6.2 – 6.3
telecomando di bloccaggio delle porte	
pile .....	5.23
telecomando di chiusura .....	1.2 – 1.3
telefono .....	3.44
temperatura esterna .....	1.100
tergicristallo .....	1.110 → 1.112
spazzole .....	5.31 – 5.32
traino	
riparazione .....	5.33 – 5.34
sistema di traino .....	3.43
trasporto bambini .....	1.44 – 1.45, 1.47 → 1.64, 1.77
trasporto di oggetti	
nel bagagliaio .....	3.39 → 3.42
sul tetto .....	6.9 – 6.10

### U

utilizzo invernale .....	5.13
--------------------------	------

### V

vani di riordino .....	3.22 → 3.30
vani portaoggetti .....	3.22 → 3.30

vano portaoggetti .....	3.22 → 3.30
ventilazione .....	3.2 → 3.15
vernice	
manutenzione .....	4.14 → 4.16
volante	
regolazione .....	1.31

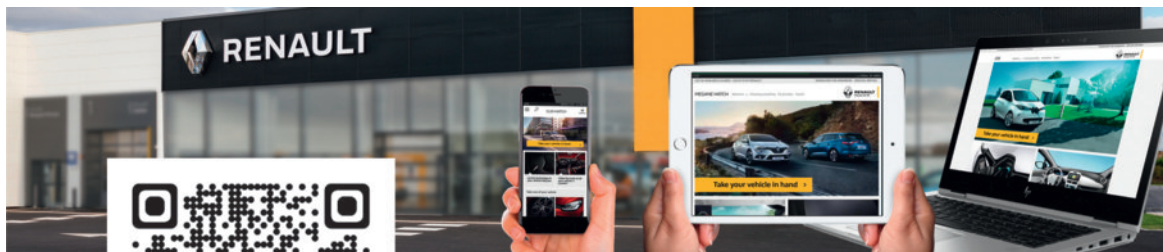
### W

warning .....	1.109
---------------	-------









RENAULT S.A.S. SOCIÉTÉ PAR ACTIONS SIMPLIFIÉE AU CAPITAL DE 533 941 113 € / 13-15, QUAI LE GALLO  
92100 BOULOGNE-BILLANCOURT R.C.S. NANTERRE 780 129 987 — SIRET 780 129 987 03591 / TÉL.: 0810 40 50 60

NU 1120-10 – 99 91 068 265 – 03/2018 – Edition italienne



9 9 9 1 0 6 8 2 6 S

ZG