

# ARKANA

Bedienungsanleitung des Fahrzeugs





## Willkommen an Bord Ihres Fahrzeugs.

**Diese Bedienungsanleitung** enthält die erforderlichen Informationen:

- damit Sie Ihr Fahrzeug richtig kennen lernen und seine Funktionen und die fortschrittliche Technik unter allen Einsatzbedingungen voll nutzen.
- damit die optimale Funktion durch genaue Beachtung der Wartungsempfehlungen stets gewährleistet bleibt.
- damit Sie kleine Pannen ohne großen Zeitverlust selbst beheben können.

Die kurze Zeit für die Lektüre dieser Bedienungsanleitung lohnt sich: Sie werden zahlreiche Funktionen des Fahrzeugs und technische Neuerungen entdecken. Sollte die eine oder andere Unklarheit bestehen bleiben, werden die Fachkräfte des Netzes Ihnen jederzeit gerne mit Rat und Tat zur Seite stehen.

Eine Orientierungshilfe finden Sie in den folgenden Symbolen:



Diese am Fahrzeug angebrachten Symbole weisen darauf hin, dass Sie hinsichtlich detaillierter Informationen zu der Ausstattung des Fahrzeugs und/oder etwaigen zu beachtenden Beschränkungen hinsichtlich des Betriebs dieser Ausstattung die Bedienungsanleitung des Fahrzeugs konsultieren sollten.

→ an beliebiger Stelle im Handbuch gibt eine Übertragung auf eine Seite an.



**Dieses an verschiedenen Stellen in der Bedienungsanleitung auftretende Symbol weist auf Gefahren und Sicherheitsempfehlungen hin.**

Den Ausführungen in dieser Bedienungsanleitung liegen die technischen Spezifikationen der beschriebenen Fahrzeugmodelle am Tage der Erstellung zu Grunde. **Die Bedienungsanleitung beschreibt alle (serienmäßig oder optional) verfügbaren Ausstattungsmerkmale der diversen Modelle. Ihr Einsatz in den einzelnen Fahrzeugen ist abhängig von der Ausführung, den gewählten Optionen und dem jeweiligen Vertriebsland.**

**In dieser Bedienungsanleitung werden u. U. auch Ausstattungen beschrieben, die erst später im Modelljahr lieferbar sein werden.**

**Die Diagramme in der Bedienungsanleitung dienen lediglich der Veranschaulichung.**

Wir wünschen Ihnen gute Fahrt am Steuer Ihres Fahrzeugs.

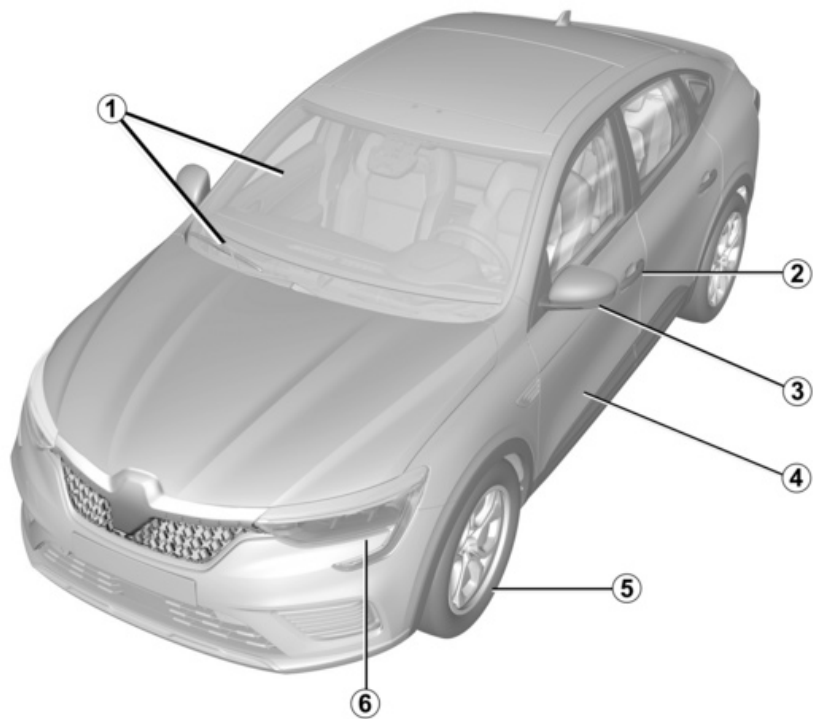
Übersetzung aus dem Französischen. Nachdruck oder Übersetzung sind auch auszugsweise nur mit schriftlicher Genehmigung durch den Hersteller des Fahrzeugs gestattet.

# INHALT

<b>Willkommen an Bord Ihres Fahrzeugs. ....</b>	<b>4</b>	<b>Anlassen des Motors .....</b>	<b>131</b>
Außen.....	4	EINFAHREN.....	131
Fahrer- und Beifahrer- und Vorderradraum .....	6	Starten, Abstellen des Motors.....	132
Armaturenbrett und Betätigungen.....	8	Fahrstufenwahl .....	139
Fahrhilfen.....	10	Besonderheiten bei Fahrzeugen mit Benzinmotor....	149
Sicherheit an Bord .....	12	Parkbremse .....	151
Identifikation eines Fahrzeugs – Aufkleber.....	14	Empfehlungen zur Fahrweise, ECO-Fahrweise.....	156
Der Motorraum (Routinewartung) .....	16	UMWELTSCHUTZ.....	162
Pannenhilfe.....	18	Empfehlungen zur Wartung und Schadstoffminde- rung.....	164
Das E-Tech full hybrid-Fahrzeug.....	20	Warnung Reifendruckverlust.....	165
<b>Machen Sie sich mit Ihrem Fahrzeug vertraut .....</b>	<b>22</b>	Fahrsicherheits- und Assistenzsysteme .....	169
E-tech full hybrid Fahrzeug (HEV) .....	22	Zusätzliche Fahrhilfefunktionen.....	173
Karte.....	29	Geschwindigkeitsbegrenzer.....	211
Türen, Hauben und Klappen .....	38	Tempomat (Regler-Funktion) .....	214
Vordersitz / Vordersitze .....	45	Adaptiver Tempopilot mit Stop and Go-Funktion.....	217
Rücksitze .....	49	Einparkhilfen.....	231
Sicherheitsgurte .....	51	Notruf.....	258
Zusätzliche Sicherheitseinrichtungen.....	55	<b>Für Ihr Wohlbefinden .....</b>	<b>261</b>
Kindersicherheit .....	63	Multi-Sense.....	261
Kindersitze.....	69	Luftdüsen, Heizung und Klimaanlage.....	263
Sicherheit von Kindern: Deaktivierung, Aktivierung des Beifahrerairbags .....	81	Multimedia-Geräte.....	273
Fahrposition .....	84	Ausrüstung im Fahrer- und Beifahrer- und Vorderradraum .....	276
Kontroll- und Warnleuchten .....	88	Ablagefächer, Ausstattung Fahrer- und Beifahrer- und Vorderradraum.....	284
Bordcomputer .....	94	Transport von Gegenständen.....	288
Lenkung.....	112	<b>Wartung .....</b>	<b>292</b>
Rückansicht.....	114	Zugriff auf den Motor, Füllstände .....	292
Beleuchtung und Signale .....	116	Batterie:.....	301
Signalanlage.....	122	Reinigung .....	305
Scheibenwischer.....	123	<b>Praktische Hinweise .....</b>	<b>309</b>
Kraftstofftank.....	128		

# INHALT

Reifen.....	309
Pannenhilfe.....	322
Scheinwerfer, Beleuchtung: Austausch von Lampen .....	329
Wischerblätter: Austausch .....	335
Sicherungen .....	337
Einbau und Verwendung von Zubehörteilen .....	340
Funktionsstörungen .....	342
<b>Technische Daten .....</b>	<b>348</b>
Informationen zum Fahrzeug .....	348
Teile und Reparaturen.....	354
Wartungsheft .....	355
Kontrolle gegen Durchrostung .....	361



# AUSSEN

**1 Fensterheber → 276**

Wisch-Waschanlage vorne → **123**

Beschlagentfernung → **265** oder  
→ **267**

**2 Karte → 29**

Ver- und Entriegeln der Türen/Hauben/Klappen → **39**

**3 Rückspiegel → 114**

**4 Karosseriewartung → 305**

**5 Reifen → 309**

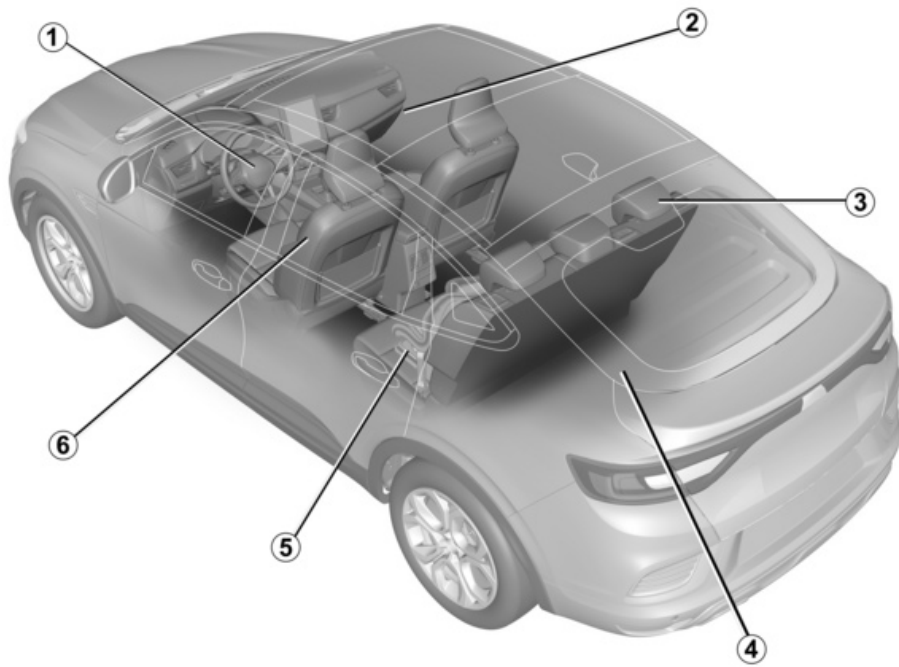
**6 Beleuchtung: Bedienung → 116**

Beleuchtung: Austausch → **329**

# FAHRGASTRAUM

1

526319



6 - Willkommen an Bord Ihres Fahrzeugs.



# FAHRGASTRAUM

**1** Einstellen der Sitzposition → **51**

**2** Ablagefächer/Ausrüstung Fahr-  
gasträum → **284**

**3** Rücksitzbank → **50**

Kopfstützen hinten → **49**

**4** Ausstattung des Gepäckraums  
→ **43**

**5** Sicherheit der Kinder → **63**

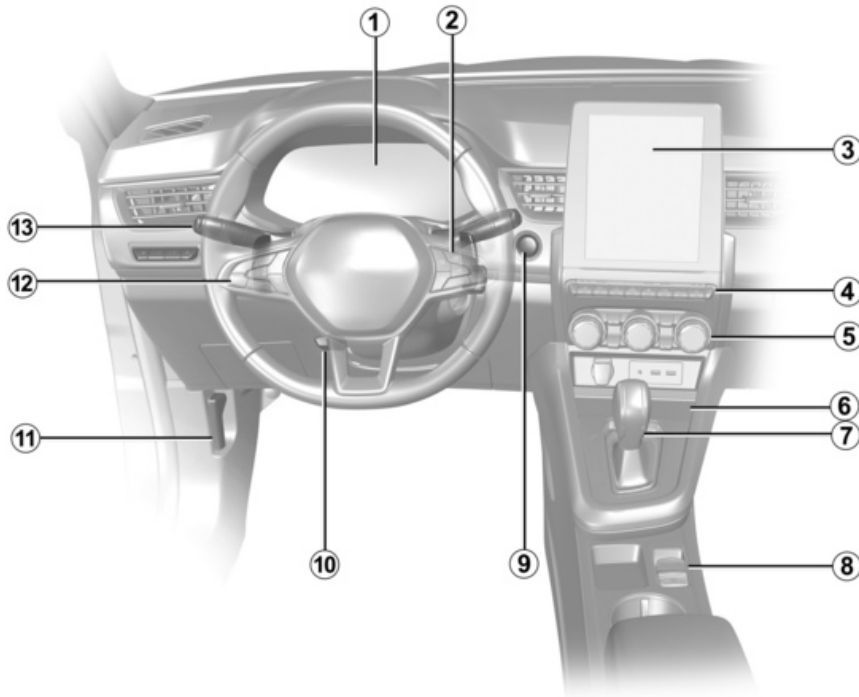
**6** Vordersitze → **46**

Kopfstützen vorne → **45**

# ARMATURENBRETT UND BETÄTIGUNGEN

1

526315



# ARMATURENBRETT UND BETÄTIGUNGEN

**1** Kontrolllampen/ Displays und Anzeigen → **88**

**2** Bedienelemente des Bordcomputers → **94**

**3** Multimedia-Frontpartie → **273**

**4** Sitzheizung → **46**

**5** Heizung/Klimaanlage → **265** oder  
→ **267**

**6** Mobiltelefon-Ladebereich → **284**

**7** Schalthebel → **139**

**8** Parkbremse → **151**

**9** Start-/Stopp-Taste des Motors  
→ **132**

**10** Lenkrad-Einstellung → **112**

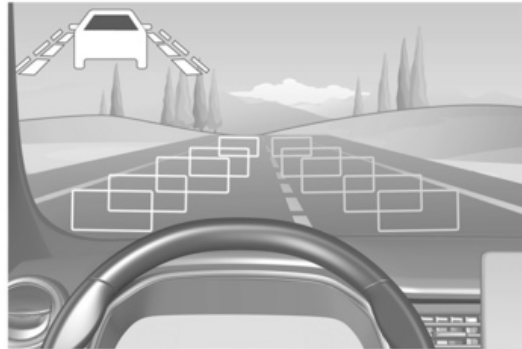
**11** Entriegelungshebel der Motorhaube → **292**

**12** Geschwindigkeitsbegrenzer → **211**

Tempomat (Regler-Funktion) → **214**

StopandGo-Adaptiver Tempomat  
→ **217**

**13** Äußere Fahrzeugbeleuchtung  
→ **116**



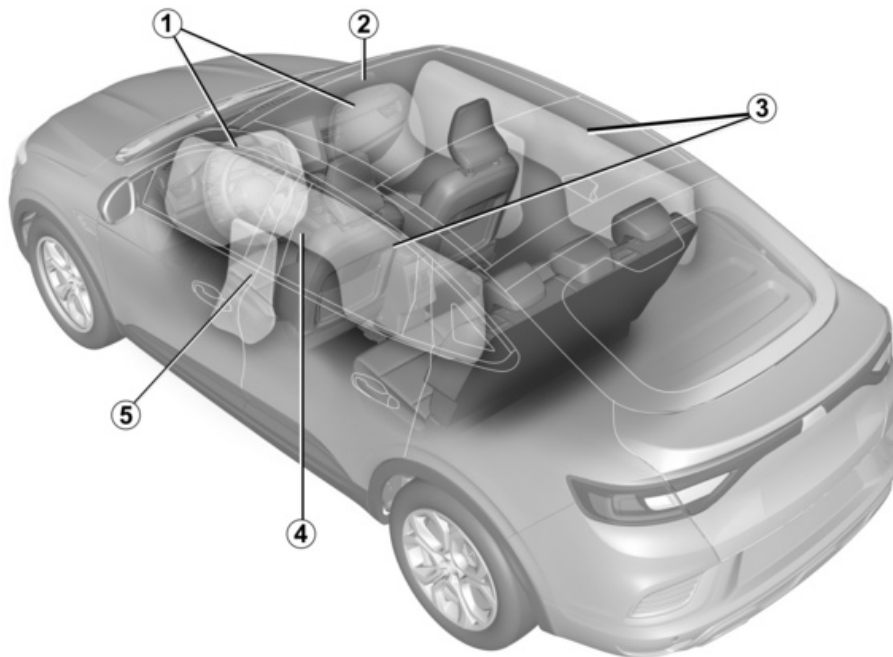
# FAHRHILFEN

- ABS (Antiblockiersystem) → **169**
- ESP (Elektronisches Stabilitätsprogramm) → **170**
- Berganfahrhilfe → **171**
- AUTOHOLD → **154**
- Warnung Spurwechsel → **174**
- Aktives Notbrems-Assistenzsystem → **186**
- Toter-Winkel-Warnung → **180**
- Stopp und Start → **135**
- „Warnmeldung Sicherheitsabstände“ → **184**
- Geschwindigkeitsbegrenzer → **211**
- Erkennung von Verkehrszeichen → **195**
- Tempomat (Regler-Funktion) → **214**
- StopandGo-Adaptiver Tempomat → **217**
- Aktive Fahrhilfe → **199**
- Einparkhilfe → **231**
- Rückfahrkamera → **237**
- 360-Grad-Kamera → **245**
- Warnung beim Ausparken → **254**
- Parkassistent → **240**
- Warnung Reifendruckverlust → **165**

# SICHERHEIT AN BORD

1

526140



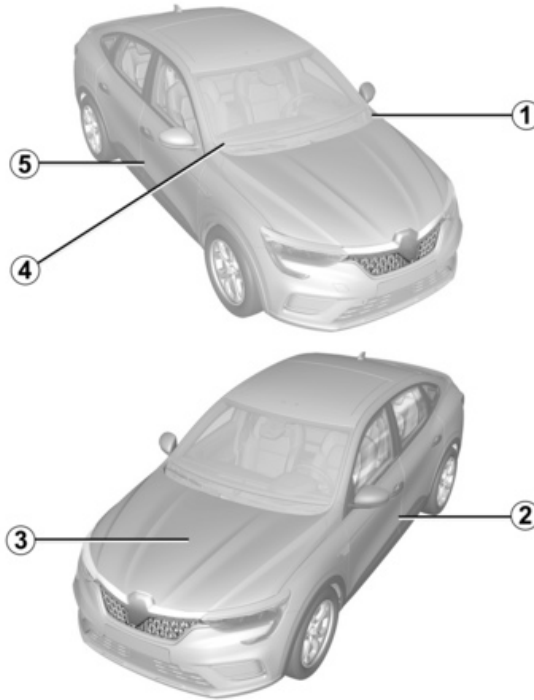
# SICHERHEIT AN BORD

- 1** Frontairbags → **55**
- 2** Deaktivieren des Beifahrer-Airbags → **81**
- 3** Windowbags → **61**
- 4** Sicherheitsgurte → **51**
- 5** Seitenairbags → **61**

# IDENTIFIKATION EINES FAHRZEUGS – AUFKLEBER

1

56497





# IDENTIFIKATION EINES FAHRZEUGS – AUFKLEBER

**1** Überprüfung einer Fahrgestellnummer → **348**

**2** Reifendruck-Etiketten → **165** und → **311**

**3** Motor: Typenschild → **349**

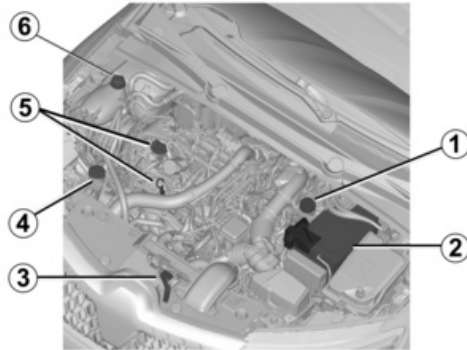
**4** Technische Informationen für die Einsatzkräfte → **348**

**5** Fahrzeugtypenschild → **348**

# DER MOTORRAUM (ROUTINEWARTUNG)

1

596530



## DER MOTORRAUM (ROUTINEWARTUNG)

**1** Bremsflüssigkeit → **299**

**2** 12-Volt-Batterie → **301**

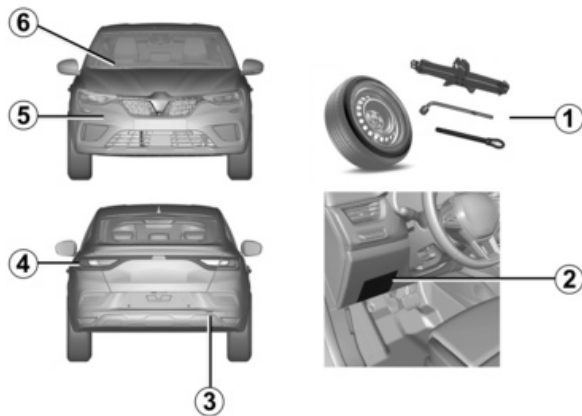
**3** Öffnen der Motorhaube → **292**

**4** Scheibenwaschflüssigkeit → **300**

**5** Motoröl-Einfüllverschluss → **294**

Motorölmessstab → **293**

**6** Kühflüssigkeit → **297**



# PANNENHILFE

**1** Reifenpanne:

Werkzeug → **316**

Reserverad → **317**

Radwechsel → **319**

**2** Sicherungen → **337**

**3** Abschleppflansch hinten → **322**

**4** Austausch der Blinker → **329**

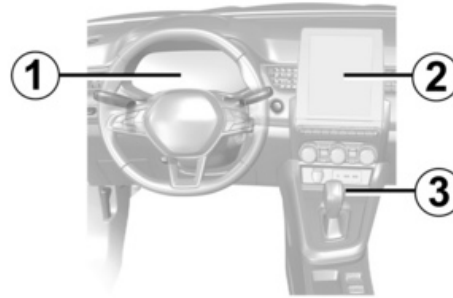
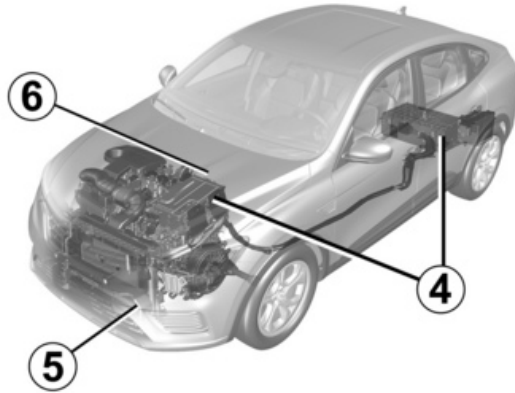
**5** Abschleppflansch vorne → **322**

**6** Austausch der Wischerblätter vorne → **335**

# DAS E-TECH FULL HYBRID-FAHRZEUG

1

56732



# DAS E-TECH FULL HYBRID-FAHRZEUG

E-Tech Full Hybrid-Fahrzeugsystem:  
Einführung → **22**

E-Tech Full Hybrid-Fahrzeugsystem:  
Wichtige Empfehlungen → **28**

**7** Kontroll- und Warnlampen → **88**

Displays und Anzeigen → **103**

Econometer → **159**

**2** Multimedia-Bildschirm

**3** Fahren im Modus **B** → **140** oder  
→ **145**

**4** Batterien → **23**

**5** Abschleppen eines Pannenfahr-  
zeugs → **322**

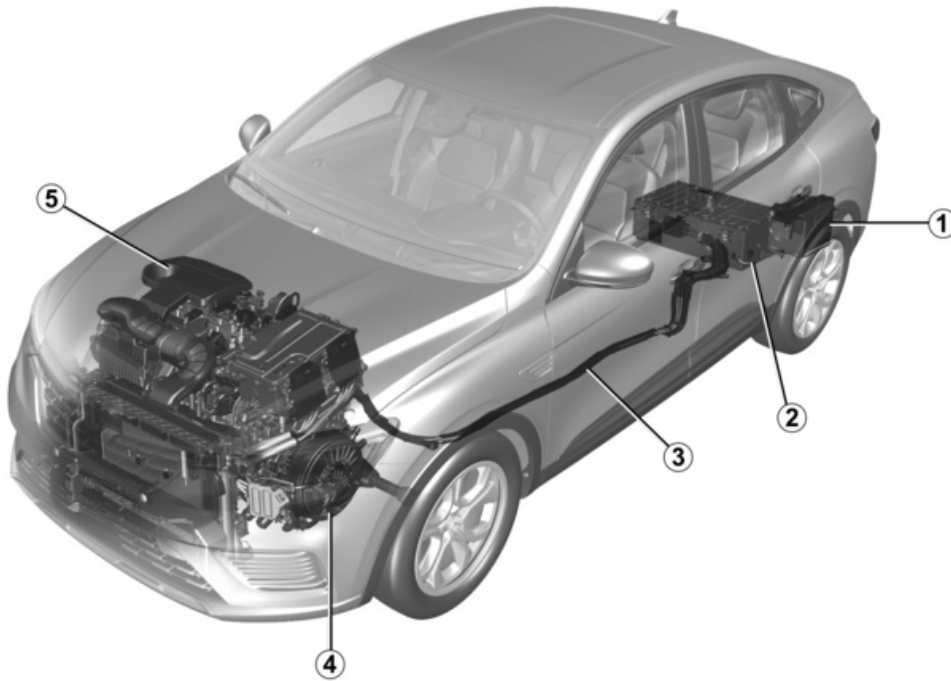
**6** Kühlmittel für elektrisches An-  
triebssystem → **298**

# E-TECH FULL HYBRID FAHRZEUG (HEV)

## Vorwort

2

54280





## E-TECH FULL HYBRID FAHRZEUG (HEV)

1 12-Volt-Zusatzbatterie

2 „230-V“-Antriebsbatterie

3 Elektrische Kabel in oranger Farbe

4 Elektromotor

5 Verbrennungsmotor

Das Hybridfahrzeugsystem nutzt einen Elektromotor zur Leistungsunterstützung des Verbrennungsmotors (beim Beschleunigen, Anfahren usw.).

Das Fahrzeug verfügt über ein höheres Beschleunigungsmoment und verbraucht zugleich weniger Kraftstoff.

Das Fahrzeug kann auch vollelektrisch ohne Unterstützung des Verbrennungsmotors fahren. Das Fahrzeug nutzt die in der 230-V-Antriebsbatterie gespeicherte Energie.

### Batterien

Das Hybridfahrzeug ist mit zwei Batterietypen ausgestattet:

- eine 230-Volt-Antriebsbatterie;
- 12-V-Zusatzbatterie.

#### 230-V-Antriebsbatterie

Diese Batterie befindet sich unter dem Heckboden und speichert Energie, die für die korrekte Funktion des Elektromotors benötigt wird.

Wie bei jedem Akku entlädt sich diese, wenn sie genutzt wird. Die Antriebsbatterie wird geladen:

- während der Brems- und Verzögerungsphasen des Fahrzeugs;
- wenn der Verbrennungsmotor automatisch startet, um als Generator zu wirken.

Die Reichweite im elektrischen Fahrmodus ist abhängig vom Ladezustand der Antriebsbatterie sowie von Ihrem Fahrstil und Verbrauchern (Klimaanlage, Heizung usw.).

Bei einer Entladung der Antriebsbatterie bewegt der Verbrennungsmotor das Fahrzeug alleine, bis die Antriebsbatterie ausreichend geladen ist.

**Wenn Ihr Fahrzeug längere Zeit geparkt ist**, starten Sie den Motor in regelmäßigen Abständen (etwa einmal im Monat) und überprüfen Sie,

ob die Kontrolllampe  blau leuchtet.

In diesem Fall muss die Batterie aufgeladen werden: Lassen Sie den Motor eingeschaltet, bis die Kontrolllampe blau leuchtet. → 103

Andernfalls kann die Antriebsbatterie beschädigt und das Fahrzeug nicht mehr gestartet werden.

Die Klimaanlage des Fahrzeugs wird zum Kühlen der Antriebsbatterie verwendet.

Lassen Sie die Klimaanlage von qualifiziertem Personal prüfen, um die Lebensdauer der Antriebsbatterie zu erhalten. Das gilt vor allem dann, wenn Sie eine Verringerung der Klimaanlageleistung feststellen.

#### 12-Volt-Zusatzbatterie

Die im Gepäckraum befindliche 12-Volt-Zusatzbatterie liefert die Energie zum Öffnen bzw. Schließen und für weitere Fahrzeugausstattung.

**Hinweis:** Die 12-Volt-Zusatzbatterie wird für das Starten des Motors nicht verwendet. Dieser Vorgang wird vom Hybridsystem übernommen.

2

## E-TECH FULL HYBRID FAHRZEUG (HEV)

2



Das elektrische System des Hybridfahrzeugs nutzt eine Gleichspannung von ungefähr

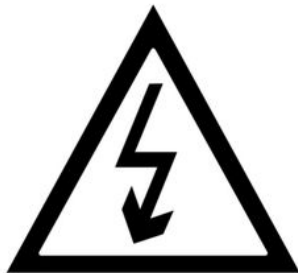
230 Volt.

Dieses System kann während und nach dem Ausschalten der Zündung heiß sein. Beachten Sie die Warnhinweise auf den Etiketten, die sich im Fahrzeug befinden.

Jegliche Eingriffe oder Änderungen am 230-Volt-System des Fahrzeugs (Bauteile, Kabel, Stecker, Antriebsbatterie) sind streng verboten aufgrund der Gefahren, die solche Eingriffe für Ihre Sicherheit darstellen können. Wenden Sie sich an einen Vertragspartner.

**Es besteht die Gefahr von schweren Verbrennungen oder Stromschlag mit tödlichen Folgen.**

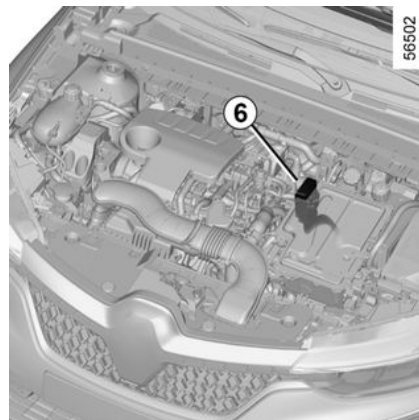
A



Die elektrischen Bauteile Ihres Fahrzeugs, die Gefahren für Ihre Sicherheit darstellen können, sind mit dem Symbol **A** gekennzeichnet.


33436

### 230-Volt-Stromkreis



56502

Den 230-Volt-Stromkreis erkennt man an den orangenen Kabeln **6** und

an den mit dem Symbol  gekennzeichneten Elementen.

### Geräusche

Hybridfahrzeuge sind im elektrischen Fahrmodus besonders leise.

Sie selbst und auch andere Verkehrsteilnehmer sind daran nicht unbedingt gewöhnt. Es ist nicht leicht, das fahrende Fahrzeug an seinem Geräusch zu erkennen.

Um andere Verkehrsteilnehmer auf Ihr Fahrzeug aufmerksam zu machen, ist es mit einer Fußgängerhupe

## E-TECH FULL HYBRID FAHRZEUG (HEV)

ausgestattet. Im elektrischen Fahrmodus wird dieser Alarm automatisch aktiviert. Der Ton wird ausgelöst, wenn das Fahrzeug mit einer Geschwindigkeit zwischen ca. 1 km/h und 30 km/h fährt.

Da der Elektromotor leise ist, hören Sie eventuell ungewöhnliche Geräusche (aerodynamische Geräusche, Reifengeräusche usw.) sowie Geräusche vom Betrieb des Hybridsystems (z. B. Kühlung der Antriebsbatterie).



Ihr Hybridfahrzeug ist sehr leise. Überprüfen Sie beim Verlassen des Fahrzeugs immer, ob

der Fahrstufenwahlschalter sich in Position P befindetet, aktivieren Sie die Parkbremse und schalten Sie die Zündung aus.

**GEFAHR SCHWERER VERLETZUNGEN.**

### Maßnahme

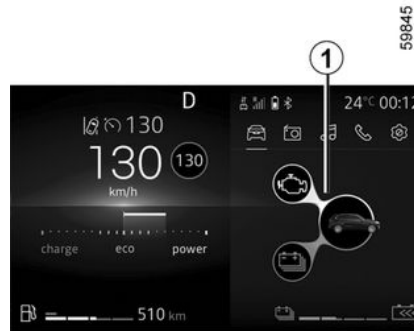
Das Hybridsystem wählt den Verbrennungsmotor und/oder den Elektromotor je nach Fahrstil (sanft, sportlich usw.), Verkehrslage und gewähltem Laufwerk. → 261

Unwetter, überflutete Straßen:





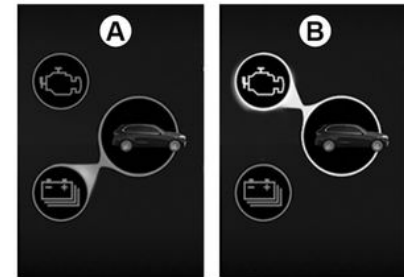
Befahren Sie keine überfluteten Straßen, wenn das Wasser höher als bis zum unteren Felgenrand reicht.

### Energieflussanzeige 1



Abhängig vom gewählten Fahrmodus zeigt die 1-Anzeige die Energieflüsse zwischen:

-  der elektrischen Baugruppe (Antriebsbatterie und Elektromotor);
-  den Verbrennungsmotor.



Die Farbe der Flüsse variiert:

- Blau: Elektrische Energie;
- Weiß: Vom Verbrennungsmotor erzeugte Energie.

### Fluss A „Elektrischer Antrieb“

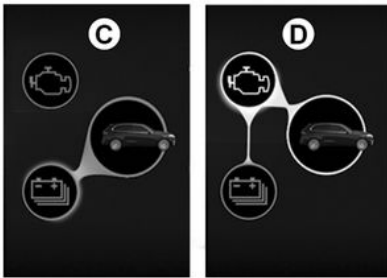
Die elektrische Baugruppe wird verwendet, um das Fahrzeug anzutreiben.

### Fluss B „Antrieb Verbrennungsmotor“

Der Verbrennungsmotor wird verwendet, um das Fahrzeug anzutreiben.

# E-TECH FULL HYBRID FAHRZEUG (HEV)

2



59846

## Fluss C „Energieerückgewinnung“

Wenn Sie den Fuß vom Gaspedal nehmen oder das Bremspedal betätigen, wandelt der Elektromotor und/oder das regenerative Bremssystem die durch das Abbremsen des Fahrzeugs erzeugte Energie in elektrische Energie um.

Dies dient dem Abbremsen des Fahrzeugs und der Wiederaufladung der Antriebsbatterie.

## Fluss D „Energieerzeugung“

Der Verbrennungsmotor lädt die Antriebsbatterie wieder auf.

**Hinweis:** Eine Kombination verschiedener Flüsse ist möglich (z. B. eine Kombination von **A**-Fluss und **B**-Fluss bedeutet, dass sowohl der

Verbrennungsmotor als auch der Elektromotor das Fahrzeug gemeinsam antreiben.



### Sonderfall

Wenn die Antriebsbatterie einen maximalen Ladezustand erreicht hat, wird die Motorbremse vorübergehend reaktiviert. Passen Sie Ihre Fahrweise entsprechend an.



Die Motorbremse kann in keinem Fall das Betätigen des Bremspedals ersetzen.

# Vollelektrischer Fahrmodus

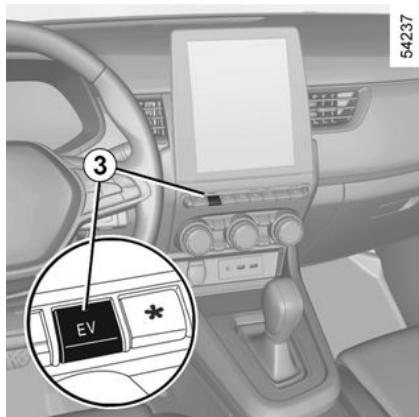
59707



Die **2 EV**-Warnlampe leuchtet in der Instrumententafel auf, um Sie darüber zu informieren, dass das Hybridsystem ausschließlich die elektrische Baugruppe zum Antreiben des Fahrzeugs verwendet.

**Hinweis:** EV-Modus kann nur in My Sense oder ECO-Modus aktiviert werden.

## E-TECH FULL HYBRID FAHRZEUG (HEV)



Wenn das Hybridsystem den Verbrennungsmotor mit oder ohne den Elektromotor verwendet, um das Fahrzeug anzutreiben, ist es möglich, manuell in den vollelektrischen Modus umzuschalten.

Dieser Modus kann gewählt werden, wenn:

- die Antriebsbatterie ist ausreichend geladen ist;
- die Geschwindigkeit des Fahrzeugs weniger als etwa 50 km/h beträgt.

Schalter drücken **3**.

Die Warnlampe im Schalter **3** und

die **2 EV**-Warnlampe in der Instrumententafel leuchten.

Ansonsten erscheint in den Displays/Anzeigen die Warnmeldung „EV nicht verfügbar“.

Drücken Sie erneut auf den **3**-Schalter, um den vollelektrischen Modus zu deaktivieren. Die **3** Kontrolllampe

des Schalters geht aus. Die **2 EV** Warnlampe erlischt in der Instrumententafel, wenn das Fahrzeug in den Hybridmodus wechselt und der Verbrennungsmotor anspringt.

**Hinweis:** Wenn der Ladezustand der Antriebsbatterie niedrig ist, schaltet das Fahrzeug automatisch in den Hybridmodus und der Verbrennungsmotor springt an: Die Warn-

lampe **2 EV** erlischt in den Displays und Anzeigen und die Warnlampe im Schalter **3** erlischt ebenfalls, um dies zu bestätigen.

## Wichtige Hinweise

2



Bitte lesen Sie diese Hinweise aufmerksam durch. Das Nicht-Befolgen dieser Hinweise kann zu **Brandgefahr, schwerwiegenden Verletzungen oder Stromschlägen mit tödlichen Folgen führen.**

### **Im Falle eines Unfalls oder Aufpralls**

Bei einem Unfall oder einem Schlag von unten gegen den Fahrzeugboden (z. B. ein Betonpoller, ein hoher Bordstein oder andere straßenbauliche Einrichtungen), kann der Stromkreis oder die Antriebsbatterie beschädigt werden.

Lassen Sie Ihr Fahrzeug von einer Vertragswerkstatt überprüfen.

Fassen Sie nie die 230-Volt-Bauteile oder die orangen Kabel an, die im Innen- oder Außenbereich des Fahrzeugs sichtbar sind.

Im Fall eines schweren Schadens an der Antriebsbatterie kann es zum Austritt von Flüssigkeiten kommen:

- fassen Sie diese Flüssigkeiten, die aus der Antriebsbatterie austreten, niemals an;
- sollte es dennoch dazu kommen, spülen Sie gründlich mit Wasser und suchen Sie sofort einen Arzt auf.

### **Im Brandfall**

Im Brandfall müssen Sie das Fahrzeug sofort verlassen und alle Insassen evakuieren. Kontaktieren Sie die Rettungsdienste und weisen Sie diese darauf hin, dass es sich um ein Hybridfahrzeug handelt.

Verwenden Sie nur Feuerlöscher des Typs ABC oder BC, die für elektrische Brände geeignet sind. Kein Wasser oder andere Löschmittel verwenden.

Bei Schäden am Stromkreis müssen Sie sich in jedem Fall an eine Vertragswerkstatt wenden.

### **Zum Abschleppen**

Siehe Abschnitt „Abschleppen, Pannenhilfe“. ➔ 322

### **Waschen des Fahrzeugs**

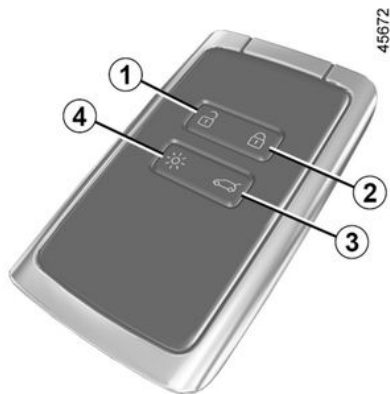
Den Motorraum und die „230-V“-Antriebsbatterie niemals mit einem Hochdruckstrahl reinigen.

Gefahr eines Schadens am Stromkreis.

**Es besteht die Gefahr von Stromschlag mit tödlichen Folgen.**

# KARTE

## Allgemeines



**1** Entriegeln aller Türen und Klappen.

**2** Verriegelung aller Türen/Hauben/Klappen.

**3** Entriegelung/Verriegelung der Heckklappe.

**4** Einschalten der Beleuchtung aus der Ferne.

### Die Keycard ermöglicht Folgendes:

- Ver- und Entriegeln von Türen und Heckklappe (Türen, Heckklappe) sowie der Tankverschlussklappe;
- Beleuchtung des Fahrzeugs per Fernbedienung einschalten;

- automatisches fernbedientes Schließen der Fenster → **276**.

### Reichweite

Achten Sie stets darauf, dass die richtige Batterie verwendet wird, diese in einwandfreiem Zustand sowie korrekt eingelegt ist. Die Lebensdauer beträgt etwa zwei Jahre: sie sollte ausgetauscht werden, wenn die Meldung „Schwache Kartenbatterie“ auf der Instrumententafel angezeigt wird → **36**.



Auch bei leerer Batterie können Sie das Fahrzeug jederzeit ver-/entriegeln und starten → **39** und → **132**.

### Betriebsbereich der Karte

Der Aktionsradius variiert je nach den Bedingungen des Umfelds bzw. Geländes. Es empfiehlt sich daher, darauf zu achten, dass die Tasten an der Keycard nicht versehentlich betätigt werden und so das Fahrzeug unbeabsichtigt ver- oder entriegelt wird.

**Hinweis:** Wenn eine Tür oder die Heckklappe geöffnet oder nicht richtig geschlossen ist, wird die Ver-

riegelung nicht ausgeführt. In diesem Fall ertönt ein Signalton, und die Warnblinkanlage und die Seitenblinker blinken nicht.

### Funktion „Beleuchtung aus der Ferne“



Wenn Sie die Taste **4** drücken, werden das Abblendlicht und die Außenbeleuchtung für ca. 20 Sekunden eingeschaltet. Dies ermöglicht es beispielsweise, das Fahrzeug in einem Parkhaus zu orten.

Drücken Sie die Taste **4**, und halten Sie sie etwa zwei Sekunden lang gedrückt, um die Außenbeleuchtung zu aktivieren und einen Signalton auszugeben.

## KARTE

**Hinweis:** Durch erneutes Drücken der Taste **4** wird die Beleuchtung ausgeschaltet.



### Empfehlungen

Die Keycard vor Wärmequellen, Kälte und Feuchtigkeit schützen.  
Bewahren Sie die Keycard nicht an einem Ort auf, wo sie versehentlich verbogen oder beschädigt werden kann (beispielsweise in der Gesäßtasche).



### Austausch: Bedarf einer zusätzlichen Keycard

Bei Verlust oder wenn Sie eine neue Keycard benötigen, wenden Sie sich bitte direkt an eine Vertragswerkstatt. Beim Austausch einer Keycard müssen Sie das Fahrzeug **zusammen mit den übrigen Keycards** zur Neuprogrammierung in eine Vertragswerkstatt bringen.  
Es können bis zu vier Keycards pro Fahrzeug verwendet werden.

### Interferenzen

Wenn in der näheren Umgebung des Fahrzeugs andere Vorrichtungen oder Geräte die gleiche Frequenz wie die Keycard nutzen, kann deren Funktion gestört werden.



### Verantwortung des Fahrers beim Parken oder Halten

Verlassen Sie niemals Ihr Fahrzeug (auch nicht für kurze Zeit), so lange sich ein Kind, ein körperlich oder geistig beeinträchtigter Erwachsener oder ein Tier im Fahrzeug befinden.

Diese könnten den Motor starten und Funktionen aktivieren (z. B. die elektrischen Fensterheber) oder die Türen verriegeln und somit sich und andere gefährden.

Zudem kann es bei warmer Witterung und/oder Sonneneinwirkung im Fahrgastraum rasch sehr heiß werden.

**LEBENSGEFAHR BZW. GEFAHR SCHWERER VERLETZUNGEN.**

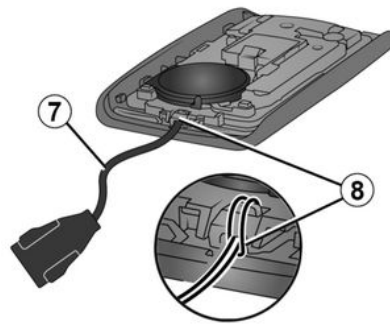


## KARTE

### Einen Riemen 7 anbringen



Schieben Sie das hintere Gehäuse **5** nach unten und drücken Sie gleichzeitig auf den Bereich **A**.

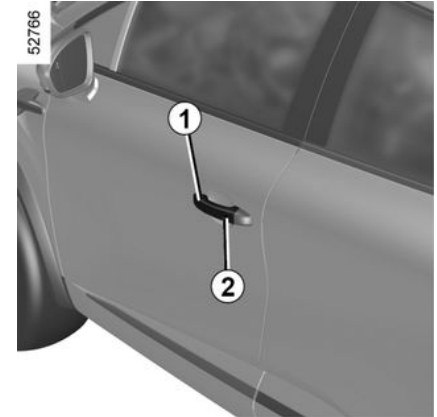


Führen Sie den Handriemen in die Komponente **8** und das Ende des Riemens durch die Schnalle.

Positionieren Sie den Riemen an der Öffnung **6** und schließen Sie die Hülse.

**Hinweis:** Kontrollieren Sie, ob die Schlaufe **7** durch die Öffnung **6** passt.

### Verwendung



Das Fahrzeug kann auf dreierlei Weise ent- bzw. verriegelt werden:

- Per „Keyless Entry & Drive“ beim Annähern an das Fahrzeug und Entfernen vom Fahrzeug;
- Je nach Fahrzeug per „Keyless Entry & Drive“ unter Verwendung der Taste **2** am Türgriff **1** einer der Vordertüren;
- Unter Verwendung der Keycard im Fernbedienungsmodus

### Deaktivieren/Aktivieren des Modus „Keyless Entry & Drive“

Je nach Fahrzeug können Sie das folgende Verhalten deaktivieren/aktivieren:

## KARTE

– Entriegeln beim Annähern an das Fahrzeug und Verriegeln beim Entfernen vom Fahrzeug;

– Verriegeln und Entriegeln durch Drücken der Tasten am Türgriff

Sie können auch das Tonsignal deaktivieren/aktivieren, das beim Verriegeln des Fahrzeugs bei Entfernen vom Fahrzeug ausgegeben wird.

➔ 108



Bewahren Sie die Keycard nicht an Stellen auf, wo sie mit anderen elektronischen Geräten (Computer, Telefon ...), die ihre Funktionsweise beeinträchtigen können, in Berührung kommen könnte.



Lassen Sie Ihre Keycard niemals im Fahrzeug, wenn Sie es verlassen.



### Verantwortung des Fahrers beim Parken oder Halten

Verlassen Sie niemals

Ihr Fahrzeug (auch nicht für kurze Zeit), so lange sich ein Kind, ein körperlich oder geistig beeinträchtigter Erwachsener oder ein Tier im Fahrzeug befinden.

Diese könnten den Motor starten und Funktionen aktivieren (z. B. die elektrischen Fensterheber) oder die Türen verriegeln und somit sich und andere gefährden.

Zudem kann es bei warmer Witterung und/oder Sonneneinwirkung im Fahrgastraum rasch sehr heiß werden.

**LEBENSGEFAHR BZW. GEFAHR SCHWERER VERLETZUNGEN.**

### Freihändige Entriegelung bei Annäherung an das Fahrzeug;



52343

Befindet sich die Keycard in der Zugriffszone **3**, wird das Fahrzeug entriegelt. Die Entriegelung wird durch **einmaliges Aufleuchten** der Warnblinker und der Seitenblinker angezeigt.



Je nach Fahrzeug klappen die Außenspiegel automatisch ein/aus, wenn das Fahrzeug verriegelt/entriegelt wird. ➔ 114

## KARTE

### Freihändige Verriegelung beim Entfernen vom Fahrzeug



52344

Wenn Sie die Keycard mit sich führen und Türen und Gepäckraumklappe geschlossen sind, wird das Fahrzeug automatisch verriegelt, sobald Sie beim Entfernen vom Fahrzeug die Zugangszone **3** verlassen.

**Hinweis:** Die Entfernung, aus der sich das Fahrzeug verriegelt, hängt von den Umgebungsbedingungen ab.

Die Verriegelung des Fahrzeugs wird bestätigt, indem die Warnblinkanlage **zweimal aufblinkt** und anschließend für etwa vier Sekunden leuchtet; zusätzlich ertönt zur Bestätigung ein akustisches Signal.

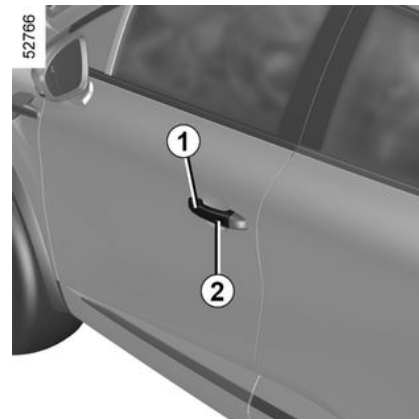


45672

Befindet sich die Keycard über einen längeren Zeitraum im Erfassungsbereich **3**, wird nach etwa 15 Minuten das Verriegeln durch Entfernen vom Fahrzeug deaktiviert. Um das Fahrzeug zu verriegeln, drücken Sie je nach Fahrzeug die Taste **2** am Griff **1** oder die Taste **5** auf der Keycard.

Das Fahrzeug kann nicht mit Keyless Entry & Drive verriegelt werden, wenn sich die Keycard innerhalb des Bereichs **4** befindet.

### Entriegeln und Verriegeln per „Keyless Entry & Drive“ unter Verwendung der Taste 2



52766

Wenn sich die Keycard im Bereich **3** befindet und das Fahrzeug verriegelt ist, drücken Sie je nach Fahrzeug die Taste **2** am Türgriff **1** einer der beiden Vordertüren: das Fahrzeug wird entriegelt. Ein Druckimpuls auf den Knopf **2** führt ebenfalls zur Entriegelung des gesamten Fahrzeugs.

Die Warnblinker und Seitenblinker **blinken einmal**, um anzuzeigen, dass die Türen entriegelt wurden. Bei manchen Fahrzeugen werden außerdem die Außenspiegel automatisch ausgeklappt.

2

## KARTE

Durch erneutes Drücken der Taste **2** wird das Fahrzeug verriegelt.

Die Warnblinker **blinken zweimal**, um anzuzeigen, dass das Fahrzeug verriegelt wurde; bei manchen Fahrzeugen werden außerdem die Außenspiegel automatisch eingeklappt.

### Besonderheiten beim Entriegeln

Unter bestimmten Bedingungen ist die Entriegelung durch Annäherung deaktiviert:

- Nach acht Tagen ohne Benutzung des Fahrzeugs;
- Wenn die Karte nach dem Verriegeln des Fahrzeugs etwa fünf Minuten in der Nähe der Zone 3 des Fahrzeugs verbleibt;
- Nach mehreren Durchfahrten in der Nähe der Zone 3 des Fahrzeugs und ohne Entriegeln der Türen.

Die Taste **2** (Türgriff vorne) drücken oder die Fernbedienungskarte verwenden (siehe folgende Seiten), um das Fahrzeug zu entriegeln und den Freisprechmodus wieder zu aktivieren.

### Besonderheiten beim Verriegeln des Fahrzeugs per „Keyless Entry & Drive“

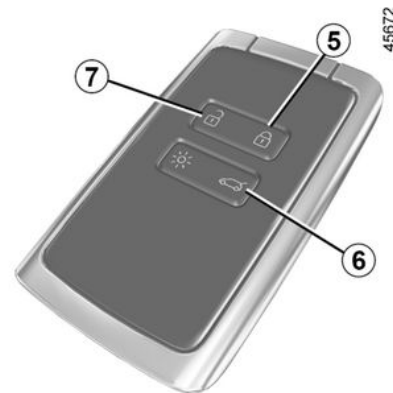


52344

Nach dem Verriegeln per „Keyless Entry & Drive“ müssen Sie etwa drei Sekunden warten, bevor Sie das Fahrzeug wieder entriegeln können. Während dieser drei Sekunden kann die korrekte Verriegelung durch Ziehen an den Türgriffen kontrolliert werden.

**Hinweis:** Wenn eine Tür oder die Heckklappe geöffnet oder nicht richtig geschlossen ist, wird die Verriegelung nicht ausgeführt. In diesem Fall ertönt ein Signalton, und die Warnblinkanlage und die Seitenblinker blinken nicht.

### Verwendung der Keycard als Fernbedienung



45672

### Entriegelung mit Hilfe der Keycard

Drücken Sie auf den Knopf **7**.

Die Warnblinker und Seitenblinker **blinken einmal**, um anzuzeigen, dass die Türen entriegelt wurden. Bei manchen Fahrzeugen werden außerdem die Außenspiegel automatisch ausgeklappt.



Bei laufendem Motor sind die Keycardknöpfe deaktiviert.

### Verriegelung mit Hilfe der Keycard

## KARTE

Drücken Sie bei geschlossenen Türen und geschlossener Heckklappe auf die Taste **5**: Das Fahrzeug verriegelt.

Die Warnblinker **blinken zweimal**, um anzuzeigen, dass das Fahrzeug verriegelt wurde; bei manchen Fahrzeugen werden außerdem die Außenspiegel automatisch eingeklappt.

Je nach Fahrzeug verriegelt zweimaliges Drücken der Taste **5** das Fahrzeug und ermöglicht das Schließen der vorderen und hinteren Fenster.

### Hinweis:

- Die maximale Entfernung, in der das Fahrzeug verriegelt wird, hängt von der Umgebung ab;
- Wenn eine Tür oder die Heckklappe geöffnet oder nicht richtig geschlossen ist, wird die Verriegelung nicht ausgeführt. In diesem Fall ertönt ein Signalton, und die Warnblinkanlage und die Seitenblinker blinken nicht.



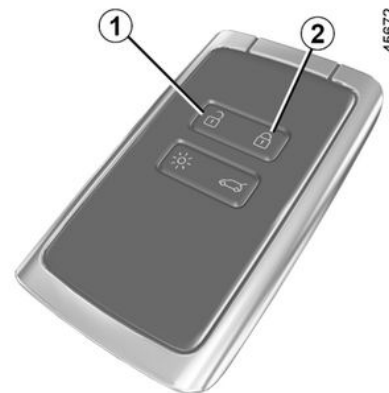
52344

**Wenn sich bei laufendem Motor** nach dem Öffnen und Schließen einer Tür die Keycard nicht mehr im Bereich **4** befindet, erscheint die Meldung „Keycard nicht gefunden“, um Sie darauf hinzuweisen, dass sich die Keycard nicht mehr im Fahrzeug befindet. Dadurch kann zum Beispiel ein Wegfahren nach dem Absetzen eines Fahrgasts, welcher die Keycard bei sich trägt, verhindert werden.

Die Warnmeldung wird ausgeblendet, sobald die Keycard wieder erfasst wird.

## Ent- oder Verriegeln der Heckklappe allein

Um nur den Gepäckraum zu verriegeln/entriegeln, drücken Sie den Knopf **6**.



Betätigen Sie niemals die Spezial-Verriegelung, solange sich noch eine Person im Fahrzeug befindet!

Wenn das Fahrzeug mit einer Spezialverriegelung ausgestattet ist, können alle Öffnungen verriegelt werden. Es ist dann nicht mehr möglich,

2

## KARTE

die Türen mit den inneren Türgriffen zu öffnen (wenn z.B. die Scheiben eingeschlagen werden, um die Türen von innen zu öffnen).

### Aktivieren der Spezial-Verriegelung

Drücken Sie dazu zweimal schnell hintereinander die Taste **2**.

Die Verriegelung wird durch **zweimaliges langsames Blinken** und dreimaliges schnelles Blinken der Warnblinkanlage und aller Blinkleuchten bestätigt.

**Besonderheit:** Die Spezial-Verriegelung funktioniert nicht bei eingeschalteter Warnblinkanlage oder eingeschaltetem Standlicht des Fahrzeugs.



Bei bestimmten Fahrzeugen klappen die Außenspiegel beim Verriegeln des Fahrzeugs automatisch ein.

→ 114

### Um die Spezial-Verriegelung zu deaktivieren

Das Fahrzeug mithilfe des Knopfes **1** der Keycard entriegeln.

Die Entriegelung wird durch **einmaliges Aufleuchten** der Warnblinker und der Seitenblinker angezeigt.

### Keycard „Handsfree“: Batterie

#### Austauschen der Batterie



Erscheint die Meldung „Keycard-Batterie schwach“ an der Instrumententafel, muss die Batterie der Keycard erneuert werden:

- schieben Sie das hintere Gehäuse **1** nach unten und drücken Sie gleichzeitig auf den Bereich **A**;
- entfernen Sie die Abdeckung **2** der Batterie;

- entfernen Sie die Batterie, indem Sie auf die eine Seite drücken und die andere anheben;
- tauschen Sie sie gemäß der Anweisung und der Vorlage, die im Deckel angezeigt werden, aus.

43532





Gehen Sie beim Einsetzen in umgekehrter Reihenfolge vor. Drücken Sie anschließend viermal in Fahrzeugnähe auf eine der Keycard-Tasten: Beim nächsten Startvorgang erscheint die Meldung nicht mehr.


Stellen Sie sicher, dass der Deckel richtig eingerastet ist.

**Hinweis:** Berühren Sie beim Austausch der Batterie nicht den Stromkreis oder die Kontakte auf der Keycard.

## KARTE

 Geeignete Batterien erhalten Sie bei Ihrem Vertragspartner. Ihre Lebensdauer beträgt ca. zwei Jahre. Achten Sie darauf, dass keine Farbspuren auf der Batterie vorhanden sind, um Kontaktfehler zu vermeiden.

 Wenn sie ausgetauscht werden muss, unbedingt eine Batterie desselben oder eines gleichwertigen Typs verwenden (Vertragswerkstatt aufsuchen).


 Beim Austausch:  
– Sicherstellen, dass die Batterien richtig eingelegt sind.  
**Explosionsgefahr.**  
– Wenn die Klappe nicht richtig schließt, nicht benutzen und außer Reichweite von Kindern aufbewahren.

## Funktionsstörungen

Wenn die Batterie zu schwach ist, um einen ordnungsgemäßen Betrieb zu gewährleisten, können Sie das Fahrzeug dennoch starten und ver-/entriegeln. → 39.

26913



 Werfen Sie Ihre gebrauchten Batterien nicht in den normalen Müll. Bringen Sie sie zu einem Vertragspartner oder wenden Sie sich an Ihre örtliche Behörde, um Informationen über geeignete Recyclingstellen zu erhalten.



## Vorsichtsmaßnahmen in Bezug auf Batterien:

– Batterien (neu oder gebraucht) außerhalb der Reichweite von Kindern aufbewahren;

– Batterien nicht verschlucken;

### Gefahr von Verätzungen, die zum Tode führen können.

– Bei Verschlucken oder Einführen in eine beliebige Körperöffnung so schnell wie möglich einen Arzt aufsuchen.

# TÜREN, HAUBEN UND KLAPPEN

## Öffnen und Schließen der Türen

### Öffnen von außen



#### Vordertüren

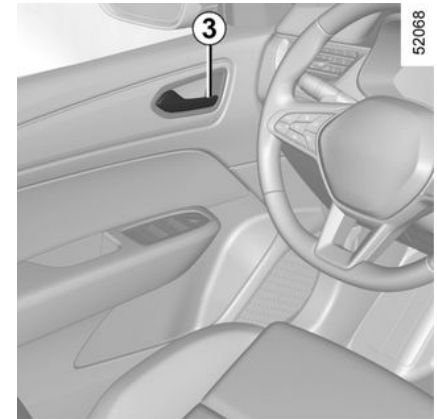
Wenn die Türen bereits entriegelt sind oder Sie die Keycard bei sich tragen, umfassen Sie den Türgriff **1** und ziehen Sie ihn zu sich.



#### Hintere Türen

Wenn die Türen bereits entriegelt sind oder Sie die Keycard bei sich tragen, umfassen Sie den Türgriff **2** und ziehen Sie ihn zu sich.

## Öffnen von innen



Griff **3** einmal ziehen.

Je nach Fahrzeug muss der Griff **3** eventuell zwei Mal gezogen werden: ein erstes Mal zum Entriegeln, ein zweites Mal zum Öffnen der Tür.



Aus Sicherheitsgründen dürfen die Türen nur bei stehendem Fahrzeug geöffnet oder geschlossen werden.




# TÜREN, HAUBEN UND KLAPPEN

## Wartongeber „Licht an“

Beim Öffnen einer Vordertür ertönt ein akustisches Signal, wenn bei ausgeschalteter Zündung die Fahrzeugbeleuchtung nicht ebenfalls ausgeschaltet ist.

## Akustisches Signal „Türen und Klappen schließen“

Wenn das Fahrzeug steht, wird die

Kontrolllampe  auf der Instrumententafel begleitet von einer Kontrolllampe für das entsprechende Element (Türen, Kofferraum), das geöffnet oder nicht richtig geschlossen ist, angezeigt.

Sobald das Fahrzeug eine Geschwindigkeit von ca. 10 km/h erreicht, zeigt eine Kontrolllampe an, ob die Tür(en) oder der Gepäckraum offen oder nicht richtig geschlossen sind, und die Meldung „Heckklappe offen“ oder „WARNUNG: Tür offen“ sowie ein Signalton ertönen etwa 40 Sekunden lang, bis die Tür oder der Gepäckraum geschlossen ist.

## Kindersicherheit



Durch Umlegen des Hebels **4** wird ein Öffnen der Hintertüren vom Fahrgastraum aus verhindert. Vergewissern Sie sich sicherheitshalber, ob die Türen auch wirklich verriegelt sind.



## Verantwortung des Fahrers beim Parken oder Halten

Verlassen Sie niemals Ihr Fahrzeug (auch nicht für kurze Zeit), so lange sich ein Kind, ein körperlich oder geistig beeinträchtigter Erwachsener oder ein Tier im Fahrzeug befinden.

Diese könnten den Motor starten und Funktionen aktivieren (z. B. die elektrischen Fensterheber) oder die Türen verriegeln und somit sich und andere gefährden.

Zudem kann es bei warmer Witterung und/oder Sonneneinwirkung im Fahrgastraum rasch sehr heiß werden.

**LEBENSGEFAHR BZW. GEFAHR SCHWERER VERLETZUNGEN.**

## Verriegeln/Entriegeln von Türen und Öffnungen

Wenn die Keycard nicht funktioniert

In bestimmten Fällen funktioniert die Keycard möglicherweise nicht:

## TÜREN, HAUBEN UND KLAPPEN

- Kartenbatterie abgenutzt oder leer, Fahrzeugbatterie leer usw.
- Verwendung von elektrischen Geräten mit der gleichen Funkfrequenz (Handys usw.);
- das Fahrzeug befindet sich in einem Bereich starker elektromagnetischer Strahlung.

In diesem Fall können Sie Folgendes tun:

- den in der Keycard integrierten Notschlüssel verwenden, um die Fahrtür zu entriegeln;
- um die Innentürverriegelung/-entriegelung zu benutzen.

### In die Keycard integrierter Schlüssel



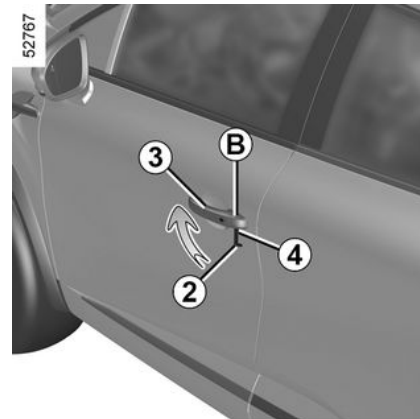
Der integrierte Schlüssel **2** kann zum Ver- oder Entriegeln der Fahrtür verwendet werden, wenn die Karte nicht funktioniert.

### Zugriff auf Schlüssel **2**

Schieben Sie das hintere Gehäuse **1** nach unten und drücken Sie gleichzeitig auf den Bereich **A**.



### Verwendung des integrierten Schlüssels der Keycard



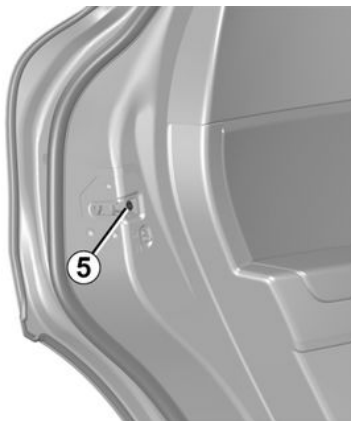
- Ziehen Sie am Griff **3**;
- Drücken Sie die Abdeckung **B** an der Fahrtür nach unten;
- Führen Sie das Ende des Schlüssels **2** in die Kerbe **4** unten in der Abdeckung **B** ein;
- Drehen Sie den Schlüssel nach oben, um die Abdeckung **B** zu entfernen;
- Stecken Sie den Schlüssel **2** in das Schloss der Fahrtür, und ver- bzw. entriegeln Sie die Tür.

Nachdem Sie in das Fahrzeug eingestiegen sind, setzen Sie den integrierten Schlüssel wieder in seine Aufnahme in der Keycard ein.

# TÜREN, HAUBEN UND KLAPPEN

## Manuelles Verriegeln der Türen

45718

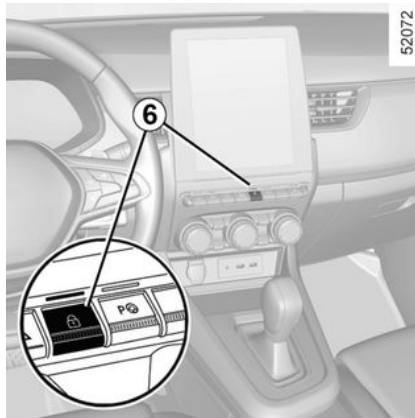


Drehen Sie bei geöffneter Tür die Schraube **2** (mit Hilfe des Endstücks des Schlüssels) und schließen Sie die Tür.

Sie ist nun von außen verriegelt.

Die Türen können nur von innen oder mithilfe des Schlüssels für die Fahrtür geöffnet werden.

## Verriegeln/Entriegeln der Türen von innen



Der Schalter **6** betätigt gleichzeitig die Türen, die Heckklappe und die Tankverschlussklappe.

Wenn Tür bzw. die Motorhaube oder Heckklappe geöffnet bzw. nicht korrekt geschlossen ist, werden die Türen/Hauben/Klappen in schneller Folge verund wieder entriegelt.

Beim Transport sperriger Gegenstände mit geöffneter Heckklappe können Sie ebenso die übrigen Türen/Hauben/Klappen verriegeln: Drücken Sie bei abgestelltem Motor auf **6**, um die übrigen Türen/Hauben/Klappen zu verriegeln.

## Kontrolllampe Verriegelungsstatus der Türen/Hauben/Klappen

Bei eingeschalteter Zündung zeigt die Schalterkontrolllampe **6** den Verriegelungszustand von Türen, Hauben und Klappen an:

- Bei verriegelten Türen/Hauben/Klappen leuchtet die Kontrolllampe;
- Bei entriegelten Türen/Hauben/Klappen leuchtet die Kontrolllampe nicht.

Wenn Sie die Türen verriegeln, leuchtet die Kontrolllampe noch eine Weile und erlischt dann.



### Verantwortung des Fahrers

Wenn Sie sich entschließen, mit verriegelten Türen zu fahren, denken Sie daran, dass bei einem Unfall dem Rettungsdienst der Zugang zum Fahrgastraum erschwert werden könnte.

## Verriegeln der Türen/Hauben/Klappen ohne Keycard

Beispielsweise bei entladener Batterie, vorübergehendem Ausfall der Keycard usw.

2

# TÜREN, HAUBEN UND KLAPPEN

**Drücken Sie bei abgestelltem Motor und geöffneter Tür oder Heckklappe** den Schalter **6** länger als fünf Sekunden.

Beim Schließen der Tür werden alle Türen/Hauben/Klappen verriegelt.

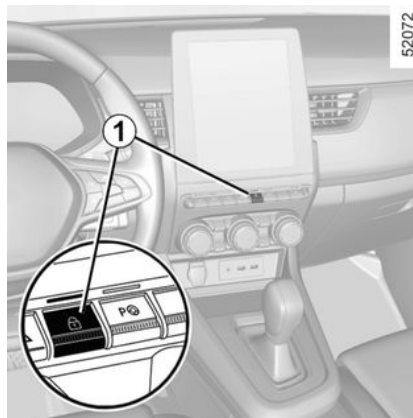
**Hinweis:** Die Entriegelung des Fahrzeugs von außen ist dann nur mit der sich im Empfangsbereich des Fahrzeugs befindlichen Keycard möglich.



Lassen Sie Ihre Keycard niemals im Fahrzeug, wenn Sie es verlassen.

## AUTOMATISCHE VERRIEGELUNG DER TÜREN/Hauben/KLAPPEN WÄHREND DER FAHRT

### Funktionsprinzip



Sobald Sie nach Fahrtbeginn eine Geschwindigkeit von 10 km/h erreichen, löst das System die automatische Verriegelung der Türen/Hauben/Klappen aus.

Die Entriegelung erfolgt:

- durch Drücken des Schalters **1** zur Entriegelung der Seitentüren;
- bei stehendem Fahrzeug durch Öffnen einer Vordertür von innen.

**NB:** Wenn eine Tür geöffnet oder geschlossen wird, verriegelt sie sich automatisch wieder, wenn das Fahrzeug eine Geschwindigkeit von 10 km/h erreicht.

### Aktivieren/Deaktivieren der Funktion

**Aktivieren:** Bei stehendem Fahrzeug und laufendem Motor auf den Schalter **1** drücken, bis ein akustisches Signal ertönt.

**Deaktivieren:** Bei stehendem Fahrzeug und laufendem Motor den Schalter **1** drücken, bis Sie zwei Signaltöne hören.

Die Funktion kann auch über den Multimedia-Bildschirm (je nach Fahrzeug) aktiviert und deaktiviert werden ➔ **108**.

### Funktionsstörungen

Wenn Sie eine Funktionsstörung feststellen (keine Zentralverriegelung, die Kontrolllampe **1** leuchtet beim Verriegeln von Türen und Gepäckraum nicht auf usw.), stellen Sie sicher, dass die Zentralverriegelung nicht aus Versehen deaktiviert wurde und dass die Türen und der Gepäckraum korrekt geschlossen sind. Wenn sie korrekt geschlossen sind,

# TÜREN, HAUBEN UND KLAPPEN

wenden Sie sich an Ihren Vertragspartner.

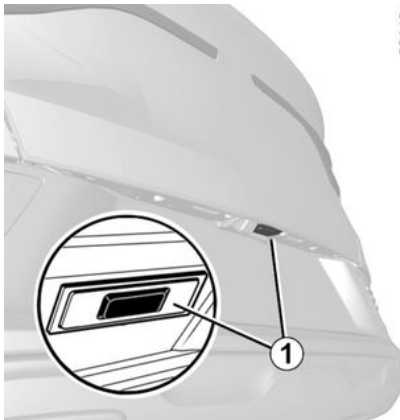


## Verantwortung des Fahrers

Wenn Sie sich entschließen, mit verriegelten Türen zu fahren, denken Sie daran, dass bei einem Unfall dem Rettungsdienst der Zugang zum Fahrgastraum erschwert werden könnte.

## Gepäckraum

### Einen Spalt öffnen



52143

Drücken Sie die Taste **1**, um die Gepäckraumklappe ein paar Zentimeter weit zu öffnen.

Öffnen Sie die Heckklappe.

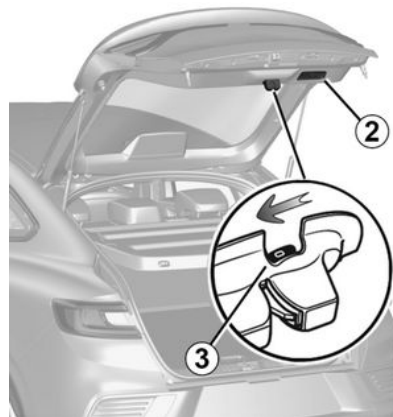
### Schließen

Schließen Sie die Heckklappe, indem Sie dabei an den Innengriffen **2** ziehen.



Verwenden Sie niemals die Streben zum Schließen der Gepäckraumtür.

## Öffnen der Türen von innen (manuell)



52144

2

Lässt sich die Heckklappe nicht entriegeln, so kann dies manuell von innen erfolgen:

- Verschaffen Sie sich Zugang zum Gepäckraum, indem Sie die Rückenlehne(n) der Rücksitzbank umklappen.
- Führen Sie einen Stift o. ä. in die Öffnung **3** ein und verschieben Sie das Ganze entsprechend der Zeichnung.
- Drücken Sie auf die Heckklappe, um sie zu öffnen.

## TÜREN, HAUBEN UND KLAPPEN

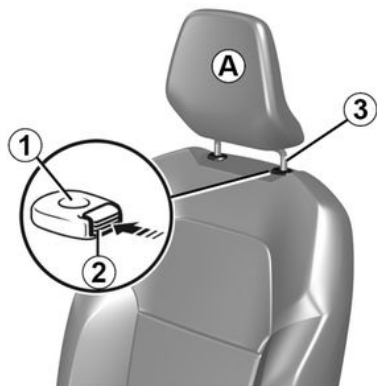
2



Das Anbringen von Trägern jeglicher Art (Fahrradträger, Gepäckkoffer usw.), die sich auf dem Gepäckraumdeckel abstützen, ist untersagt. Wenn Sie einen Lastenträger an Ihrem Fahrzeug befestigen möchten, wenden Sie sich an eine Vertragswerkstatt.

## Kopfstützen vorne

### Entfernen der Kopfstütze



Ziehen Sie die Kopfstütze bis in die gewünschte Position nach oben. Überprüfen Sie die korrekte Verriegelung

### Absenken der Kopfstütze

Drücken Sie auf den Knopf **2** und führen Sie die Kopfstütze bis in die gewünschte Position nach unten. Überprüfen Sie die korrekte Verriegelung

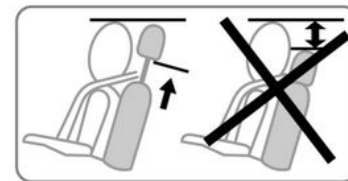
### Entfernen der Kopfstütze

Schieben Sie die Kopfstütze in die höchste Position (verstellen Sie falls erforderlich die Lehne nach hinten). Drücken Sie bei maximal ausgezogener Kopfstütze auf den Knopf **2**, und ziehen Sie die Kopfstütze ganz nach oben heraus.

### Einsetzen der Kopfstütze

Überprüfen, ob das Gestänge der Kopfstützen sauber ist **3**.

Führen Sie das Gestänge in die Führungsröhre **1** ein (verstellen Sie falls erforderlich die Lehne nach hinten). Senken Sie die Kopfstütze, bis sie einrastet, und drücken Sie die Taste **2**, um sie auf die gewünschte Höhe einzustellen. Prüfen Sie, ob das Gestänge **3** auf beiden Seiten korrekt in der Rückenlehne des Sitzes eingearastet ist.



Die Kopfstütze dient der Sicherheit. Sie muss stets angebracht und korrekt eingestellt sein: Für optimale Sicherheit sollte beim Fahren der Abstand zwischen Kopfstütze und Kopf möglichst gering sein. Der Kopf sollte die Oberkante der Kopfstütze **A** nicht überragen.

# VORDERSITZ / VORDERSITZE

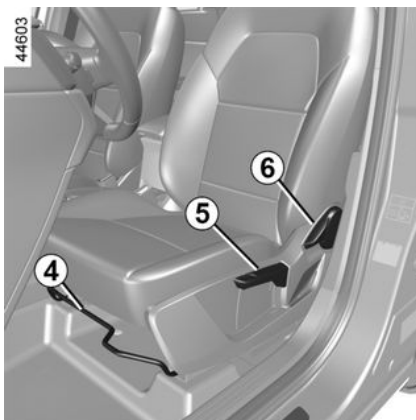
## Vordersitz / Vordersitze

### Einstellen der Sitzfläche



#### **Vor- und Zurückstellen des Sitzes**

Bewegen Sie, je nach Fahrzeug, den Schalter **1** nach vorn oder hinten, oder heben Sie den Griff **4** an, um den Sitz zu entriegeln. Lassen Sie den Hebel in der gewünschten Position los und vergewissern Sie sich, dass der Sitz korrekt einrastet.



#### **Anheben und Absenken der Sitzfläche**

Bewegen Sie, je nach Fahrzeug, den Schalter **1** nach oben oder unten, oder bewegen Sie den Hebel **5** so oft wie nötig nach oben oder unten, bis die gewünschte Position erreicht ist.

#### **Einstellen der Rückenlehne:**

##### **Zum Neigen der Rückenlehne**

Betätigen Sie, je nach Fahrzeug, den Schalter **2** nach vorn oder hinten, oder heben Sie den Griff **6** an, und neigen Sie die Rückenlehne in die gewünschte Position.

Verschieben Sie den Sitz und lassen Sie den Griff in der gewünschten Position los. Vergewissern Sie sich,

dass die Verriegelung korrekt einrastet.

#### **Einstellen der Lendenstütze des Sitzes**

Drücken Sie links oder rechts der Taste **3**, um die Unterstützung zu erhöhen oder zu verringern.



**Diese Einstellung aus Sicherheitsgründen nur bei stehendem Fahrzeug vornehmen.**

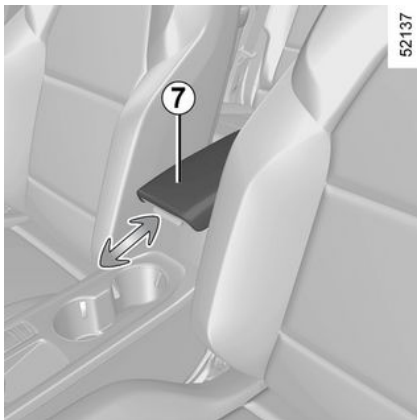
Um die Wirksamkeit der Sicherheitsgurte nicht zu beeinträchtigen, sollten die Rückenlehnen nicht zu weit nach hinten geneigt werden.

Keinerlei Gegenstände im vorderen Fußraum der Fahrerseite unterbringen: Sie könnten bei plötzlichem Bremsen unter ein Pedal rutschen und dieses blockieren.



# VORDERSITZ / VORDERSITZE

## Mittelarmlehne 7



(je nach Fahrzeug)

Zum Einstellen der Mittelarmlehne **7** schieben Sie die Armlehne nach vorn oder hinten.

## Sitzheizung

(je nach Fahrzeug)

### Nur Fahrzeuge mit Sitzheizung

Bei eingeschalteter Zündung:

- Durch erstmaliges Drücken des Knopfes **8** am jeweiligen Sitz wird die Heizung auf höchster Stufe eingeschaltet. Die zwei integrierten Kontrolllampen des Schalters leuchten auf;



- wenn Sie den Schalter ein zweites Mal drücken, wird die Heizung auf „niedrige Stufe“ gestellt. Eine integrierte Kontrolllampe leuchtet auf;
- beim dritten Drücken des Schalters wird die Heizung ausgeschaltet.

### Nur Fahrzeuge mit Sitzheizung und belüfteten Sitzen

Wenn Sie bei laufendem Motor **8** drücken, werden die Einstellungen auf dem Multimediabildschirm angezeigt. Drücken von **9** aktiviert die Sitzheizung für Fahrer oder Beifahrer.

Durch ein- oder zweimaliges Drücken von **10** wird die Sitzheizung auf niedrigem oder hohem Niveau aktiviert. Kontrolllampen leuchten.



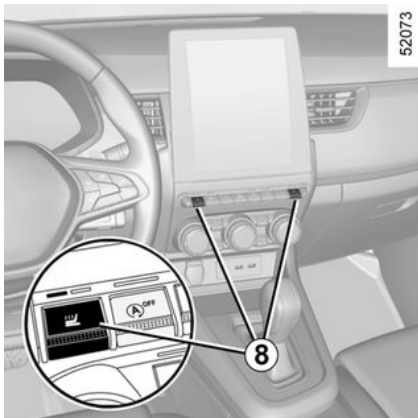
Erneutes Drücken von **8** schaltet die Sitzheizung aus. Die Warnlampen gehen aus.

### Funktionsstörungen

Wenn eine Funktionsstörung erkannt wird, geht die Kontrollleuchte des Schalters **8** für den betroffenen Sitz nach ca. fünf Sekunden aus. Wenden Sie sich an einen Vertragspartner.

# VORDERSITZ / VORDERSITZE

## Belüftete Sitze



(je nach Fahrzeug)

Die Sitzbelüftung nimmt Luft auf dem Fahrgastraum auf und gibt Luft in den Fahrgastraum ab. Das Prinzip ist unabhängig von Klimaanlage und Heizung. Die beste Wirkung erzielen Sie bei eingeschalteter Klimaanlage.

**Hinweis:** diese Funktion ist deaktiviert, wenn der Motor aus- und eingeschaltet ist.



Wenden Sie sich an einen Vertragspartner.

Während der Motor läuft:

- drücken von **8** zeigt die Einstellung auf dem Multimedia-Bildschirm an.
- Drücken von **9** aktiviert die belüfteten Sitze für Fahrer oder Beifahrer.
- ein- oder zweimaliges Drücken von **11** aktiviert die belüfteten Sitze auf niedrigem oder hohem Niveau. Kontrolllampen leuchten.
- Erneutes Drücken von **8** schaltet die Sitzheizung aus. Die Warnlampen gehen aus.

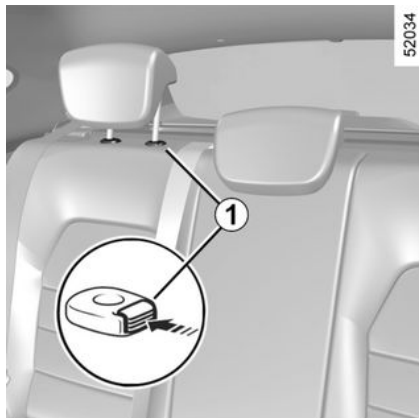
### Funktionsstörungen

Wenn eine Funktionsstörung erkannt wird, geht die Kontrollleuchte des Schalters **8** für den betroffenen Sitz nach ca. fünf Sekunden aus.

# RÜCKSITZE

## Kopfstützen hinten

### Gebrauchsposition



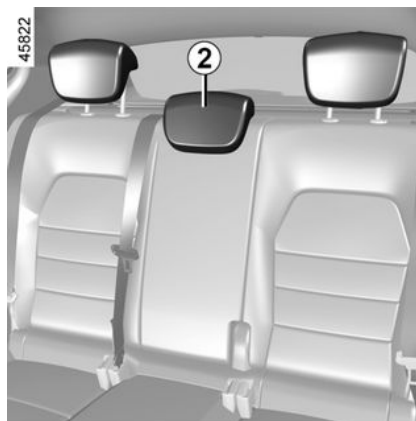
Heben Sie die Kopfstütze so weit wie möglich an, bis sie einrastet. Überprüfen Sie die korrekte Verriegelung

### Entfernen der Kopfstütze

Schieben Sie die Kopfstütze bis zum Anschlag nach oben, drücken Sie auf die Taste **1** und ziehen Sie die Kopfstütze heraus.

**Hinweis:** Die Kopfstütze **2** ist fest und kann nicht verstellt werden.

### Einsetzen der Kopfstütze

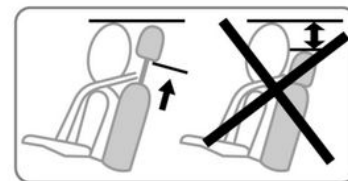


Setzen Sie das Gestänge in die Führungen ein und stecken Sie die Kopfstütze bis zur Arretierung ein, um die Kopfstütze auf die oberen Position einzustellen. Überprüfen Sie die korrekte Verriegelung

### Klapppositionen

Drücken Sie die Taste **1** und drücken Sie die Kopfstütze bis zum Anschlag nach unten.

### Feste Kopfstützen (2) für den mittleren Rücksitz



**Ist eine Kopfstütze vollständig nach unten gedrückt, befindet sie sich in Ablageposition.** Diese Position darf nicht verwendet werden, wenn auf dem jeweiligen Sitz eine Person sitzt.



Die Kopfstütze dient Ihrer Sicherheit. Achten Sie darauf, dass sie vorhanden und korrekt eingestellt ist.

26342

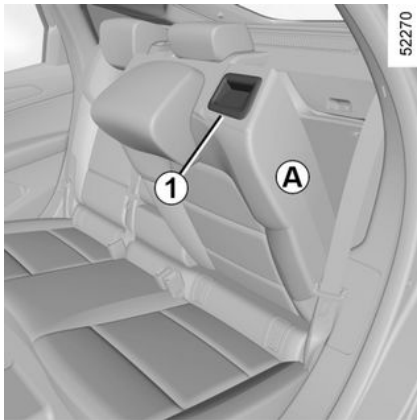
2

# RÜCKSITZE

## Rücksitzbank: Verstellmöglichkeiten

2

### Funktionen



#### Umklappen der Rückenlehne

Darauf achten, dass die Vordersitze ausreichend nach vorne gestellt sind.

Bringen Sie die Kopfstützen in die unterste Position.

Ziehen Sie an der Lasche **1** und klappen Sie die Rückenlehne **A** um.

Bevor Sie einen Rücksitz umklappen, den Sicherheitsgurt des betreffenden Sitzes in die entsprechende Arretierung stecken. Dadurch wird verhindert, dass der Sicherheitsgurt

eingeklemmt wird, wenn der Sitz in seine Ausgangsposition zurückgebracht wird.

Kontrollieren Sie in jedem Fall, dass die Sicherheitsgurte normal funktionieren.

**Zum Einbau der Rückenlehne** in umgekehrter Ausbaureihenfolge vorgehen.

Stellen Sie die Rückenlehne wieder bis an die Arretierung der Rückenlehne auf. Achten Sie darauf, dass der Sicherheitsgurt nicht zwischen Rückenlehne und Gepäckablage gefangen wird.



Achten Sie beim Verstellen der hinteren Sitzbank darauf, dass die Verankerungen frei sind (keine Körperteile, Tier, Steinchen, Lappen, Spielzeug...).



Diese Einstellung aus Sicherheitsgründen nur bei stehendem Fahrzeug vornehmen.



**Achten Sie beim Aufrichten der Rückenlehne darauf**, dass sie korrekt einrastet.

**Falls Sie Schonbezüge verwenden**, dürfen diese das korrekte Einrasten der Rückenlehne nicht behindern.

Achten Sie auf die korrekte Positionierung der Sicherheitsgurte.

Bringen Sie die Kopfstützen wieder in ihre ursprüngliche Position.

# SICHERHEITSGURTE

## Sicherheitsgurte


Legen Sie zu Ihrem Schutz die Sicherheitsgurte auch bei kurzer Fahrstrecke an. Beachten Sie zudem die gesetzlichen Bestimmungen des jeweiligen Landes.

**Um einen optimalen Schutz zu gewährleisten, stellen Sie vor dem Anlassen erst Ihre Sitzposition und anschließend die Sicherheitsgurte für alle Insassen ein.**

### Einstellen der Sitzposition

- **Setzen Sie sich im Sitz ganz nach hinten** (Mantel, Jacke usw. vorher ausziehen). Dies ist die wichtigste Voraussetzung für eine optimale Abstützung des Rückens;
- **wählen Sie durch Vor- oder Zurückschieben des Sitzes den richtigen Abstand zu den Pedalen.** Der Sitz sollte so weit wie möglich nach hinten gestellt sein, die Pedale müssen sich jedoch komplett durchdrücken lassen. Stellen Sie die Rückenlehne so ein, dass die Arme leicht angewinkelt sind;
- **stellen Sie die Kopfstütze ein.** Für ein Höchstmaß an Sicherheit sollte der Abstand zwischen Kopf und Kopfstütze so gering wie möglich sein;

- **stellen Sie die Sitzhöhe ein.** Diese Einstellung optimiert Ihre Sicht;
- **stellen Sie die Lenkradhöhe ein.**

 Damit die Sicherheitsgurte optimalen Schutz bieten, stellen Sie sicher, dass die Sitzbank korrekt verankert ist. → 50



Nicht korrekt eingestellte oder verdrehte Sicherheitsgurte können bei Unfällen Verletzungen verursachen.

Es darf nur eine Person (Kind oder Erwachsener) mit einem Sicherheitsgurt angeschnallt werden.

Auch schwangere Frauen müssen den Gurt anlegen. In diesem Fall darauf achten, dass der Beckengurt ohne großes Spiel nicht zu stark auf den Bauch drückt.

## Einstellen der Sicherheitsgurte



Zur korrekten Einstellung und Positionierung der Sicherheitsgurte an allen Sitzplätzen:

- Sitze einstellen (Sitzposition und Rückenlehnenwinkel, falls vorhanden);
- fest an die Rückenlehne lehnen;
- den Brustgurt **1** so nah wie möglich an den Halsansatz bringen, ohne dass er tatsächlich anliegt (ggf. die Höhe des Sicherheitsgurts anpassen, falls möglich) und darauf achten, dass der Brustgurt **1** Kontakt mit der Schulter hat;
- Positionieren Sie den Beckengurt **2** so, dass er flach auf den Oberschenkeln und am Becken anliegt.

## SICHERHEITSGURTE

Außerdem sollten die Gurte so nahe wie möglich am Körper anliegen. Bsp. vermeiden Sie zu dicke Kleidung und zwischen Gurt und Körper befindliche Gegenstände ...

### Verriegeln

Rollen Sie den Gurt **langsam** in einem Zug ab und achten Sie darauf, dass die Schlosszunge **3** in den Schlossrahmen **5** einrastet (die korrekte Verriegelung durch Zug an der Schlosszunge **3** überprüfen).

Blockiert der Gurt vor dem Verriegeln, diesen ein größeres Stück aufrollen lassen und dann erneut abrollen.

Sollte der Gurt einmal vollständig blockiert sein, ziehen Sie den Gurt langsam, jedoch kräftig um ca. 3 cm heraus. Lassen Sie ihn dann automatisch aufrollen und rollen Sie ihn erneut ab.

Sollte das Problem weiterbestehen, wenden Sie sich an eine Vertragswerkstatt.

### Entriegelung


Drücken Sie den Knopf **4** ein; der Gurt wird von der Aufrollvorrichtung eingezogen. Führen Sie ihn mit der Hand zurück.



### Warnlampe „Bitte angurten“ Fahrerseite und, je nach Fahrzeug, Beifahrerseite

Die Anzeige wird auf dem zentralen Display eingeblendet, wenn die Zündung eingeschaltet und der Sicherheitsgurt des Fahrers bzw. des Beifahrers (sofern der Beifahrersitz besetzt ist) nicht angelegt ist.

Je nach Fahrzeug: wenn der Sitz belegt ist und einer der beiden Sicherheitsgurte nicht angelegt ist oder abgelegt wird, während sich das Fahrzeug mit einer Geschwindigkeit von mehr als etwa 20 km/h bewegt,

blinkt die Kontrolllampe  und es ertönt ca. 120 Sekunden lang ein akustisches Signal.

**Hinweis:** Je nach Fahrzeug kann ein auf dem vorderen Beifahrersitz abgelegter Gegenstand ebenfalls die Warnlampe auslösen.

### Warnmeldung „bitte angurten“ hinten (je nach Fahrzeug)

Die Grafik **6** wird auf der Instrumententafel angezeigt, wenn die Zündung eingeschaltet ist. Dies informiert den Fahrer jedes Mal über den Anlegestatus der einzelnen hinteren Sicherheitsgurte:

- die Zündung ist eingeschaltet;

- Tür geöffnet;
- Anlegen oder Lösen eines hinteren Sicherheitsgurts

Erläuterung der Grafik **6**:

- Anzeige grün: Sicherheitsgurt angelegt;
- Rote Anzeige: Der Sitz ist besetzt und der Sicherheitsgurt ist nicht angelegt;
- Indikator grau: Sitz nicht belegt



Die Kontrolllampe  wird auf dem zentralen Display auch dann eingeblendet, wenn beim Einschalten der Zündung ein Rücksitz besetzt und der Sicherheitsgurt nicht angelegt ist.

## SICHERHEITSGURTE

Bei einer Fahrzeuggeschwindigkeit von weniger als ca. 20 km/h leuchtet

die Kontrolllampe  im zentralen Display auf, wenn ein Rücksitz belegt und der Sicherheitsgurt nicht angelegt ist.

Sie wird von dem Symbol **6** begleitet, das jedes Mal, wenn einer der hinteren Sicherheitsgurte geschlossen oder geöffnet wird, für etwa 60 Sekunden erscheint.

Wenn die Fahrzeuggeschwindigkeit ca. 20 km/h überschreitet und einer der hinteren Sicherheitsgurte während der Fahrt geöffnet ist oder wird:

- leuchtet die Kontrolllampe  im zentralen Display auf;
- und
- ertönt 120 Sekunden lang ein Piepton;
- und
- wird das Symbol **6** ca. 180 Sekunden lang angezeigt und das Symbol für den betreffenden Sitz wechselt zu rot.

Vergewissern Sie sich immer, dass die Mitfahrer hinten ordnungsgemäß angeschnallt sind und die angegebene Anzahl der angelegten Sicherheitsgurte mit der Anzahl der besetzten Rücksitze übereinstimmt.

**Hinweis:** In einigen Fällen kann die Warnungen je nach Fahrzeug aktiviert werden, wenn ein Gegenstand auf einem der Rücksitze abgelegt wird.

### Höheneinstellung der Sicherheitsgurte vorne



Stellen Sie mit Hilfe des Knopfs **7** die Höhe der Gurtbefestigung so ein, dass der Schultergurt wie oben beschrieben verläuft. Drücken Sie die Taste **7** und lösen Sie den Sicherheitsgurt aus oder senken Sie ihn ab. Vergewissern Sie sich, dass der Sicherheitsgurt richtig eingerastet ist, nachdem Sie ihn angelegt haben.

## Sicherheitsgurte hinten

### Seitliche Sicherheitsgurte hinten **8**



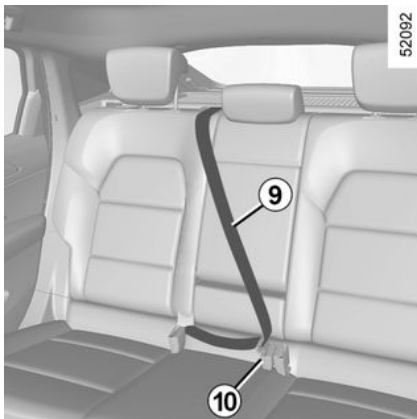
Sie werden in der gleichen Weise angelegt, eingestellt und gelöst wie die Gurte der Vordersitze.



Prüfen Sie nach dem Verstellen der Rück Sitzbank stets die korrekte Position und Funktionsweise der hinteren Sicherheitsgurte.

## SICHERHEITSGURTE

### Mittlerer Sicherheitsgurt hinten



Den Gurt **9** langsam abrollen.

Rasten Sie die Schlosszunge in den schwarzen Schlossrahmen ein **10**.

**Die nachfolgenden Anweisungen gelten für die Sicherheitsgurte sowohl der vorderen als auch der hinteren Sitzplätze.**



- Es dürfen keinerlei Änderungen an den ursprünglich eingebauten Sicherheitsgurten bzw. -Sitzen und deren Befestigungen vorgenommen werden. Montage eines Kindersitzes) wenden Sie sich bitte an einen Vertragspartner.
- Verwenden Sie keine Vorrichtungen, die das Spiel des Gurtes vergrößern können (Wäscheklammern, Clips usw.), da ein zu locker sitzender Sicherheitsgurt bei einem Unfall zu Verletzungen führen kann.
- Der Brustgurt darf niemals unter Ihrem Arm oder hinter Ihrem Rücken verlaufen.
- Verwenden Sie niemals einen Gurt zum Anschnallen mehrerer Personen und halten Sie niemals ein Baby oder Kleinkind mit dem Gurt auf Ihrem Schoß.
- Die Gurte dürfen nicht verdreht sein.

- Nach einem Unfall müssen die Sicherheitsgurte überprüft und gegebenenfalls ausgetauscht werden. Wechseln Sie die Gurte ebenfalls aus, sobald diese auch nur die geringste Beschädigung oder Verschleißspuren aufweisen.
- Beim Wiederhochklappen der Rücksitzbank darauf achten, dass die Sicherheitsgurte korrekt verlaufen und die Gurt-schlösser richtig liegen, damit sie ordnungsgemäß genutzt werden können.
- Stecken Sie die Schlosszunge in den entsprechenden Schlossrahmen.
- Achten Sie darauf, dass nichts in den Schlossrahmen gelangt und damit zu einer Beeinträchtigung der Gurtfunktion führen könnte.
- Vergewissern Sie sich, dass das Gurtschloss richtig positioniert ist (es darf weder von Personen noch Gegenständen versteckt, eingequetscht, zerdrückt werden).



# ZUSÄTZLICHE SICHERHEITSEINRICHTUNGEN

## Zusatzsysteme zu den vorderen Sicherheitsgurten

Je nach Fahrzeug kann es sich um Folgendes handeln:

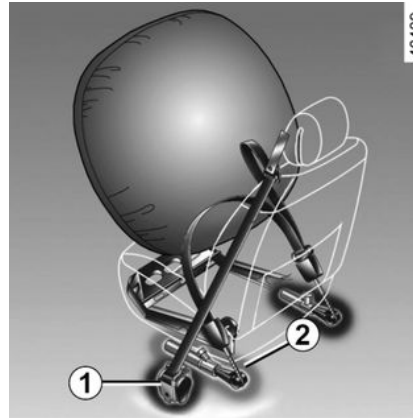
- **Gurtstraffer der Aufrollvorrichtung des Sicherheitsgurtes;**
- **Beckengurtstraffer;**
- **Gurtkraftbegrenzer;**
- airbags **Fahrer und Beifahrer vorne.**

Die Rückhaltesysteme funktionieren bei einem Frontaufprall einzeln oder zusammen.

Je nach Stärke des Aufpralls aktiviert das System Folgendes:

- das Blockieren der Sicherheitsgurte;
- den Gurtstraffer der Aufrollvorrichtung des Sicherheitsgurtes (dieser wird ausgelöst, um das Spiel des Sicherheitsgurtes zu minimieren);
- Beckengurtstraffer, um den Fahrer auf seinem Sitz zu halten;
- Front-airbag

## Gurtstraffer



Die Gurtstraffer ziehen den Sicherheitsgurt an den Körper, um den Insassen auf seinem Sitz zu halten und erhöhen dadurch die Wirksamkeit.

Bei eingeschalteter Zündung, bei einem starken Frontaufprall (je nach Stärke des Aufpralls) kann das System Folgendes auslösen:

- Gurtstraffer **1** der Aufrollvorrichtung des Sicherheitsgurtes, der sofort den Gurt strafft zieht;
- den Gurtstraffer der Beckengurte **2** auf den Vordersitzen.



- Nach einem Unfall müssen alle Rückhaltesysteme in einer Vertragswerkstatt überprüft und gegebenenfalls ausgetauscht werden.

- Eingriffe oder Änderungen am gesamten System (Gurtstraffer, airbags, elektronische Steuergeräte, Kabelstränge) sowie die Wiederverwendung der Teile in einem anderen, wenn auch identischen Fahrzeug, sind strengstens untersagt.

- Um ein unbeabsichtigtes Auslösen des Systems zu vermeiden und somit Schäden und Verletzungen zu verhindern, sind Arbeiten an airbags ausschließlich dem qualifizierten Personal einer Vertragswerkstatt vorbehalten.

- Eine Kontrolle der Elektrik des Zünders darf ausschließlich durch speziell geschultes Personal mit den vorgeschriebenen Spezialwerkzeugen erfolgen.

## ZUSÄTZLICHE SICHERHEITSEINRICHTUNGEN

2

– Vor dem Verschrotten des Fahrzeugs ist eine Vertragswerkstatt mit der fachgerechten Entsorgung der Rückhaltesysteme und Gasgeneratoren airbags zu beauftragen.

### Gurtkraftbegrenzer

Bei Überschreiten von bestimmten Aufprallkräften setzt der Gurtkraftbegrenzer ein, um die auf den Körper wirkenden Gurtkräfte auf ein erträgliches Maß zu mindern. Das System verringert somit die Gefahr von Oberkörperverletzungen.


### Frontairbags Fahrer- und Beifahrerseite

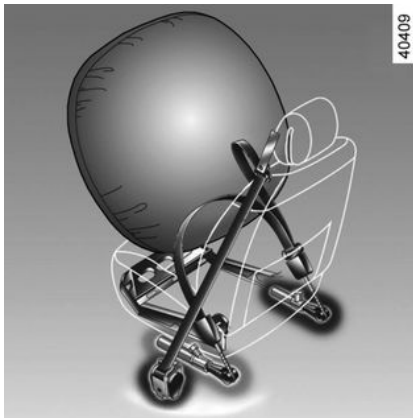
Sie sind sowohl auf der Fahrerseite als auch auf der Beifahrerseite vorhanden.

Ein Symbol im unteren Teil der Windschutzscheibe zeigt an, ob dieses Gerät vorhanden ist (abhängig vom Fahrzeug).

Jedes airbag-System besteht aus:

- einem airbag mit Gasgenerator (im Lenkrad auf der Fahrerseite bzw. im Armaturenbrett auf der Beifahrerseite);

- ein Überwachungssteuervergät, das die Zündung des Gasgenerators auslöst;
- ausgelagerten Sensoren;
- eine einzelne Warnlampe  an der Instrumententafel.




### Maßnahme

Das System funktioniert erst nach dem Einschalten der Zündung.

Bei einem starken Frontaufprall werden die airbags blitzschnell aufgeblasen und fangen den Aufprall des Kopfs und des Oberkörpers auf dem Lenkrad (Fahrer) bzw. auf dem Armaturenbrett (Beifahrer) ab. Unmittelbar danach wird das Gas sofort wieder abgelassen, um das Verlas-

sen des Fahrzeugs durch die aufgeblasenen Kissen nicht zu beeinträchtigen.

### Funktionsstörungen

 Diese Kontrolllampe leuchtet beim Anlassen des Motors auf und erlischt dann nach ca. 3 Sekunden. Leuchtet sie nach Einschalten der Zündung nicht auf oder leuchtet sie weiterhin, so liegt eine Systemstörung vor.

Wenden Sie sich baldmöglichst an eine Vertragswerkstatt.

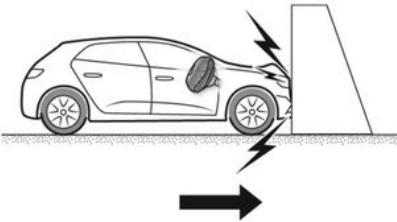
Verzögerungen können geminderter Schutz bedeuten.

## ZUSÄTZLICHE SICHERHEITSEINRICHTUNGEN



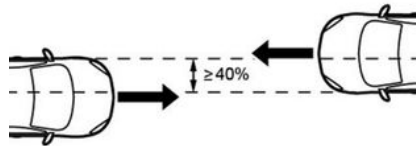
Das airbag-System funktioniert nach einem pyrotechnischen Prinzip. Deshalb kommt es bei der Entfaltung des Airbags zu einer Hitze- und Rauchentwicklung (was nicht den Beginn eines Brands anzeigt), und es ist ein Knall zu hören. Die notwendigerweise sehr schnelle Entfaltung des airbags kann Verletzungen auf der Hautoberfläche oder andere Unannehmlichkeiten verursachen.

44446



**Die folgenden Bedingungen lösen die Gurtstraffer oder airbags aus.**  
**Frontalaufprall gegen eine starre (nicht verformbare) Fläche mit einer Aufprallgeschwindigkeit von mindestens 25 km/h.**

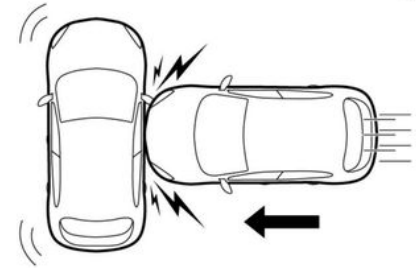
44448



**Frontalkollision mit einem anderen Fahrzeug einer gleichwertigen oder höheren Kategorie mit einer Kollisionsfläche von mindestens 40 %, wobei die Geschwindigkeit beider Fahrzeuge mindestens 40 km/h beträgt.**

44452

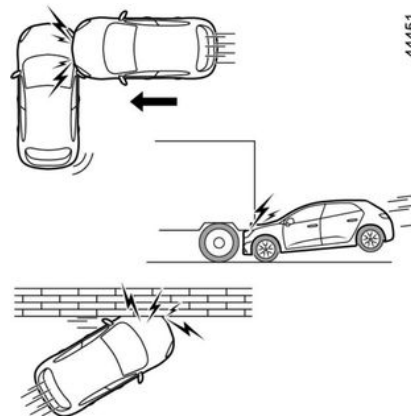
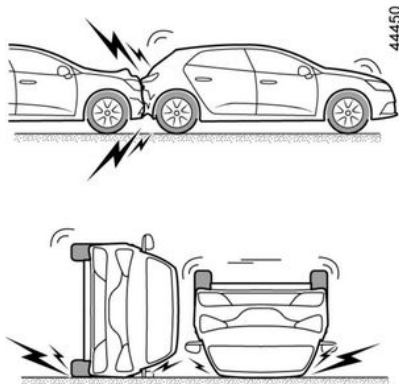
2



**Seitenkollision mit einem anderen Fahrzeug einer gleichwertigen oder höheren Kategorie mit einer Kollisionsgeschwindigkeit von mindestens 50 km/h.**

## ZUSÄTZLICHE SICHERHEITSEINRICHTUNGEN

2



**In den folgenden Beispielen werden die Gurtstraffer und die airbags möglicherweise ausgelöst:**

- Aufprall unter dem Fahrzeug, z. B. gegen den Fahrbahnbelag;
- Schlaglöcher;
- Sturz oder hartes Aufsetzen;
- Steine;
- ...

**In den folgenden Fällen besteht die Gefahr, dass Gurtstraffer oder airbags möglicherweise nicht ausgelöst werden:**

- Heckaufprall, egal wie schwer;
- Überschlag des Fahrzeugs;

- Seitenaufprall, die Fahrzeugfront betreffend;
- Frontalaufprall unter den Aufbau eines Lastkraftwagens;
- Frontaufprall gegen ein Hindernis mit einem spitzen Winkel;
- ...

**Die nachfolgenden Anweisungen sollen verhindern, dass das Entfalten des airbag in einer Unfallsituation behindert wird bzw. dass Verletzungen durch den Airbag selbst auftreten.**

## ZUSÄTZLICHE SICHERHEITSEINRICHTUNGEN



### Sicherheitshinweise zum Fahrer- airbag

- Keinerlei Änderungen am Lenkrad oder am Fahrerairbag vornehmen.
- Die Lenkradnabe keinesfalls durch Zier- oder Schonbezüge abdecken.
- Keinerlei Gegenstände (Anstecker, Aufkleber, Uhr, Telefonhalterung usw.) auf dem Fahrerairbag befestigen.
- Das Lenkrad nie ausbauen oder zerlegen (dies ist ausschließlich geschulten Mitarbeitern der Vertragswerkstätten vorbehalten).
- Sitzen Sie beim Fahren nicht zu nahe am Lenkrad: Sitzen Sie mit leicht angewinkelten Armen (siehe „Einstellen der Fahrposition“ → 51). So steht genügend Freiraum zur Verfügung, damit sich der Airbag ungehindert entfalten und Ihnen Schutz bieten kann.

### Sicherheitshinweise zum Beifahrer- airbag

- Keinerlei Gegenstände (Anstecker, Aufkleber, Uhr, Telefonhalterung...) auf dem Armaturenbrett im Bereich des airbags anbringen.
- Nichts zwischen Armaturenbrett und Beifahrer unterbringen (Tier, Regenschirm, Spazierstock, Pakete...).
- Die Füße nicht auf das Armaturenbrett oder den Sitz stellen, da dies schwerwiegende Verletzungen verursachen könnte. Allgemein gilt: Alle Körperpartien (Knie, Hände, Kopf...) müssen vom Armaturenbrett entfernt gehalten werden.
- Die zusätzlichen Rückhaltesysteme des Beifahrersitzes müssen wieder aktiviert werden, sobald der Kindersitz entfernt wird, um den Schutz des Beifahrers im Falle eines Aufpralls zu gewährleisten.

**EIN NACH HINTEN GERICHTETER KINDERSITZ DARF NICHT AUF DEM BEIFAHRERSITZ ANGEBRACHT WERDEN, ES SEI DENN, DIE RÜCKHALTESYSTEME ZUSÄTZLICH ZUM GURT DES BEIFAHRERSITZES WERDEN DEAKTIVIERT. → 81**

### Zusätzliche Rückhaltesysteme zu den Sicherheitsgurten hinten

Je nach Fahrzeug kann es sich um Folgendes handeln:

- **Gurtstraffer Aufrollvorrichtung seitliche Sicherheitsgurte;**
- **Thorax-Gurtkraftbegrenzer.**

Die Rückhaltesysteme funktionieren bei einem Frontaufprall einzeln oder zusammen.

Je nach Stärke des Aufpralls aktiviert das System Folgendes:

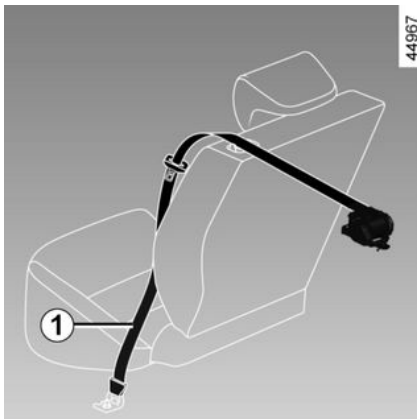
- das Blockieren der Sicherheitsgurte;
- den Gurtstraffer der Aufrollvorrichtung des Sicherheitsgurts (dieser wird ausgelöst, um das Spiel des Sicherheitsgurts zu minimieren).

## ZUSÄTZLICHE SICHERHEITSEINRICHTUNGEN

### Gurtkraftbegrenzer

Bei Überschreiten von bestimmten Aufprallkräften setzt der Gurtkraftbegrenzer ein, um die auf den Körper wirkenden Gurtkräfte auf ein erträgliches Maß zu mindern. Das System verringert somit die Gefahr von Oberkörperverletzungen.

### Gurtstraffer der seitlichen Sicherheitsgurte



Die Gurtstraffer ziehen den Sicherheitsgurt an den Körper, um den Insassen auf seinem Sitz zu halten und erhöhen dadurch die Wirksamkeit.

Bei eingeschalteter Zündung kann das System nach einem starken Frontalaufprall und abhängig von

der Schwere des Aufpralls den Gurtstraffer **1** auslösen, der den Sicherheitsgurt sofort aufrollt.



- Nach einem Unfall müssen alle Rückhaltesysteme in einer Vertragswerkstatt überprüft und gegebenenfalls ausgetauscht werden.
- Eingriffe oder Änderungen am gesamten System (Gurtstraffer, airbags, elektronische Steuergeräte, Kabelstränge) sowie die Wiederverwendung der Teile in einem anderen, wenn auch identischen Fahrzeug, sind strengstens untersagt.
- Um ein unbeabsichtigtes Auslösen des Systems zu vermeiden und somit Schäden und Verletzungen zu verhindern, sind Arbeiten an airbags ausschließlich dem qualifizierten Personal einer Vertragswerkstatt vorbehalten.
- Eine Kontrolle der Elektrik des Zünders darf ausschließlich durch speziell geschultes Personal mit den vorgeschriebenen Spezialwerkzeugen erfolgen.

## ZUSÄTZLICHE SICHERHEITSEINRICHTUNGEN

- Vor dem Verschrotten des Fahrzeugs ist eine Vertragswerkstatt mit der fachgerechten Entsorgung der Rückhaltesysteme und Gasgeneratoren airbags zu beauftragen.

### Vorrichtungen zum Seitenaufprallschutz

#### Seitenairbag

Beide Vordersitze können mit einem Seitenairbag ausgestattet werden. Er befindet sich am Sitz jeweils auf der Türseite und bietet Schutz bei einem starken Seitenaufprall.

#### Kopfairbags

Es handelt sich um ein airbag angebracht an den oberen Seiten des Fahrzeugs – sie entfalten sich entlang der vorderen und hinteren Türseitenfenster, um die Insassen im Falle eines schweren Seitenaufpralls zu schützen.



#### Sicherheitshinweise zum Seiten airbag

- **Verwendung von Sitzbezügen:** Für Sitze, die mit einem airbag ausgestattet sind, benötigen Sie je nach Fahrzeugtyp spezielle Sitzbezüge. Fragen Sie Ihre Vertragswerkstatt, ob solche Sitzbezüge erhältlich sind. Die Verwendung nicht geeigneter Sitzbezüge (oder von Spezial-Sitzbezügen für andere Fahrzeugtypen) kann die einwandfreie Funktion dieses airbag beeinträchtigen und somit Ihre Sicherheit gefährden.
- Kein Zubehör und keine Gegenstände oder gar Tiere zwischen Rückenlehne, Tür und der Innenverkleidung unterbringen. Keine Kleider, Zubehör o. Ä. über die Rückenlehne hängen. Dies kann die einwandfreie Funktion des airbag beeinträchtigen oder bei seiner Entfaltung Verletzungen verursachen.

- Den Sitz und die Innenverkleidung nicht ausbauen, zerlegen oder verändern (dies ist ausschließlich geschulten Mitarbeitern des Vertragspartners vorbehalten).
- Die Schlitze an den Seiten der vorderen Rückenlehnen (Türseite) entsprechen dem Entfaltungsbereich des airbag: es dürfen keine Gegenstände in die Schlitze gesteckt werden.

### Zusätzliches Rückhaltesystem

**Die nachfolgenden Anweisungen sollen verhindern, dass das Entfalten des airbag in einer Unfallsituation behindert wird bzw. dass Verletzungen durch den Airbag selbst auftreten.**

## ZUSÄTZLICHE SICHERHEITSEINRICHTUNGEN

2



Der airbag ergänzt die Funktion des Sicherheitsgurts. Airbag und Sicherheitsgurt sind somit untrennbare Elemente desselben Sicherheitssystems. Es ist daher unbedingt notwendig, immer den Sicherheitsgurt anzulegen. Nicht angeschnallte Insassen sind bei einem Unfall der Gefahr schwerer Verletzungen ausgesetzt. Obwohl es beim Entfalten der Airbags immer zu leichten Verletzungen kommen kann, ist das Risiko von Verletzungen der Haut durch den Airbag für nicht angeschnallte Insassen erhöht. Die Gurtstraffer und Airbags werden bei Überschlag oder Heckaufprall nicht zwangsläufig ausgelöst. Schläge gegen den Unterboden des Fahrzeugs (Bordsteine, Schlaglöcher, Steine auf der Fahrbahn...) können zum Auslösen dieser Systeme führen.

- Eingriffe oder Änderungen **jedweder** Art am gesamten Airbag-System (Airbags, Gurtstraffer, Steuergerät, Verkabelung...) sind strengstens untersagt (ausschließlich dem qualifizierten Personal einer Vertragswerkstatt vorbehalten).
- Um die Funktionsfähigkeit zu erhalten und ein unbeabsichtigtes Auslösen zu vermeiden, dürfen Arbeiten an den Airbag-Systemen nur von entsprechend qualifizierten Mitarbeitern der Vertragswerkstätten durchgeführt werden.
- Lassen Sie das Airbag-System aus Sicherheitsgründen nach einem Unfall, Diebstahl oder versuchtem Diebstahl überprüfen.
- Die in dieser Anleitung aufgeführten Sicherheitsvorschriften sind unbedingt stets vom Fahrer/Halter zu beachten (bei Verkauf/Verleih des Fahrzeuges: Bedienungsanleitung übergeben).

- Vor dem Entsorgen des Fahrzeugs ist eine Vertragswerkstatt mit der fachgerechten Entsorgung des Gasgenerators bzw. der Gasgeneratoren zu beauftragen.



# KINDERSICHERHEIT

## Allgemeines

### Kinder im Fahrzeug

Beachten Sie die jeweiligen Rechtsvorschriften des Landes, in dem Sie sich befinden.

Das Kind muss, wie auch die Erwachsenen, bei jeder Fahrt eine korrekte Sitzposition haben und angeschnallt sein. Sie tragen die Verantwortung für die Kinder, die Sie im Fahrzeug mitnehmen.

Ein Kind ist kein Erwachsener im Kleinformat. Es ist speziellen Gefahren ausgesetzt, da seine Muskeln und Knochen im Wachstum begriffen sind. Ein Sicherheitsgurt allein ist nicht ausreichend, wenn Sie ein Kind mitnehmen. Verwenden Sie einen zugelassenen Kindersitz und stellen Sie sicher, dass Sie ihn richtig verwenden.



Um ein Öffnen der Türen zu verhindern, verwenden Sie die Funktion „Kindersicherung“.

→ 38



Bedenken Sie, dass ein Aufprall bei einer Geschwindigkeit von 50 km/h einem Fall aus 10 m Höhe entspricht. Mit anderen Worten: Wird ein Kind nicht angeschnallt, ist es als würde es sich ungesichert auf einem Balkon im vierten Stockwerk befinden!

Halten Sie ein Kind während der Fahrt niemals im Arm. Bei einem Unfall könnten Sie es nicht festhalten, auch wenn Sie selbst angeschnallt sind.

Tauschen Sie nach einem Unfall die Kindersitze aus und lassen Sie Sicherheitsgurte und ISO-FIX-Verankerungen überprüfen.



### Verantwortung des Fahrers beim Parken oder Halten

Verlassen Sie niemals Ihr Fahrzeug (auch nicht für kurze Zeit), so lange sich ein Kind, ein körperlich oder geistig beeinträchtigter Erwachsener oder ein Tier im Fahrzeug befinden.

Diese könnten den Motor starten und Funktionen aktivieren (z. B. die elektrischen Fensterheber) oder die Türen verriegeln und somit sich und andere gefährden.

Zudem kann es bei warmer Witterung und/oder Sonneneinwirkung im Fahrgastraum rasch sehr heiß werden.

**LEBENSGEFAHR BZW. GEFAHR SCHWERER VERLETZUNGEN.**

### Verwendung eines Kindersitzes

Das durch den Kindersitz gebotene Schutzpotential hängt von seinem Rückhaltevermögen und dem Einbau ab. Wird der Kindersitz falsch eingebaut, ist der Schutz des Kindes im Falle eines Aufpralls oder einer

## KINDERSICHERHEIT

plötzlichen Bremsung nicht gewährleistet.

Überprüfen Sie vor dem Kauf eines Kindersitzes, ob dieser den gesetzlichen Bestimmungen des Landes, in dem Sie sich befinden entspricht und ob er in Ihr Fahrzeug eingebaut werden kann. Nähere Informationen darüber, welche Sitze für Ihr Fahrzeug geeignet sind, erhalten Sie bei Ihrem Vertragspartner.

Die Vorschriften zur Beförderung von Kindern sind länderspezifisch. Die Verwendung eines Kindersitzes hängt vom Alter und/oder der Größe und/oder dem Gewicht des Kindes ab.

Achten Sie bei Kindern, die nicht in einem Kindersitz transportiert werden müssen, darauf, dass der Sicherheitsgurt richtig eingestellt und angelegt ist.

Sie müssen in jedem Fall die gesetzlichen Bestimmungen des jeweiligen Landes beachten.

Lesen Sie vor dem Einbau des Kindersitzes die dazugehörige Anleitung und beachten Sie die Anweisungen. Wenden Sie sich im Falle von Einbauschwierigkeiten an den Hersteller. Bewahren Sie die Bedienungsanleitung zusammen mit dem Sitz auf.



Gehen Sie mit gutem Beispiel voran, indem Sie sich immer anschnallen und es Ihrem Kind auch beibringen:

- um sie korrekt mit dem Gurt zu sichern;
- immer auf der dem Verkehr abgewandten Seite ein- und aussteigen.

Verwenden Sie keinen gebrauchten Kindersitz oder einen Sitz, dessen Gebrauchsanleitung fehlt.

Achten Sie darauf, dass kein Gegenstand im Bereich des Kindersitzes oder darauf den Einbau behindert.



Lassen Sie das Kind niemals ohne Aufsicht im Fahrzeug zurück.

Stellen Sie sicher, dass

Ihr Kind stets angeschnallt ist und sein Sicherheitsgurt bzw. Hosenträgergurt richtig eingestellt ist. Vermeiden Sie auftragende Kleidung, die bewirken kann, dass sich der Gurt lockert.

### → 51

Achten Sie darauf, dass Ihr Kind den Kopf oder die Arme nicht aus dem Fenster hält.

Überprüfen Sie während der Fahrt des Öfteren die korrekte Sitzposition des Kindes, insbesondere, wenn es schläft.

# KINDERSICHERHEIT

## Wahl eines Kindersitzes



31235

### Kindersitz entgegen der Fahrtrichtung

Der Kopf eines Säuglings ist im Verhältnis zu dem eines Erwachsenen schwerer und sein Hals ist empfindlicher. Transportieren Sie das Kind so lange wie möglich in dieser Position (mindestens bis zum Alter von 2 Jahren). Kopf und Hals werden hier gestützt.

Wählen Sie einen Schalenstuhl, da dieser einen besseren Seitenschutz bietet und wechseln Sie den Sitz, sobald der Kopf des Kindes über den Schalenrand hinausragt.



38824

### Kindersitze zur Montage in Fahrtrichtung

Der Kopf und der Unterleib von Kindern sind vorrangig zu schützen. Ein in Fahrtrichtung montierter Kindersitz, der ordnungsgemäß im Fahrzeug befestigt ist, reduziert das Risiko von Kopfverletzungen. Befördern Sie Ihr Kind in einem in Fahrtrichtung montierten Kindersitz mit Hosenträgergurt, solange dies bezogen auf die Größe des Kindes möglich ist.

Wählen Sie einen Sitz mit Seitenaufprallschutz für einen besseren seitlichen Schutz.



31234

### Sitzerhöhungen

Ab einem Gewicht von 15 kg oder dem Alter von 4 Jahren kann ein Kind auf einer Sitzerrhöhung Platz nehmen, die eine Anpassung des Sicherheitsgurts an den Körper des Kindes ermöglicht. Das Sitzkissen der Sitzerrhöhung muss Beckengurtführungen aufweisen, damit der Sicherheitsgurt auf den Oberschenkeln und nicht am Bauch des Kindes verläuft. Damit der Gurt über die Mitte der Schulter verläuft, empfehlen wir die Verwendung einer Sitzerrhöhung mit verstellbarer Rückenlehne sowie einer Gurtführung. Der Gurt darf niemals am Hals oder auf dem Arm verlaufen.

2

## KINDERSICHERHEIT

Wählen Sie einen Sitz mit Seitenaufprallschutz für einen besseren seitlichen Schutz.

2

### Wahl der Kindersitzbefestigung

Es gibt zwei Befestigungssysteme für Kindersitze: den Sicherheitsgurt oder das ISOFIX-System.

#### Befestigung mit dem Sicherheitsgurt

Der Sicherheitsgurt muss richtig eingestellt sein, um im Falle einer abrupten Bremsung oder eines Zusammenstoßes seine Schutzfunktion erfüllen zu können.

Beachten Sie den vom Kindersitzhersteller vorgegebenen Gurtverlauf.

Überprüfen Sie immer, ob das Gurtschloss richtig eingerastet ist, indem Sie am Gurt ziehen und spannen Sie diesen so stramm wie möglich, indem Sie auf den Kindersitz drücken.

Überprüfen Sie den Halt durch Bewegungen nach links/rechts und oben/unten: Der Sitz muss fest verankert bleiben.

Überprüfen Sie, ob der Kindersitz gerade montiert wurde und nicht gegen eine Scheibe drückt.

#### Befestigung mit dem ISOFIX-System

Zugelassene Kindersitze ISOFIX sind gemäß der aktuellen Vorschriften genormt, wenn eine der folgenden vier Beschreibungen zutrifft:

- ISOFIX nach vorn gerichteter Universal-Sitz mit 3-Punkt-Befestigung;
- ISOFIX Semi-Universal-Sitz mit 2-Punkt-Befestigung;
- spezifisch;
- i-Size mit wahlweise:
  - einem Gurt, der am dritten Ring des entsprechenden Sitzes befestigt wird;
  - oder eine mit dem zugelassenen i-Size-Sitz kompatible Strebe, die auf dem Fahrzeugboden ruht und die Funktion hat, im Falle eines Aufpralls Bewegungen des Kindersitzes zu verhindern.

Überprüfen Sie in den letzten drei Fällen anhand der Liste der kompatiblen Fahrzeuge, ob der Sitz in Ihrem Fahrzeug angebracht werden kann.



Verwenden Sie den Kindersitz nicht, wenn das Kind den Sicherheitsgurt, mit dem es angeschnallt ist, lösen könnte: Die Basis des Sitzes darf nicht auf dem Gurtschloss und/oder dem Haken des Sicherheitsgurttes aufliegen.



Der Sicherheitsgurt darf nie lose oder verdreht sein. Lassen Sie ihn niemals unter dem Arm hindurch oder hinter dem Rücken verlaufen. Stellen Sie sicher, dass der Gurt nicht durch scharfe Kanten beschädigt wird. Ein Sicherheitsgurt, der nicht ordnungsgemäß funktioniert, kann das Kind nicht schützen. Wenden Sie sich an einen Vertragspartner. Nutzen Sie diesen Sitzplatz nicht, solange der Gurt nicht repariert wurde.

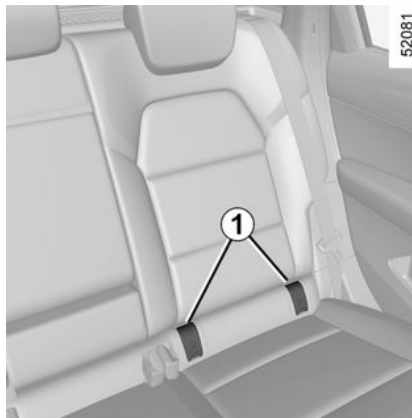
## KINDERSICHERHEIT



Es dürfen keinerlei Veränderungen an der Originalausstattung des Rückhaltesystems (Sicherheitsgurte, ISOFIX und Sitze sowie den zugehörigen Befestigungen) vorgenommen werden.




Die ISOFIX-Verankerungen sind ausschließlich für Kindersitze mit ISOFIX-System vorgesehen. Befestigen Sie keine anderen Sitze, Sicherheitsgurte oder anderen Gegenstände an diesen Verankerungen. Vergewissern Sie sich, dass sich keine störenden Elemente im Bereich der Befestigungspunkte befinden. Lassen Sie nach einem Unfall die Sicherheitsgurte und ISOFIX Verankerungen überprüfen und tauschen Sie die Kindersitze aus.



Befestigen Sie den Kindersitz mithilfe des ISOFIX-Befestigungssystems, falls er damit ausgestattet ist. Das ISOFIX-System ermöglicht eine leichte, schnelle, sichere Montage.

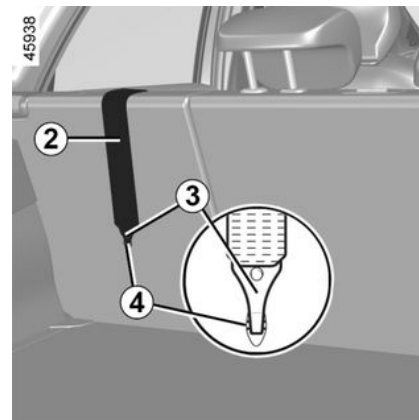
Das ISOFIX-System besteht aus zwei und in manchen Fällen drei Befestigungsbügeln.

Die zwei Ringe befinden sich hinter Reißverschlüssen 1 zwischen Rückenlehne und Sitzfläche und sind

durch eine Markierung  gekennzeichnet.



Bevor Sie einen ISOFIX-Kindersitz verwenden, der für ein anderes Fahrzeug gekauft wurde, vergewissern Sie sich, dass dessen Einbau erlaubt ist. Siehe hierzu die vom Kindersitzhersteller herausgegebene Liste der Fahrzeuge, für die der Sitz zugelassen ist.



### Befestigung über ISOFIX-System (Fortsetzung)

Die dritte Öse 4 dient zur Befestigung des oberen Haltegurts 2 einiger Kindersitze.

## KINDERSICHERHEIT

### Hintere seitliche Sitzplätze

Der obere Gurt **2** sollte sich zwischen der Rückenlehne und der Hutablage befinden. Entfernen Sie dazu die hintere Gepäckablage. → **289**

Bringen Sie den Haken **3** an einem der mit dem Symbol **4** markierten

Bügel  an.



Die ISOFIX-Verankerungen sind ausschließlich für Kindersitze mit ISOFIX-System vorgesehen. Befestigen Sie

keine anderen Sitze, Sicherheitsgurte oder anderen Gegenstände an diesen Verankerungen.

Vergewissern Sie sich, dass sich keine störenden Elemente im Bereich der Befestigungspunkte befinden.

Lassen Sie nach einem Unfall die Sicherheitsgurte und ISOFIX Verankerungen überprüfen und tauschen Sie die Kindersitze aus.



Vergewissern Sie sich, dass die Rückenlehne des in Fahrtrichtung montierten Kindersitzes an der Lehne des Fahrzeugsitzes anliegt. Es kann dann jedoch vorkommen, dass die Basis des Kindersitzes nicht plan auf der Sitzfläche des Fahrzeugsitzes aufliegt.

# KINDERSITZE

## Installation des Kindersitzes, Allgemeines

Auf manchen Sitzplätzen dürfen keine Kindersitze angebracht werden. Das Diagramm zeigt, wie ein Kindersitz angebracht wird.



Installieren Sie den Kindersitz vorzugsweise auf einem Rücksitz.

Stellen Sie sicher, dass der Kindersitz oder die Füße des Kindes nicht das korrekte Einrasten des Vordersitzes behindern. → 45

Stellen Sie sicher, dass die Basis des Kindersitzes bei der Installation nicht entriegelt wird.

Falls Sie die Kopfstütze abnehmen müssen, achten Sie darauf, dass diese anschließend sicher verstaut wird. Andernfalls könnte sie bei einem Aufprall oder einer Vollbremsung zu einem gefährlichen Geschoss werden.

Befestigen Sie den Kindersitz immer am Fahrzeug, auch wenn er nicht benutzt wird, da er ansonsten bei einem Aufprall oder einer Vollbremsung zu einem gefährlichen Geschoss werden könnte.

Es kann vorkommen, dass die aufgeführten Kindersitztypen nicht verfügbar sind. Bevor Sie einen anderen

Kindersitz verwenden, überprüfen Sie, ob sich dieser installieren lässt.

### Vorne

Die Beförderung von Kindern auf dem Beifahrersitz wird von Land zu Land unterschiedlich gehandhabt. Geltende Gesetze beachten und Hinweise auf dem Diagramm befolgen.

Vor dem Anbringen von Kindersitzen vorne (sofern dies erlaubt ist):

- führen Sie die Gurthöhenverstellung ganz nach unten;
- den Sitz so weit wie möglich nach hinten schieben;
- neigen Sie die Rückenlehne leicht (ca. um 25°);
- Bringen Sie, wenn das Fahrzeug über diese Einstellmöglichkeit verfügt, den Fahrersitz in die höchste Position.

Die Kopfstütze immer vollständig nach oben schieben, damit sie den Kindersitz nicht behindert. → 45

Nach der Installation des Kindersitzes (sofern möglich) kann der Beifahrersitz, wenn erforderlich, nach vorn geschoben werden (um hinten ausreichend Platz für Fahrgäste oder weitere Kindersitze zu lassen). Wenn ein Kindersitz entgegen der Fahrtrichtung installiert ist, schieben Sie den Sitz nie maximal oder auch

## KINDERSITZE

nicht so weit vor, dass er das Armaturenbrett berührt.

Ändern Sie die anderen Einstellungen nach Installation des Kindersitzes nicht mehr.



### **LEBENSGEFAHR BZW. GEFAHR SCHWERER VERLETZUNGEN:**

Stellen Sie vor der Montage eines Kindersitzes auf dem Beifahrersitz sicher, dass der Beifahrer-airbag deaktiviert ist.

→ 81

### **Auf einem der seitlichen Rücksitze**

Ein Kinderwagenaufsatz wird quer zum Fahrzeug eingebaut und belegt mindestens zwei Sitzplätze. Der Kopf des Kindes muss auf der der Fahrzeugtür gegenüberliegenden Seite liegen.

Stellen Sie den Vordersitz des Fahrzeugs so weit wie möglich nach vorne, um einen gegen die Fahrtrichtung gerichteten Kindersitz einzubauen. Schieben Sie dann den Sitz davor so weit zurück, dass er den Kindersitz nicht berührt.

Für die Sicherheit des Kindes in der Position „in Fahrtrichtung“:

- führen Sie den entsprechenden Sitz so weit wie möglich nach hinten;
- führen Sie den Sitz vor dem Kind nach vorn, und stellen Sie die Position der Rückenlehne so ein, dass kein Kontakt zwischen dem Sitz und den Beinen des Kindes besteht.



Stellen Sie sicher, dass der Kindersitz oder die Füße des Kindes nicht das korrekte Einrasten des Vordersitzes behindern.

→ 50

In jedem Fall müssen Sie die Kopfstütze des Rücksitzes entfernen, auf dem der Kindersitz installiert ist. → 49 Führen Sie den Rücksitz bei Bedarf ganz nach hinten. Diese Aktionen müssen durchgeführt werden, bevor der Kindersitz installiert wird. Kontrollieren Sie, dass der Kindersitz an der Lehne des Rücksitzes anliegt.



### **Installation der Sitzhöhe (Kategorie 2 oder 3)**

Die Funktion des Sicherheitsgurts (Aufrollen) kontrollieren. → 51

Stellen Sie den Sicherheitsgurt wie folgt ein:

-Schultergurt auf der Schulter des Kindes, ohne den Hals zu berühren;

-Beckengurt so, dass er flach auf den Oberschenkeln und am Becken anliegt.

Passen Sie gegebenenfalls die Position des Sitzes an.



Kindersitze mit Lastfuß dürfen niemals auf dem mittleren Rücksitz montiert werden.

**LEBENSGEFAHR BZW. GEFAHR SCHWERER VERLETZUNGEN.**



## KINDERSITZE



Installieren Sie den Kindersitz vorzugsweise auf einem Rücksitz.

Um einen ISOFIX-Kindersitz auf diesem Sitz zu installieren, lösen Sie den Sicherheitsgurt von Hand, bevor Sie die Schrauben anziehen.



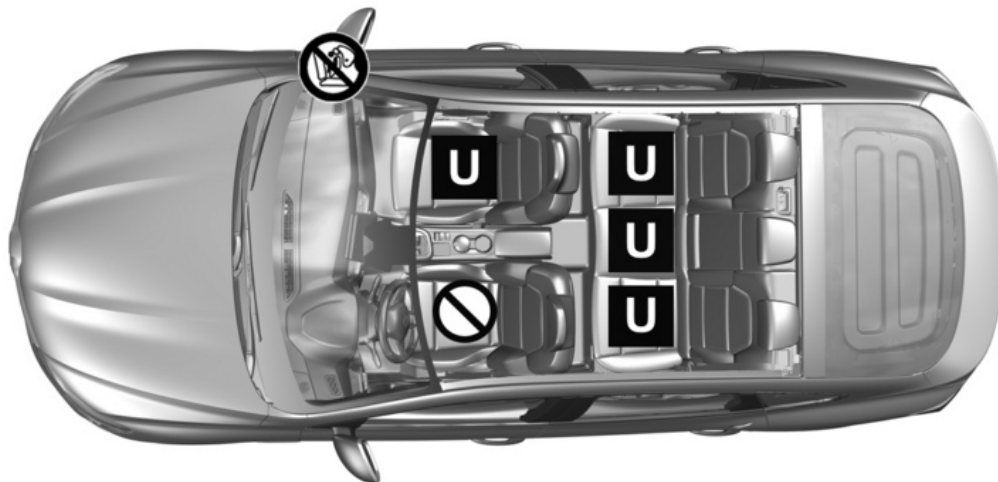
Wenn ein ISOFIX-Kindersitz auf dem linken seitlichen Platz hinten installiert wird, kann

der mittlere Sitzplatz nicht genutzt werden. Der mittlere Sicherheitsgurt ist nicht mehr zugänglich und kann nicht mehr benutzt werden.

# KINDERSITZE

## Einbaumöglichkeiten

2



54217

# KINDERSITZE

2



**LEBENSGEFAHR BZW. GEFAHR SCHWERER VERLETZUNGEN:** Stellen Sie vor der Montage eines Kindersitzes auf dem Beifahrersitz sicher, dass der Beifahrer-airbag deaktiviert ist. → 81



Für den hinteren Mittelsitz wird die Verwendung eines Kindersitzes ohne Bodenstütze empfohlen.



Bei Verwendung einer für das Fahrzeug ungeeigneten Kinder-Rückhalteeinrichtung ist kein ausreichender Schutz des Säuglings oder Kindes gewährleistet. Verletzungsgefahr!



Überprüfen Sie den Zustand des airbags, bevor ein Beifahrer Platz nimmt oder ein Kindersitz montiert wird.



Sitz nicht zum Anbringen eines Kindersitzes geeignet.

## Mit dem Sicherheitsgurt befestigter Kindersitz



Dieser Sitzplatz erlaubt die Befestigung mit dem Sicherheitsgurt eines als „universal“ zugelassenen Kindersitzes.

**B2:** Sitz, bei dem der Einbau eines Kindersitzes mit „B2“-Zulassung möglich ist.

**B3:** Sitz, bei dem der Einbau eines Kindersitzes mit „B3“-Zulassung möglich ist.



Stellen Sie sicher, dass Ihr Kind stets angeschnallt ist und sein Sicherheitsgurt bzw. Hosenträgergurt richtig eingestellt ist. → 51

Passen Sie ggf. die Sitzposition entsprechend an.

# KINDERSITZE

## Tabelle der Installationsmöglichkeiten

Die nachstehende Tabelle fasst die bereits auf dem Diagramm angegebenen Informationen zusammen, um die Einhaltung der geltenden Vorschriften zu gewährleisten.

5-Sitzer					
Typ Kindersitz	Gewicht des Kindes	Beifahrersitz		Hintere seitliche Sitzplätze	Mittlerer Sitzplatz hinten
		Wenn airbag deaktiviert ist	Mit aktiviertem airbag		
<b>Kinderwagenaufsatz quer zur Fahrtrichtung</b> Kategorie 0	< 10 kg	X	X	U (2)	X
<b>Babyschale gegen die Fahrtrichtung</b> Kategorien 0 oder 0+	< 10 kg und < 13 kg	X	X	U (3)	U (3) (6)
<b>Schalensitz/Kindersitz gegen die Fahrtrichtung</b> Kategorien 0+ und 1	< 13 kg und 9 bis 18 kg	X	X	U (3)	U (3) (6)
<b>Sitz in Fahrtrichtung</b> Kategorie 1	9 bis 18 kg	U (5)	U (5)	U (3) (4)	U (4) (6)
<b>Sitzerhöhung</b> Kategorien 2 und 3	15 bis 25 kg und 22 bis 36 kg	U (5)	U (5)	U (3) (4)	U (4)

## KINDERSITZE



**(1) LEBENSGEFAHR BZW. GEFAHR SCHWERER VERLETZUNGEN:** Stellen Sie vor der Montage eines Kindersitzes auf dem Beifahrersitzplatz sicher, dass der Beifahrer-airbag deaktiviert ist. → 81

2

**X** = Der Sitz ist nicht für den Einbau von Kindersitzen dieses Typs geeignet.

**U** = Auf diesem Sitz ist die Montage eines als „Universal“ zugelassenen Kindersitzes mittels Sicherheitsgurt erlaubt. Prüfen Sie, ob er sich montieren lässt.

**B2** = Auf diesem Sitz ist die Montage eines Kindersitzes mit „B2“-Zulassung mittels Sicherheitsgurt erlaubt. Prüfen Sie, ob er sich montieren lässt.

**B3** = Auf diesem Sitz ist die Montage eines Kindersitzes mit „B3“-Zulassung mittels Sicherheitsgurt erlaubt. Prüfen Sie, ob er sich montieren lässt.

**(2)** Ein Kinderwagenaufsatz wird quer zum Fahrzeug eingebaut und belegt mindestens zwei Sitzplätze. Der Kopf des Kindes muss auf der der Fahrzeugsür gegenüberliegenden Seite liegen.

**(3)** Stellen Sie den Sitz des Fahrzeugs bei Bedarf ganz nach hinten. Um einen Kindersitz entgegen der Fahrtrichtung zu installieren, stellen Sie den Vordersitz des Fahrzeugs so weit wie möglich nach vorne. Stellen Sie den Vordersitz dann so weit zurück, wie es Ihnen möglich ist, ohne dass der Sitz den Kindersitz berührt.

**(4)** In jedem Fall müssen Sie die Kopfstütze des Rücksitzes entfernen, auf dem der Kindersitz angebracht wird. Diese Aktionen müssen durchgeführt werden, bevor der Kindersitz installiert wird. → 49 Schieben Sie den Sitz vor dem Kind nach vorne, und stellen Sie die Rückenlehne senkrecht, um den Kontakt zwischen dem Sitz und den Beinen des Kindes zu vermeiden.

**(5)** Stellen Sie den Fahrzeugsitz in die hinterste und höchste Position und neigen Sie die Rückenlehne leicht (etwa 25°).



**(6) LEBENSGEFAHR BZW. GEFAHR SCHWERER VERLETZUNGEN:** Es darf kein Kindersitz mit Stützfuß montiert werden.

# KINDERSITZE

## Befestigt mit dem ISOFIX

Die nachstehende Tabelle fasst die bereits im Diagramm dargestellten Informationen zusammen, um sicherzustellen, dass die geltenden Vorschriften eingehalten werden.

Typ Kindersitz	Gewicht des Kindes	Sitzgröße ISOFIX	Beifahrersitz		Hintere seitliche Sitzplätze	Mittlerer Sitzplatz hinten
			Wenn airbag deaktiviert ist	Mit aktiviertem airbag		
<b>Kinderwagenaufsatz quer zur Fahrtrichtung</b> Kategorie 0	< 10 kg	L1 [F], L2 [G]	X	X	X	X
<b>Babyschale gegen die Fahrtrichtung</b> Kategorien 0 oder 0+	< 10 kg und < 13 kg	R1 [E]	X	X	IL (3)	X
<b>Schalensitz/Kindersitz gegen die Fahrtrichtung</b> Kategorien 0+ und 1	< 13 kg und 9 bis 18 kg	R3 [C], R2 [D]	X	X	IL (3)	X
<b>Sitz in Fahrtrichtung</b> Kategorie 1	9 bis 18 kg	F3 [A], F2 [B], F2X [B1]	X	X	IUF - IL (3) (4)	X
<b>Sitzerhöhung</b> Kategorien 2 und 3	15 bis 25 kg und 22 bis 36 kg	B2, B3	X	X	IUF - IL (3) (4)	X
<b>Sitz i-Size</b>			X	X	i-U (3) (4)	X

X = Der Sitz ist nicht für den Einbau von Kindersitzen dieses Typs geeignet.

## KINDERSITZE

**IUF/IL** = Bei entsprechend ausgestatteten Fahrzeugen kann auf diesem Sitz ein als „universal/semi-universal“ zugelassener Kindersitz bzw. ein „fahrzeugspezifischer“ Sitz mittels ISOFIX-System angebracht werden. Prüfen Sie, ob er sich montieren lässt.

**i-U** = Geeignet für i-Size -Rückhaltesysteme vom Typ „Universal“ (in und entgegen der Fahrtrichtung).

**i-UF** = Nur für die nach vorne und hinten gerichteten i-Size-„Universal“-Rückhaltesysteme geeignet.

**(1)** Ein Kinderwagenaufsatz wird quer zum Fahrzeug eingebaut und belegt mindestens zwei Sitzplätze. Der Kopf des Kindes muss auf der der Fahrzeughür gegenüberliegenden Seite liegen.

**(2)** Stellen Sie den Fahrzeugsitz in die hinterste und höchste Position und neigen Sie die Rückenlehne leicht (etwa 25°).

**(3)** Wenn nötig, den Fahrzeugsitz in die hinterste Position bringen und die Rückenlehne aufrichten (um ca. 25°). Um einen Kindersitz entgegen der Fahrtrichtung zu installieren, stellen Sie den Vordersitz des Fahrzeugs so weit wie möglich nach vorne. Stellen Sie den Vordersitz dann soweit zurück, wie es Ihnen möglich ist, ohne dass der Sitz den Kindersitz berührt.

**(4)** In jedem Fall müssen Sie die Kopfstütze des Rücksitzes entfernen, auf dem der Kindersitz angebracht wird. Diese Aktionen müssen durchgeführt werden, bevor der Kindersitz installiert wird. → **49** Schieben Sie den Sitz vor dem Kind nach vorne, und stellen Sie die Rückenlehne senkrecht, um den Kontakt zwischen dem Sitz und den Beinen des Kindes zu vermeiden.

Die Größe eines ISOFIX Kindersitzes wird durch einen Buchstaben angegeben:

- A, B, B1 [F3, F2, F2X]: Für in Fahrtrichtung gerichtete Sitze der Gruppe 1 (9 bis 18 kg);
  - C und D [R3, R2]: Schalensitze oder gegen die Fahrtrichtung montierte Sitze der Kategorie 0+ (unter 13 kg) oder Kategorie 1 (von 9 bis 18 kg);
  - E [R1]: Schalensitze entgegen der Fahrtrichtung der Gruppe 0 (unter 10 kg) oder der Gruppe 0+ (unter 13 kg);
  - F und G [L1, L2]: Kinderwagenaufsätze der Gruppe 0 (unter 10 kg).
- [B2, B3]: Sitzerrhöhungen der Kategorien 2 und 3 (15 bis 25 kg und 22 bis 36 kg)



**(5) LEBENSGEFAHR BZW. GEFAHR SCHWERER VERLETZUNGEN:** Stellen Sie vor der Montage eines Kindersitzes auf dem Beifahrersitzplatz sicher, dass der Beifahrer-airbag deaktiviert ist. → **81**

## KINDERSITZE



Stellen Sie sicher, dass Ihr Kind stets angeschnallt ist und sein Sicherheitsgurt bzw. Hosenträgergurt richtig eingestellt ist. → 51  
Passen Sie ggf. die Sitzposition entsprechend an.

2



# KINDERSITZE


## Einbaumöglichkeiten





52669

## KINDERSITZE

2

 Für den Beifahrersitz wird die Verwendung eines Kindersitzes mit Bodensitze empfohlen, um ein Auslösen des Warnsignals für den Sicherheitsgurt zu vermeiden.

 Bei Verwendung einer für das Fahrzeug ungeeigneten Kinder-Rückhalteeinrichtung ist kein ausreichender Schutz des Säuglings oder Kindes gewährleistet. Verletzungsgefahr!

 Auf diesem Sitzplatz ist das Anbringen eines Kindersitzes dieser Art nicht erlaubt.



### **LEBENSGEFAHR BZW. GEFAHR SCHWERER VERLETZUNGEN:**

Prüfen Sie vor der Montage eines Kindersitzes entgegen der Fahrtrichtung auf dem Beifahrersitz, dass das Airbag deaktiviert wurde. → 81

**Mittels** ISOFIX-Verankerung montierter Kindersitz



Auf diesem Sitzplatz ist die Montage eines ISOFIX-Kindersitzes erlaubt.



Die hinteren Sitzplätze sind mit Befestigungen ausgestattet, die den Einbau eines Universal-Kindersitzes mit ISOFIX-System in Fahrtrichtung ermöglichen. Die Verankerungspunkte befinden sich für den Vordersitz an der Beifahrersitzlehne und für die Rücksitze an der Sitzbanklehne.



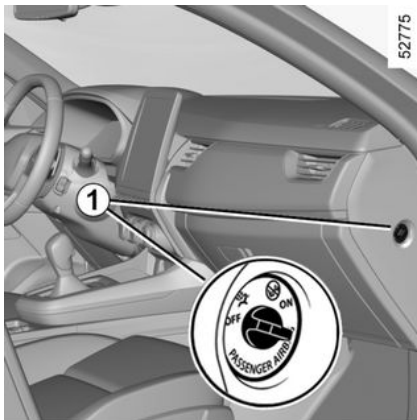
Montieren Sie den Kindersitz vorzugsweise auf einem Rücksitz. Um einen ISOFIX-Kindersitz auf diesem Sitz zu installieren, lösen Sie den Sicherheitsgurt von Hand, bevor Sie die Schrauben anziehen.



Wenn ein ISOFIX-Kindersitz auf dem linken seitlichen Platz hinten installiert wird, kann der mittlere Sitzplatz nicht genutzt werden. Der mittlere Sicherheitsgurt ist nicht mehr zugänglich und kann nicht mehr benutzt werden.

# SICHERHEIT VON KINDERN: DEAKTIVIERUNG, AKTIVIERUNG DES BEIFAHRERAIRBAGS

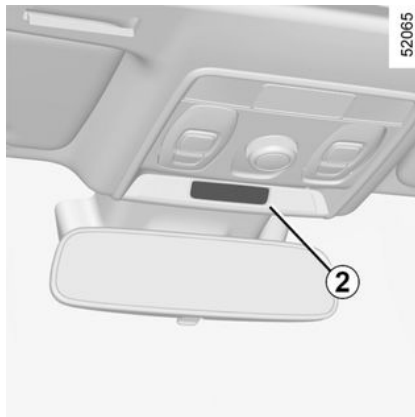
## Deaktivierung des Beifahrer-airbags



(je nach Fahrzeug)

Vor dem Einbau eines Kindersitzes auf dem Beifahrersitz:

- prüfen Sie, dass der Kindersitz auf diesem Sitz montiert werden kann;
- Der airbag muss bei einem nach hinten gerichteten Kindersitz unbedingt **deaktiviert** werden.



**Zum Deaktivieren des airbag: Drücken Sie bei stehendem Fahrzeug und abgestelltem Motor das Schloss 1 und drehen es in die Stellung OFF.**

Wenn die Zündung eingeschaltet wird, prüfen Sie **unbedingt**, ob die

Warnlampe  auf dem Display 2 leuchtet.

**Diese Kontrolllampe leuchtet permanent, um Sie darauf hinzuweisen, dass ein Kindersitz auf dem Beifahrersitz montiert werden kann.**



Der Beifahrer-airbag darf nur bei **stehendem Fahrzeug und ausgeschalteter Zündung** aktiviert oder deaktiviert werden. Erfolgt die Aktivierung bzw. Deaktivierung während der Fahrt, leuchten die Kontrolllampen



und  auf.

Um zu dem airbag-Zustand zurückzukehren, der der Schlüsselstellung entspricht, die Zündung aus- und wieder einschalten.

## SICHERHEIT VON KINDERN: DEAKTIVIERUNG, AKTIVIERUNG DES BEIFAHRERAIRBAGS

2



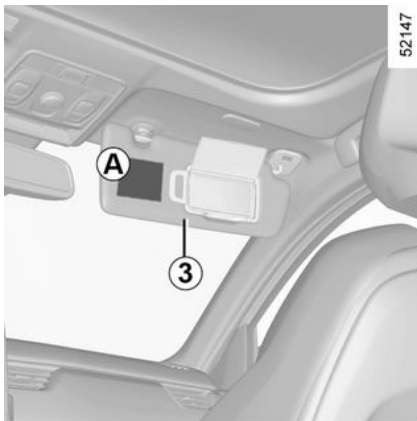
### GEFAHR

Da der Einsatz des vorderen Beifahrer-airbags nicht mit der Position eines rückwärtsgerichteten Kindersitzes vereinbar ist, bauen Sie **NIEMALS ein rückwärtsgerichtetes Kinderrückhaltesystem in einen Sitz mit einem AKTIVIERTEN vorderen AIRBAG ein.** Dies kann den **TOD des KINDES** oder **SCHWERE VERLETZUNGEN** zur Folge haben.



### GEFAHR

Da der Einsatz des vorderen Beifahrer-airbags nicht mit der Position eines rückwärtsgerichteten Kindersitzes vereinbar ist, bauen Sie **NIEMALS ein rückwärtsgerichtetes Kinderrückhaltesystem in einen Sitz mit einem AKTIVIERTEN vorderen AIRBAG ein.** Dies kann den **TOD des KINDES** oder **SCHWERE VERLETZUNGEN** zur Folge haben.



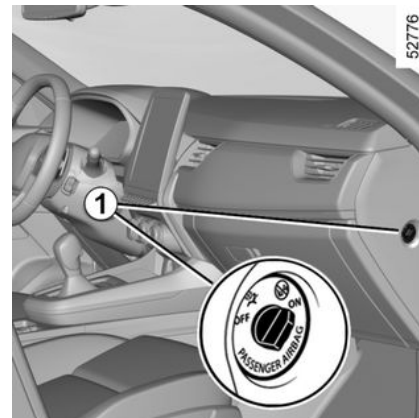
58034



Die Hinweise auf dem Armaturenbrett und die Aufkleber **A** auf beiden

Seiten der Beifahrer-Sonnenblende **3** (siehe z. B. obige Aufkleber) erinnern Sie an diese Anweisungen.

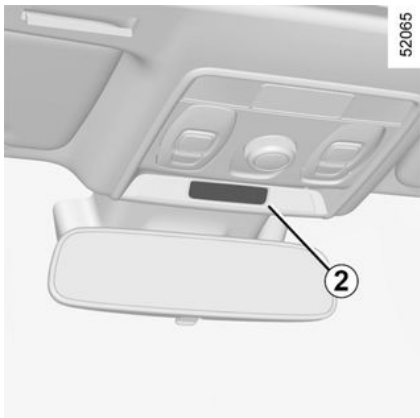
### Aktivierung des Beifahrerairbags vorne




(je nach Fahrzeug)

Aktivieren Sie die Beifahrerairbag wieder, sobald Sie den Kindersitz entfernen, um den Schutz des Beifahrers im Falle eines Aufpralls zu gewährleisten.

# SICHERHEIT VON KINDERN: DEAKTIVIERUNG, AKTIVIERUNG DES BEIFAHRERAIRBAGS



**Erneutes Aktivieren des airbag: Bei stehendem Fahrzeug** und ausgeschalteter Zündung die Verriegelung **1** drücken und in die Stellung ON drehen.

Überprüfen Sie nach Einschalten der Zündung **unbedingt**, dass die Warnlampe  nicht leuchtet und die

Warnlampe  in der Anzeige **2** nach jedem Motorstart für ca. 1 Minute aufleuchtet.

Der Beifahrer-airbag ist aktiviert.

## Funktionsstörungen

Bei Störungen des Systems zur Aktivierung/Deaktivierung des Beifahrer-

airbag ist die Montage eines Kindersitzes gegen die Fahrtrichtung auf dem Beifahrersitz untersagt!

Es wird davon abgeraten, den Beifahrersitz zu verwenden.

Wenden Sie sich baldmöglichst an eine Vertragswerkstatt.



Der Beifahrer-airbag darf nur bei **stehendem Fahrzeug und ausgeschalteter Zündung** aktiviert oder deaktiviert werden.

Erfolgt die Aktivierung bzw. Deaktivierung während der Fahrt, leuchten die Kontrolllampen



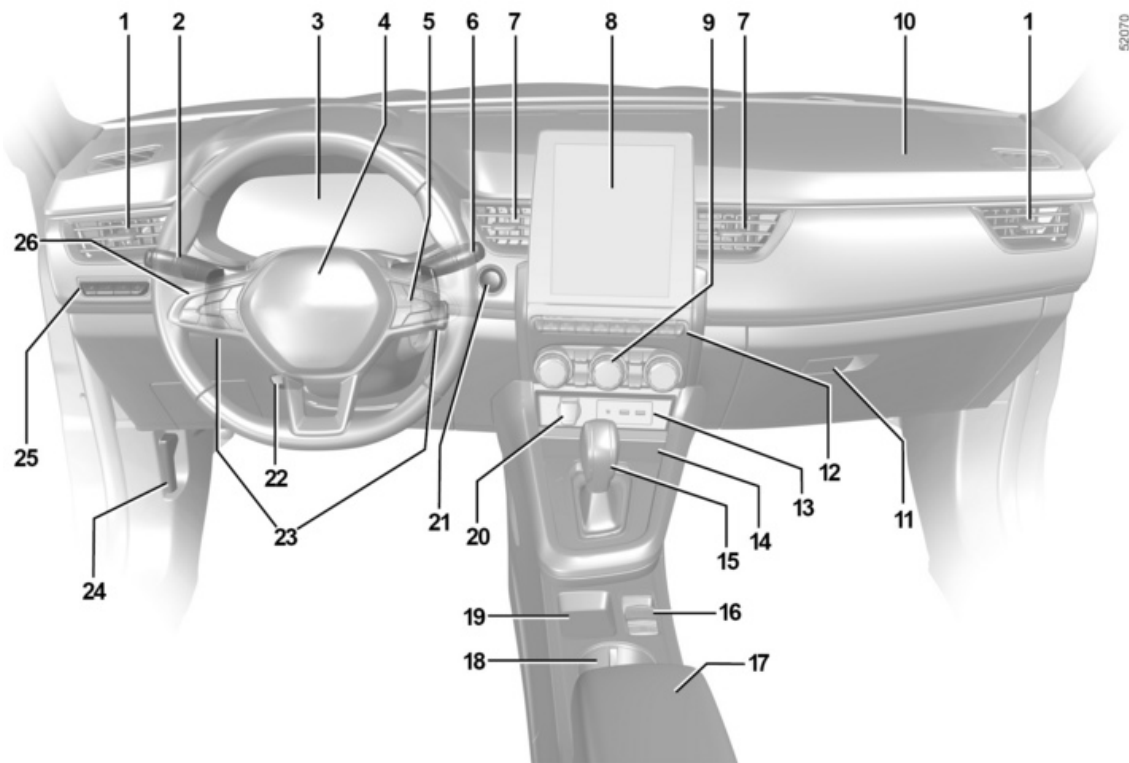
und  auf.

Um zu dem airbag-Zustand zurückzukehren, der der Schlüsselstellung entspricht, die Zündung aus- und wieder einschalten.

# FAHRPOSITION

## Armaturenbrett und Betätigungen: Linkslenkung

2



# FAHRPOSITION

**Welche der nachfolgend beschriebenen Ausstattungen vorhanden sind, HÄNGT VON DER FAHRZEUGVERSION UND VOM VERTRIEBSLAND AB.**

**1.** Seitliche Luftdüse.

**2.** Schalter für:

- Kontrolllampe Blinker;
- Außenbeleuchtung;
- Nebelschlussleuchten

**3.** Instrumententafel

**4.** Aufnahme für Fahrer-airbag, Signalhorn.

**5.** Bedienelemente für:

- Anzeigen-Wähltaste des Bordcomputers und des Menüs für persönliche Einstellungen am Fahrzeug;
- Fernbedienung des Radio- und Navigationssystems.

**6.** Lenksäulenschalter für Scheibenwaschanlage/Wischer.

**7.** Luftdüsen in Instrumententafelmitte.

**8.** Multimedia-Display.

**9.** Bedieneinheit für Heizung oder Klimaanlage.

**10.** Aufnahme Beifahrer-airbag.

**11.** Handschuhfach.

**12.** Bedienelemente für:

- Beheizung/Belüftung der Vordersitze;
- Aktivierung/Deaktivierung der Stop and Start-Funktion.
- Aktivierung/Deaktivierung – je nach Fahrzeug – des ECO- oder des MULTI-SENSE -Modus;
- Warnblinkanlage;
- Elektrische Zentralverriegelung;
- Aktivierung/Deaktivierung der Einparkhilfe;
- ...

**13.** USB Buchsen.

**14.** Ladezone/Telefonablage.

**15.** Schalthebel.

**16.** Bedienelemente für:

- Aktivieren/Deaktivieren der elektronischen Parkbremse;
- Aktivierung/Deaktivierung der autohold-Funktion.

**17.** Mittlere Armlehne.

**18.** Flaschenhalter.

**19.** Ablage für Keycard mit „Keyless Entry & Drive“.

**20.** Steckdose für Zubehör.

**21.** Start-Stopp-Taste des Motors.

**22.** Schalter zur Höhen- und Tiefenverstellung des Lenkrads.

**23.** Schaltwippen für Automatikgetriebe.

**24.** Hebel zur Entriegelung der Motorhaube.

**25.** Bedienelemente für:

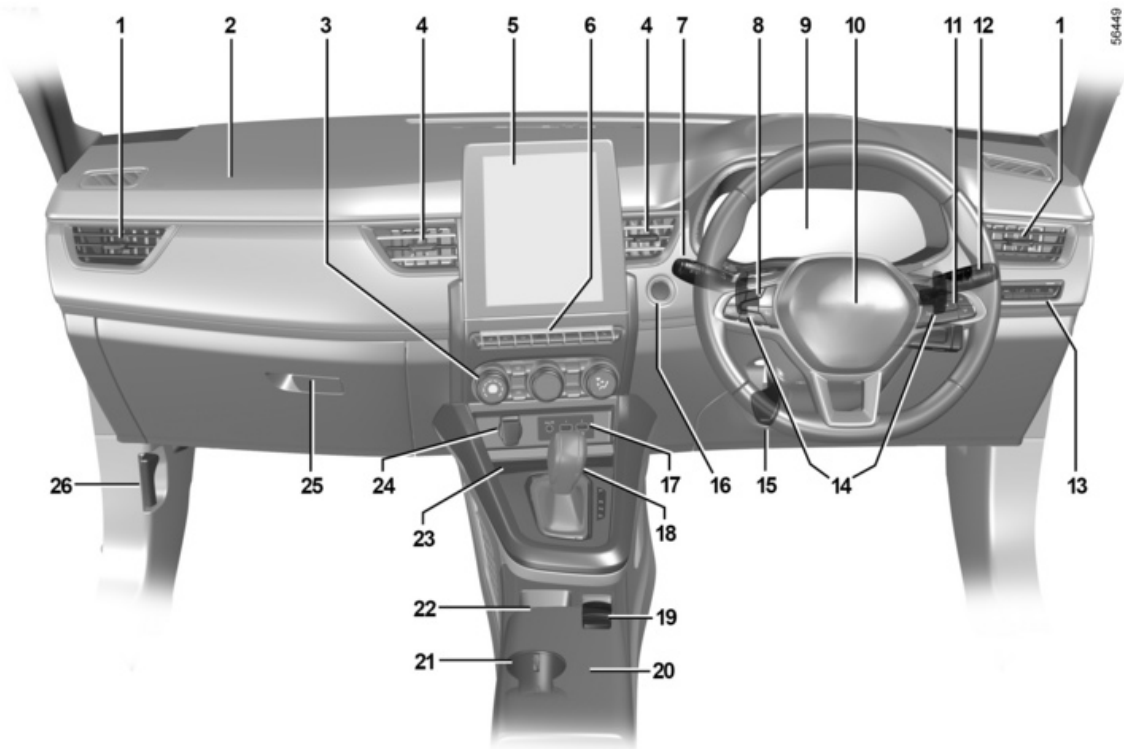
- Helligkeitsregler für Instrumentenbeleuchtung;
- Elektrische Leuchtweitenregulierung;
- Aktivierung/Deaktivierung der Lenkradheizung;
- Die Funktion "Meine Sicherheit".

**26.** Bedienelemente für Tempomat (Regler-/Begrenzer-Funktion) und adaptiven Tempopilot mit Stop-and-Go-Funktion

# FAHRPOSITION

## Armaturenbrett Rechtslenkung

2





# FAHRPOSITION

**Welche der nachfolgend beschriebenen Ausstattungen vorhanden sind, HÄNGT VON DER FAHRZEUGVERSION UND VOM VERTRIEBSLAND AB.**

1. Seitliche Luftdüse.
2. Aufnahme Beifahrer-airbag.
3. Bedieneinheit für Heizung oder Klimaanlage.
4. Luftdüsen in Instrumententafelmitte.
5. Multimedia-Display.
6. Bedienelemente für:
  - Beheizung/Belüftung der Vordersitze;
  - Aktivierung/Deaktivierung der Stop and Start-Funktion.
  - Aktivierung/Deaktivierung – je nach Fahrzeug – des ECO- oder des MULTI-SENSE -Modus;
  - Warnblinkanlage;
  - Elektrische Zentralverriegelung;
  - Aktivierung/Deaktivierung der Einparkhilfe;
  - ...
7. Schalter für:
  - Kontrolllampe Blinker;
  - Außenbeleuchtung;
  - Nebelschlussleuchten
8. Bedienelemente für Tempomat (Regler-/Begrenzer-Funktion) und

adaptiven Tempopilot mit Stop-and-Go-Funktion

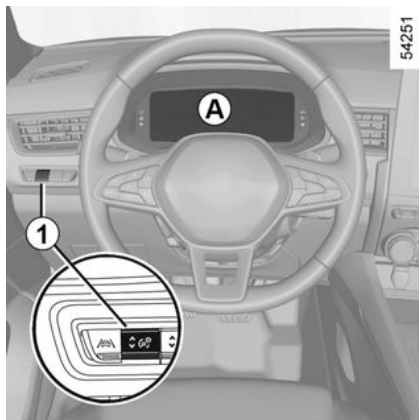
9. Instrumententafel
10. Aufnahme für Fahrer-airbag, Signalthorn.
11. Bedienelemente für:
  - Anzeigen-Wähltaste des Bordcomputers und des Menüs für persönliche Einstellungen am Fahrzeug;
  - Fernbedienung des Radio- und Navigationssystem.
12. Lenksäulenschalter für Scheibenwaschanlage und Wischer.
13. Bedienelemente für:
  - Helligkeitsregler für Instrumentenbeleuchtung;
  - Elektrische Leuchtweitenregulierung;
  - Aktivierung/Deaktivierung der Lenkradheizung;
  - Die Funktion "Meine Sicherheit".
14. Schaltwippen für Automatikgetriebe.
15. Schalter zur Höhen- und Tiefenverstellung des Lenkrads.
16. Start-Stopp-Taste des Motors.
17. USB Buchsen.
18. Schalthebel.
19. Bedienelemente für:

- Aktivieren/Deaktivieren der elektronischen Parkbremse;
  - Aktivierung/Deaktivierung der autohold-Funktion.
20. Mittlere Armlehne.
  21. Flaschenhalter.
  22. Ablage für Keycard mit „Keyless Entry & Drive“.
  23. Ladezone/Telefonablage.
  24. Steckdose für Zubehör.
  25. Handschuhfach.
  26. Hebel zur Entriegelung der Motorhaube.



## KONTROLL- UND WARNLEUCHTEN

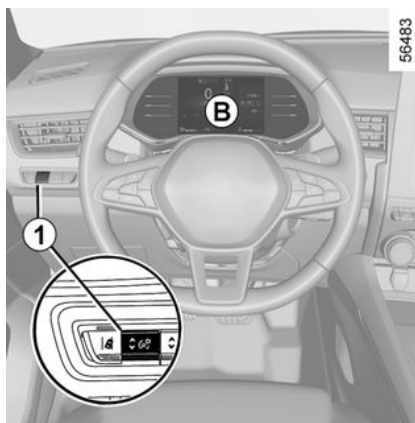
Die Anzeige der Informationen ist **ABHÄNGIG VON DEN OPTIONEN UND DEM VERTRIEBSLAND.**

2





Instrumententafel **A** oder **B**: leuchtet auf, wenn die Zündung eingeschaltet wird. Element **1** so oft drücken oder anheben, bis die gewünschte Helligkeit erreicht ist.

 Warnleuchte  bedeutet, dass Sie **so schnell wie möglich sehr vorsichtig zu einem zugelassenen Händler fahren sollten**. Die Nichtbeachtung dieser Empfehlung kann zu einem Schaden am Fahrzeug führen.



Manchmal wird die Warnlampe von einer Meldung auf der Instrumententafel begleitet.

 Zu Ihrer Sicherheit, fordert die Warnlampe **STOP** Sie auf, das Fahrzeug sofort anzuhalten, sobald es die Verkehrsbedingungen erlauben. Stellen Sie den Motor ab und starten Sie ihn nicht erneut. Wenden Sie sich an einen Vertragspartner.

 Das Ausbleiben der optischen Rückmeldung (Aufleuchten der Kontrolllampen, Meldungen) deutet auf einen Ausfall der Instrumententafel hin. Sofort anhalten (unter Berücksichtigung der Verkehrssituation). Vergewissern Sie sich, dass das Fahrzeug gegen Wegrollen gesichert ist, und verständigen Sie eine Vertragswerkstatt.

 Kontrolllampe Standlicht

 Kontrolllampe für Fernlicht

# KONTROLL- UND WARNLEUCHTEN



**Kontrolllampe des Abblendlichts**



**Kontrolllampe Nebelschlussleuchte**



**Kontrolllampe für automatisches Fernlicht → 116**



**Kontrolllampe Blinker links**



**Kontrolllampe Blinker rechts**



**Blinker airbag**

Leuchtet beim Einschalten der Zündung oder beim Starten des Motors auf und erlischt nach einigen Sekunden.

Leuchtet sie beim Einschalten der Zündung nicht auf oder leuchtet sie bei laufendem Motor zeigt dies eine Systemstörung an.

Wenden Sie sich baldmöglichst an eine Vertragswerkstatt.

## **STOP** Warnleuchte **STOP**

Leuchtet beim Einschalten der Zündung oder beim Starten des Motors auf und erlischt, sobald der Motor läuft. Leuchtet zusammen mit anderen Warnlampen und/oder Meldun-

gen auf und wird von einem akustischen Signal begleitet.

Sie fordert dazu auf, zu Ihrer eigenen Sicherheit und unter Berücksichtigung der Verkehrssituation sofort anzuhalten. Stellen Sie den Motor ab und starten Sie ihn nicht erneut.

Lassen Sie sich hierzu in einer Vertragswerkstatt beraten.



**Kontrollleuchte für Störungen im Bremssystem**

Leuchtet beim Einschalten der Zündung oder beim Starten des Motors auf und erlischt nach einigen Sekunden.

Wenn diese Kontrolllampe sowie die

Kontrolllampe **STOP** beim Bremsen aufleuchten und ein akustisches Signal ertönt, ist der Bremsflüssigkeitsstand abgefallen bzw. es liegt eine Störung im Bremssystem vor.

Halten Sie – unter Berücksichtigung der Verkehrssituation – sofort an. Wenden Sie sich an eine Vertragswerkstatt.



**Lade-Kontrolllampe**

Leuchtet beim Einschalten der Zündung oder beim Starten des Motors auf und erlischt nach einigen Sekunden.

Wenn sie zusammen mit der Kon-

trolllampe **STOP** aufleuchtet und ein akustisches Signal ertönt, weist dies auf eine Überlastung oder eine Entladung im Ladestromkreis hin.

Halten Sie - unter Berücksichtigung der Verkehrssituation - sofort an. Wenden Sie sich an eine Vertragswerkstatt.



**Öldruck-Kontrolllampe**

Leuchtet beim Einschalten der Zündung oder beim Starten des Motors auf und erlischt nach einigen Sekunden.

Leuchtet sie während der Fahrt auf, begleitet von der Warnlampe



und einem Warnton, halten Sie unbedingt an und schalten Sie die Zündung aus.

Überprüfen Sie den Ölstand. Wenn der Füllstand in Ordnung ist, leuchtet die Warnlampe aus einem anderen Grund auf.

Wenden Sie sich an einen Vertragspartner.



**Warnleuchte der Servolenkung**

Leuchtet beim Einschalten der Zündung oder beim Starten des Motors

## KONTROLL- UND WARNLEUCHTEN

auf und erlischt nach einigen Sekunden.

Leuchtet diese Kontrolllampe während der Fahrt, zusammen mit der

Kontrolllampe **STOP**, weist dies auf eine Störung des Systems hin.

Weitere Informationen erhalten Sie bei Ihrer Vertragswerkstatt.

 **"AUTOHOLD" System-Kontrollleuchte → 154**

 **Warnleuchte**

Leuchtet beim Einschalten der Zündung oder beim Starten des Motors auf und erlischt, sobald der Motor läuft. Sie kann in Verbindung mit anderen Warnlampen und/oder Meldungen aufleuchten.


Sie sollten schnellstmöglich eine Vertragswerkstatt aufsuchen und **möglichst vorsichtig dorthin fahren**. Die Nichtbeachtung dieser Empfehlung kann zu einem Schaden am Fahrzeug führen.

 **Warnleuchte**

Wenn sie während der Fahrt rot

leuchtet und von der **STOP** Kontrollleuchte begleitet wird, müssen Sie zu Ihrer Sicherheit anhalten, so-

bald es die Verkehrsverhältnisse erlauben. Stellen Sie den Motor ab und starten Sie ihn nicht wieder. Wenden Sie sich an einen Vertragspartner. Erscheint die Kontrolllampe während der Fahrt gelb und leuchtet

zudem die Kontrolllampe , müssen Sie so bald wie möglich einen Vertragspartner aufsuchen. **Fahren Sie in der Zwischenzeit vorsichtig**. Die Nichtbeachtung dieser Empfehlung kann zu einem Schaden am Fahrzeug führen.

 **Kontrolllampe der elektrischen Parkbremse → 151**


  **Gangwechselanzeige**

Sie leuchten auf, um ihnen den Wechsel in einen höheren Gang (Pfeil nach oben) oder in einen niedrigeren Gang zu empfehlen. → 156

 **Warnlampe Elektronisches Stabilitätsprogramm (ESC) und Antriebsschlupfregelung**

Leuchtet beim Einschalten der Zündung oder beim Starten des Motors auf und erlischt nach einigen Sekunden.

Es gibt mehrere Gründe für das Aufleuchten der Kontrolllampe. → 170

 **Kontrolllampe für Nichtverfügbarkeit des elektronischen Stabilitätsprogramms (ESC) und der Antriebsschlupfregelung**

 **Warnleuchte „Tür nicht geschlossen!“**

 **ABS-Kontrolllampe**

Leuchtet beim Einschalten der Zündung oder beim Starten des Motors auf und erlischt nach einigen Sekunden.

Wenn sie beim Fahren leuchtet, liegt eine Störung des Antiblockiersystems vor.

Das Bremssystem funktioniert dann wie bei Fahrzeugen ohne ABS. Wenden Sie sich baldmöglichst an eine Vertragswerkstatt.

 **Die Kontrolllampe Partikelfilter → 149**

 **Kontrollleuchte für zu geringen Reifendruck**

Die Lampe leuchtet beim Einschalten der Zündung oder beim Motorstart auf und geht nach einigen Sekunden aus. → 165

# KONTROLL- UND WARNLEUCHTEN



## Kontrolllampe des Abgasentgiftungssystems

Bei Fahrzeugen, die damit ausgestattet sind, leuchtet diese Leuchte auf, wenn der Motor angelassen wird und, je nach Fahrzeug, wenn die Zündung ausgeschaltet wird, während sich der Motor im Standby-Modus → 135 befindet, bevor er ausgeht:

- Falls sie permanent leuchtet, wenden Sie sich baldmöglichst an einen Vertragspartner;
- Falls sie blinkt, verringern Sie die Motordrehzahl soweit, bis die Kontrollleuchte erlischt. Wenden Sie sich baldmöglichst an eine Vertragswerkstatt. → 164



## Kontrollleuchte Kraftstoff-Minimalstand

Sie leuchtet beim Einschalten der Zündung oder beim Starten des Motors orange auf und erlischt nach einigen Sekunden.

Wenn die Lampe während der Fahrt orangefarben leuchtet und ein Signal ertönt, füllen Sie so schnell wie möglich Kraftstoff nach. Die Restreichweite beträgt dann noch ca. 50 km.



## Kontrolllampe des ECO-Modus

Sie geht an, wenn der ECO Modus aktiv ist. → 156



## Freilaufkontrolllampe

Sie leuchtet im Modus ECO (oder je nach Fahrzeug im Modus My Sense) auf, wenn der Parameter „Freilauf im ECO Modus“ (ON) in den Benutzereinstellungen aktiviert ist. → 108

Diese Kontrolllampe wird angezeigt, wenn die Funktion aktiviert ist:

- in Grau, wenn sich das Fahrzeug nicht im Freilaufmodus befindet;
- in Grün (fahrzeugabhängig), wenn sich das Fahrzeug im Freilaufmodus (automatischer Leerlauf) befindet

**Hinweis:** Je nach Fahrzeugmodell erfolgt die Aktivierung/Deaktivierung bei den mit Multi-Sense ausgestatteten Fahrzeugen durch die Konfiguration der verschiedenen My Sense- oder Eco-Modi. → 261

## Die Anzeige der Informationen ist ABHÄNGIG VON DEN OPTIONEN UND DEM VERTRIEBSLAND.



## Kontrolllampe Kühlflüssigkeitstemperatur

Je nach Fahrzeug leuchten sie blau, wenn Sie die Zündung einschalten oder den Motor starten.

Leuchtet sie beim Fahren rot, müssen Sie unter Berücksichtigung der Verkehrssituation unbedingt sofort anhalten. Lassen Sie den Motor ein bis zwei Minuten im Leerlauf drehen.

Die Temperatur muss absinken und die Farbe der Kontrolllampe muss wieder blau werden. Wenn nicht, schalten Sie den Motor aus Lassen Sie den Motor abkühlen und prüfen Sie danach den Kühlflüssigkeitsstand.

Lassen Sie sich hierzu in einer Vertragswerkstatt beraten.



## Kontrolllampen Tempomat (Begrenzer-Funktion) → 211



## Kontrolllampen für Tempomat → 214



## Kontrolllampen „Adaptiver Tempopilot mit Stop-and-Go-Funktion“ → 217



## Warnlampe für Motor-Standby → 135

## KONTROLL- UND WARNLEUCHTEN

2



**Kontrolllampe für die Nicht-Verfügbarkeit des Standby-Modus des Motors → 135**



**Kontrolllampe Bremspedal betätigen**

Leuchtet auf, wenn die Betätigung des Bremspedals notwendig ist.  
→ 139



**Anzeige für unterstütztes Einparken → 240**



**Warnlampe Geschwindigkeitsüberschreitung → 103**



**Warnleuchte des Spurhalteassistenten → 174**



**Kontrolllampe Spurhaltefunktion → 199**



**(Je nach Fahrzeug) Anzeige für Störung oder der Nichtverfügbarkeit des aktiven Notbrems-Assistenzsystems → 186**



**Kontrolllampe für fehlenden Handkontakt am Lenkrad → 174**

**Das Vorhandensein und die Funktion der Kontroll- und Warnlampen**

**SIND ABHÄNGIG VON DER FAHRZEUGAUSRÜSTUNG UND VOM LAND.**



**Kontrollleuchte elektrotechnisches System**

Sie erscheint, wenn die Temperatur der elektrischen Baugruppe zu hoch ist. Fahrzeug anhalten, ohne die Zündung auszuschalten. Die Temperatur muss absinken und die Warnlampe erlöschen. Falls dies nicht der Fall sein sollte, bitte einen Vertragspartner aufsuchen.

**Das Aufleuchten der Warnlampe kann mit einer Verringerung der Fahrleistung einhergehen.**




**Lade-Kontrollleuchte der 12-Volt-Zusatzbatterie**

Wenn sie zusammen mit der Warnlampe **STOP** und einem Piepton aufleuchtet, bedeutet dies, dass der Stromkreis überladen oder entladen ist.



**Kontrollleuchte Antriebsbatterie**

Wenn sie zusammen mit der Warnlampe  angezeigt wird, deutet dies auf eine Störung im Zusam-

menhang mit dem Betrieb der Antriebsbatterie hin. Wenden Sie sich an einen Vertragspartner.



**Anzeige für Traktionsbatterieanzeige**

Diese Lampe leuchtet gelb, wenn der Grenzwert der Reserve der Antriebsbatterie erreicht ist. → 103



Das Aufleuchten der

Kontrolllampe **STOP**

bedeutet: Halten Sie zu

Ihrer eigenen Sicherheit unter Berücksichtigung der Verkehrssituation sofort an. Stellen Sie den Motor ab und starten Sie ihn nicht erneut. Wenden Sie sich an einen Vertragspartner.

**Das Vorhandensein und die Funktion der Kontroll- und Warnlampen SIND ABHÄNGIG VON DER FAHRZEUGAUSRÜSTUNG UND VOM LAND.**



**Kontrolllampe für den elektrischen Fahrmodus**

## KONTROLL- UND WARNLEUCHTEN

Sie leuchtet auf, wenn nur der Elektromotor und die Antriebsbatterie das Fahrzeug antreiben. ➔ 103



### Kontrollleuchte Elektromotor

Wenn sie sich einschaltet, deutet dies auf einen elektrotechnischen Fehler im Zusammenhang mit der elektrischen Baugruppe (Antriebsbatterie und Elektromotor) hin. Wenden Sie sich an einen Vertragspartner.

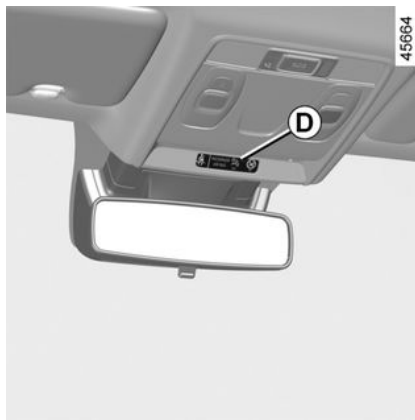


### Kontrollleuchte Elektromotor

Wenn sie sich einschaltet, deutet dies auf eine Störung des elektrotechnischen Systems im Zusammenhang mit dem Elektromotor hin. Wenden Sie sich an einen Vertragspartner.



Das Ausbleiben der optischen Rückmeldung (Aufleuchten der Kontrolllampen, Meldungen) deutet auf einen Ausfall der Instrumententafel hin. Sofort anhalten (unter Berücksichtigung der Verkehrssituation). Vergewissern Sie sich, dass das Fahrzeug gegen Wegrollen gesichert ist, und verständigen Sie eine Vertragswerkstatt.



Auf dem Display D



Beifahrer Airbag ON ➔ 81



Beifahrer Airbag OFF ➔ 81



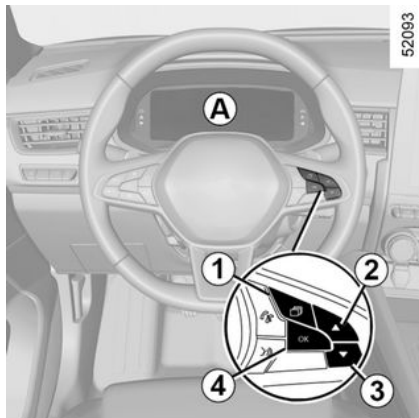
**Warnlampen für nicht angelegte Sicherheitsgurte ➔ 51**

# BORDCOMPUTER

## Allgemeines

2

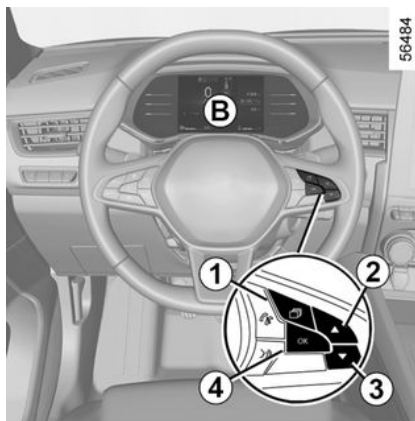
### Bordcomputer A oder B



52093

Je nach Fahrzeug beinhaltet er folgende Funktionen:

- zurückgelegte Entfernung;
- Reiseeinstellungen;
- Informationsmeldungen;
- Meldungen zu Funktionsstörungen (zusammen mit der Kontrolllampe



56484

- Warnmeldungen (zusammen mit der Warnlampe **STOP**);
- Menü für persönliche Einstellungen am Fahrzeug. → 108

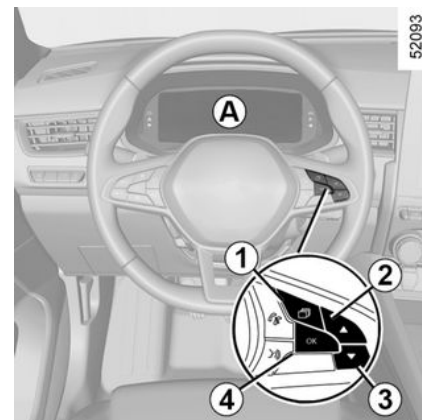


80721

### Fahrzeug mit Instrumententafel A

Die Funktionen sind in die Zonen 5 und 6 unterteilt. Die Position der Zonen unterscheidet sich je nach ausgewähltem Stil.

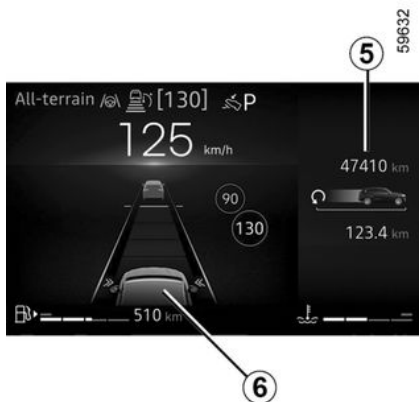
Drücken Sie den Schalter 1, um zwischen den Menüs zu wechseln. Wählen Sie die Funktionen durch wiederholtes Drücken des Schalters 2 oder 3. Drücken Sie dann ggf. zum Bestätigen den Schalter 4 „OK“.



52093



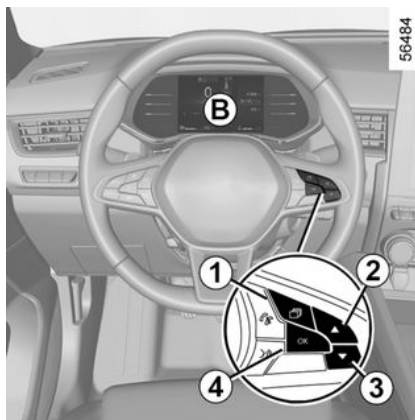
# BORDCOMPUTER



## Fahrzeug mit Instrumententafel **B**

Die Funktion ist in die Zonen **5** und **6** unterteilt.

Drücken Sie den Schalter **1**, um zwischen den Zonen zu navigieren, und wählen Sie die Funktionen durch wiederholtes Drücken des Schalters **2** oder **3**.

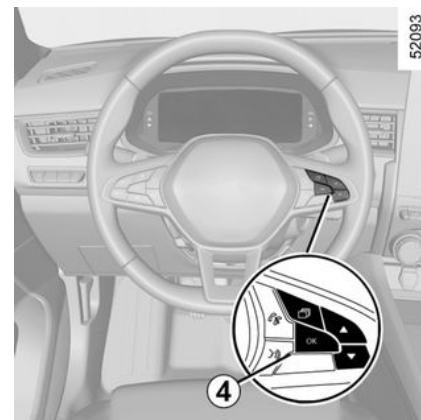


## Auswahlmöglichkeiten

(Anzeige ist abhängig von Fahrzeugausstattung und Land)

- a) Bordfunktionsabfrage, Anzeigendurchlauf für Informations- und Störungsmeldungen des Bordcomputers;
- b) Aktueller Kraftstoffverbrauch und durchschnittlicher Kraftstoffverbrauch;
- c) Tageskilometerzähler und durchschnittliche Geschwindigkeit;
- d) Reinitialisierung des Reifendrucks;
- e) Zeit einstellen;
- f) Fälligkeit der Wartungsdiagnose;
  - Strecke bis Wartung;
  - Strecke bis Ölwechsel;

## Zurücksetzen von Tageskilometerzähler und Fahrparametern (Reset-Taste)



Nach Auswahl des gewünschten Fahrparameters **4** „OK“ gedrückt halten, bis der Wert auf Null zurückspringt.

## Automatische Rückstellung der Fahrparameter auf Null

Die Speicherrückstellung wird automatisch bei Überschreiten der Kapazität eines Zählers ausgelöst.

## BORDCOMPUTER

### Bedeutung der angezeigten Werte nach einer Speicherrückstellung

2

Die Werte „mittlerer Kraftstoffverbrauch“, „Reichweite“ und „Durchschnittsgeschwindigkeit“ stabilisieren sich nach einer Speicherrückstellung, je größer die zurückgelegte Fahrstrecke ist.

Während der ersten Fahrkilometer nach Speicherrückstellung ist u. U. ein Anstieg der voraussichtlichen Reichweite beim Fahren festzustellen. Dies liegt daran, dass der mittlere Kraftstoffverbrauch seit der letzten Speicherrückstellung bei der Berechnung der Reichweite zu Grunde gelegt wird. Der mittlere Kraftstoffverbrauch kann sich jedoch verringern, wenn:





- das Fahrzeug gerade beschleunigt wurde;
- der Motor seine Betriebstemperatur erreicht hat (Speicherrückstellung erfolgte bei kaltem Motor);
- die Fahrstrecke von Stadt- auf Überlandverkehr wechselt

# BORDCOMPUTER

## Fahrparameter

Die Anzeige der Informationen ist **ABHÄNGIG VON DEN OPTIONEN UND DEM VERTRIEBSLAND.**


2

Beispiele	Bedeutung der gewählten Anzeige
Fahrzeugsysteme OK	<b>a) Bordfunktionsabfrage.</b> Abfolge der Anzeige: – Informationsmeldungen (Beifahrer airbag OFF usw.); – Störungsmeldungen („Einspritzanlage überprüfen“ ...)
 7.4 L/100	<b>b) Momentaner Kraftstoffverbrauch.</b> Der Wert erscheint erst nach Erreichen einer Geschwindigkeit von 30 km/h.
 5.8 L/100	<b>Durchschnittlicher Kraftstoffverbrauch</b> seit Speicherrückstellung. Der Wert wird erst nach Zurücklegen einer Fahrstrecke von mindestens 400 Metern nach der letzten Speicherrückstellung angezeigt.
 112,4 km	<b>c) Kilometerzähler: zurückgelegte Strecke</b> seit der letzten Rücksetzung.
 123.4 km/h	<b>Durchschnittsgeschwindigkeit</b> seit Speicherrückstellung. Mindestfahrstrecke für die Anzeige: 400 m
Zum Einstellen des Reifendrucks drücken Sie anhaltend	<b>d) Reinitialisierung des Reifendrucks.</b> → 165

# BORDCOMPUTER

2

Beispiele	Bedeutung der gewählten Anzeige
16:30	e) Einstellen der Uhrzeit. → 111

Beispiele	Bedeutung der gewählten Anzeige
<b>Bordcomputer mit der Meldung „Fälligkeit der Wartungsdiagnose“</b>	<b>f) Fälligkeit der Wartungsdiagnose.</b> <b>Fälligkeit der Wartungsdiagnose</b>
Wartung in 30 000 km / 12 Monaten	<b>Bei eingeschalteter Zündung und ausgeschaltetem Motor</b> auf die Informationen „Fälligkeit der Wartungsdiagnose“ zugreifen. Gegen Ende des Wartungsintervalls können folgende Fälle auftreten:
Wartung in 300 km / 24 Tagen	<ul style="list-style-type: none"> <li>– Wenn die Reichweite weniger als <b>1.500 km oder einen Monat beträgt</b>: die Meldung „Wartung fällig“ wird zusammen mit Entfernung oder Zeit angezeigt, je nachdem was kürzer ist;</li> <li>– Reichweite gleich <b>0 km oder Datum der Wartungsdiagnose erreicht</b>: Die Meldung „Wartung fällig“ leuchtet zusammen mit der Kontrolllampe  auf.</li> </ul>
Wartung erforderlich	Es muss baldmöglichst eine Wartung des Fahrzeugs durchgeführt werden.

**Zurücksetzen:** Um die Fälligkeit (Strecke) der nächsten Wartungsdiagnose zurückzusetzen, die Taste OK ca. 10 Sekunden lang gedrückt halten, bis im Display dauerhaft die Fälligkeit (Strecke) der Wartungsdiagnose angezeigt wird.

**Hinweis:** Wenn eine Wartung ohne Motorölwechsel durchgeführt wird, muss nur die Fälligkeit der Wartungsdiagnose reinitialisiert werden. Wenn ein Motorölwechsel durchgeführt wird, müssen die Fälligkeit der Wartungsdiagnose und die Fälligkeit des Ölwechsels reinitialisiert werden.

# BORDCOMPUTER

Beispiele	Bedeutung der gewählten Anzeige
Bordcomputer mit der Meldung „Fälligkeit der Wartungsdiagnose“	<p><b>f) Fälligkeit der Wartungsdiagnose.</b>  <b>Fälligkeit der Wartungsdiagnose</b>  <b>Bei eingeschalteter Zündung und ausgeschaltetem Motor</b>            auf die Kilometerinformationen zugreifen, um die Kilometer bis zum nächsten Ölwechsel anzuzeigen.</p>
<p>Ölwechsel in            30 000 km / 24 Monaten</p>	<p>Die Ölwechselintervalle hängen, je nach Fahrzeug, von der Fahrweise ab (häufiges Fahren bei niedriger Geschwindigkeit, Kurzstrecken, längeres Betreiben des Motors im Leerlauf, Anhängerbetrieb usw.). Die noch zu fahrenden Kilometer bis zum nächsten Ölwechsel können daher in bestimmten Fällen geringer ausfallen als die tatsächlich zurückgelegte Fahrstrecke.</p> <p><b>Reset:</b> Um die Fälligkeit der nächsten Wartung zurückzusetzen, halten Sie die Taste OK etwa 10 Sekunden lang gedrückt, bis im Display dauerhaft die Fälligkeit des Ölwechsels angezeigt wird.</p> <p><b>Hinweis:</b> Wenn eine Wartung ohne Motorölwechsel durchgeführt wird, muss nur die Fälligkeit der Wartungsdiagnose reinitialisiert werden. Wenn ein Motorölwechsel durchgeführt wird, müssen die Fälligkeit der Wartungsdiagnose und die Fälligkeit des Ölwechsels reinitialisiert werden.</p>

# BORDCOMPUTER

## Informationsmeldungen

2

Sie können beim Starten des Fahrzeugs helfen bzw. eine Auswahl oder einen Fahrzustand anzeigen.


Beispiele für Informationmeldungen im Folgenden.

<b>Beispiel für eine Meldung</b>	<b>Bedeutung der gewählten Anzeige</b>
„Parkbremse <b>AKTIV</b> “	Zeigt an, dass die Parkbremse angezogen ist.
„Lenkrad drehen + <b>STARTEN</b> “	Drehen Sie leicht am Lenkrad und drücken Sie gleichzeitig auf die Start/Stop-Taste, um die Lenksäule zu entriegeln.
„Fahrzeugüberprüfungen in <b>Be-</b> <b>arbeitung</b> “	Erscheint, wenn das Fahrzeug eine Funktionskontrolle durchführt.

## Störungsmeldungen

Sie erscheinen gemeinsam mit der  Kontrolllampe und weisen darauf hin, bei nächster Gelegenheit eine Vertragswerkstatt anzusteuern und bis dorthin möglichst vorsichtig zu fahren. Die Nichtbeachtung dieser Empfehlung kann zu einem Schaden am Fahrzeug führen.

Sie erlöschen, wenn die Anzeigen-Wähltaste gedrückt wird, oder von alleine nach einigen Sekunden, und werden im

Bordjournal gespeichert. Die Kontrollleuchte  bleibt an. Nachstehend Beispiele für Meldungen von Betriebsstörungen.

Beispiel für eine Meldung	Bedeutung der gewählten Anzeige
„Fahrzeug prüfen“	Weist auf eine Störung eines Pedalgebers, des Batteriesteuerersystems oder eines Ölstandgebers hin.
„ <b>WARNUNG: Airbag prüfen</b> “	Zeigt eine Störung der zusätzlichen Rückhaltesysteme an. Diese könnten bei einem Unfall versagen.
« Elektrische Anlage prüfen »	Weist auf eine Störung des Antriebssystems hin.

## Warnmeldungen

2

Sie erscheinen zusammen mit der **STOP** Kontrolllampe und fordern Sie dazu auf, zu Ihrer eigenen Sicherheit und unter Berücksichtigung der Verkehrssituation sofort anzuhalten. Schalten Sie den Motor aus und starten Sie ihn nicht erneut. Lassen Sie sich hierzu in einer Vertragswerkstatt beraten.

Nachstehend Beispiele für Warnmeldungen. **Hinweis:** Diese Meldungen erscheinen im Display entweder einzeln oder abwechselnd (wenn mehrere Meldungen angezeigt werden sollen), sie können zusammen mit einer Kontrolllampe und/oder einem akustischen Signal erscheinen.

Beispiel für eine Meldung	Bedeutung der gewählten Anzeige
„ <b>WARNUNG: Gefahr eines Motorschadens</b> “	Weist auf eine Fehlfunktion der Einspritzanlage, eine Überhitzung des Motors oder eine schwerwiegende Störung im Bereich des Motors hin.
„ <b>WARNUNG: Bremsanlage</b> “	Weist auf eine Störung der Bremsanlage hin.
„ <b>WARNUNG: Elektrische Anlage</b> “	Weist auf eine Störung im Ladestromkreis der Fahrzeugbatterie hin (Generator...).
„ <b>Reifenpanne</b> “	Zeigt Ihnen an, dass mindestens einer der Reifen defekt ist oder einen viel zu geringen Reifendruck aufweist.
« <b>Ausfall des Elektromotors</b> »	Weist auf einen Leistungsverlust des Fahrzeugs hin.
« <b>Elektrische Anlage prüfen</b> »	Weist auf eine Panne des elektrischen Systems hin.



# BORDCOMPUTER

## Displays und Anzeigen

### Warnung Motoröl-Mindeststand



Beim Anlassen des Motors erscheint an der Instrumententafel ein Warnhinweis, falls der Ölstand bei Minimum liegt. → 293

Die erste Warnmeldung können Sie ausblenden, indem Sie **1** „OK“ drücken.

Die folgenden Warnmeldungen verschwinden automatisch nach ca. 30 Sekunden.

### Instrumententafel mit Anzeige in Meilen



(Möglichkeit der Umstellung auf km/h)

### Fahrzeuge ohne Multimedia-Display

- Drücken Sie bei ausgeschalteter Zündung **2** so oft, bis die Einstellung **5** angezeigt wird;
- Drücken Sie wiederholt **3** oder **4**, um auf das Menü „Einstellungen“ zuzugreifen. Drücken Sie dann auf **1** OK.
- wiederholen Sie den gleichen Vorgang, um „ARMATURENBRETT“, und dann „Einheiten“ zu erreichen.

### Fahrzeuge mit Multimedia-Display

Informationen zum Aufrufen des Audiosystems finden Sie in der Bedienungsanleitung des Multimediasystems.

**Hinweis:** In beiden Fällen zeigt der Bordcomputer nach einem Abklemmen der Batterie automatisch die ursprüngliche Maßeinheit an.

Um in den vorherigen Modus zu wechseln, wiederholen Sie diesen Vorgang.

Weitere Informationen entnehmen Sie bitte der Multimedia-Bedienungsanleitung.

### Kontrolllampen / Displays und Anzeigen A



## BORDCOMPUTER

Leuchtet beim Einschalten der Zündung auf. Beim Aufleuchten bestimmter Kontroll- und Warnlampen erscheinen gleichzeitig Meldungen an der Instrumententafel.

Je nach Fahrzeug können Sie an Ihrer Instrumententafel persönliche Einstellungen bezüglich Inhalt und Farbwahl vornehmen.

Bei Fahrzeugen mit Multimedia-Display ziehen Sie bitte die Bedienungsanleitung des Multimediasystems hinzu.

Für Fahrzeuge ohne Multimedia-Bildschirm → 108.



### Tachometer 6

### Multimedia-Informationen 7

Je nach Fahrzeug können Sie Informationen vom Multimedia-Bildschirm (Kompass, Telefon, Navigations usw.) anzeigen.

Weitere Informationen entnehmen Sie bitte der Multimedia-Bedienungsanleitung.


### Drehzahlmesser 8

### (Anzeige × 1000)

Wird je nach den ausgewählten persönlichen Einstellungen eventuell nicht angezeigt.

### Warntongeber für Geschwindigkeitsüberschreitung


Je nach Fahrzeug und Land wird die

Kontrolllampe  angezeigt und ein Signal ertönt. Das Signal ertönt, sobald das Fahrzeug schneller als 120 km/h fährt. Diese Kontrolllampe leuchtet, solange die Geschwindigkeit des Fahrzeugs über 120 km/h liegt.

### Anzeige des Fahrstils 9 → 156

### Kühlflüssigkeits-Temperaturanzeige 11

Im Normalbetrieb muss die Nadel 11 vor dem Bereich 10 stehen. Bei extremer Belastung kann sie sich diesem Bereich annähern. Gefahr besteht


nur, wenn die Kontrolllampe  aufleuchtet und von einer Meldung an der Instrumententafel sowie einem akustischen Signal begleitet wird.

### Voraussichtliche Reichweite der momentanen Tankfüllung 12

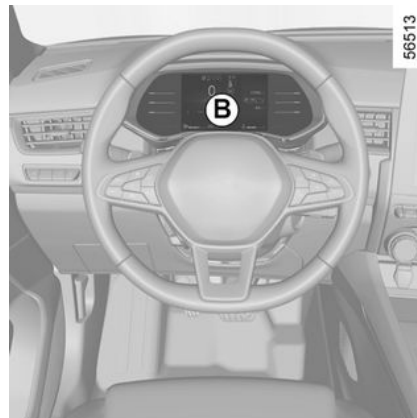
Mindestfahrstrecke für die Anzeige: 400 m

### Kraftstoffstandanzeige 13

Falls sich der Füllstand bei Minimum befindet, leuchtet die in der Anzeige

integrierte Kontrolllampe  orange und es ertönt ein akustisches Signal. Tanken Sie baldmöglichst.

### Instrumententafel B



Leuchtet beim Einschalten der Zündung auf. Beim Aufleuchten bestimmter Kontroll- und Warnleuchten erscheinen gleichzeitig Meldungen in der Instrumententafel.

Je nach Fahrzeug können Sie auf Ihren Displays und Anzeigen persönliche Einstellungen bezüglich Inhalt und Farbwahl vornehmen. Bei Fahrzeugen mit Multimedia-Display zie-

## BORDCOMPUTER


hen Sie bitte die Bedienungsanleitung des Multimediasystems hinzu.

Für Fahrzeuge ohne Navigationssystem → 108



### Wartongeber für Geschwindigkeitsüberschreitung

Je nach Fahrzeug und Land wird die

Kontrolllampe  angezeigt und ein Signal ertönt. Das Signal ertönt, sobald das Fahrzeug schneller als 120 km/h fährt. Diese Kontrolllampe leuchtet, solange die Geschwindigkeit des Fahrzeugs über 120 km/h liegt.

### Tachometer 16

Abhängig vom ausgewählten Stil variiert die Anzeige.

### Anzeige des Fahrstils 17 → 156

### Kühflüssigkeits-Temperaturanzeige 19

Im Normalbetrieb muss die Nadel 19 vor dem Bereich 18 stehen.



Bei extremer Belastung kann sie sich diesem Bereich annähern. Gefahr besteht nur, wenn die Kontrolllampe

**STOP** aufleuchtet und von einer Meldung an der Instrumententafel sowie einem akustischen Signal begleitet wird.

### Drehzahlmesser 20 (Anzeige x 1000)

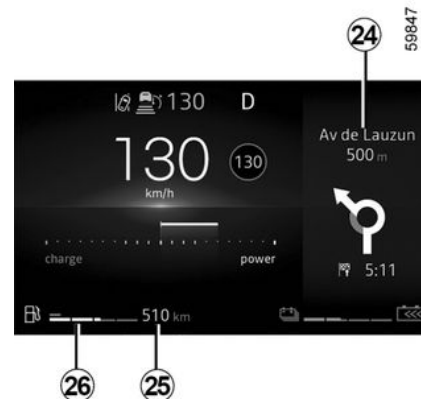
Er wird je nach Art der persönlichen Einstellung anders an der Instru-

mententafel angezeigt. Abhängig vom ausgewählten Stil variiert die Anzeige.

### Ausgewählter Fahrmodus 21 → 261

### Gesamt-Streckenzähler 22 → 97

### Bordcomputerbereich 23 → 94



### Multimedia-Informationen 24

Je nach Fahrzeug können Sie Informationen vom Multimedia-Bildschirm (Kompass, Telefon, Navigation usw.) anzeigen.

Weitere Informationen entnehmen Sie bitte der Multimedia-Bedienungsanleitung.

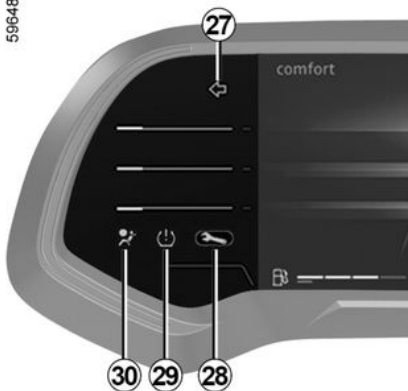
### Voraussichtliche Reichweite der momentanen Tankfüllung 25

2

## BORDCOMPUTER


Mindestfahrstrecke für die Anzeige:  
400 m → 97

59648



### Kraftstoffstandanzeige 26

Falls sich der Füllstand bei Minimum befindet, leuchtet die in der Anzeige

integrierte Kontrolllampe  orange und es ertönt ein akustisches Signal. Tanken Sie baldmöglichst.

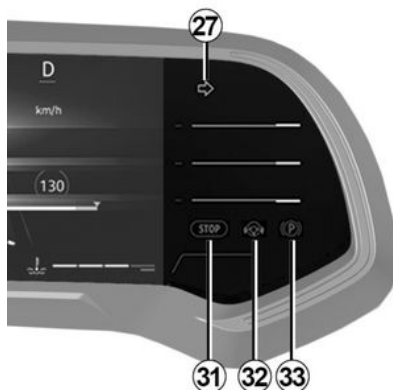
### Blinker 27

### Warnlampe 28 → 88

### Warnlampe für zu geringen Reifendruck 29 → 165

### Warnlampe Airbag 30 → 55

59697



### Nothalt-Warnleuchte 31 → 88

### Warnlampe für Erkennung „Hände vom Lenkrad“ 32 → 174 → 199

### Kontrolllampe „Parkbremse“ bzw. „Elektrische Parkbremse“ 33 → 151

## Besonderheiten der Version E-Tech full Hybrid

Sie leuchtet beim Öffnen der Fahrertür auf.

Beim Aufleuchten bestimmter Kontroll- und Warnleuchten erscheinen gleichzeitig Meldungen in der Instrumententafel.

**Hinweis:** Die Position aller Kontrolllampen und Anzeigeinstrumente ist je nach Fahrzeug unterschiedlich.

## Verbleibender Ladezustand der Antriebsbatterie „230 V“ 3

### Antriebsbatteriestand niedrig

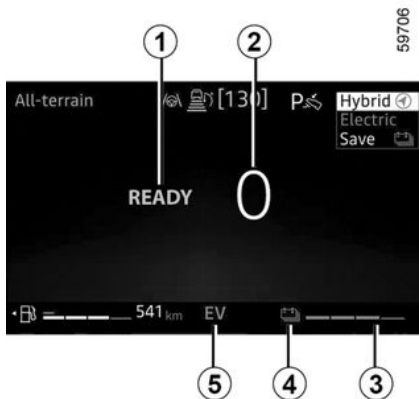
Bei häufigem Fahren mit niedriger Geschwindigkeit kann der Ladezustand der Antriebsbatterie auf einen niedrigen Wert sinken.

Die 4-Warnlampe leuchtet gelb auf, um Sie zu warnen.

Die Leistung des Elektromotors wird begrenzt, um die ordnungsgemäße Funktion des Hybridsystems sicherzustellen, bis der Batterieladestand wieder ausreichend ist.

Entscheiden Sie sich für einen ruhigeren Fahrstil oder halten Sie das Fahrzeug wenn möglich an, ohne die Zündung auszuschalten, bis die Kontrolllampe 4 wieder blau leuchtet.

# BORDCOMPUTER



## Der Wert, bei dem das Fahrzeug liegen bleibt, wird in Kürze erreicht

Bei häufigem und sehr langem Fahren mit Geschwindigkeiten unter 10 km/h (z. B. Abschleppen oder Fahren in steilem Gelände), kann der Ladestand den Grenzwert für einen bevorstehenden Zwangsstopp erreichen.

Ein Signal ertönt und die Kontroll-

lampe  leuchtet rot.

Wenn der Ladestand noch weiter abfällt, wird keine Reichweite für den elektrischen Fahrmodus mehr angezeigt.

Halten Sie das Fahrzeug nach Möglichkeit an, wenn die Verkehrsbedingungen dies zulassen.

Lassen Sie den Verbrennungsmotor laufen, bis die Kontrolllampen erlöschen.

Dadurch wird die Antriebsbatterie geladen.

## Kontrolllampe für den elektrischen Fahrmodus 5

Diese Lampe leuchtet, wenn das Fahrzeug rein elektrisch fährt.

## Meldung fahrbereites Fahrzeug 7

Die Meldung READY erscheint, wenn die Zündung eingeschaltet wird. Sie verschwindet, sobald die Fahrzeuggeschwindigkeit mehr als 5 km/h beträgt.

## Tachometer 2

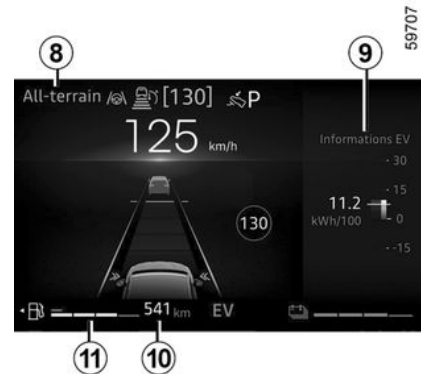
Abhängig vom ausgewählten Stil variiert die Anzeige.



## Energieflussanzeige 6 → 0

## Econometer 7 → 156

## Ausgewählter Fahrmodus 8 → 261



## BORDCOMPUTER

### Bordcomputerzone oder Multimedia-Informationen 9

Je nach Fahrzeug können Sie Bordcomputerinformationen oder Informationen vom Multimedia-Display (Kompass, Telefon, Navigation usw.) anzeigen.


Weitere Informationen entnehmen Sie bitte der Multimedia-Bedienungsanleitung.

### Voraussichtliche Reichweite der momentanen Tankfüllung 10

Der Wert wird nach 400 Metern Fahrt angezeigt. → 97

### Kraftstoffstandanzeige 11

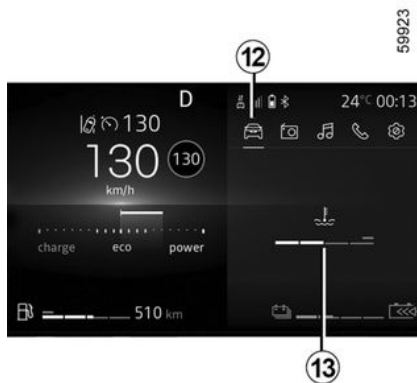
Falls sich der Füllstand bei Minimum befindet, leuchtet die in der Anzeige

integrierte Kontrolllampe  orange und es ertönt ein akustisches Signal.

Tanken Sie unabhängig vom Ladezustand der Antriebsbatterie bei nächster Gelegenheit.

Wenn das Fahrzeug keinen Kraftstoff mehr hat, füllen Sie mindestens 8 Liter Kraftstoff in den Tank.

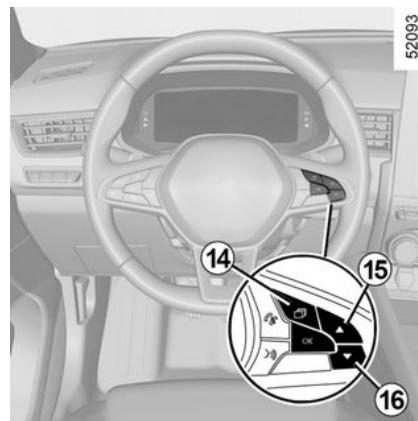
Andernfalls steht der Hybridmodus nicht zur Verfügung.



59923

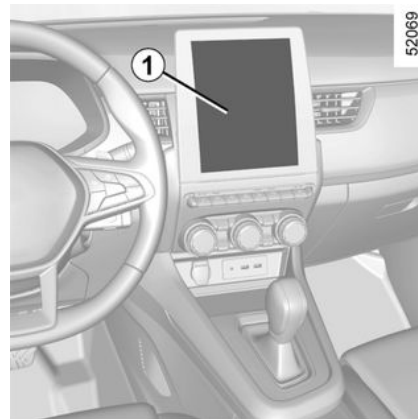
### Anzeige der Verbrennungsmotortemperatur 13

Drücken Sie den Schalter **14**, um auf „Fahrzeug“ **12** zuzugreifen und drücken Sie dann den Schalter **15** oder **16**, bis **13** erscheint.



52093

### Menü für persönliche Einstellungen am Fahrzeug



52069

## BORDCOMPUTER

Diese Funktion ermöglicht, je nach Ausstattung, die Aktivierung/Deaktivierung oder Einstellung bestimmter Fahrzeugfunktionen.

### Fahrzeuge mit Multimedia-Display 1

#### Zugang zum Menü Einstellungen

Informationen zum Aufrufen der Einstellungen finden Sie in der Bedienungsanleitung des Multimediasystems.

#### Einstellungen vornehmen

Wählen Sie ein Menü und dann die zu ändernde Funktion (die Anzeige hängt von Fahrzeugausstattung und Land ab):

##### a) „Fahren“:

- Blinkerlautstärke;
- Freilauf im ECO-Modus.

##### b) „Zugang“:

- Nur die Fahrertür entriegeln;
- „Türen während der Fahrt verriegeln“;
- Öffnen/Schließen im Handsfree-Modus;
- Fernverriegelung/Entriegelung bei Annäherung;
- Lautlos-Modus;
- Automatische Verriegelung

##### c) „Wischen und Beleuchtung“:

- Wischen im Rückwärtsgang;

- Automatisches Wischen vorne;
- Wischen nach dem Waschen.

##### d) „Willkommen“:

- Empfang außen;
- Automatisch ausklappbare Spiegel;
- Begrüßung innen;
- Deckenleuchten-Automatikmodus.

Je nach Funktion folgendes auswählen:

- „ON“ oder „OFF“ zum Aktivieren oder Deaktivieren,

oder

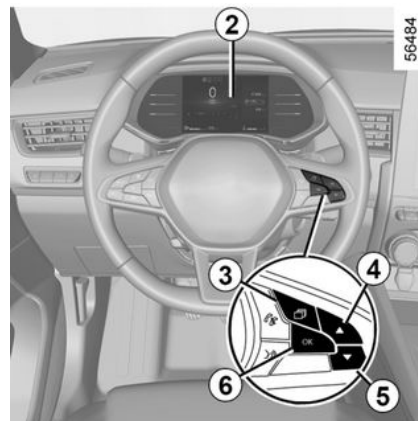
- Einschaltdauer der Beleuchtung (z. B. für die Funktion „Show me home“).

Weitere Informationen entnehmen Sie bitte der Multimedia-Bedienungsanleitung.



Diese Einstellung aus Sicherheitsgründen nur bei stehendem Fahrzeug vornehmen.

## Fahrzeuge ohne Multimedia-Display



56484

2

### Zugang zum Menü „Einstellungen“ auf dem Display 2

Drücken Sie bei stehendem Fahrzeug die Taste **3** so oft wie nötig, um zur Registerkarte „Fahrzeug“ zu wechseln; drücken Sie wiederholt auf die Taste **4** oder **5**, um das Menü „Einstellungen“ zu öffnen, bestätigen Sie dann mit **6** „OK“.

### Einstellungen vornehmen

Navigieren Sie mit dem Bedienelement **4** oder **5** zur Auswahl der zu ändernden Funktion und drücken Sie **6** „OK“ zum Bestätigen (die Anzeige kann je nach Fahrzeugausstattung und Land variieren):



## BORDCOMPUTER

### a) „ARMATURENBRETT“:

- Sprache;
- Einheit;
- Stil;
- Farbe

### b) „FAHRZEUG“:

- Kopplung des Heckscheibenwischers an den Rückwärtsgang;
- Automatisches Frontscheibenwischen;
- Funktion zum Wischen vorn/hinten;
- Freilauf im ECO-Modus;
- Empfang außen.

### c) „EINPARKHILFE“:

- Signaltonlautstärke.

### d) „FAHRHILFE“:

- Empfindlichkeit für Spurverlassen;
- Vibrationen bei Spurverlassen;
- Empfindlichkeit des Spurhalteassistenten;
- Toter Winkel: Warnung;
- Aktives Bremsen;
- Geschwindigkeitsüberschreitung: Warnung;
- Abstandswarnung

### e) „BELEUCHTUNG“:

- Deckenleuchten-Automatikmodus.

### (f) „ZUGANG“:

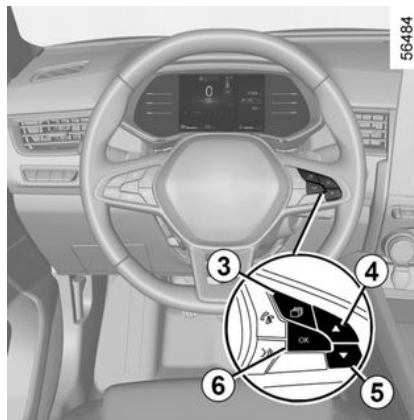
- „Türen während der Fahrt verriegeln“;

- Öffnen/Schließen im Handsfree-Modus;
- Individuelle Entriegelung der Fahrertür;
- Automatische erneute Verriegelung;
- Stille Verriegelung;
- Automatisches Öffnen/Schließen;
- Automatisch ausklappbare Spiegel.

### g) „ZURÜCKSETZEN“.

Funktion aktiviert

Funktion deaktiviert



Drücken Sie nach dem Markieren der gewünschte Zeile **6** „OK“, um die Funktion anzupassen.

Wenn Sie „PARKHILFE“, dann „LAUTSTÄRKE“ oder „ARMATURENBRETT“ und dann „SPRACHE“ auswählen, wird erneut eine Auswahlliste angezeigt (Lautstärke der Einparkhilfe oder Sprache der Anzeigen in der Instrumententafel). Wählen Sie in diesem Fall die gewünschte Einstellung aus und bestätigen Sie diese, indem Sie auf den Schalter „**6**

OK“ drücken. Das Symbol  vor der Zeile zeigt an, welche Einstellung ausgewählt wurde.

Um das Menü zu verlassen, drücken Sie **4** oder **5**, um „ZURÜCK“ zu öffnen und bestätigen Sie mit **6** „OK“. Dieser Vorgang muss eventuell mehrmals wiederholt werden.

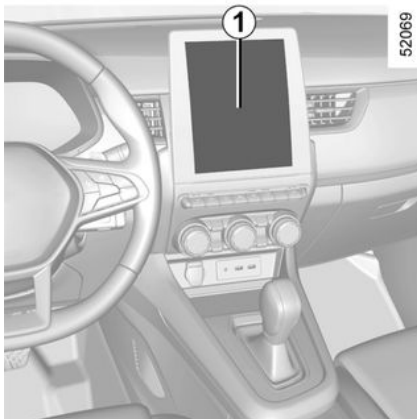
**i** Während der Fahrt kann das Menü für persönliche Einstellungen am Fahrzeug nicht bedient werden. Ab einer Geschwindigkeit von 20 km/h wechselt die Instrumententafelanzeige automatisch in den Bordcomputer- und Warnsystem-Modus zurück.



## BORDCOMPUTER

### Uhrzeit und Außentemperatur

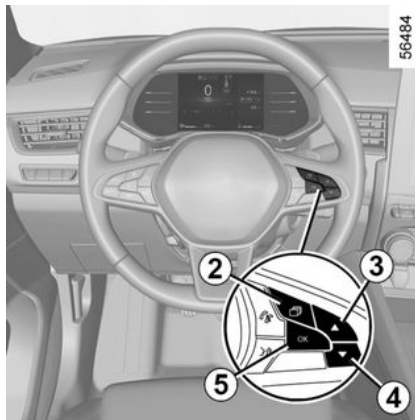
#### Fahrzeuge mit Multimedia-Display



Uhrzeit und Außentemperatur werden im Multimedia-Display **1** angezeigt.

Weitere Informationen finden Sie in den Multimedia-Anweisungen.

#### Fahrzeuge ohne Multimedia-Display



Drücken Sie den Schalter **2** so oft wie nötig, um die „Einstellungen“ aufzurufen.

Drücken Sie **3** oder **4** wiederholt, um zum Menü „Zeiteinstellung“ zu gelangen, drücken Sie dann **5** „OK“.

Halten Sie die Taste **5** „OK“ gedrückt, bis die Uhrzeitanzeige blinkt.

Stellen Sie die Zeit mit **3** oder **4** ein. Drücken Sie dann zum Bestätigen die Taste **5** „OK“.

Stellen Sie die Minuten mit der Taste **3** oder **4** ein und drücken Sie dann zum Bestätigen die Taste **5** „OK“.



Je nach Fahrzeugausführung wird nach einer Stromunterbrechung (z. B. durch Abnehmen der Batterie oder durchtrennte Stromkabel) nach wenigen Minuten automatisch die richtige Uhrzeit wieder eingestellt, sobald das System GPS-Informationen empfangen kann.

### Außentemperaturanzeige

#### Besonderheit:

Wenn die Außentemperatur zwischen  $-3\text{ }^{\circ}\text{C}$  und  $+3\text{ }^{\circ}\text{C}$  liegt, blinken die Zeichen  $^{\circ}\text{C}$  (Anzeige von Glätteisgefahr).

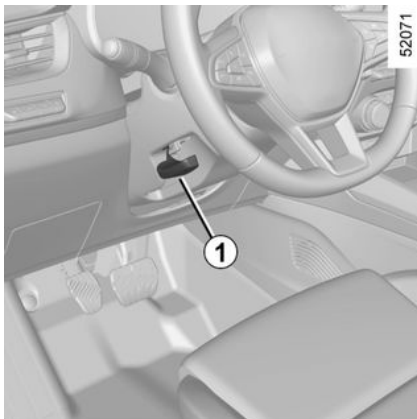


#### Außentemperaturanzeige

Landschaftliche Begebenheiten sowie hohe Luftfeuchtigkeit können Glätteisbildung begünstigen. Die Temperatur allein sagt noch nichts über eine Glätteisgefahr aus!

## LENKUNG

### Schalter zur Höhen- und Tiefeneinstellung des Lenkrads



Den Hebel **1** herabdrücken und das Lenkrad in die gewünschte Position bringen.

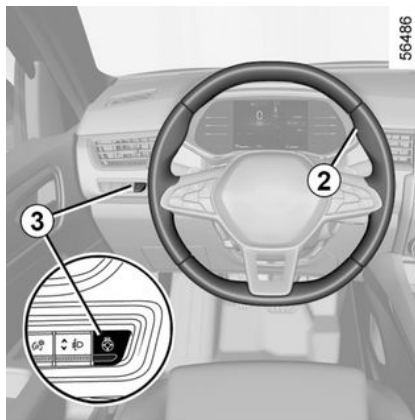
Richten Sie dann den Hebel wieder vollständig auf, über den Druckpunkt hinaus, um das Lenkrad zu verriegeln.

Vergewissern Sie sich, dass das Lenkrad gut verriegelt ist.



Aus Sicherheitsgründen alle Einstellungen nur bei stehendem Fahrzeug vornehmen.

### Lenkradheizung



(Je nach Fahrzeug)

Diese Funktion beheizt das Lenkrad **2**.

### Funktionsprinzip

Sobald die Temperatur erreicht ist, reguliert die Funktion für etwa 30 Minuten die Temperatur in den beheizten Bereichen und schaltet sich dann automatisch aus.

### Funktion aktivieren

Drücken Sie bei eingeschalteter Zündung auf den Schalter **3**, die in den Schalter integrierte Kontrolllampe leuchtet auf.

### Deaktivieren der Funktion

#### - Automatisch:

Die Funktion schaltet sich nach der etwa 30-minütigen Regelungsphase automatisch ab. Die in den Schalter **3** integrierte Kontrollleuchte bleibt weiterhin eingeschaltet.

**Hinweis:** Hat sich die Funktion automatisch ausgeschaltet, ist für eine Reaktivierung ein zweimaliges Drücken des Schalters **3** erforderlich.

Wird der Schalter **3** nicht erneut gedrückt, erfolgt die Reaktivierung der Funktion, wenn die Zündung das nächste Mal eingeschaltet wird.

#### - Manuell:

Um die Funktion während der Regulierungsphase zu deaktivieren, drücken Sie den Schalter **3**. Die im Schalter integrierte Kontrolllampe **3** erlischt.

### Servolenkung

Fahren Sie niemals mit einer schwach geladenen Batterie.

### Geschwindigkeitsabhängige Servolenkung

## LENKUNG

Die geschwindigkeitsabhängige Servolenkung ist mit einem elektronischen Steuersystem ausgestattet, das den Grad der Unterstützung an die Fahrzeuggeschwindigkeit anpasst.

Die Lenkunterstützung ist folglich beim Einparken groß, wohingegen das Lenken mit zunehmender Geschwindigkeit schwerer wird (für mehr Sicherheit bei hohen Geschwindigkeiten).

### **Besonderheit bei Stop and Start**

Wird der Motor in den Standby-Modus versetzt, ist die Servolenkung nicht mehr aktiv. In diesem Fall kehrt sie wieder in den ursprünglichen Zustand zurück, sobald der Motor wieder angelassen wird oder die Geschwindigkeit ca. 1 km/h überschreitet (bergab, bergan usw.).

**Hinweis:** Die Richtung der Servolenkung hängt von der im Menü „MULTI-SENSE“ gewählten Fahrart ab. ➔ 261



Halten Sie das Lenkrad bei stehendem Fahrzeug nicht in voll eingeschlagener Position fest.



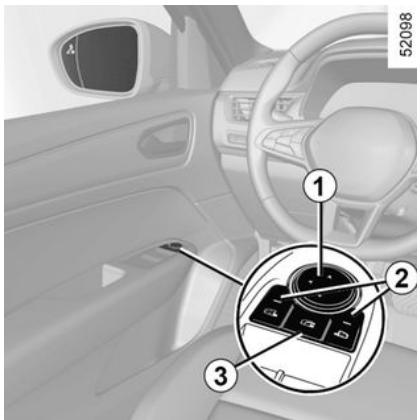
Bei Motor im Stillstand oder Ausfall des Systems ist ein Drehen des Lenkrads immer noch möglich. Nur der Kraftaufwand ist größer.



Den Motor besonders in Gefällstrecken, aber auch grundsätzlich während der Fahrt nicht abstellen (bei abgestelltem Motor ist die Brems- und Lenkkraftverstärkung außer Funktion).

# RÜCKANSICHT

## Außenspiegel



### Einstellungen

Bei Auswahl des Außenspiegels mit der Taste **2** leuchtet die integrierte Kontrollleuchte des Schalters. Sie können dann die Taste **1** benutzen, um den Spiegel in die gewünschte Position zu stellen.

### Außenspiegelheizung

Die Außenspiegelheizung wird zusammen mit der Heckscheibenheizung ein- und ausgeschaltet.

➔ 265 ➔ 267.

### Einklappbare Außenspiegel

Die Außenspiegel klappen automatisch aus, wenn das Fahrzeug entrie-

gelt wird. Die Außenspiegel klappen automatisch ein, wenn das Fahrzeug verriegelt wird.

Sie können die Außenspiegel jedoch auch manuell durch Drücken des Schalters **3** ein- oder ausklappen.

**Hinweis:** Sie können das automatische Ein-/Ausklappen der Außenspiegel ➔ 108 deaktivieren/aktivieren.

### Sonderfall

Wenn der Rückspiegel manuell aus- oder eingeklappt wurde, ist es möglich, ihn zurückzustellen, um ihn nutzen zu können.

Drücken Sie dazu den Schalter **3**. Vom Außenspiegel ist ein mechanisches Klopfgeräusch zu hören.

Wenn kein Klopfgeräusch zu hören ist, drücken Sie erneut auf den Schalter **3**, bis das Klopfgeräusch vom Außenspiegel zu hören ist.

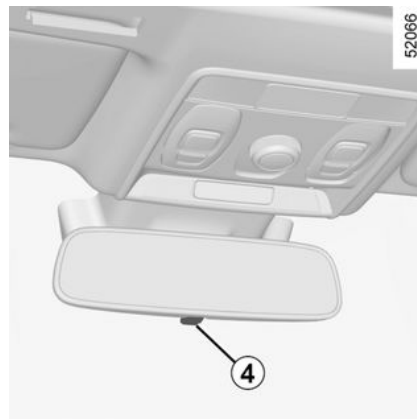


Diese Einstellung aus Sicherheitsgründen nur bei stehendem Fahrzeug vornehmen.



Im Außenspiegel erscheinende Objekte sind in Wirklichkeit näher, als es den Anschein hat. Zu Ihrer eigenen Sicherheit: Berücksichtigen Sie dies, um den Abstand vor Einleitung eines Manövers richtig einzuschätzen.

## Innenspiegel



Der Innenspiegel kann nach Bedarf verstellt werden.

**Innenspiegel mit Hebel 4**

# RÜCKANSICHT

Zum Abblenden des Innenspiegels bei Nachtfahrten: Den kleinen Hebel an der Spiegelunterkante **4** verstellen.

## **Innenspiegel ohne Hebel 4**

Der Rückspiegel verdunkelt sich automatisch, wenn hinter Ihnen ein Fahrzeug fährt, dessen Scheinwerfer im Spiegel blenden, oder es sehr hell ist.



Diese Einstellung aus Sicherheitsgründen nur bei stehendem Fahrzeug vornehmen.



Im Außenspiegel erscheinende Objekte sind in Wirklichkeit näher, als es den Anschein hat. Zu Ihrer eigenen Sicherheit: Berücksichtigen Sie dies, um den Abstand vor Einleitung eines Manövers richtig einzuschätzen.

# BELEUCHTUNG UND SIGNALE

## Äußere Fahrzeugbeleuchtung




Je nach Fahrzeug schaltet sich das Abblendlicht nach mehreren Wischbewegungen der Frontscheibenwischer automatisch ein.



Vor Beginn einer Nachtfahrt die korrekte Funktion der elektrischen Ausrüstung überprüfen und im Bedarfsfall die Scheinwerfer-Leuchtweite der Fahrzeugbeladung entsprechend einstellen. → 121. Stets darauf achten, dass die Scheinwerfer nicht verschmutzt bzw. verdeckt sind (Schmutz, Schlamm, Schnee, transportierte Gegenstände usw.).

### Standlicht

 Drehen Sie den Ring **2**, bis das Symbol der Markierung **3** gegenübersteht.

Diese Kontrolllampe leuchtet an der Instrumententafel auf.

### Funktion Einschalten des Tagfahrlichts

Das Tagfahrlicht wird ohne Betätigung des Hebels **1** beim Starten des Motors automatisch eingeschaltet und geht beim Abstellen des Motors aus.

### Abblendlicht



#### Manuelle Bedienung

Drehen Sie den Ring **2**, bis das Symbol der Markierung **3** gegenübersteht. Diese Kontrolllampe leuchtet an der Instrumententafel auf.

#### Automatikfunktion


(je nach Fahrzeug)

Drehen Sie den Ring **2**, bis das Symbol AUTO der Markierung **3** gegenübersteht: Bei laufendem Motor wird das Abblendlicht je nach Umgebungshelligkeit und ohne Betätigung des Bedienhebels **1** automatisch ein- bzw. ausgeschaltet.

## BELEUCHTUNG UND SIGNALE



### Fernlicht:

 Drücken Sie bei laufendem Motor und eingeschaltetem Abblendlicht gegen den Hebel **1**. Diese Kontrolllampe leuchtet an der Instrumententafel auf.

Um auf das Abblendlicht zurückzuschalten, ziehen Sie erneut den Bedienhebel **1** zu sich.


### Funktion „Scheinwerfer beim Fahren höher stellen“


Bei aktiviertem Fernlicht verbessert die Funktion „Scheinwerfer beim Fahren höher stellen“ die Sicht des Fahrers durch automatisches Hö-

herstellen von Abblend- und Fernlicht.

Beim Deaktivieren des Fernlichts kehren die Abblendlichtscheinwerfer in ihre ursprüngliche Stellung zurück.

### Automatisches Fernlicht

 Je nach Fahrzeugtyp schaltet dieses System automatisch das Fernlicht ein und aus. Die Funktion nutzt eine Kamera hinter dem Innen Spiegel zur Erkennung von vorausfahrenden und entgegenkommenden Fahrzeugen.

 Das System kann unter bestimmten Bedingungen gestört sein, besonders

bei:

- extremen Witterungsbedingungen (Regen, Schnee, Nebel...);
- verdeckter Frontscheibe oder Kamera;
- wenn ein Fahrzeug, das vor Ihnen fährt oder Ihnen entgegenkommt, eine schlechte oder verdeckte Beleuchtung hat;
- falscher Einstellung der vorderen Scheinwerfer;
- reflektierenden Systemen;
- ...

Je nach Fahrzeug schaltet sich das Fernlicht in folgenden Fällen automatisch ein:

- bei schwacher Außenbeleuchtung;
- wenn kein anderes Fahrzeug oder kein anderes Licht erkannt wird;
- die Geschwindigkeit des Fahrzeugs beträgt mehr als etwa 40 km/h.

## BELEUCHTUNG UND SIGNALE

Wenn eine der oben angegebenen Bedingungen nicht erfüllt ist, schaltet das System auf Abblendlicht um.

**Hinweis:** Darauf achten, dass die Frontscheibe frei (von Schmutz, Schlamm, Schnee, Beschlag usw.) ist.

### Automatisches Fernlicht aktivieren:

- Drehen Sie den Ring **2**, bis das Symbol AUTO gegenüber der Markierung **3** steht.

Die Kontrolllampe  erscheint an der Instrumententafel.

### Automatisches Fernlicht deaktivieren:

- Drehen Sie den Ring **2** in eine andere Stellung als AUTO;

Die Warnlampe  erlischt an der Instrumententafel.



52955

### Automatisches Fernlicht (Fortsetzung)

#### Funktionsstörungen

Wenn die Meldung „Lichtautomatik prüfen“ an der Instrumententafel angezeigt wird, ist das System deaktiviert.

Wenden Sie sich an einen Vertragspartner.



Bei Nacht kann die Nutzung eines tragbaren Navigationssystems im Bereich der Frontscheibe unter der Kamera die Funktionsweise des Systems „Automatisches Fernlicht“ stören (es kann zu Spiegeffekten an der Frontscheibe kommen).



Das System „Automatisches Fernlicht“ kann auf keinen Fall die Wachsamkeit und Verantwortung des Fahrers im Bezug auf die Beleuchtung des Fahrzeugs und die Anpassung an die Licht-, Sicht- und Verkehrsverhältnisse ersetzen.

### Ausschalten

Je nach Fahrzeug:

- automatisch, indem sich die Scheinwerfer beim Ausschalten der Zündung, beim Öffnen der Fahrertür oder beim Verriegeln des Fahrzeugs automatisch ausschalten. In diesem Fall werden die Lichter beim nächs-



## BELEUCHTUNG UND SIGNALE

ten Start des Motors entsprechend der Position des Rings **2** wieder eingeschaltet.

**Hinweis:** Falls die Nebelleuchten eingeschaltet sind, erfolgt kein automatisches Abschalten der Beleuchtung.

### Wartongeber „Licht an“

Wenn die Leuchten nach dem Abstellen des Motors ausgeschaltet wurden, wird beim Öffnen der Fahrtür ein akustisches Warnsignal ausgelöst, um Sie darauf hinzuweisen, dass die Leuchten noch eingeschaltet sind.

### Funktionsstörungen

Wenn die Meldung „Beleuchtung prüfen“ gemeinsam mit der Kontroll-

lampe  angezeigt wird und

die Kontrolllampe  in der Instrumententafel blinkt, weist dies auf eine Störung der Beleuchtung hin.

Wenden Sie sich an eine Vertragswerkstatt.

### Begrüßungs- und Verabschiedungs-Funktion



52955

(je nach Fahrzeug)

Ist die Funktion aktiviert, werden Tagfahrlicht und Standlicht hinten automatisch eingeschaltet, sobald die Keycard erkannt oder das Fahrzeug entriegelt wird.

Es geht automatisch aus:

- ca. eine Minute, nachdem es aufleuchtete;
- beim Anlassen des Motors je nach Stellung des Beleuchtungshebels; oder
- beim Verriegeln des Fahrzeugs.

### Aktivieren/Deaktivieren der Funktion

Informationen zum Aktivieren oder Deaktivieren der Begrüßungsfunktion finden Sie im Multimedia-Handbuch.



Wählen Sie „ON“ oder „OFF“.

### Funktion „Show me home“

Diese Funktion ermöglicht das kurzzeitige Einschalten von Stand- und Abblendlicht (zum Öffnen eines Tors usw.).

### Bei ausgeschaltetem Motor und ausgeschaltetem Licht, dem Ring **2** in Stellung AUTO (oder, je nach Fahrzeug, in Stellung 0), ziehen Sie den Hebel **1** zu sich hin: Das Standlicht und das Abblendlicht werden zusammen mit dem Kontrolllampen



 und  an der Instrumententafel etwa 30 Sekunden lang eingeschaltet.

Zur Verlängerung dieser Zeitspanne kann der Hebel bis zu vier Mal gezogen werden (Gesamtzeitspanne begrenzt auf zwei Minuten).

Auf der Instrumententafel erscheint zur Bestätigung die Meldung „Beleuchtung ein \_\_“ gefolgt von der verbleibenden Zeit. Sie können anschließend Ihr Fahrzeug verriegeln.

2

## BELEUCHTUNG UND SIGNALE

Um die Beleuchtung vor dem automatischen Ausschalten auszuschalten, drehen Sie den Ring **2** in eine beliebige Stellung und dann zurück in die Stellung AUTO (oder, je nach Fahrzeug, in die Stellung 0).

### Nebelleuchten vorne (einschließlich Kurvenfunktion)



(je nach Fahrzeug)

Drehen Sie den Mittelring **4** des Hebels **1**, bis das Symbol gegenüber der Markierung **3** steht, und lassen Sie dann los.

Die Funktion hängt von der Position des Bedienhebels, d. h. von der gewählten Beleuchtung ab und wird durch eine Kontrolllampe an der Instrumententafel angezeigt.



52965

### Nebelschlussleuchten



Mit dem mittleren Ring **4** des Hebels drehen Sie das Symbol zur Markierung **3** und lassen ihn dann los.

Die Funktion hängt von der Position des Bedienhebels, d. h. von der gewählten Beleuchtung ab und wird durch eine Kontrolllampe an der Instrumententafel angezeigt.

Wenn die Sicht wieder frei ist, nicht vergessen, die Leuchten auszuschalten, um die anderen Verkehrsteilnehmer nicht zu blenden.

### Ausschalten

Drehen Sie den Ring **4** wieder in die Position zurück, in der die Markierung **3** dem entsprechenden Symbol der Nebelleuchten gegenübersteht, die ausgeschaltet werden sollen. Die entsprechende Kontrolllampe an der Instrumententafel erlischt.

Beim Ausschalten der Außenbeleuchtung werden die Nebelscheinwerfer und die Nebelschlussleuchte ebenfalls ausgeschaltet.



Bei Fahrten bei Nebel oder Schnee oder beim Transport von Gegenständen, die höher als das Dach sind, gehen die Nebelscheinwerfer nicht automatisch an. Das Einschalten der Nebelscheinwerfer liegt weiterhin in der Verantwortung des Fahrers: Die Kontrolllampen auf der Instrumententafel informieren Sie darüber, ob sie eingeschaltet (Kontrolllampe leuchtet) oder ausgeschaltet (Kontrolllampe erloschen) sind.

# BELEUCHTUNG UND SIGNALE

## Kurvenlicht

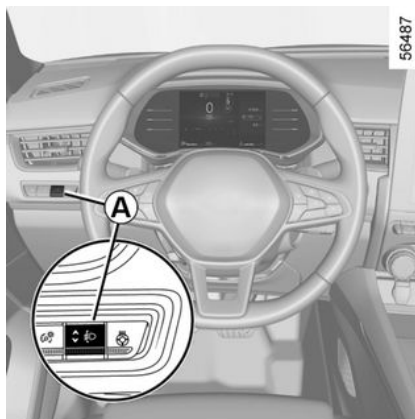
(Je nach Fahrzeug)

**Fahren im Vorwärtsgang** mit einer Geschwindigkeit von weniger als ca. 40 km/h, mit eingeschaltetem Abblendlicht und unter bestimmten Bedingungen (Lenkradwinkel, eingeschaltete Blinker usw.) schaltet sich bei Kurvenfahrt einer der Nebelscheinwerfer (Funktion Kurvenfahrt) ein, um die Kurveninnenseite zu beleuchten.

**Wird bei eingeschaltetem Abblendlicht der Rückwärtsgang** eingelegt: Die beiden Nebelscheinwerfer (Kurvenlicht) leuchten automatisch auf.

**Hinweis:** beim Schalten aus dem Rückwärtsgang in den Vorwärtsgang (z. B. während eines Parkmanövers) bleiben die beiden Nebelscheinwerfer (Kurvenfunktion) so lange eingeschaltet, bis die Fahrzeuggeschwindigkeit ca. 10 km/h übersteigt.

## Leuchtweitenregulierung



Der Regler **A** wird je nach Fahrzeugbeladung zur Leuchtweitenregulierung der Scheinwerfer verwendet.

Bei eingeschaltetem Abblendlicht den Schalter **A** so oft wie nötig drücken oder anheben, um die gewünschte Position auf der Instrumententafel auszuwählen.

**Hinweis:** Je nach Fahrzeug wird die gewählte Position jedes Mal beim Motorstart für ca. 30 Sekunden und jedes Mal, wenn der Schalter **A** gedrückt wird, für 5 Sekunden angezeigt.

### Einstellbeispiele:

#### Fahrzeug mit Verbrennungsmotor

**0** Fahrer allein oder mit Beifahrer

**1** Alle Sitze sind belegt

**2 oder 3\*** Fahrer mit Beifahrern und der maximalen Zuladung entsprechenden Gepäcks oder Ladung

**4** Fahrer ohne Beifahrer und der maximalen Zuladung entsprechenden Gepäcks oder Ladung

\* je nach Fahrzeug

### Hybridfahrzeug

**0** Fahrer allein oder mit Beifahrer

**1** Alle Sitze sind belegt

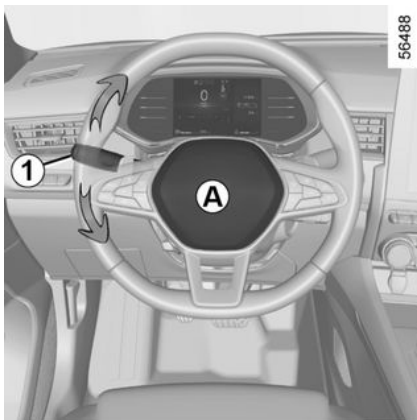
**1 oder 2** Fahrer mit Beifahrern und der maximalen Zuladung entsprechenden Gepäcks oder Ladung

**2 oder 3** Fahrer ohne Beifahrer und der maximalen Zuladung entsprechenden Gepäcks oder Ladung

Diese Tabelle enthält einige Beispiele. Stellen Sie auf jeden Fall den Regler **A** der Beladung des Fahrzeugs entsprechend so ein, dass die Fahrbahn gut zu sehen ist und dass andere Verkehrsteilnehmer nicht geblendet werden.

# SIGNALANLAGE

## Akustischer Warngerber



Drücken Sie auf die Lenkradnabe **A**, um das Signalhorn zu aktivieren.

## Lichthupe

Um die Lichthupe zu betätigen, ziehen Sie den Hebel **1** zu sich und lassen ihn dann los.

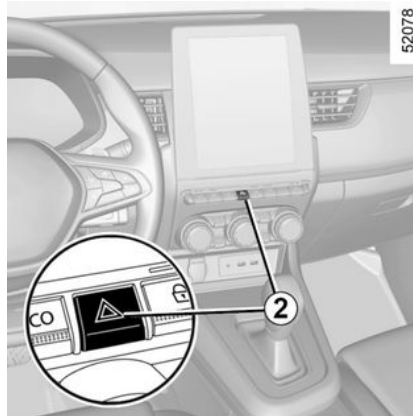
## Blinker

Bewegen Sie den Lenkradhebel **1** in die gleiche Richtung, in die Sie das Lenkrad bewegen möchten.

### Impulsfunktion

Den Hebel **1** kurz nach oben oder unten bewegen, dabei den Wider-

standspunkt nicht überschreiten, dann loslassen: Der Hebel kehrt in seine Ausgangsposition zurück und der betreffende Blinker blinkt dreimal.



## Warnblinkanlage



Drücken Sie den Schalter **2**.

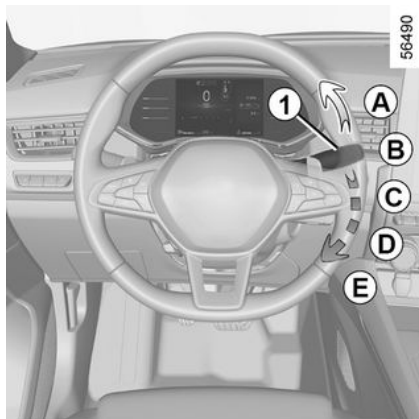
Dies aktiviert gleichzeitig die Warnblinkanlage und die Seitenblinker. Sie sind nur bei Gefahrensituationen im Verkehr einzuschalten, um die anderen Verkehrsteilnehmer zu warnen, wenn Sie gezwungen sind, plötzlich oder an einer unübersichtlichen Stelle zu halten oder wenn Sie

z. B. an einen Verkehrsstau heranzufahren.

Je nach Fahrzeug kann sich bei einer abrupten Bremsung die Warnblinkanlage automatisch einschalten. Um sie abzuschalten, drücken Sie den Schalter **2** ein Mal.

## SCHEIBENWISCHER

### Fahrzeug mit Intervall-Frontscheibenwischer



#### **A Einmaliges Wischen**

Ein kurzer Druckimpuls löst eine einmalige Wischbewegung aus.

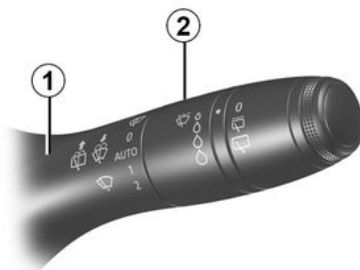
#### **B Ausschalten**

#### **C Intervallschaltung**

Die Scheibenwischer bleiben zwischen zwei Wischbewegungen stets einige Sekunden stehen. Die Wischintervalle lassen sich durch Drehen des Rings **2** verändern.

#### **D langsame Wischgeschwindigkeit**

#### **E schnelle Wischgeschwindigkeit**

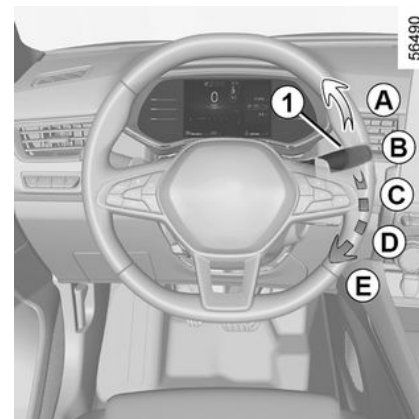


#### **Besonderheit**

**Während der Fahrt** führt das Anhalten des Fahrzeugs zu einer Verringerung der Wischgeschwindigkeit. Es wird von schnell auf langsam umgeschaltet. Nach dem Anfahren wird wieder automatisch in die zuvor gewählte Stufe zurückgeschaltet.

Die Automatik wird vorübergehend aufgehoben, sobald der Hebel **1** betätigt wird.

### Fahrzeug mit Frontscheibenwischer mit Regensensor



Der Regensensor befindet sich an der Frontscheibe, vor dem Innen Spiegel.

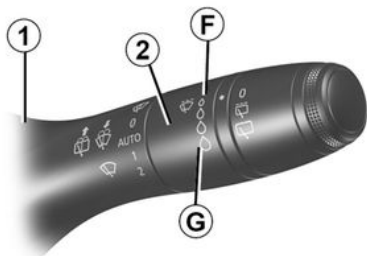
#### **A Einmaliges Wischen**

Ein kurzer Druckimpuls löst eine einmalige Wischbewegung aus.

#### **B Ausschalten**

# SCHEIBENWISCHER

45653



## C Funktion Wischautomatik

In dieser Position erkennt das System, dass Wasser auf der Frontscheibe vorhanden ist und aktiviert den Scheibenwischer in der angepassten Geschwindigkeit. Der Auslösepunkt und die Wischintervalle lassen sich durch Drehen des Rings **2** ändern:

- **F**: minimale Empfindlichkeit
- **G**: maximale Empfindlichkeit

Je höher die Empfindlichkeit, desto schneller reagieren die Scheibenwischer und die Wischgeschwindigkeit erhöht sich.

Bei der Aktivierung der Wischautomatik oder bei der Erhöhung der

Empfindlichkeit wird eine einmalige Wischbewegung ausgeführt.

### Hinweis:

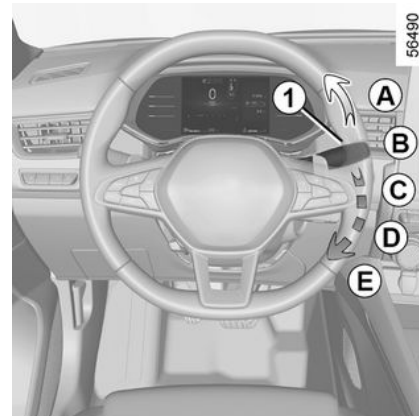
- Der Regensensor hat nur eine unterstützende Funktion. Bei eingeschränkter Sicht muss der Fahrer seinen Scheibenwischer manuell aktivieren. Bei Nebel oder Schneefall schalten sich die Scheibenwischer nicht automatisch ein und müssen von Ihnen bedient werden;
- Bei negativen Temperaturen ist die Wischautomatik beim Start des Fahrzeugs nicht aktiv. Sie wird automatisch aktiviert, sobald das Fahrzeug eine bestimmte Geschwindigkeit (8 km/h) überschreitet;
- aktivieren Sie die Wischautomatik nicht bei trockenem Wetter;
- die Frontscheibe muss vollständig enteist sein, bevor Sie die Wischautomatik aktivieren.
- Beim Waschen des Fahrzeugs in einer automatischen Waschanlage den Hebel **1** in Stellung **B** bringen, um die Wischautomatik zu deaktivieren.

### Funktionsstörungen

Bei einer Fehlfunktion der Wischautomatik funktioniert der Scheibenwischer in Intervallschaltung. Weitere Informationen erhalten Sie bei Ihrer Vertragswerkstatt.

Die Funktion des Regensensors kann in folgenden Fällen gestört sein:

- Beschädigte Wischerblätter; ein Wasserschleier oder durch ein Wischerblatt hinterlassene Spuren im Erkennungsbereich des Sensors können die Reaktionszeit des automatischen Scheibenwischers verlängern oder die Wischgeschwindigkeit erhöhen;
- Frontscheibe mit Absplitterungen oder Rissen im Bereich des Sensors oder mit Staub, Schmutz, Insekten, Frost, Politurwachsen oder wasserabweisenden Produkten; die Wischautomatik ist weniger empfindlich oder reagiert eventuell gar nicht.



**D** langsame Wischgeschwindigkeit

**E** schnelle Wischgeschwindigkeit

**Besonderheit**

## SCHEIBENWISCHER

**Während der Fahrt** führt das Anhalten des Fahrzeugs zu einer Verringerung der Wischgeschwindigkeit. Es wird von schnell auf langsam umgeschaltet. Nach dem Anfahren wird wieder automatisch in die zuvor gewählte Stufe zurückgeschaltet.

Die Automatik wird vorübergehend aufgehoben, sobald der Hebel **1** betätigt wird.

### Vorsichtsmaßnahmen

- Bei Frost müssen Sie vor dem ersten Einschalten der Scheibenwischer überprüfen, dass die Wischerblätter nicht an der Frontscheibe kleben. Wenn Sie die Scheibenwischer betätigen, obwohl die Wischerblätter durch den Frost blockiert sind, können Sie dadurch sowohl die Wischerblätter als auch den Scheibenwischer-Motor beschädigen.
- Die Scheibenwischer nicht bei trockener Scheibe aktivieren. Andernfalls ist mit vorzeitigem Verschleiß oder einer Beschädigung der Wischerblätter zu rechnen.

### Besondere Position der vorderen Scheibenwischer (Service-Position)

In dieser Position können die Wischerblätter angehoben werden, um

sie von der Frontscheibe wegzuklappen.

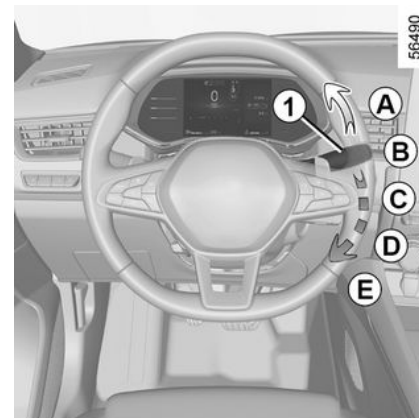
Dies kann hilfreich sein:

- um die Wischerblätter zu reinigen;
- damit die Wischerblätter im Winter nicht an der Frontscheibe kleben;
- Wischerblätter austauschen. → **335**

Heben Sie bei eingeschalteter Zündung oder gestartetem Motor den Hebel **1** zweimal in die Position **A** (einmaliges Wischen). Die Scheibenwischer bleiben mitten auf der Frontscheibe stehen.

Um die Wischerblätter wieder in die untere Position zu bringen, vergewissern Sie sich bei eingeschalteter Zündung, dass die Wischerblätter wieder auf die Frontscheibe geklappt sind. Stellen Sie dann den Hebel **1** in die Position **A** (einmaliges Wischen).


Vor dem Einschalten der Zündung die Scheibenwischer auf die Frontscheibe legen. Andernfalls besteht die Gefahr einer Beschädigung der Motorhaube oder der Scheibenwischer, wenn die Scheibenwischer eingeschaltet werden.



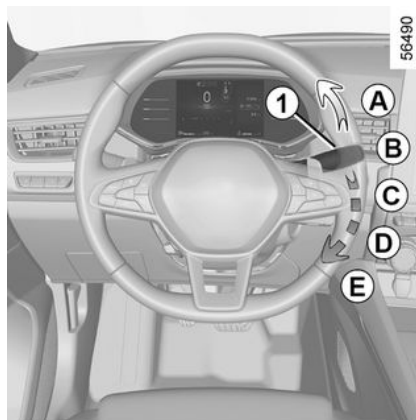
Bringen Sie vor jeder Aktion, die die Windschutzscheibe betrifft (Waschen des Fahrzeugs, Enteisen, Reinigen der Windschutzscheibe usw.), den Hebel **1** in Position **B** (Stopp).  
**Verletzungs- und/oder Beschädigungsgefahr.**

## SCHEIBENWISCHER

2

 Bei Hindernissen (Schmutz, Eis, Schnee usw.) auf der Frontscheibe müssen Sie die Scheibe zunächst von diesen Hindernissen befreien (einschließlich des mittleren Bereich hinter dem Innenspiegel), bevor Sie den Scheibenwischer einschalten (Gefahr einer Überhitzung des Wischermotors). Wird die Bewegung eines Wischerblattes durch etwas behindert, kann es stehen bleiben. Entfernen Sie das Hindernis und betätigen Sie die Scheibenwischer erneut mit dem Scheibenwischer-Bedienhebel.

### Scheibenwaschanlage



**Ziehen Sie bei eingeschalteter Zündung den Hebel 1 und lassen Sie ihn wieder los.**

Längeres Ziehen löst, zusätzlich zur Scheibenwaschanlage, zwei Wischbewegungen und nach einigen Sekunden eine dritte Wischbewegung aus.

Bei mit einem Multimedia-Display ausgestatteten Fahrzeugen können Sie die dritte Wischbewegung aktivieren oder deaktivieren. ➔ 108

#### **Hinweis:**

Bei negativen Temperaturen besteht die Gefahr, dass die Scheibenwaschflüssigkeit an der Frontschei-

be gefriert und dadurch die Sicht reduziert wird. Beheizen Sie die Frontscheibe mit Hilfe der Belüftung, bevor Sie sie reinigen.



Stellen Sie bei Arbeiten im Motorraum sicher, dass der Scheibenwischerschalter in Position B (Aus) steht.

**Verletzungsgefahr!**



## SCHEIBENWISCHER



### **Leistungsvermögen der Wischerblätter**

Achten Sie stets auf den Zustand der Wischerblätter. Ihre Lebensdauer hängt nicht zuletzt von Ihnen ab:

- Sie müssen stets sauber sein: reinigen Sie das Wischblatt und die Scheibe regelmäßig mit Seifenlauge;
- Verwenden Sie den Scheibenwischer nicht bei trockener Scheibe;
- Lösen Sie die Wischerblätter von der Scheibe, wenn der Scheibenwischer längere Zeit nicht verwendet wurde.

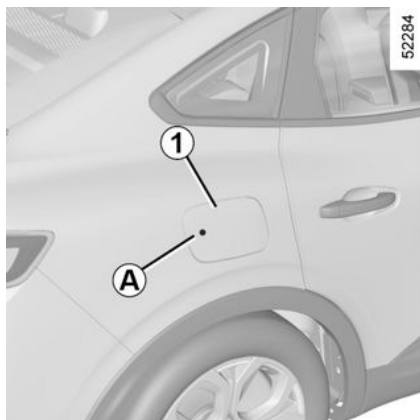
Das Wischerblatt auf jeden Fall schnellstmöglich austauschen, wenn es verschlissen ist (etwa einmal im Jahr). → 335

**Sicherheitshinweise zur Verwendung des Scheibenwischers**

- Befreien Sie die Scheibe bei kalter Witterung von Eis und Schnee, bevor Sie den Scheibenwischer einschalten (Gefahr einer Überhitzung des Wischermotors);
- Achten Sie darauf, dass keine Objekte die Bewegung des Wischerarms stören.

## KRAFTSTOFFTANK

2



### Fassungsvermögen des Tanks:

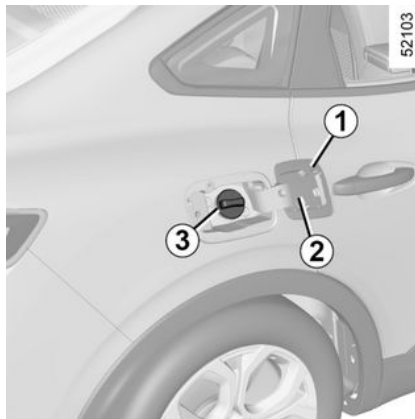
– Etwa **50 Liter**;

Drücken Sie bei entriegeltem Fahrzeuge kurz auf den Bereich **A**, um die Klappe **1** zu öffnen. Die Tankklappe **1** wird geöffnet.

Benutzen Sie beim Tanken den Halter **2** an der Tankklappe **1**, um den Tankdeckel **3** aufzuhängen.

Das Fahrzeug betanken: Siehe Abschnitt „Betanken des Fahrzeugs“.

Klappen Sie die Tankklappe bis zum Anschlag zurück, um diese zu schließen.



### Tankdeckel : Dies ist spezifisch.

Diesen im Bedarfsfall durch einen identischen Tankdeckel ersetzen. Lassen Sie sich hierzu in einer Vertragswerkstatt beraten. Der Tankdeckel darf nicht in die Nähe einer offenen Flamme oder einer Hitzequelle gebracht werden. Reinigen Sie den Einfüllbereich nicht mit einem Hochdruckreiniger.

## Kraftstoffqualität

**Tanken Sie Qualitätskraftstoff, der den länderspezifischen Normen entspricht und** unbedingt mit den Angaben des auf der Tankklappe **1** befindlichen Aufklebers übereinstimmen muss. → **349**.



Prüfen Sie nach dem Betanken, ob Tankdeckel und Tankklappe korrekt geschlossen sind.

# KRAFTSTOFFTANK



Geben Sie niemals Benzin (bleifrei oder E85) in den Dieselmotorkraftstoff, auch nicht in geringen

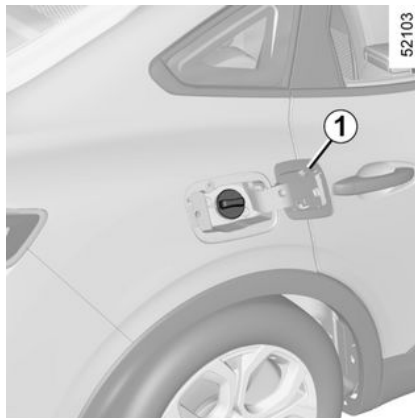
Mengen.

Verwenden Sie keinen Kraftstoff auf Ethanolbasis, wenn Ihr Fahrzeug dafür nicht geeignet ist.

Dem Kraftstoff **keinen** Zusatzstoff (Additiv, Reagenz usw.) hinzufügen, da Sie andernfalls den Motor beschädigen könnten.

Wenn Sie dem Kraftstoff ein Additiv hinzufügen möchten, verwenden Sie ein von unserer technischen Abteilung zugelassenes Produkt.

Wenden Sie sich an einen Vertragspartner.



**Unbedingt** bleifreien Kraftstoff verwenden. Die Oktanzahl (RON) muss den Angaben auf dem Aufkleber auf der Tankverschlussklappe **1** entsprechen. → **349**.

## Betanken des Fahrzeugs

Um den Tank ohne Gefahr des Verspritzens von Kraftstoff zu befüllen, führen Sie bei abgestellter Zündung die Zapfpistole **bis zum Anschlag** ein und betätigen Sie anschließend den Zapfpistolendrücker.

Während des gesamten Tankvorgangs in dieser Position halten.

Springt die Automatik bei annähernd vollem Tank zum ersten Mal heraus, die Automatik maximal noch

zweimal einrasten, damit der konstruktionsbedingte Expansionsraum erhalten bleibt.

Nach dem Befüllen den Deckel **3** wieder anbringen und die Klappe **1** schließen, um zu vermeiden, dass Wasser oder Fremdkörper in das System eindringen.

Achten Sie immer darauf, dass die Kappe **3**, die Klappe **1** und der umliegende Bereich sauber und frei von Staub, Schlamm, Schmutz usw. bleiben.

## Sonderfall

Wenn das Fahrzeug etwa drei Monate lang gestanden hat, **müssen Sie Kraftstoff nachfüllen, um Schäden an der Kraftstoffpumpe zu vermeiden**.

Dazu bei ausgeschalteter Zündung Kraftstoff einfüllen oder mindestens **10 Liter** einfüllen, den Motor starten und die Pumpe betätigen, um den Kraftstoffkreislauf zu erneuern.

Wenn es aufgrund des Kraftstoffstands im Tank nicht möglich ist, mindestens 10 Liter Kraftstoff hinzuzufügen, fahren Sie das Fahrzeug, bis im Tank genügend Kapazität geschaffen ist.

## Modelle mit Benzinmotor

Die Verwendung von verbleitem Kraftstoff oder das Leerfahren des

2

## KRAFTSTOFFTANK

Kraftstofftanks führt zu Schäden am Abgasentgiftungssystem und kann den Verlust der Garantie zur Folge haben!

Um ein Betanken mit verbleitem Kraftstoff zu vermeiden, weist der Einfüllstutzen eine Verengung auf, sodass an Tankstellen **nur die Zapfpistole kleineren Durchmessers für bleifreien Kraftstoff eingeführt werden kann.**



Die Kraftstoffarten gemäß den europäischen Normen, die mit denen die Motoren von in Europa verkauften Fahrzeugen kompatibel sind, finden Sie in Tabelle ➔ **349.**



Beim Betanken muss der Motor abgestellt sein (und nicht im Standby-Modus, bei Fahrzeugen mit Funktion Stop and Start): Sie müssen die Zündung ausschalten. ➔ **132**  
**Brandgefahr.**



### Anhaltender Kraftstoffgeruch

Falls es zu einem anhaltenden Kraftstoffgeruch kommt:

- Halten Sie – unter Berücksichtigung der Verkehrssituation – an und schalten Sie die Zündung aus;
- Schalten Sie den Warnblinker ein, lassen Sie alle Fahrzeuginsassen aussteigen und achten Sie darauf, dass sich diese vom Verkehr fernhalten;
- Wenden Sie sich in diesem Fall bitte an eine Vertragswerkstatt.



Zu Ihrer eigenen Sicherheit sind jegliche Arbeiten sowie Veränderungen am Kraftstoffversorgungssystem (Steuergeräte, Verkabelung, Kraftstoffkreislauf, Einspritzventile bzw. -düsen, Schutzabdeckungen usw.) strengstens untersagt (dies ist ausschließlich dem qualifizierten Personal einer Vertragswerkstatt vorbehalten).

# EINFAHREN

## Fahrzeuge mit Benzinmotor

Überschreiten Sie während der ersten **1 000 km** im größten Gang die Geschwindigkeit von 130 km/h bzw. eine Motor-drehzahl von ca. 3 000 bis 3 500 /min nicht.

Ihr Fahrzeug wird jedoch erst ab ca. **3 000 km** seine maximale Leistung erbringen.

**Austauschintervalle:** Siehe die Wartungsunterlagen Ihres Fahrzeugs.

**Hinweis: Bei einem Neufahrzeug in der Einfahrphase: Der Kühlflüssigkeitsstand kann höher sein als die Markierung „MAXI“ am Behälter und dann zwischen „MINI“ und „MAXI“ fallen. Dies stellt kein Risiko dar.**

# STARTEN, ABSTELLEN DES MOTORS

## Fahrzeug mit Keycard

3

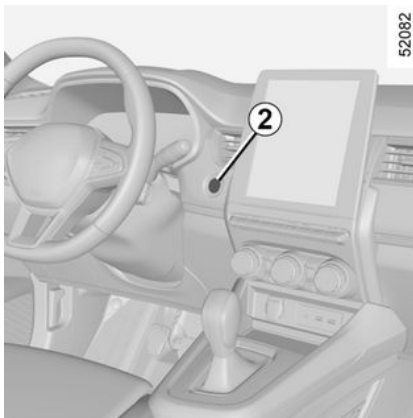


52344

Die Keycard muss sich im Erfassungsbereich **1** befinden.

Um zu starten:

- Bei einem Fahrzeug mit Automatikgetriebe betätigen Sie in der Position P das Bremspedal und drücken die Tasten und **2**;
- Bei E-Tech Full Hybrid-Fahrzeugen wird die Meldung READY zusammen mit einem Piepton auf der Instrumententafel angezeigt. Die Meldung verschwindet, sobald die Fahrzeuggeschwindigkeit etwa 5 km/h überschreitet.



52082

### Besonderheiten

- Wenn eine der Startbedingungen nicht erfüllt ist, wird die Meldung „Bremspedal betätigen + STARTEN“ oder „Getriebestellung „P“ auswählen“, auf der Instrumententafel angezeigt.
- In manchen Fällen ist es erforderlich muss beim Drücken des Startknopfs **2** das Lenkrad bewegt werden, um die Lenksäule zu entriegeln. Darauf werden Sie durch die Meldung „Lenkrad drehen + START“ aufmerksam gemacht.



Bei den Fahrzeugmodellen E-Tech full Hybrid schaltet sich der Motor zum Schutz der „12 V“-Sekundärbatterie nach etwa 12 Minuten Stillstand des Fahrzeugs automatisch ab, solange der Sicherheitsgurt des Fahrers nicht angelegt und der Motor nicht bereits manuell per Druck auf die Taste **2** abgestellt wurde. Sie können den Motor bei Bedarf durch einmaliges Drücken der Taste **2** neu starten.

# STARTEN, ABSTELLEN DES MOTORS



## Verantwortung des Fahrers beim Parken oder Halten

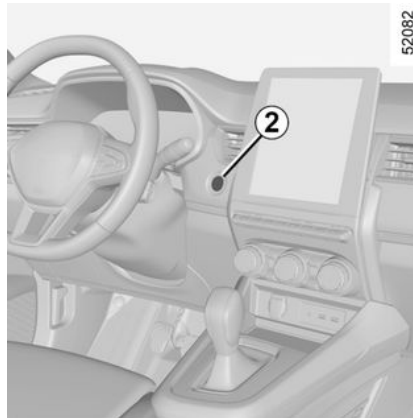
Verlassen Sie niemals Ihr Fahrzeug (auch nicht für kurze Zeit), so lange sich ein Kind, ein körperlich oder geistig beeinträchtigter Erwachsener oder ein Tier im Fahrzeug befinden.

Diese könnten den Motor starten und Funktionen aktivieren (z. B. die elektrischen Fensterheber) oder die Türen verriegeln und somit sich und andere gefährden.

Zudem kann es bei warmer Witterung und/oder Sonneneinwirkung im Fahrgastraum rasch sehr heiß werden.

**LEBENSGEFAHR BZW. GEFAHR SCHWERER VERLETZUNGEN.**

## Starten per Keyless Entry & Drive bei geöffnetem Gepäckraum



In diesem Fall soll sich die Keycard nicht im Gepäckraum befinden, damit sie nicht verloren wird.

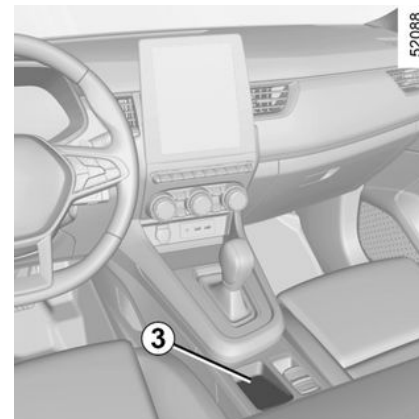
## Funktion des Zubehörs

(Einschalten der Zündung)

Sobald Sie in Ihr Fahrzeug einsteigen, stehen Ihnen bestimmte Funktionen zur Verfügung (Radio, Navigation, Wisch-Waschanlage usw.).

Um die anderen Funktionen nutzen zu können, drücken Sie mit der Keycard im Fahrgastraum die Taste **2**, ohne die Pedale zu betätigen.

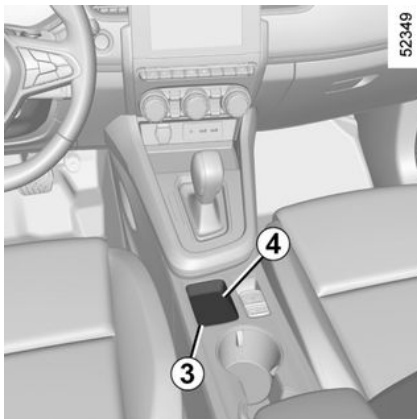
## Funktionsstörungen



In bestimmten Fällen kann es zu einem Ausfall der Keycard mit „Keyless Entry & Drive“ kommen:

- wenn die Batterie der Keycard leer ist;
- Die 12-Volt-Zusatzbatterie ist entladen usw.;
- in der Nähe von Geräten, die auf der gleichen Frequenz wie die Karte arbeiten (Monitor, Mobiltelefon, Videospiel usw.);
- das Fahrzeug befindet sich in einem Bereich starker elektromagnetischer Strahlung.

## STARTEN, ABSTELLEN DES MOTORS



Die Meldung „Keycard im Bereich + START ablegen“ wird an der Instrumententafel angezeigt.

Betätigen Sie das Bremspedal, und setzen Sie die Keycard **4** (Knopfseite) in den Platzierungsbereich **3**. Drücken Sie die Taste **2**, um das Fahrzeug zu starten. Die Meldung erlischt.

### Stopp-Bedingungen



Das Fahrzeug muss stillstehen, ein Automatikgetriebe muss in P geschaltet sein. Bei E-Tech-Full-Hybridfahrzeugen wird die READY Meldung auf der Instrumententafel angezeigt.

Wenn sich die Keycard im Fahrzeug befindet, drücken Sie die Taste **2**: Der Motor wird abgeschaltet. Bei E-Tech-Full-Hybridfahrzeugen verschwindet die READY Meldung von der Instrumententafel.

Die Lenksäule wird beim Öffnen einer Tür oder beim Verriegeln des Fahrzeugs verriegelt.

Wenn sich bei dem Versuch, den Motor abzustellen, die Keycard nicht

mehr im Fahrgastraum befindet oder die Batterie der Karte schwach ist, wird auf der Instrumententafel die Meldung „Keycard fehlt : drücken und halten“ oder „Keine Keycard: START drücken/halten“ angezeigt: Halten Sie die Taste **2** länger als drei Sekunden gedrückt. Wenn sich die Keycard nicht mehr im Fahrgastraum befindet, stellen Sie sicher, dass Sie wissen, wo die Keycard ist, bevor Sie den Knopf gedrückt halten. Ohne die Keycard können Sie den Motor nicht starten.

Bei ausgeschaltetem Motor funktioniert eingeschaltetes Zubehör (Radiogerät usw.) 10 Minuten weiter.

Beim Öffnen der Fahrertür wird das Zubehör ausgeschaltet.

### Ausnahme für E-Tech-Full-Hybridfahrzeuge

Bei angehaltenem Fahrzeug und im elektrischen Fahrmodus wird an der Instrumententafel die Meldung „MOTOR LÄUFT. ZÜNDUNG AUSSCHALTEN“ angezeigt und von einem Signalton begleitet, wenn:

- der Beifahrersicherheitsgurt nicht angelegt ist;
- die Motorhaube geöffnet ist;
- die Fahrertür geöffnet ist.



# STARTEN, ABSTELLEN DES MOTORS



Die Zündung niemals ausschalten, bevor das Fahrzeug steht; Bei abgestelltem Motor sind Bremskraftunterstützung, Lenk- kraftunterstützung usw. sowie die passiven Sicherheitsvorrich- tungen wie airbags und Gurt- straffer ohne Funktion.



Stellen Sie beim Verlas- sen des Fahrzeugs si- cher, dass der Motor ausgeschaltet ist. Dies gilt insbesondere, wenn Sie die Keycard mit sich führen.



## Verantwortung des Fahrers beim Parken oder Halten

Verlassen Sie niemals

Ihr Fahrzeug (auch nicht für kur- ze Zeit), so lange sich ein Kind, ein körperlich oder geistig be- einträchtigter Erwachsener oder ein Tier im Fahrzeug befin- den.

Diese könnten den Motor star- ten und Funktionen aktivieren (z. B. die elektrischen Fensterhe- ber) oder die Türen verriegeln und somit sich und andere ge- fährden.

Zudem kann es bei warmer Wit- terung und/oder Sonneneinwir- kung im Fahrgastraum rasch sehr heiß werden.

**LEBENSGEFAHR BZW. GEFAHR SCHWERER VERLETZUNGEN.**

## Start-Stopp-Funktion

Durch dieses System können sowohl Kraftstoffverbrauch als auch Treib- hausgasemissionen reduziert wer- den. Beim Anlassen des Fahrzeugs wird das System automatisch akti- viert. Während der Fahrt stoppt das

System je nach Fahrzeug den Motor (Standby), wenn das Fahrzeug zum Stillstand kommt oder sich mit lang- samer Geschwindigkeit bewegt (Stau, Ampeln usw.).

## Bedingungen für das Wechseln in den Standby-Modus

Das Fahrzeug hat sich von der Stelle entfernt, an der es geparkt war;

- Das Getriebe ist auf D, M oder N geschaltet;
- und
- das Bremspedal ist (fest genug) gedrückt;

Wenn die Kontrolllampe  bei stehendem Fahrzeug blinkt und auf der Instrumententafel die Meldung „Bremspedal treten“ angezeigt wird, bedeutet dies, dass das Bremspedal nicht ausreichend gedrückt ist (ab- hängig vom Fahrzeug).

und

- das Gaspedal ist nicht gedrückt;
- und

– Wenn die Fahrzeuggeschwindig- keit für etwa eine Sekunde Null ist oder wenn die Fahrzeuggeschwin- digkeit unter etwa 5 km/h liegt (fahr- zeugabhängig).

## STARTEN, ABSTELLEN DES MOTORS

Der Motor verbleibt im Standby-Modus, wenn der Wahlhebel auf Position P steht oder wenn er auf Position N steht und die Parkbremse bei losgelassenem Bremspedal gezogen ist.

3

Die Kontrolllampe  an der Instrumententafel leuchtet dauerhaft auf und informiert Sie darüber, dass der Motor in den Standby-Modus versetzt wird.

Die Bedien- und Kontrollelemente des Fahrzeugs bleiben in Betrieb, während der Motor im Standby-Modus ist.

Wenn der Motor in den Standby-Modus geht, ist eventuell keine Lenkunterstützung mehr gegeben.

Diese setzt wieder ein, sobald sich der Motor nicht mehr im Standby-Modus befindet oder die Geschwindigkeit mehr als etwa 1 km/h beträgt (z. B. Bergabfahrt oder Neigung).



Wenn der Motor im Standby-Modus ist, erfolgt kein automatischer Anzug der Parkbremse (je nach Fahrzeug).



Lassen Sie Ihr Fahrzeug nicht fahren, wenn der Motor sich im Standby-Modus befindet (die

Kontrolllampe  leuchtet in der Instrumententafel auf).



Vor dem Verlassen des Fahrzeugs **→ 132 MUSS** der Motor abgestellt sein (er darf sich nicht im Standby-Modus befinden).

### Verhindern, dass der Motor in den Standby-Modus versetzt wird

In bestimmten Situationen, wie beim Einfahren in eine Kreuzung, ist es möglich, dass, wenn das System aktiviert ist, der Motor nicht zum Standby-Modus wechselt, um schnell weiterzufahren.

Sorgen Sie dafür, dass das Fahrzeug steht und treten Sie leicht auf das Bremspedal.



Zum Betanken muss der Motor abgestellt sein (und darf sich nicht im Standby-Modus befinden): Sie **MÜSSEN** den Motor **→ 132** abstellen

### Verlassen des Standby-Modus

- beim Öffnen der Fahrertür;
- oder
- der Sicherheitsgurt des Fahrers gelöst wird;
- das Bremspedal ist nicht getreten, der Wahlhebel steht auf Position D oder M;
- oder
- Bremspedal ist nicht getreten, Wahlhebel steht in Stellung N, und Parkbremse ist gelöst;
- oder
- Parkbremse ist wieder angezogen, Wahlhebel steht in Stellung P, oder Wahlhebel steht mit angezogener Parkbremse in Stellung N;
- oder
- Position R ist gewählt;
- oder
- das Gaspedal ist gedrückt;
- oder

# STARTEN, ABSTELLEN DES MOTORS

– Im manuellen Modus sind die Schaltwippen aktiviert.



„AUTOHOLD“-Funktion aktiviert → 154, kann der Fuß vom Bremspedal genommen und die Motor-Standby-Funktion beibehalten werden.


Um den Standby-Modus des Motors zu beenden, betätigen Sie bei losgelassenem Bremspedal das Gaspedal.


## Bedingungen für das Nicht-Unterbrechen des Motors

Bestimmte Bedingungen erlauben es dem System nicht, den Motor in den Standby-Modus zu versetzen, insbesondere wenn:

- die Fahrertür nicht geschlossen ist;
- der Beifahrersicherheitsgurt nicht angelegt ist;
- der Rückwärtsgang eingelegt ist
- die Motorhaube ist nicht verriegelt;
- Die Außentemperatur ist zu niedrig oder zu hoch;
- die Batterie nicht ausreichend geladen ist;

- der Temperaturunterschied im Fahrzeuginnenraum im Verhältnis zur vorgeschriebenen Temperatur der Klimaautomatik zu groß ist;
- die Einparkhilfe ist gerade aktiv;
- die Höhe über Normalnull ist zu hoch;
- die Neigung ist für Fahrzeuge mit Automatikgetriebe zu stark;
- Die Funktion „Klare Sicht“ ist aktiviert → 267;
- die Motortemperatur zu niedrig ist;
- das Schadstoffreduzierungssystem befindet sich in der Regenerierungsphase;
- ...

Je nach Fahrzeug leuchtet die Kontrolllampe  auf den Displays und Anzeigen auf. Dies informiert Sie darüber, dass der Standby-Modus des Motors nicht verfügbar ist.

Die Kontrolllampe  leuchtet ggf. zusammen mit einer Meldung an der Instrumententafel:

- „Optimierung der Batterieladung“ zur Priorisierung des Batterieladevorgangs;
- „Thermischer Komfort hat Priorität“, um die Klimaanlage zu priorisieren;

– „Priorisierung des laufenden Motors“, um den Betrieb des Motors zu priorisieren.



Bevor Sie Arbeiten im Motorraum durchführen, müssen Sie die Zündung ausschalten.

Oder → 132.


## Besonderheit des automatischen Neustarts des Motors

Unter bestimmten Bedingungen kann der Motor automatisch neu starten, für Ihre Sicherheit und Ihren Komfort.

Dies kann zum Beispiel auftreten wenn:

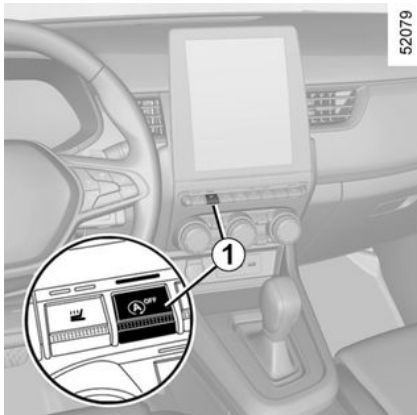
- Die Außentemperatur ist zu niedrig oder zu hoch;
- Die Funktion „Klare Sicht“ ist aktiviert → 267;
- die Batterie nicht ausreichend geladen ist;
- die Fahrzeuggeschwindigkeit über 5 km/h liegt (bergab usw.);
- das Bremspedal wiederholt gedrückt wird oder wenn es die Bremsanlage es erfordert;
- ...

# STARTEN, ABSTELLEN DES MOTORS

Je nach Fahrzeug zeigt das Aufleuchten der Warnlampe  in der Instrumententafel an, dass der Motor automatisch neu gestartet wird.



Vor dem Verlassen des Fahrzeugs **➔ 132 MUSS** der Motor abgestellt sein (er darf sich nicht im Standby-Modus befinden).



Je nach Fahrzeug werden auf den Displays und Anzeigen gleichzeitig

die Kontrolllampe  und eine Meldung eingeblendet:

- „Optimierung der Batterieladung“ zur Priorisierung des Batterieladeprozesses;
- „Thermischer Komfort hat Priorität“, um die Klimaanlage zu priorisieren;
- „Priorisierung des laufenden Motors“, um den Betrieb des Motors zu priorisieren.

## Aktivieren, Deaktivieren der Funktion

Drücken Sie den Schalter **1**, um die Funktion zu deaktivieren. Die Meldung „Stopp-und-Start deaktiviert“ leuchtet auf der Instrumententafel zusammen mit der Kontrolllampe des Schalters **1** auf.

Durch erneuten Druck wird das System reaktiviert. Die Meldung „Stopp-und-Start aktiviert“ leuchtet auf der Instrumententafel auf und die Kontrolllampe des Schalters **1** erlischt.

Das System wird bei jedem Starten des Fahrzeugs durch Drücken der Start-Taste des Fahrzeugs automatisch reaktiviert **➔ 132**.

## Funktionsstörungen

Wenn auf den Displays und Anzeigen die Meldung „Stopp und Start kontrollieren“ eingeblendet wird und der Schalter **1** aktiviert ist, zeigt dies ein deaktiviertes System an.

Wenden Sie sich an eine Vertragswerkstatt.

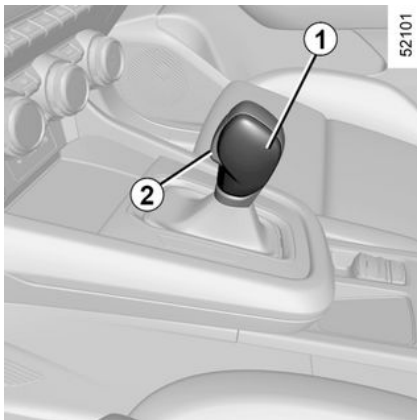


Besonderer Hinweis: Befindet sich der Motor im Standby-Modus, wird er durch Drücken der Taste **1** automatisch neu gestartet.

# FAHRSTUFENWAHL

## Quickshift-Getriebe, manueller Hebel

### Wählhebel 1



P: Parken

R: Rückwärtsgang

N: Neutral

D: Automatikmodus

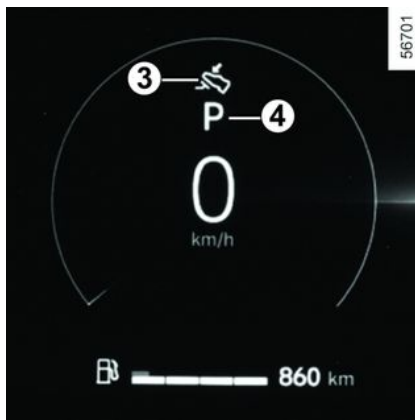
B: (Modell E-Tech full Hybrid) Vorwärtsgang mit erhöhter regenerativer Bremsung

Die Anzeige **4** auf den Displays und Anzeigen gibt die am Fahrstufenwahlhebel **1** geschaltete Position oder den im manuellen Modus eingelegten Gang an.

**Hinweis:** Drücken Sie die Taste **2**:

- Zum Verlassen der Stellung P oder
- Zum Schalten von der Stellung D, N oder B (Modell E-Tech full Hybrid) in die Stellung R oder P
- Zum Schalten von der Stellung D in die Stellung B (Modell E-Tech full Hybrid)

### Maßnahme



Lassen Sie den Motor mit dem Fahrstufenwahlhebel **1** in der Stellung P an.

Bei den Fahrzeugmodellen E-Tech full Hybrid wird die Meldung READY auf den Displays und Anzeigen eingeblendet.

Beim Verlassen der Stellung P muss vor dem Drücken der Entriegelungstaste **2** das Bremspedal betätigt werden.

Betätigen Sie das Bremspedal (die Kontrolllampe **3** am Display erlischt) und bewegen Sie den Fahrstufenwahlhebel aus der Stellung P.

**Der Fahrstufenwahlhebel darf nur bei stehendem Fahrzeug auf D oder R gestellt werden, wenn das Bremspedal gedrückt und das Gaspedal nicht betätigt wird.**



Bei den Fahrzeugmodellen E-Tech full Hybrid gibt die Kontrolllampe READY auf den Displays und Anzeigen an, dass das Hybridsystem aktiviert und fahrbereit ist.

### Fahren im Modus „Automatik“

Stellen Sie den Fahrstufenwahlhebel **1** auf D.

In herkömmlichen Verkehrssituationen müssen Sie den Fahrstufenwahlhebel nicht betätigen: Die Automatik schaltet unter Berücksichtigung von Fahrzeugbelastung, Straßenbeschaffenheit und dem von Ihnen gewählten Fahrstil im geeigneten

## FAHRSTUFENWAHL

ten Augenblick in die jeweils günstigste Motordrehzahl.

### Kraftstoff sparende Fahrweise

Fahren Sie auf normalen Strecken grundsätzlich in Fahrstufe D und mit nur leicht betätigtem Gaspedal. Die Fahrstufenwechsel erfolgen automatisch bei einer niedrigeren Drehzahl.

### Beschleunigen - Überholen

Drücken Sie dazu das Gaspedal zügig und vollständig durch.

**Die Automatik schaltet dann - unter Berücksichtigung der Motordrehzahl - in den für die Situation optimalen Gang zurück.**

### Fahren im Modus B

Bei den Fahrzeugmodellen E-Tech full Hybrid ermöglicht dieser Modus das Fahren mit einer stärkeren regenerativen Motorbremsung. Beim Loslassen des Gaspedals wird die Nutzbremse eingesetzt, um das Fahrzeug zu verlangsamen.

Der Elektromotor erzeugt einen höheren elektrischen Strom, der das Aufladen der Antriebsbatterie ermöglicht.

Im Modus B wird die Bremsenergie-rückgewinnung reduziert, wenn die

Speicherbatterie kalt oder vollständig geladen ist.



Die Motorbremse kann in keinem Fall das Betätigen des Bremspedals ersetzen.

### Schaltwippen für den Fahrstufenwechsel 5 und 6



Je nach Fahrzeugmodell können Sie die Schaltwippen **5** und **6** für den Gangwechsel verwenden, wenn der Fahrstufenwahlhebel auf D steht.

**5** : Herunterschalten.

**6** : Heraufschalten.

Die Positionen P, N und R können mit den Paddeln nicht eingelegt werden.

**Hinweis:** Drücken Sie bei Verwendung der Schaltwippen auf deren Mitte, nicht auf das obere Ende.

### Fahren im manuellen Modus

Beim Fahren in Stellung D können Sie mit den Schaltwippen **5** und **6** am Lenkrad in den manuellen Fahrmodus wechseln. Je nach Fahrzeugmodell sind zwei manuelle Fahrmodi verfügbar:

– Der „vorübergehende“ manuelle Modus dient zur Vorgabe eines Schaltvorgangs durch kurzes Drücken von einem der beiden Schaltwippen. Der Fahrmodus D und der geschaltete Gang werden auf den Displays und Anzeigen eingeblendet.

**Hinweis:** Das Getriebe kehrt automatisch in den Automatikmodus D zurück, wenn der geschaltete Gang für die Fahrzeugleistung nicht mehr optimal ist oder wenn eine bestimmte Zeit lang keine Schaltwippe betätigt wurde.

– Den permanenten manuellen Modus aktivieren Sie, indem Sie eine der Schaltwippen gedrückt halten. Der Fahrmodus M und der eingelegte Gang werden an der Position **7** auf

## FAHRSTUFENWAHL

den Displays und Anzeigen eingeblendet.



**Hinweis:** Durch Betätigen und Halten der rechten Schaltwippe kehren Sie in den Automatikmodus zurück. Auf den Displays und Anzeigen wird der Automatikmodus D angezeigt.

In jedem Fall gilt:

- Zum Zurückschalten durch die Fahrstufen drücken Sie die linke Schaltwippe.
- Zum Hochschalten durch die Fahrstufen drücken Sie das rechte Schaltpaddel.

### Sonderfälle

Unter bestimmten Fahrbedingungen (die beispielsweise zum Anspren-

nen des Motorschutzes oder des elektronischen Stabilitätsprogramms ESC usw.) führen, kann das automatisierte System die Fahrstufe automatisch wechseln.

Auch zur Vermeidung „falscher Fahrmanöver“ kann die Automatik das Wechseln der Fahrstufe verhindern: In einem solchen Fall blinkt die Anzeige der Fahrstufe einige Sekunden lang.



Um am Berg zu halten, lassen Sie den Fuß nicht auf dem Gaspedal.

**Überhitzungsgefahr des Automatikgetriebes.**

### Sonderfall

– **Wenn Untergrund oder Wetterverhältnisse** (starke Steigungen, plötzliche Gefälle, tiefer Schnee, Sand oder Matsch) das Fahren im Automatikmodus erschweren, sollte je nach Fahrzeug der manuelle Modus mit den Schaltwippen aktiviert werden. Dadurch vermeiden Sie bergauf das Hochschalten durch die Automatik und können bei langen Gefällen die Bremswirkung durch den Motor nutzen.

– Damit **bei kalter Witterung** der Motor nicht ausgeht, warten Sie einen Moment, bevor Sie den Fahrstufenwahlhebel von der Stellung P oder N in die Stellung D oder R schalten.



Diese Einstellung aus Sicherheitsgründen nur bei stehendem Fahrzeug vornehmen.

### Abstellen des Fahrzeugs

Wenn das Fahrzeug zum Stillstand gekommen ist, bringen Sie den Fahrstufenwahlhebel in die Stellung P, während Sie ihren Fuß auf dem Bremspedal halten: Das Getriebe ist in Neutralstellung und die Antriebsräder sind über die Antriebswelle mechanisch verriegelt.

**Stellen Sie sicher, dass die elektrische Parkbremse angezogen ist.**



Die Stellung P darf erst eingelegt werden, wenn das Fahrzeug vollständig zum Stillstand gekommen ist.

## FAHRSTUFENWAHL



Wenn Sie beim Rangieren mit dem unteren Fahrzeugbereich gegen eine Beton-Wegmarke, einen hohen Bordstein oder andere straßenbauliche Einrichtungen stoßen, kann das Fahrzeug beschädigt werden. Es kann beispielsweise zur Verformung einer Achse kommen. Lassen Sie Ihr Fahrzeug gegebenenfalls von einer Vertragswerkstatt überprüfen, um jegliches Unfallrisiko auszuschließen. Fassen Sie nicht die Elemente des Stromkreises oder eventuell austretende Flüssigkeiten an.  
**Schwere Verletzungsgefahr oder Stromschlag mit tödlichen Folgen möglich.**

### Kontrollintervall

Konsultieren Sie das Wartungsdokument für Ihr Fahrzeug oder wenden Sie sich an einen zugelassenen Händler, um zu prüfen, ob eine planmäßige Wartung des Automatikgetriebes erforderlich ist.

Wenn es nicht gewartet werden muss, muss das Öl nicht nachgefüllt werden.

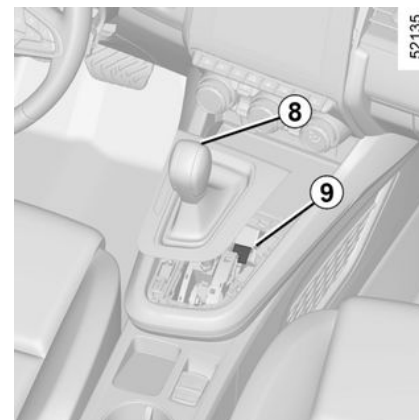
### Funktionsstörungen

– **Wenn während der Fahrt** die Meldung „WARNUNG: Getriebe kontrollieren“ auf den Displays und Anzeigen erscheint, weist dies auf einen Störung hin.

Wenden Sie sich baldmöglichst an einen Vertragspartner.

– **Wenn während der Fahrt** die Meldung „WARNUNG: Getriebeöl zu heiß“ auf den Displays und Anzeigen erscheint, halten Sie baldmöglichst an und lassen Sie das Getriebe abkühlen, bis die Meldung ausgeblendet wird.

– **Problembeseitigung bei Fahrzeugen mit Quickshift-Getriebe → 322**



Hängt der Fahrstufenwahlhebel **beim Anfahren** bei Betätigung des Bremspedals in der Stellung P fest (z. B. Batteriefehler), kann er manuell gelöst werden, um die Antriebsräder freizugeben. Rasten Sie dazu die Manschette des Fahrstufenwahlhebels unten aus, und drücken Sie die Taste **9** und gleichzeitig die Taste **8** am Fahrstufenwahlhebel, um ihn zu entriegeln und in die Stellung N zu bringen.

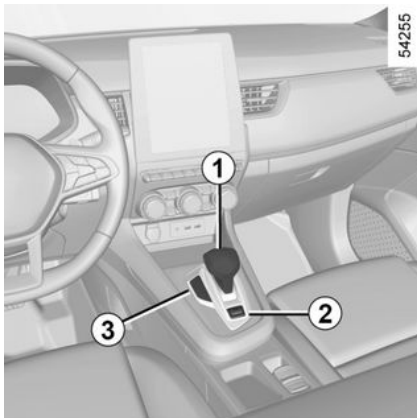
Wenden Sie sich an einen Vertragspartner.



# FAHRSTUFENWAHL

## Automatikgetriebe, elektronischer Hebel

### Elektronischer Wahlhebel (E-Shifter) 1



R: Rückwärtsgang

N: Neutral

D: Normaler Vorwärtsgang

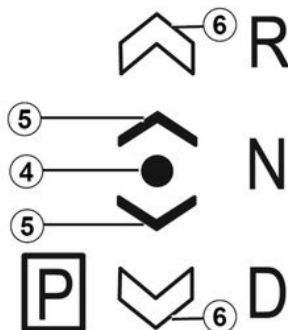
P: Parken, Taste **2**

B: (Modell E-Tech full Hybrid) Vorwärtsgang mit erhöhter regenerativer Bremsung

Die Kontrolllampe **13** zeigt den eingelegten Gang an.

Auf den Displays und Anzeigen informieren Sie die folgenden Symbole:

47430



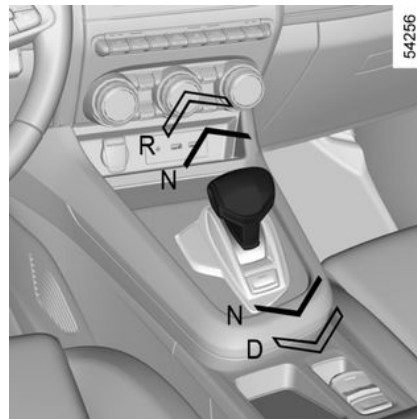
**4** : Stellung des eingelegten Gangs

**5** : Position, die von der aktuellen Position aus durch Bewegen des Wahlhebels **1** um eine Stufe nach vorne oder hinten geschaltet werden kann

**6** : Position, die von der aktuellen Position aus durch Bewegen des Wahlhebels **1** um zwei Stufen nach vorne oder hinten geschaltet werden kann

Das Symbol **5** oder **6** zeigt an, welche Gänge gewählt werden können. Wenn diese Symbole nicht angezeigt werden, bedeutet dies, dass die Gänge aus der aktuellen Position heraus nicht gewählt werden können.

## Impulswähler



Bewegen Sie den Fahrstufenwahlhebel **1** eine oder zwei Stufen vor oder zurück, um in die gewünschte Stellung zu schalten (R, N, D oder B bei E-Tech full Hybrid). Lassen Sie den Hebel los, er kehrt dann in seine feste Stellung zurück.

Die geschaltete Stellung wird auf den Displays und Anzeigen zusammen mit der Kontrolllampe **4** davor angezeigt.

Wenn der Schaltvorgang aus bestimmten Gründen nicht möglich ist, blinkt die angeforderte Position an der Instrumententafel.

## FAHRSTUFENWAHL

### Schalten in die Stellung „P“



Drücken Sie bei stehendem Fahrzeug, laufendem Motor oder eingeschalteter Zündung die Taste **2** (beim Fahrzeugmodell E-Tech full Hybrid wird auf den Displays und Anzeigen die Meldung READY angezeigt), um in die Stellung P zu schalten. Die Kontrolllampe in der Taste **2** leuchtet orange, sobald die Park-Position P des Automatikgetriebes eingelegt ist.

### Schalten aus P

Betätigen Sie bei stehendem Fahrzeug und laufendem Motor das Bremspedal (beim Fahrzeugmodell E-Tech full Hybrid wird auf den Dis-


plays und Anzeigen die Meldung RE-ADY angezeigt) und bewegen Sie den Fahrstufenwahlhebel **1** nach vorn oder hinten in die gewünschte Position. Die Warnlampe der Taste **2** geht aus.

Wenn das Bremspedal nicht vollständig durchgedrückt ist, werden auf den Displays und Anzeigen die Meldung „Bremspedal betätigen“

und die Warnleuchte  angezeigt.

#### Hinweis:

– Wenn der Fahrer seine Tür öffnet, um das Fahrzeug zu verlassen, und die Park-Position P nicht eingelegt ist, ertönt ein akustisches Signal und auf den Displays und Anzeigen wird die Meldung „Getriebestellung „P“ auswählen“ eingeblendet.

– Die Kontrolllampe  leuchtet immer dann, wenn Sie das Bremspedal treten müssen, um die Position des Automatikgetriebes zu wechseln.

### Um den Leerlauf einzulegen

Um bei stehendem Fahrzeug und laufendem Motor in die Stellung N zu schalten (beim Fahrzeugmodell E-Tech full Hybrid wird auf den Displays und Anzeigen die Meldung RE-

ADY angezeigt), bewegen Sie den Fahrstufenwahlhebel **1** je nach eingelegtem Gang eine Stufe vor oder zurück.



Bei den Fahrzeugmodellen E-Tech full Hybrid gibt die Kontrolllampe READY auf den Displays und Anzeigen an, dass das Hybridsystem aktiviert und fahrbereit ist. ➔ **132**



Überprüfen Sie, ob die Kontrolllampe P auf den Displays und Anzeigen und die in der Taste **2** integrierte Kontrolllampe leuchten, bevor Sie das Fahrzeug verlassen.

**Gefahr, dass das Fahrzeug nicht stehenbleibt.**

### Fahren im Automatikmodus D

Bewegen Sie den Schalthebel **1** bei stehendem Fahrzeug und laufendem Motor zwei Stufen nach hinten (beim Fahrzeugmodell E-Tech full Hybrid wird auf den Displays und Anzeigen die Meldung READY ange-

## FAHRSTUFENWAHL

zeigt), um in die Stellung D zu schalten.

Ist eine der Bedingungen nicht erfüllt, blinkt D etwa fünf Sekunden lang und die Meldung „Bremspedal betätigen“ erscheint etwa 15 Sekunden lang auf den Displays und Anzeigen.

In der Stellung D fährt das stehende Fahrzeug an, sobald Sie das Bremspedal freigeben (auch wenn Sie das Gaspedal nicht betätigen).

In herkömmlichen Verkehrssituationen müssen Sie den Fahrstufenwahlhebel nicht betätigen: Die Automatik schaltet unter Berücksichtigung von Fahrzeugbelastung, Straßenbeschaffenheit und dem von Ihnen gewählten Fahrstil im geeigneten Augenblick in die jeweils günstigste Motordrehzahl.

**Hinweis:** Bei laufendem Motor (beim Fahrzeugmodell E-Tech full Hybrid wird auf den Displays und Anzeigen die Meldung READY angezeigt), einer Fahrzeuggeschwindigkeit bis maximal 8 km/h und geschalteter Stellung N oder R muss das Bremspedal betätigt werden, um in die Stellung D zu schalten. Dies ist hilfreich, wenn beim Einparken mehrere Male abwechselnd der Vorwärtsgang und der Rückwärtsgang eingelegt werden müssen.

### Kraftstoff sparende Fahrweise

Fahren Sie auf normalen Strecken grundsätzlich in Fahrstufe D und mit nur leicht betätigtem Gaspedal. Die Fahrstufenwechsel erfolgen automatisch bei einer niedrigeren Drehzahl.

### Beschleunigen - Überholen

Drücken Sie das Gaspedal zügig durch (den Druckpunkt überwinden).

Sie können zu Überholvorgängen auch jederzeit zurückschalten, indem Sie die linke Wippe drücken.

### Fahren im Modus B

Beim Fahrzeugmodell E-Tech full Hybrid ermöglicht dieser Modus das Fahren mit einer stärkeren regenerativen Motorbremsung. Beim Loslassen des Gaspedals wird die Nutzbremse eingesetzt, um das Fahrzeug zu verlangsamen.

Der Elektromotor erzeugt einen höheren elektrischen Strom, der das Aufladen der Antriebsbatterie ermöglicht.

Im Modus B wird die Bremsenergie-rückgewinnung reduziert, wenn die Speicherbatterie kalt oder vollständig geladen ist.

### Schalten aus der Stellung D in B oder aus B in D

Um beim Fahrzeugmodell E-Tech full Hybrid aus einer Stellung in eine andere zu schalten, bewegen Sie den Fahrstufenwahlhebel um eine oder zwei Stufen nach hinten.

Die geschaltete Stellung wird auf den Displays und Anzeigen durch die Kontrolllampe **2** angezeigt, sodass Sie den aktuell gewählten Gang ablesen können.

### Einlegen des Rückwärtsgangs

Bewegen Sie den Fahrstufenwahlhebel **1** bei stehendem Fahrzeug und laufendem Motor zwei Stufen nach vorne (beim Fahrzeugmodell E-Tech full Hybrid wird auf den Displays und Anzeigen die Meldung READY angezeigt), um in die Stellung R zu schalten.

Wenn das Bremspedal nicht betätigt wird, ertönt ein akustisches Signal, die Anzeige der Stellung R blinkt ca. 5 Sekunden lang in dem auf den Displays und Anzeigen dargestellten Schaltschema und die Meldung „Bremspedal betätigen“ wird ca. 15 Sekunden lang eingeblendet.

Die Rückfahrerscheinwerfer – und, je nach Fahrzeug, die Rückfahrkamera – werden aktiviert, sobald (bei eingeschalteter Zündung) der Rückwärtsgang gewählt wird.

## FAHRSTUFENWAHL

**Hinweis:** Bei laufendem Motor (beim Fahrzeugmodell E-Tech full Hybrid wird auf den Displays und Anzeigen die Meldung READY angezeigt), einer Fahrzeuggeschwindigkeit bis maximal 8 km/h und geschalteter Stellung N oder D muss das Bremspedal nicht betätigt werden, um in die Stellung R zu schalten. Dies ist hilfreich, wenn beim Einparken mehrere Male abwechselnd der Vorwärtsgang und der Rückwärtsgang eingelegt werden müssen.

### Schaltwippen 7 und 8



Je nach Fahrzeugmodell können Sie die Schaltwippen **7** und **8** für den Gangwechsel verwenden, wenn sich

der Fahrstufenwahlhebel in der Stellung D befindet.

**7:** Herunterschalten

**8:** Heraufschalten

Die Positionen P, N und R können mit den Paddeln nicht eingelegt werden.

### Fahren im manuellen Modus

Beim Fahren in Stellung D können Sie mit den Schaltwippen **7** und **8** am Lenkrad in den manuellen Fahrmodus wechseln. Je nach Fahrzeugmodell sind zwei manuelle Fahrmodi verfügbar:

- Der **„temporäre“ manuelle Modus** kann verwendet werden, um einen Schaltvorgang zu erzwingen, indem Sie kurz eine der beiden Schaltwippen drücken. Der Fahrmodus D und der geschaltete Gang erscheinen auf den Displays und Anzeigen. Der Buchstabe D und der Pfeil nach unten an der Anzeigeleuchte **3** werden heller.

**Hinweis:** Das Getriebe wechselt in den Automatikmodus D, wenn der geschaltete Gang für die Fahrzeugleistung nicht mehr optimal ist oder wenn eine bestimmte Zeit lang keine Schaltwippe betätigt wurde.

- **Den permanenten manuellen Modus** aktivieren Sie, indem Sie eine der Schaltwippen gedrückt halten. Der

Fahrmodus M und der eingelegte Gang erscheinen auf den Displays und Anzeigen.

**Hinweis:** Je nach Fahrzeugmodell kann in den Automatikmodus zurückgekehrt werden, indem die rechte Schaltwippe gedrückt und gehalten oder der Impulshebel 1 um eine oder zwei Stufen zurück bewegt wird.

In jedem Fall gilt:

- Zum Zurückschalten durch die Fahrstufen drücken Sie die linke Schaltwippe.
- Zum Hochschalten durch die Fahrstufen drücken Sie das rechte Schaltpaddel.

### Sonderfälle

Unter bestimmten Fahrbedingungen (die beispielsweise zum Ansprechen des Motorschutzes oder des elektronischen Stabilitätsprogramms ESC usw.) führen, kann das automatisierte System die Fahrstufe automatisch wechseln.

Auch zur Vermeidung „falscher Fahrmanöver“ kann die Automatik das Wechseln der Fahrstufe verhindern: In einem solchen Fall blinkt die Anzeige der Fahrstufe einige Sekunden lang.

# FAHRSTUFENWAHL

## Sonderfall

- **Wenn Untergrund oder Wetterverhältnisse** (starke Steigungen, plötzliche Gefälle, tiefer Schnee, Sand oder Matsch) das Fahren im Automatikmodus erschweren, sollte je nach Fahrzeug der manuelle Modus mit den Schaltwippen aktiviert werden. Dadurch vermeiden Sie bergauf das Hochschalten durch die Automatik und können bei langen Gefällen die Bremswirkung durch den Motor nutzen.
- Um den Motor nicht abzuwürgen, warten Sie **bei sehr kalter Witterung** einen Moment, bevor Sie die Fahrstufe P oder N verlassen, um D bzw. R zu wählen.

## Abstellen des Fahrzeugs

**Bei Fahrzeugen mit Fahrstufenwahlhebeltyp 1** wird die Stellung P automatisch geschaltet, ebenso wie die elektronische Parkbremse (sofern vorhanden), wenn:

- die Zündung durch Drücken der Starttaste ausgeschaltet wird,
- der Sicherheitsgurt des Fahrers gelöst wird und das Fahrzeug steht
- die Fahrertür geöffnet wird und das Fahrzeug steht.

Auf den Displays und Anzeigen wird P angezeigt und die Kontrolllampe der Taste P leuchtet.

Da die Stellung P beim Abstellen des Motors **automatisch geschaltet** wird, kann es in einigen Situationen (z. B. bei der Benutzung bestimmter Autowaschanlagen) erforderlich sein, in die Stellung N zu schalten:

- Drücken Sie bei laufendem Motor die Taste P (beim Fahrzeugmodell E-Tech full Hybrid wird auf den Displays und Anzeigen die Meldung RE-ADY angezeigt), bewegen Sie den Fahrstufenwahlhebel **1** eine Stufe vor oder zurück und stellen Sie dann den Motor ab.
- Bewegen Sie den Fahrstufenwahlhebel **1** bei abgeschaltetem Motor und eingeschalteter Zündung eine Stufe vor oder zurück und stellen Sie dann die Zündung aus.

Beim nächsten Start des Motors wird die Stellung P, wie oben beschrieben, automatisch geschaltet.



Die Stellung P darf nur bei stehendem Fahrzeug verwendet werden.



Um am Berg zu halten, lassen Sie den Fuß nicht auf dem Gaspedal.

**Überhitzungsgefahr des Automatikgetriebes.**



Diese Einstellung aus Sicherheitsgründen nur bei stehendem Fahrzeug vornehmen.

## Kontrollintervall

Konsultieren Sie das Wartungsdokument für Ihr Fahrzeug oder wenden Sie sich an einen zugelassenen Händler, um zu prüfen, ob eine planmäßige Wartung des Automatikgetriebes erforderlich ist.

Wenn es nicht gewartet werden muss, muss das Öl nicht nachgefüllt werden.

## Funktionsstörungen

- **Wenn während der Fahrt** die Meldung „WARNUNG: Getriebe kontrollieren“ auf den Displays und Anzeigen erscheint, weist dies auf einen Störung hin.

## FAHRSTUFENWAHL

Wenden Sie sich baldmöglichst an einen Vertragspartner.

– **Wenn während der Fahrt** die Meldung „WARNUNG: Getriebeöl zu heiß“ auf den Displays und Anzeigen erscheint, halten Sie baldmöglichst an und lassen Sie das Getriebe abkühlen, bis die Meldung ausgeblendet wird.

– **Fehlerbehebung bei einem Fahrzeug mit Automatikgetriebe. → 322**

Im Fall einer Motorstörung oder elektrischen Störung (Batteriefehler), die die Funktion des Automatikgetriebe betrifft, achten Sie darauf, dass das Fahrzeug ordnungsgemäß festgesetzt wird.



Wenn Sie beim Rangieren mit dem unteren Fahrzeugbereich gegen eine Beton-Wegmarke, einen hohen Bordstein oder andere straßenbauliche Einrichtungen stoßen, kann das Fahrzeug beschädigt werden. Es kann beispielsweise zur Verformung einer Achse kommen. Lassen Sie Ihr Fahrzeug gegebenenfalls von einer Vertragswerkstatt überprüfen, um jegliches Unfallrisiko auszuschließen.

# BESONDERHEITEN BEI FAHRZEUGEN MIT BENZINMOTOR

Besondere Betriebsbedingungen, wie:

- Zurücklegen längerer Fahrstrecken bei leuchtender Warnlampe für niedrigen Kraftstoffstand;
- Verwendung von verbleitem Kraftstoff;
- Verwendung von nicht zugelassenen Schmierstoffen oder Kraftstoffzusätzen (Additiven).

sowie Funktionsstörungen wie:

- defekte Zündanlage, Kraftstoffpanne oder gelockerte Zündkabel, die sich durch Zündaussetzer und Ruckeln während der Fahrt bemerkbar machen;
- Leistungsverlust.

können zur Überhitzung des Katalysators führen und dessen Wirksamkeit mindern, **bzw. ihn zerstören oder gar einen Brandschaden verursachen.**

Wenn Sie die oben genannten Betriebsstörungen feststellen, müssen Sie die erforderlichen Reparaturen so bald wie möglich in einer Vertragswerkstatt durchführen lassen.

Wenn Sie Ihr Fahrzeug zu den im Wartungsdokument vorgegebenen Fälligkeiten regelmäßig in einer Vertragswerkstatt warten lassen, können derartige Funktionsstörungen weitgehend vermieden werden.

## Startschwierigkeiten

Um den Katalysator oder den Anlasser nicht zu beschädigen und um eine vorzeitige Entladung der Batterie zu verhindern, **den Anlasser nicht über längere Zeit betätigen oder das Fahrzeug anschieben oder an schleppen, ohne zuvor die Ursache der Störung zu identifizieren und zu beseitigen.**

Versuchen Sie grundsätzlich nicht, den Motor durch wiederholte Startversuche zum Laufen zu bringen. Lassen Sie die Störung in einer Vertragswerkstatt beheben.




Stellen Sie Ihr Fahrzeug nicht an einem Ort ab, an dem brennbare Stoffe wie trockenes Gras oder Laub mit der heißen Auspuffanlage in Berührung kommen können und lassen Sie auch den Motor nicht an einem solchen Ort im Leerlauf drehen.

## Partikelfilter

Der Partikelfilter ist Bestandteil des Abgasbehandlungssystems bei Benzinmotoren.

Je nach Fahrzeug weist die in der Instrumententafel angezeigte Kon-

trollleuchte  darauf hin, dass der Filter zunehmend verstopft ist und gereinigt werden muss. Wenn

die Kontrollleuchte  erscheint, zum Reinigen des Partikelfilters solange mit einer Geschwindigkeit zwischen 50 km/h und 110 km/h fahren (sofern Verkehrsverhältnisse und Geschwindigkeitsbeschränkungen dies zulassen), bis die Kontrollleuchte erlischt.

Die Kontrollleuchte sollte nach etwa 5 bis 20 Minuten Fahrt erlöschen.

**Hinweis:** Die Kontrollleuchte erlischt möglicherweise nach 20 Minuten, wenn die für die Reinigung des Filters erforderlichen Betriebsbedingungen nicht vollständig erfüllt sind.

Wenn der Motor vor dem Erlöschen der Kontrolllampe abgestellt wird, muss das Verfahren eventuell neu begonnen werden.

Ist der Filter stark zugesetzt, leuchten auf den Displays und Anzeigen

die Kontrolllampe  und je nach Fahrzeugausführung die Kon-

trolllampe  zusammen mit der Meldung „Einspritzung prüfen“ auf.


## BESONDERHEITEN BEI FAHRZEUGEN MIT BENZINMOTOR

In diesem Fall ist eine Fachwerkstatt aufzusuchen.

Bei Aufleuchten der Kontrolllampe

**STOP** und je nach Fahrzeugaus-

3

führung der Kontrollleuchte  zusammen mit der Meldung „WAR-  
NUNG: Gefahr eines Motorscha-  
dens“ halten Sie das Fahrzeug an,  
stellen den Motor ab und wenden  
sich an einen Vertragspartner.



Das Aufleuchten der

Kontrolllampe **STOP**

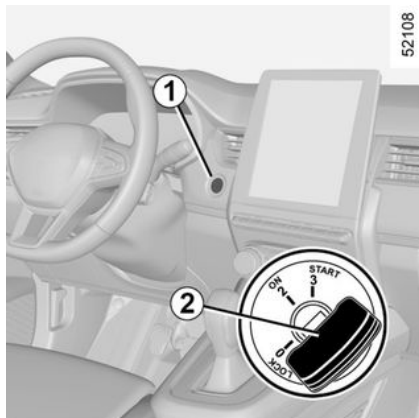
bedeutet: Halten Sie zu  
Ihrer eigenen Sicherheit unter  
Berücksichtigung der Verkehrs-  
situation sofort an. Stellen Sie  
den Motor ab und starten Sie  
ihn nicht erneut. Lassen Sie sich  
hierzu in einer Vertragswerk-  
statt beraten.



# PARKBREMSE

## Elektrische Parkbremse

### Automatische Funktionen



#### Anziehen der elektrischen Parkbremse

Bei stehendem Fahrzeug kann die elektrische Parkbremse verwendet werden, um das Fahrzeug gegen Fortbewegung zu sichern:

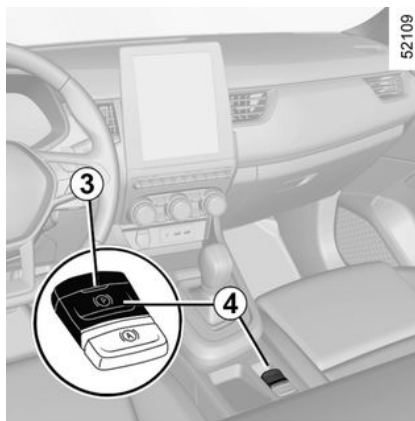
– durch Drücken der Motor-Start/ Stopp-Taste 1;

oder

– wenn der Sicherheitsgurt des Fahrers gelöst wird;

oder

– wenn die Fahrertür geöffnet wird;




oder

– wenn bei Fahrzeugen mit Automatikgetriebe der Wahlhebel in die Stellung P gebracht wird.



Das Fahrzeug kann mit der elektrischen Parkbremse festgesetzt werden. Prüfen Sie vor dem Verlassen des Fahrzeugs

den Anzug der elektrischen Parkbremse. Der Anzug der Parkbremse wird durch das Aufleuchten der Kontrolllampe 3 auf dem Schalter 4 und der


Kontrolllampe  an der Instrumententafel bestätigt (bis zum Verriegeln der Türen). Je nach Fahrzeugausführung befindet sich im oberen Bereich der Frontscheibe ein Aufkleber, der Sie daran erinnert.

In allen anderen Fällen, z. B. wenn der Motor abgewürgt wurde oder sich im Standby-Modus Stop and Start → 135 befindet, wird die unterstützte Feststellbremse nicht automatisch angezogen. Dann muss auf den manuellen Modus zurückgegriffen werden. Bei bestimmten länderspezifischen Modellausführungen ist die Anwendung „Elektrische Parkbremse“ nicht aktiviert. Siehe hierzu die


## PARKBREMSE

Informationen unter „Manueller Betrieb“.

Zur Bestätigung, dass die elektrische Parkbremse angelegt ist, wird die Meldung „Parkbremse AKTIV“ angezeigt, an der Instrumententafel er-

scheint die Kontrolllampe , und die Kontrolllampe **3** am Schalter **4** ist eingeschaltet.

Nach Abstellen des Motors erlischt die Kontrolllampe **3** einige Minuten nach Anziehen der elektrischen Parkbremse; die Kontrolllampe

 erlischt beim Verriegeln des Fahrzeugs.

**Hinweis:** In bestimmten Situationen (Ausfall der elektrischen Parkbremse, manuelles Lösen der Parkbremse usw.) wird ein Signalton ausgelöst und in der Instrumententafel die Meldung „WARNUNG: Parkbremse anziehen“ angezeigt, um den Fahrer zu warnen, dass die elektrische Parkbremse gelöst wurde:

- bei laufendem Motor: wenn die Fahrertür geöffnet wird;
- bei abgestelltem Motor (z. B. bei Abwürgen des Motors): wenn eine Vordertür geöffnet wird.

Ziehen Sie in diesem Fall am Schalter **4** und lassen Sie ihn wieder los, um


die elektrische Parkbremse anzuziehen.

### Automatisches Lösen der Parkbremse

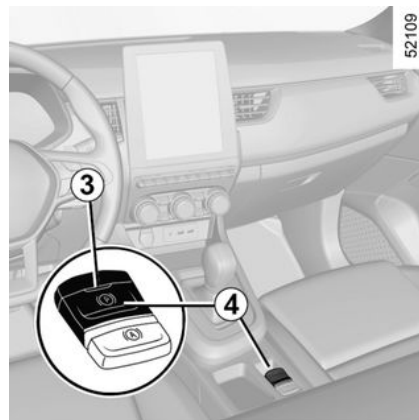
Die Bremse wird automatisch gelöst, sobald Sie das Gaspedal betätigen, um anzufahren.



Prüfen Sie vor dem Verlassen des Fahrzeugs den Anzug der elektrischen Parkbremse. Der Anzug der Parkbremse wird durch das Aufleuchten der Kontrolllampe **3** auf dem Schalter **4**

und der Kontrolllampe  an der Instrumententafel bestätigt (bis zum Verriegeln der Türen).


## Manuelle Bedienung



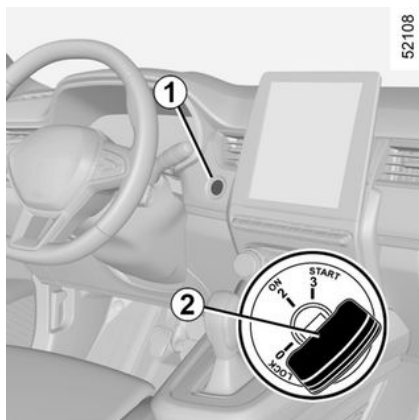
Sie können die elektrische Parkbremse manuell betätigen.

### Manuelles Anziehen der elektrischen Parkbremse

Ziehen Sie am Schalter **4**. Auf den Displays und Anzeigen leuchten die

Kontrolllampen **3** und  auf.

## PARKBREMSE

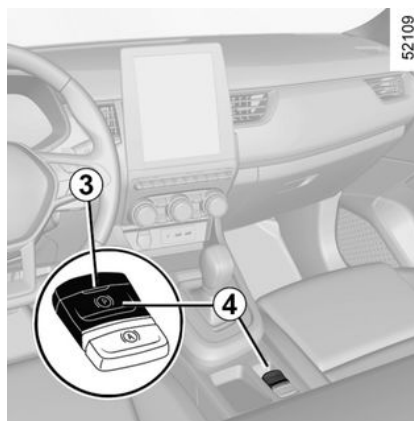


### Manuelles Lösen der elektrischen Parkbremse

Drücken Sie den Schalter **1**, ohne die Pedale zu betätigen. Drücken Sie das Bremspedal, und drücken Sie dann den Schalter **4**: Die Kontrolllampe **3** im Schalter und die Kon-

trolllampe  in der Instrumententafel erlöschen.

### Kurzzeitiges Anhalten



Um die elektrische Parkbremse manuell anzulegen (z. B. beim Halt an einer roten Ampel oder im Stand bei laufendem Motor), ziehen Sie den Schalter **4** und lassen ihn wieder los. Die Parkbremse wird beim Anfahren automatisch gelöst.

### Sonderfälle

Um an einer Steigung oder mit angehängtem Wohnwagen oder Anhänger zu parken, ziehen Sie den Schalter **4** einige Sekunden lang, um die maximale Bremskraft zu erreichen.

Parken mit gelöster elektrischer Parkbremse (beispielsweise bei Frostgefahr):

- Wenn ein beliebiger Gang eingelegt oder der Wahlhebel in die Stellung P gebracht wird: Die Antriebsräder werden durch die Antriebswelle mechanisch blockiert;
- den Motor durch Drücken der Start-/Stopp-Taste ausschalten.
- Den Sicherheitsgurt des Fahrers lösen;
- Öffnen Sie die Fahrertür;
- manuelles Lösen der elektrischen Parkbremse (siehe Informationen im Abschnitt „Manuelles Lösen der elektrischen Parkbremse“);
- Je nach Fahrzeug wird die elektronische Parkbremse automatisch betätigt. Sie müssen sie manuell lösen.



Das Ausbleiben der optischen Rückmeldung (Aufleuchten der Kontrolllampen, Meldungen) deutet auf einen Ausfall der Instrumententafel hin. Sofort anhalten (unter Berücksichtigung der Verkehrssituation). Vergewissern Sie sich, dass das Fahrzeug gegen Wegrollen gesichert ist, und verständigen Sie eine Vertragswerkstatt.

## PARKBREMSE



Wenn die Meldung „WARNUNG: Elektrische Anlage“, „Batterie prüfen“ oder „WARNUNG: Bremsanlage“ angezeigt wird, müssen Sie das Fahrzeug stillgelegt werden, indem Sie (bei Schaltgetriebe) den ersten Gang oder (bei Automatikgetriebe) die Stellung P einlegen oder etwa 10 Sekunden lang am Schalter **4** ziehen. Wenn die Verhältnisse und die Neigung es erfordern, die Räder des Fahrzeugs unterkeilen.

### **Gefahr, dass das Fahrzeug nicht stehenbleibt.**

Wenden Sie sich an einen Vertragspartner.


### **Ausführung mit Automatikgetriebe**

Aus Sicherheitsgründen wird bei geöffneter bzw. nicht korrekt geschlossener Fahrertür und laufendem Motor das automatische Lösen der Parkbremse deaktiviert (um zu verhindern, dass sich das Fahrzeug ohne Fahrer in Gang setzt). Die Meldung „Bremse manuell lösen“ er-

scheint an der Instrumententafel, wenn der Fahrer das Gaspedal betätigt.

### **Funktionsstörungen**


– Im Falle einer Funktionsstörung

leuchtet die Warnleuchte  an der Instrumententafel auf, begleitet von der Meldung „Parkbremse prüfen“. Unter bestimmten Umständen leuchtet auch die Warn-

leuchte  auf.

Wenden Sie sich an einen Vertragspartner.

– Im Falle einer Störung der elektrischen Parkbremse leuchtet die Kon-

trollampe  auf, begleitet von der Meldung „WARNUNG: Bremsanlage“ und einem akustischen Signal. Unter bestimmten Umständen leuchtet auch die Kontroll-

lampe  auf.

Sofort anhalten (unter Berücksichtigung der Verkehrssituation).



Verlassen Sie Ihr Fahrzeug nie, ohne wieder in P zu schalten und den Motor abzustellen.

Wenn Sie bei stehendem Fahrzeug und laufendem Motor bei gewählter Fahrstufe Gas geben, kann sich das Fahrzeug in Bewegung setzen.

### **Unfallgefahr!**

### **Autohold**

Bei stehendem Fahrzeug (z. B. rote Ampel, Kreuzung, Stau usw.) sorgt die Funktion für Bremskraft, auch wenn der Fahrer das Bremspedal loslässt.

Die Bremskraft wird gelöst, sobald der Fahrer bei eingelegtem Gang ausreichend beschleunigt.

### **Aktivieren**

Schalter drücken **3**.

Die Kontrolllampe **3** des Schalters leuchtet auf, um zu bestätigen, dass die Funktion aktiviert ist.

### **Deaktivieren**

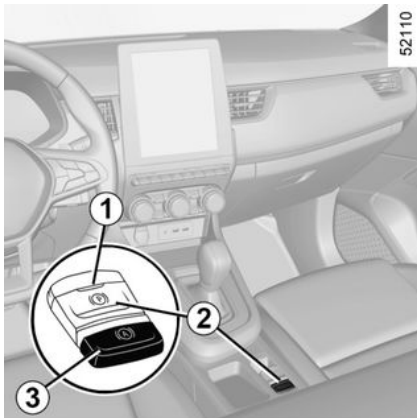
Betätigen Sie das Bremspedal und den Schalter **3** gleichzeitig.

## PARKBREMSE

Das Kontrolllampe des Schalters **3** erlischt, um anzuzeigen, dass die Funktion deaktiviert ist.

Wird die Bremskraft beibehalten, wird die Parkbremse automatisch betätigt, wenn:

- der Fahrer das Fahrzeug verlässt; oder
- das Fahrzeug für mehr als etwa drei Minuten nicht bewegt wird.



### Bedingungen für die Aufrechterhaltung der Bremskraft

Folgende Bedingungen müssen erfüllt sein:

- der Sicherheitsgurt für den Fahrer ist angelegt; und

- die elektronische Parkbremse ist gelöst; und
- das Fahrzeug steht nicht an einem sehr steilen Hang.

Das Beibehalten der Bremskraft

wird durch die Kontrolllampe an der Instrumententafel bestätigt.

### Bedingungen zum Unterbrechen der Bremskraft

Folgende Bedingungen müssen erfüllt sein:

- der Fahrer beschleunigt ausreichend bei eingelegtem Gang; oder
- der Fahrer deaktiviert die Funktion.

Die Warnlampe erlischt an der Instrumententafel.

Bei jedem Motorstart kehrt die Funktion wieder in den beim letzten Ausschalten aktiven Modus zurück.



Prüfen Sie vor dem Verlassen des Fahrzeugs den Anzug der elektrischen Parkbremse. Der Anzug der Parkbremse wird durch das Aufleuchten der Kontrolllampe **1** auf dem Schalter **2**

und der Kontrolllampe an der Instrumententafel bestätigt (bis zum Verriegeln der Türen).

## EMPFEHLUNGEN ZUR FAHRWEISE, ECO-FAHRWEISE

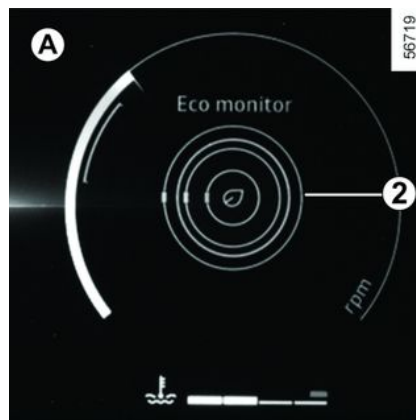
Der Kraftstoffverbrauch ist gemäß einer vorgeschriebenen Standardmethode homologiert. Diese ist für alle Fahrzeughersteller identisch und ermöglicht den Vergleich der Fahrzeuge untereinander. Der tatsächliche Verbrauch hängt von den Nutzungsbedingungen des Fahrzeugs, der Ausstattung und dem Fahrstil ab. Zur Optimierung des Kraftstoffverbrauchs beachten Sie bitte die folgenden Empfehlungen.

Je nach Fahrzeug stehen Ihnen unterschiedliche Funktionen zur Verfügung, mit denen Sie Ihren Kraftstoffverbrauch reduzieren können:

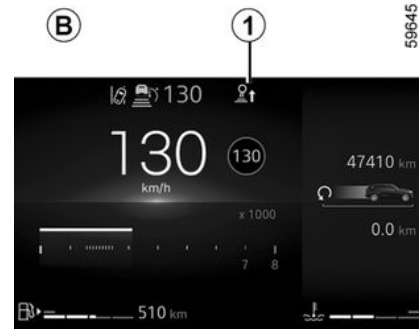
- der Drehzahlmesser;
- Gangwechselanzeige;
- die Anzeige des Fahrstils;
- die Streckenübersicht und die Empfehlungen für eine ECO-Fahrweise über das Multifunktionsdisplay;
- Beschleunigungsindikator Eco;
- ECO-Modus;
- Die Funktion „Stop and Start“ → 135
- Ladezähler für E-Tech-Full-Hybridfahrzeuge.

Je nach Fahrzeugausstattung ergänzt das Navigationssystem diese Informationen.

### In der Instrumententafel A oder B



Je nach Fahrzeug kann die Anzeige der Informationen der im Multifunktions-Display ausgewählten Individualisierungseinstellung der Instrumententafel entsprechend organisiert und angepasst werden.



### Gangwechselanzeige 1

Je nach Fahrzeug informiert Sie eine Kontrolllampe in der Instrumententafel über den optimalen Zeitpunkt zum Hoch- oder Zurückschalten, um so den Kraftstoffverbrauch zu minimieren:



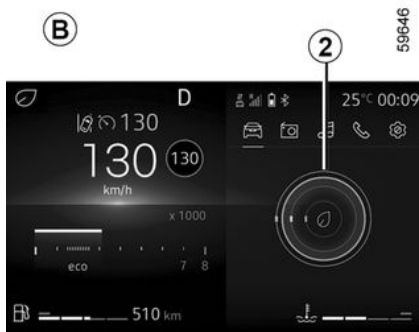
Hochschalten;



Zurückschalten

Wenn Sie diese Anzeige regelmäßig verfolgen, senken Sie den Kraftstoffverbrauch des Fahrzeugs.

# EMPFEHLUNGEN ZUR FAHRWEISE, ECO-FAHRWEISE



## Anzeige des Fahrstils 2

Sie informiert Sie in Echtzeit über Ihren derzeitigen Fahrstil. Sie werden über die Anzeige 2 informiert.

Je mehr Blätter auf 2 angezeigt werden, desto flexibler und wirtschaftlicher ist Ihre Fahrweise.

Wenn Sie diese Anzeige regelmäßig verfolgen, senken Sie den Energieverbrauch des Fahrzeugs.

Weitere Informationen entnehmen Sie bitte der Multimedia-Bedienungsanleitung.



## Beschleunigungsanzeige Eco 3

Zeigt in Echtzeit an, ob Sie moderat oder stark beschleunigen.

Dies wird durch die Kontrolllampe 3 angezeigt:

- Grün: moderate und korrekte Beschleunigung;
- Weiß: Beschleunigung ist zu hoch;
- Grau: Beschleunigung ist hoch.

**Hinweis:** Es ist nicht möglich, zugleich die Fahrstilanzeige 2 und die Eco-Beschleunigungsanzeige 3 einzublenden.

## ECO-Modus

Der ECO-Modus ist eine Funktion, die den Kraftstoffverbrauch optimiert.

Sie wirkt auf bestimmte energieverbrauchende Systeme des Fahrzeugs (Heizung, Klimaanlage, Servolenkung usw.) und Fahraktionen (Beschleunigung, Gangwechsel, Tempomat, Verzögerung usw.) ein.

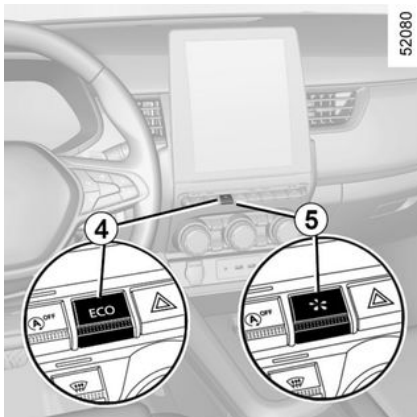
Die Begrenzung der Beschleunigung ermöglicht einen inner- und außerstädtischen Fahrstil mit geringem Verbrauch. Eine geringere Nutzung der Klimaanlage ermöglicht es, den Kraftstoffverbrauch zu reduzieren, ohne den Wärmekomfort zu beeinträchtigen.

## Freilauf im Modus ECO (bzw. je nach Fahrzeug im Modus My Sense)

Je nach Fahrzeug vermindert bei Fahrzeugen mit Automatikgetriebe das Schalten in den Leerlauf (automatischer Leerlauf) in Verzögerungsphasen (bei vollständig entlastetem Gaspedal) die Motorbremung, wodurch Sie ohne zu beschleunigen weiter gelangen, um Kraftstoff einzusparen.

Das Aktivieren und Deaktivieren des „Freilauf“-Modus ist in der Bedienungsanleitung des Multimediasystems beschrieben.

## EMPFEHLUNGEN ZUR FAHRWEISE, ECO-FAHRWEISE



### Funktion aktivieren

Je nach Fahrzeug kann die Funktion wie folgt aktiviert werden:

- durch Drücken von **4**; ➔ **261**
- Durch Drücken der Taste **5**;
- im Multimedia-Display (siehe Bedienungsanleitung des Multimedia-systems)

Die Warnlampe **Eco** leuchtet an der Instrumententafel auf, um zu bestätigen, dass die Funktion aktiviert wurde.

Während der Fahrt ist es möglich, den ECO-Modus zeitweise zu verlassen, um optimale Motorleistungen nutzen zu können.

Drücken Sie dazu das Gaspedal zügig und vollständig durch.

Der ECO-Modus wird reaktiviert, sobald Sie das Gaspedal loslassen.

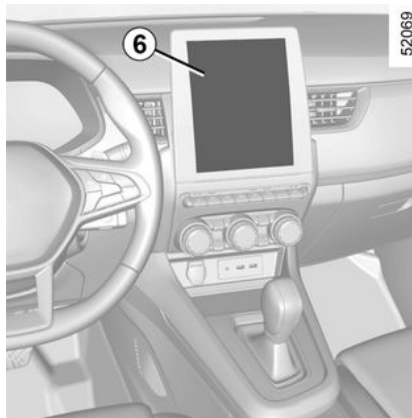
### Deaktivieren der Funktion

Je nach Fahrzeug kann die Funktion wie folgt deaktiviert werden:

- durch Drücken von **4**; ➔ **261**
- Durch Drücken der Taste **5**.

Die Warnlampe **Eco** erlischt an der Instrumententafel, um die Deaktivierung zu bestätigen.

### Im Multimedia-Display



### Streckenübersicht

Nach dem Abschalten des Motors können Sie in der „Streckenübersicht“ im Multimedia-Display **6** alle Informationen zur letzten gefahrenen Strecke abrufen.

Zeigt an:

- die Gesamtnote;
- Zwischennote;
- Strecke ohne Kraftstoffverbrauch.

Weitere Informationen entnehmen Sie bitte der Multimedia-Bedienungsanleitung.

Es wird ein Leistungsindex zwischen 0 und 100 angezeigt, mit der Sie Ihre Leistung als energiesparender Fahrer bewerten können. Je höher die Note ist, desto geringer ist der Kraftstoffverbrauch.

Es werden Empfehlungen zum energiesparenden Fahren gegeben, um Ihre Leistung zu verbessern.

Das Speichern Ihrer bevorzugten Strecken ermöglicht es, Ihre Leistungen untereinander und mit denen anderer Nutzer des Fahrzeugs zu vergleichen.



# EMPFEHLUNGEN ZUR FAHRWEISE, ECO-FAHRWEISE

## Econometer



(an der Instrumententafel)

Das Econometer zeigt Ihnen in Echtzeit den Energieverbrauch des Fahrzeugs an.

### Blau „Energierückgewinnung“ A Nutzungsbereich

Wenn Sie die Fahrt verlangsamen, indem Sie den Fuß vom Gaspedal nehmen oder das Bremspedal betätigen, erzeugt der Elektromotor elektrischen Strom. Die Energie wird zum Abbremsen des Fahrzeugs und zum Nachladen der Antriebsbatterie genutzt.

### Phase „Energieverbrauch“ B

Die Farbe des Econometers variiert:

- **Grün:** Vollelektrischer Modus, die Antriebsbatterie liefert die für den rein elektrischen Antrieb des Fahrzeugs erforderliche Energie;
- **Weiß:** Hybrid-Antrieb, die Antriebsbatterie und/oder der Verbrennungsmotor liefern die für den Antrieb des Fahrzeugs erforderliche Energie.

## Aufrechterhaltung des Ladezustands der Antriebsbatterie: „E-Save“

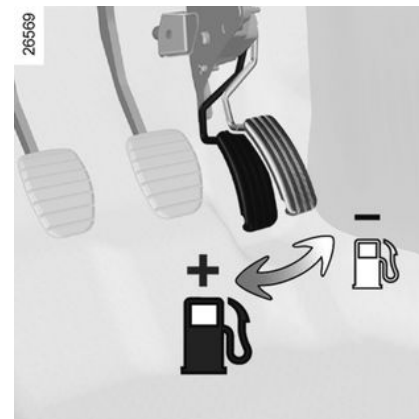
Auf Ihrem Multimedia-Bildschirm auf zwei Arten verfügbar:

Aktivieren/Deaktivieren der Funktion über das Menü „Fahrzeugeinstellungen“;

-positionierbares Widget auf der Startseite.

Dieser Modus ermöglicht es Ihnen, in Erwartung einer Bergstraße oder einer langen Autobahnsteigung einen ausreichenden Ladezustand der Traktionsbatterie aufrechtzuerhalten.

## Empfehlungen zur Fahrweise und ECO-Fahrweise



### Verhalten

- Maßvolles Fahren bis zum Erreichen der Betriebstemperatur ist besser, als den Motor im Stand warm laufen zu lassen.
- Hohe Geschwindigkeiten wirken sich erheblich auf den Kraftstoffverbrauch des Fahrzeugs aus.

Beispiele (bei konstanter Geschwindigkeit):

- Die Reduzierung der Geschwindigkeit von 130 km/h auf 110 km/h spart ungefähr bis zu 20 % Kraftstoff,

## EMPFEHLUNGEN ZUR FAHRWEISE, ECO-FAHRWEISE

- Die Reduzierung der Geschwindigkeit von 90 km/h auf 80 km/h spart ungefähr bis zu 10 % Kraftstoff.
- Ein dynamischer Fahrstil mit starken und häufigen Beschleunigungen und Abbremsungen verbraucht viel Kraftstoff im Verhältnis zur damit gewonnenen Zeit.
- Fahren Sie in den unteren Gängen nicht mit hoher Drehzahl. Fahren Sie immer im größtmöglichen Gang.
- Vermeiden Sie heftiges Beschleunigen.
- Bremsen Sie so wenig wie möglich. Wenn Sie Hindernisse oder Kurven rechtzeitig sehen, brauchen Sie eventuell nur den Fuß vom Gaspedal zu nehmen.
- Versuchen Sie an Steigungen nicht, Ihre Geschwindigkeit beizubehalten, geben Sie nicht mehr Gas, als auf ebener Strecke: Versuchen Sie, immer die gleiche Gaspedalstellung beizubehalten.
- Zwischengas oder nochmaliges Gasgeben vor dem Abstellen des Motors ist bei den heutigen Fahrzeugen nicht erforderlich.
- Unwetter, überflutete Straßen:



Befahren Sie keine überfluteten Straßen, wenn das Wasser höher als bis zum unteren Felgenrand reicht.

### Heizstufe

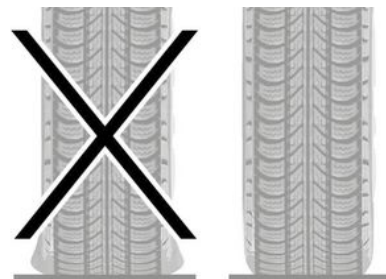
Ein erhöhter Kraftstoffverbrauch des Fahrzeugs ist bei Benutzung der Heizung (insbesondere bei Außentemperaturen unter Null) oder der Klimaanlage normal.



### Hindernisse für den Fahrer

Verwenden Sie auf der Fahrerseite ausschließlich zum Fahrzeug passende Fußmatten, die sich an den vorinstallierten Elementen befestigen lassen. Überprüfen Sie diese Befestigungen regelmäßig. Legen Sie nie mehrere Matten übereinander.

**Die Pedale könnten dadurch blockiert werden**



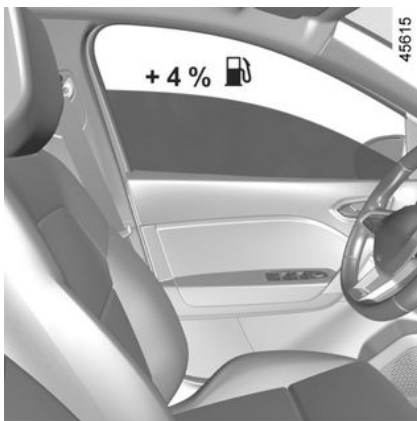
26528



### Reifen

- Ein Reifen mit zu niedrigem Luftdruck erhöht den Kraftstoffverbrauch.
- Um den Kraftstoffverbrauch zu optimieren, sollten Sie mit dem höchsten Reifendruck oder dem empfohlenen Druck (laut Plakette an der Fahrertür) fahren. ➔ 311
- Nicht konforme Reifen können erhöhten Kraftstoffverbrauch bewirken.

## EMPFEHLUNGEN ZUR FAHRWEISE, ECO-FAHRWEISE



### Empfehlungen

- Fahren Sie vorzugsweise im ECO-Modus.
- Stromverbrauch ist gleich Kraftstoffverbrauch! Schalten Sie daher alle elektrischen Geräte aus, wenn sie nicht mehr benötigt werden. **Dennoch:** Sicherheit hat Vorrang. Schalten Sie die Fahrzeugbeleuchtung grundsätzlich ein, wenn es nötig ist („sehen und gesehen werden“).
- Öffnen Sie vorzugsweise die Frischluftdüsen. Fahren mit offenen Fenstern bedeutet bei 100 km/h: +4 % an Kraftstoffverbrauch.
- Füllen Sie den Kraftstofftank nie bis zum Rand, um ein Überlaufen zu vermeiden.

- **Bei Fahrzeugen mit Klimaanlage ohne Regelaomatik** die Klimaanlage ausgeschaltet, wenn sie nicht benötigt wird.

### Empfehlungen zur Kraftstoffersparnis und somit zum Umweltschutz:

Wenn das Fahrzeug in der prallen Sonne abgestellt war, vor dem Starten den Fahrgastraum lüften, damit die heiße Luft entweichen kann.

- Entfernen Sie den Dachgepäckträger, wenn dieser nicht mehr benötigt wird.
- Nutzen Sie für den Transport sperriger Güter vorzugsweise einen Anhänger.
- Verwenden Sie für Fahrten mit Wohnwagen einen zugelassenen Spoiler; nicht vergessen, diesen korrekt einzustellen.
- Vermeiden Sie Fahrten „von Tür zu Tür“ (kurze Fahrstrecken mit längeren Unterbrechungen); der Motor erreicht dabei niemals seine normale Betriebstemperatur.

# UMWELTSCHUTZ

Ihr Fahrzeug wurde für seine gesamte Lebensdauer unter Berücksichtigung von **Umweltschutzaspekten** entwickelt: hinsichtlich Herstellung und Benutzung, aber auch für den Fall seiner Verwertung.

## Herstellung

Die Herstellung Ihres Fahrzeugs erfolgt an einem Industriestandort, der fortschrittliche Prozesse zur Reduzierung von Umweltbelastungen umsetzt, sowohl im Hinblick auf das direkte Umfeld als auch auf die Natur (Reduzierung des Wasser und Energieverbrauchs, der optischen und akustischen Beeinträchtigungen, der in die Luft und in die Gewässer abgegebenen Emissionen, Sortierung und Recycling von Wertstoffen).

## Emissionen

Ihr Fahrzeug wurde so entwickelt, dass es bei Verwendung geringere Treibhausgas-Emissionen (CO<sub>2</sub>) erzeugt und somit einen geringeren Verbrauch hat (z. B. 140 g/km, entspricht 5,3 l/100 km für ein Dieselfahrzeug).

Darüber hinaus verfügen die Fahrzeuge über Abgasentgiftungssysteme wie Katalysator, Lambda-Sonde,

Aktivkohlefilter (dieser verhindert die Abgabe von Benzindämpfen aus dem Tank in die Umwelt)...

## Tragen auch Sie zum Umweltschutz bei

– Teile und Fahrzeuge am Ende ihrer Lebensdauer dürfen nicht weggeworfen werden. Sie müssen an eine juristische Person übergeben werden, die die Umweltstandards einhält.

26913



– Verschlossene Teile und Komponenten, die bei der routinemäßigen Fahrzeugwartung ausgetauscht werden, wie z. B. Reifen oder Öl (Tanks geleert oder gefüllt), müssen

an speziellen Sammelstellen entsorgt werden.

– Verschlossene elektrische und elektronische Bauteile, die ausgetauscht werden (z.B. Batterien), dürfen nicht als normaler Müll entsorgt werden. Bringen Sie sie zu einem Vertragspartner oder wenden Sie sich an Ihre örtliche Behörde, um Informationen über geeignete Recyclingstellen zu erhalten.

– Um die Wiederverwertung Ihres Fahrzeugs am Ende seiner Lebensdauer zu optimieren, können Sie sich an einen Vertragspartner wenden oder die Website des Herstellers besuchen, um sich über Rücknahmestellen zu informieren, die den Umweltschutz unter Einhaltung der lokalen/nationalen Gesetze garantieren.

## Recycling

Ihr Fahrzeug ist zu mindestens 85 % recycelbar und zu mindestens 95 % verwertbar.

Um diese Ziele zu erreichen, wurden viele Fahrzeuteile aus recyclingfähigen Materialien hergestellt. Ihr Einsatz und die hierbei verwendeten Werkstoffe wurden speziell darauf ausgelegt, ihren Ausbau und ihre Wiederverwertbarkeit mit Hilfe spezieller Verfahren zu erleichtern.

## UMWELTSCHUTZ

Um dem Ziel der Schonung der Rohstoffe nachzukommen, verfügt dieses Fahrzeug über Teile aus recycelten Kunststoffen oder nachwachsenden Rohstoffen (pflanzliche oder tierische Werkstoffe, wie z. B. Baumwolle oder Wolle).

## EMPFEHLUNGEN ZUR WARTUNG UND SCHADSTOFFMINDERUNG

Ihr Fahrzeug erfüllt die 2015 in Kraft getretenen Vorschriften zur Verwertung von Altfahrzeugen am Ende ihrer Nutzlebensdauer.

Einige Teile Ihres Fahrzeugs sind deshalb so konstruiert, dass sie später leichter recycelt werden können.

Diese Teile lassen sich leicht ausbauen, so dass sie gesammelt und dann von Recyclingunternehmen wiederverwertet werden können.

Mit seiner Gesamtkonzeption, den Original-Motoreinstellungen und dem geringen Kraftstoffbedarf entspricht Ihr Fahrzeug den derzeit gültigen gesetzlichen Umweltschutzvorschriften. Es trägt aktiv zur Reduzierung umweltschädlicher Abgase und zum Energiesparen bei. Das Abgasverhalten und der Verbrauch Ihres Fahrzeugs hängen jedoch auch von Ihnen ab. Achten Sie daher stets auf gute Pflege und korrekte Bedienung des Fahrzeugs.

### Wartung

Es wird darauf hingewiesen, dass sich der Fahrzeughalter bei Nichtbeachtung der gesetzlichen Vorschriften im Hinblick auf das Abgasverhalten strafbar macht.

Werden Teile des Motors, der Kraftstoff- und der Auspuffanlage durch

andere als die vom Hersteller vorgegebenen Originalteile ersetzt, kann sich das Abgasverhalten des Fahrzeugs ändern.

Lassen Sie alle laut Wartungsprogramm vorgeschriebenen Kontrollen und Einstellungen in Ihrer Vertragswerkstatt durchführen. Sie verfügt über die notwendigen technischen Hilfsmittel, um die vom Hersteller vorgegebenen Einstellungen vorzunehmen und zu gewährleisten.

### Motoreinstellungen

– **Zündkerzen:** Um ein optimales Verhältnis von Kraftstoffverbrauch und Leistung zu gewährleisten, müssen die Spezifikationen der Entwicklungsabteilung genauestens eingehalten werden.

Verwenden Sie daher ausschließlich die für Ihr Fahrzeug vorgeschriebenen Zündkerzen und achten Sie auf korrekten Elektrodenabstand. Wenden Sie sich hierfür an eine Vertragswerkstatt.

– **Zündung und Leerlauf:** Es ist keine Einstellung notwendig.

– **Luftfilter:** Ein verschmutzter Filtereinsatz verringert die Motorleistung. Er muss ausgewechselt werden.

### Abgasüberwachung

Das Abgasüberwachungssystem dient der Erkennung von Funktionsstörungen im Abgasentgiftungssystem des Fahrzeugs.

Diese Störungen können zur Freisetzung von Schadstoffen und zur Beschädigung mechanischer Teile führen.



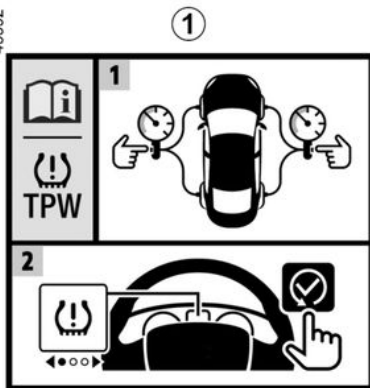
Diese Warnlampe an der Instrumententafel weist auf eventuelle Funktionsstörungen des Systems hin:

Sie leuchtet beim Einschalten der Zündung auf und erlischt nach Anlassen des Motors.

- Falls sie permanent leuchtet, wenden Sie sich baldmöglichst an eine Vertragswerkstatt;
- falls sie blinkt, verringern Sie die Motordrehzahl soweit, bis die Kontrolllampe erlischt. Wenden Sie sich an einen Vertragspartner.

# WARNUNG REIFENDRUCKVERLUST

43592



Wenn das Fahrzeug damit ausgestattet ist, gibt dieses System bei Druckverlust eines oder mehrerer Reifen eine Warnung aus.




Das System ist installiert, wenn im Fahrzeug ein Aufkleber 1 vorhanden ist.

Öffnen Sie die Fahrertür, um zu überprüfen, ob er vorhanden ist.



## Funktionsprinzip

Dieses System erkennt einen Reifendruckverlust der Reifen, indem die Geschwindigkeit der Räder während der Fahrt gemessen wird.

Die Kontrolllampe  2 leuchtet auf und bleibt an, um den Fahrer bei unzureichendem Druck (Reifendruckverlust, Reifenpanne ...) zu warnen.

## Funktionsbedingungen

Das System muss auf einen Reifendruck zurückgesetzt werden, der dem auf dem Reifendruck-Aufkleber angegebenen Reifendruck entspricht. Andernfalls kann es sein, dass bei starkem Reifendruckverlust

3

## WARNUNG REIFENDRUCKVERLUST

→ **311** keine zuverlässige Warnung erfolgt.

**Das Zurücksetzen muss immer nach der Überprüfung des Reifendrucks aller vier Reifen in kaltem Zustand durchgeführt werden.**

In folgenden Situationen kann es sein, dass das System verspätet reagiert oder nicht richtig funktioniert:

- das System wurde nach dem Auffüllen des Luftdrucks oder sonstigen Arbeiten an den Rädern nicht re-initialisiert;
- System nicht korrekt zurückgesetzt: Reifendruck weicht vom empfohlenen Druck ab;
- es wurde eine bedeutende Änderung der Beladung oder der Lastverteilung auf einer Seite des Fahrzeugs vorgenommen;
- sportlicher Fahrstil mit starker Beschleunigung;
- Fahren auf schneebedeckter oder glatter Fahrbahn;
- Fahren mit Schneeketten;
- einseitige Montage eines neuen Reifens;
- Montage von Reifen, welche nicht den Vorgaben des Hersteller-Netzwerkes entsprechen.
- ...



Diese Funktion dient als zusätzliche Fahrhilfe.

Die Funktion übernimmt nicht die Aufgaben des Fahrers. Sie kann niemals die Wachsamkeit und Verantwortung des Fahrers ersetzen. Überprüfen Sie in monatlichen Abständen den Reifendruck, einschließlich den des Reserverads.

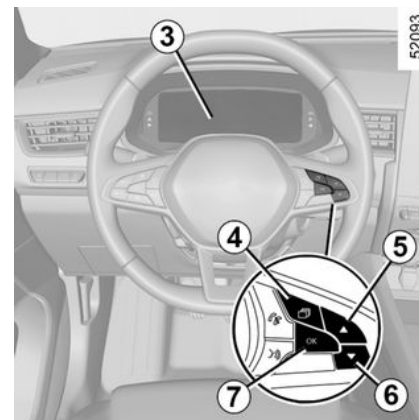
### Reinitialisierung des Bezugswertes für den Reifendruck

Sie muss **bei stehendem Fahrzeug** durchgeführt werden:

- nach jedem Auffüllen der Reifen oder Anpassung des Reifendrucks;
- Wenn der Bezugswert für den Reifendruck angepasst werden muss, um den Nutzungsbedingungen zu entsprechen (unbeladen, beladen, Fahrt auf der Autobahn...);
- nach einem Radwechsel;
- nach Verwendung des Reifenfüllsets;
- nach einem Reifenwechsel (von dieser Vorgehensweise wird allerdings abgeraten).

Sie muss immer nach einer Kontrolle des Reifendrucks der 4 Reifen bei kalten Reifen erfolgen.

Der Reifendruck muss der jeweiligen Nutzung des Fahrzeugs entsprechen (unbeladen, beladen, Fahrt auf der Autobahn...).



### Verfahren zur Reinitialisierung

Zündung ein, **Fahrzeug steht:**

- Wechseln Sie durch kurzes Drücken von **4** zur Registerkarte „Fahrzeug“ (oder, abhängig vom Fahrzeug, zur Informationsseite);
- Rufen Sie durch kurzes Drücken von **5** oder **6** die Rückstellseite für den Reifendruck auf;



## WARNUNG REIFENDRUCKVERLUST

– Drücken und halten Sie den Schalter **7** OK gedrückt, um die Rückstellung zu starten.


Die Meldung „Wenn der Druck OK ist [halten]“ erscheint rund fünf Sekunden lang und zeigt an, dass die Anfrage zur Reinitialisierung des Bezugswertes des Reifendrucks berücksichtigt wurde.

Die Reinitialisierung erfolgt nach einigen Minuten Fahrt. Die Meldung „Vorgang abgeschlossen“ zeigt an, dass der Reifendruck-Referenzwert zurückgesetzt wurde.

### Display

Die Anzeige **3** an der Instrumententafel informiert Sie über eventuelle Störungen (Reifendruckverlust, Reifenpanne usw.).

### „Reifendruck prüfen und initialisieren.“

Die Kontrolllampe  leuchtet durchgehen zusammen mit der Meldung „Reifendruck prüfen und initialisieren“ auf. Dies zeigt an, dass mindestens einer der Reifen einen zu geringen Reifendruck aufweist oder eine Reifenpanne hat.

Bei Reifendruckverlust: Füllen Sie den betreffenden Reifen auf.

Bei einer Reifenpanne: Wechseln Sie den Reifen oder wenden Sie sich an eine Vertragswerkstatt.


Kontrollieren und korrigieren Sie den Reifendruck aller vier Reifen bei kalten Reifen und starten Sie die Reinitialisierung des Bezugswertes des Reifendrucks.

Die Kontrolllampe  erlischt, nachdem die Reinitialisierung des Bezugswertes des Reifendrucks gestartet wurde.




Es kann sein, dass der plötzliche Druckverlust eines Reifens (Platzen eines Reifens...) nicht vom System erkannt wird.


### „TPW nicht verfügbar“

Die Kontrolllampe  blinkt mehrere Sekunden lang. Danach leuchtet sie dauerhaft auf und die Meldung „TPW nicht verfügbar“ wird angezeigt.

Sie zeigt an, dass das Fahrzeug mit einem Reserverad ausgestattet ist, welches eine andere Größe hat, als die vier anderen Räder und am Fahrzeug montiert ist.

### „TPW überprüfen“

Die Kontrolllampe  blinkt mehrere Sekunden lang. Danach leuchtet sie dauerhaft auf und die Meldung „TPW überprüfen“ wird angezeigt.

Diese Meldung wird durch das Aufleuchten der Kontrolllampe  begleitet.

Sie weist auf eine Systemstörung hin. Wenden Sie sich an eine Vertragswerkstatt.

### Anpassung des Reifendrucks

**Der Druck muss bei kalten Reifen eingestellt werden** (siehe Aufkleber an der Fahrertürkante).

Ist eine Messung bei **kalten Reifen nicht möglich, den Reifendruck um 0,2 bis 0,3 bar (3 psi)** gegenüber dem Sollwert erhöhen.

**Niemals Luft aus einem warmen Reifen ablassen.**

Starten Sie nach jedem Nachfüllen oder Korrigieren des Reifendrucks die Reinitialisierung des Bezugswertes des Reifendrucks.

### Wechsel der Räder/Reifen

Verwenden Sie nur vom Hersteller genehmigte Geräte, da ansonsten die Gefahr besteht, dass das System

## WARNUNG REIFENDRUCKVERLUST

zu spät aktiviert oder inkorrekt betrieben → **309** wird.

Korrigieren Sie nach jedem Rad-/Reifenwechsel den Reifendruck und starten Sie die Reinitialisierung des Bezugswerts des Reifendrucks.

3

### **Reserverad**

Wenn das Fahrzeug damit ausgestattet ist und es am Fahrzeug montiert ist, korrigieren Sie den Reifendruck und starten Sie die Reinitialisierung des Bezugswerts des Reifendrucks.

### **Gaspatrone zur Reifenreparatur und Mobilitätsset**

Verwenden Sie nur vom Hersteller genehmigte Geräte, da ansonsten die Gefahr besteht, dass das System zu spät aktiviert oder inkorrekt betrieben → **313** wird.

Korrigieren Sie nach Verwendung des Reifenfüllsets den Reifendruck und starten Sie die Reinitialisierung des Bezugswerts des Reifendrucks.

# FAHR SICHERHEITSUND ASSISTENZSYSTEME

Je nach Fahrzeug kann es sich um Folgendes handeln:

- **Antiblockiersystem (ABS);**
- **elektronisches Stabilitätsprogramm (ESC) mit Untersteuerungskontrolle und Antriebsschlupfregelung;**
- **Notbrems-Assistent;**
- **die Berganfahrhilfe.**



Diese Funktionen dienen als zusätzliche Hilfen in kritischen Fahrsituationen, um das Verhalten des Fahrzeugs an die Fahrweise anzupassen.

Diese Funktionen übernehmen nicht die Aufgaben des Fahrers. **Sie erweitern nicht die Möglichkeiten des Fahrzeugs und sollen nicht zu einer schnelleren Fahrweise verleiten.** Sie ersetzen unter keinen Umständen die Wachsamkeit oder die Verantwortung des Fahrers beim Führen des Fahrzeugs (der Fahrer muss während der Fahrt immer auf plötzliche Gefahrensituationen gefasst sein).

## Antiblockiersystem (ABS)

Bei einer starken Bremsung verhindert das ABS ein Blockieren der Räder und trägt dadurch dazu bei, einen möglichst kurzen Bremsweg zu erzielen und die Lenkfähigkeit des Fahrzeugs zu erhalten.

Unter diesen Bedingungen sind während der Bremsung auch Ausweichmanöver möglich. Außerdem ermöglicht das System eine Optimierung der Bremswege, insbesondere bei geringer Bodenhaftung (nasse Fahrbahn ...).



In Notsituationen kann eine **Vollbremsung** vorgenommen werden. Eine „Stotterbremsung“ zur Erhaltung der Lenkfähigkeit erübrigt sich. Das ABS reguliert die Leistung der Bremsanlage.


Bremsvorgänge im Regelbereich des ABS erkennt der Fahrer am Pulsieren des Bremspedals, welches auf die wechselnden Veränderungen des Bremsdruckes zurückzuführen ist. Das ABS verbessert in keiner Weise das Verhalten des Fahrzeugs bezüglich der Fahrbahnoberfläche

und Straßenlage. Die gewohnten Vorsichtsmaßnahmen müssen folglich **unbedingt** eingehalten werden (Abstand zum vorausfahrenden Fahrzeug usw.).

### Funktionsstörungen:

- In der Instrumententafel leuchten



und  auf, zusätzlich werden die Meldungen „ABS überprüfen“, „WARNUNG: Bremsanlage prüfen“ und „ESP überprüfen“ angezeigt: ABS, ESC und der Bremsassistent sind deaktiviert. **Eine normale Bremsleistung ist weiterhin gewährleistet;**

- Auf den Displays und Anzeigen



leuchten , ,  und



**STOP** zusammen mit der Meldung „WARNUNG: Bremsanlage“ auf: **Es liegt eine Störung des Bremssystems vor.**

Wenden Sie sich in beiden Fällen an einen Vertragspartner.

# FAHR SICHERHEITSUND ASSISTENZSYSTEME



Das Bremssystem ist eingeschränkt funktionsfähig. **Scharfe**

**Bremsmanöver sind**

**gefährlich.** Halten Sie umgehend, d. h. sobald es die Verkehrssituation zulässt, an. Wenden Sie sich an einen Vertragspartner.

## Elektronisches Stabilitätsprogramm (ESP) mit Untersteuerungskontrolle und Antriebsschlupfregelung

### Elektronisches Stabilitätsprogramm (ESP) ESC

Dieses System hilft Ihnen, in kritischen Fahrsituationen die Kontrolle über das Fahrzeug zu behalten (plötzliche Ausweichmanöver, Verlust der Reifenhaftung in Kurven...).

#### Funktionsprinzip

Ein Sensor am Lenkrad erkennt die gewünschte Fahrtrichtung.

Andere im Fahrzeug verteilte Sensoren messen die tatsächliche Fahrtrichtung.

Das System vergleicht die Anweisungen des Fahrers mit der Fahrtrichtung des Fahrzeugs und korri-

giert letztere, falls erforderlich, durch Abbremsen bestimmter Räder und/oder Anpassung der Motorleistung. Wenn das System ausgelöst wird, blinkt die Kontrolllampe



in der Instrumententafel.

### Untersteuerungskontrolle (USK)

Diese Funktion optimiert das ESC (Elektronisches Stabilitätsprogramm) im Falle starker Untersteuerung (Haftungsverlust der Vorderräder).

### Antriebsschlupfregelung

Das System verhindert das Durchdrehen der Antriebsräder und kontrolliert das Fahrzeug beim Anfahren, Beschleunigen bzw. Bremsen.

### Funktionsprinzip

Über die Sensoren misst und vergleicht das System ständig die Geschwindigkeit der Antriebsräder und erkennt, wenn diese durchdrehen. Wenn ein Rad durchzudrehen droht, wird es vom System solange gebremst, bis die Antriebsleistung der Haftung des Rads angepasst ist.

Das System greift auch ein, um die Motordrehzahl an die Haftung der Räder anzugleichen, und zwar unabhängig von der Betätigung des Gaspedals.

In bestimmten Situationen (Fahren auf sehr weichem Boden: Schnee, Schlamm... oder Fahren mit Schneeketten) verringert das System u. U. die Motorleistung, um ein Durchdrehen der Räder zu verhindern.

### Funktionsstörungen

Erkennt das System eine Funktionsstörung, erscheint die Meldung „ESC kontrollieren“ in der Instrumententa-

fel und die Warnlampen  und



leuchten auf. In diesem Fall sind ESC und Antriebsschlupfregelung deaktiviert.

Wenden Sie sich an einen Vertragspartner.

### Bremsassistent

Es handelt sich hierbei um ein Zusatzsystem zum ABS, das zur Verringerung der Bremswege des Fahrzeugs beiträgt.

#### Funktionsprinzip

Das System ermöglicht das Erkennen einer Notbremsung. In einem solchen Fall entwickelt die Bremsanlage sofort maximale Leistung und löst gegebenenfalls das ABS aus.

Die ABS-Bremsung erfolgt, solange das Bremspedal betätigt wird.

### Aufleuchten der Warnblinkanlage

# FAHR SICHERHEITSUND ASSISTENZSYSTEME

Je nach Fahrzeugausführung leuchten diese gegebenenfalls bei plötzlichem Bremsen auf.

## Bremsautomatik

Bei einem schnellen Loslassen des Fahrpedals greift das System (je nach Fahrzeug) sofort ein und bremst automatisch, um den Bremsweg zu verkürzen.


## Sonderfälle

Bei Verwendung des Tempomaten:

- wenn Sie das Fahrpedal benutzen, kann das System eine Bremsung auslösen, wenn Sie das Pedal loslassen;
- Wenn Sie das Gaspedal nicht verwenden, wird das System nicht ausgelöst.

## Funktionsstörungen

Wenn das System eine Funktionsstörung registriert, erscheint die Meldung „WARNUNG: Bremsanlage prüfen“ an der Instrumententafel

und die Kontrolllampe  leuchtet auf.

Wenden Sie sich an einen Vertragspartner.



Diese Funktionen dienen als zusätzliche Hilfen in kritischen Fahrsituationen, um das Verhalten des Fahrzeugs an die Fahrweise anzupassen.

Diese Funktionen übernehmen nicht die Aufgaben des Fahrers.

**Sie erweitern nicht die Möglichkeiten des Fahrzeugs und sollen nicht zu einer schnelleren Fahrweise verleiten.** Sie ersetzen unter keinen Umständen die Wachsamkeit oder die Verantwortung des Fahrers beim Führen des Fahrzeugs (der Fahrer muss während der Fahrt immer auf plötzliche Gefahrensituationen gefasst sein).

## Berganfahrhilfe

Das System unterstützt den Fahrer beim Anfahren am Berg, je nach Grad der Steigung. Es verhindert ein Zurückrollen des Fahrzeugs, indem die Bremsen automatisch angezogen werden, wenn der Fahrer den Fuß vom Bremspedal nimmt, um das Gaspedal zu betätigen.

## Funktionsweise des Systems

Es greift nur, wenn ein Gang eingelegt ist (Position nicht N oder P bei einem Automatikgetriebe) und das Fahrzeug komplett still steht (Bremspedal ist betätigt).

Das System hält das Fahrzeug für ca. **2 Sekunden** fest. Anschließend lösen sich die Bremsen allmählich und das Fahrzeug beginnt entsprechend der Neigung zu rollen.



Die Berganfahrhilfe kann nicht vollständig verhindern, dass das Fahrzeug zurückrollt

(an einem extrem steilen Berg ...).

Das Fahrer kann stets das Bremspedal betätigen und auf diese Weise ein Zurückrollen des Fahrzeugs verhindern.

Die Berganfahrhilfe soll nicht verwendet werden, um das Fahrzeug längere Zeit im Stand zu halten: Nutzen Sie das Bremspedal.

Diese Funktion ist nicht dafür ausgelegt, das Fahrzeug dauerhaft gegen Wegrollen zu sichern.

Benutzen Sie gegebenenfalls das Bremspedal, um das Fahrzeug anzuhalten.

Der Fahrer muss bei glattem Untergrund oder geringer Bodenhaftung besonders wachsam sein.

**Gefahr schwerer Verletzungen!**

# ZUSÄTZLICHE FAHRHILFEFUNKTIONEN

## Meine Sicherheitseinstellungen

Über die Funktion „My Safety“ können mehrere Fahrhilfefunktionen gleichzeitig deaktiviert oder aktiviert werden.

Je nach Fahrzeugausführung können Sie die Funktion „My Safety“ über das Multimedia-Display durch die Auswahl der abzuschaltenden Fahrhilfefunktionen als Gruppe konfigurieren.

## Maßnahme



Modus „Alles Ein“

Je nach Fahrzeugausführung sind die Funktionen und Konfigurationen der Fahrassistenten wie folgt:

- Spurhalteassistent
- Erkennung von Verkehrszeichen
- Akustische Warnmeldung Geschwindigkeitsüberschreitung
- Warnhinweis Kontrolle über das Fahrzeug übernehmen

Falls der Modus „ALLE EIN“ aktiviert ist:

Die Meldung „Meine Sicherheit ALLES EIN ausgewählt“ wird auf der Instrumententafel angezeigt, um dies zu bestätigen. Die im Modus verfügbaren Fahrassistenzsysteme sind aktiviert.

### Modus „Persönlich“

Über diesen Modus können Sie bestimmte im Modus „ALLES EIN“ verfügbare Fahrhilfen deaktivieren oder reaktivieren, die zuvor über die Einstellung „Meine Sicherheit Persönlich“ konfiguriert wurden.

Bei eingeschalteter Zündung den Schalter **1** zweimal kurz hintereinander drücken.

Nach erstmaligem Drücken wird die Meldung „Für 'Meine Sicherheit Persönlich konfigurieren' erneut drücken“ auf den Displays und Anzeigen eingeblendet. Beim zweiten Drücken erlischt die Warnlampe auf der

Taste **1**. Der Modus „Persönlich“ ist aktiviert. Die Meldung „Meine Sicherheit persönlich aktiviert“ wird auf den Displays und Anzeigen angezeigt.

Einmal die Taste **1**, um zum Modus „Alles ein“ zurückzukehren. Die Kontrollleuchte der Taste **1** leuchtet auf.



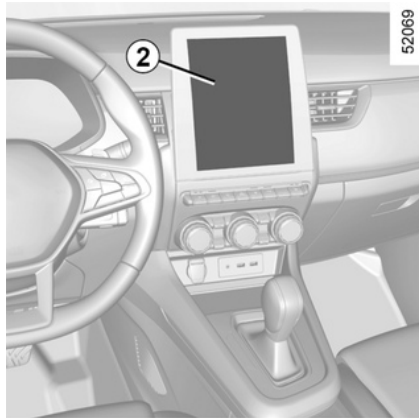
Die Warnmeldungen werden unter Berücksichtigung der verstrichenen

Zeit seit dem letzten Abstellen des Motors erneut aktiviert:

- wenn das Fahrzeug entriegelt ist;
- oder
- wenn eine Tür geöffnet ist;
- oder
- wenn der Motor erneut gestartet wird.

## ZUSÄTZLICHE FAHRHILFEFUNKTIONEN

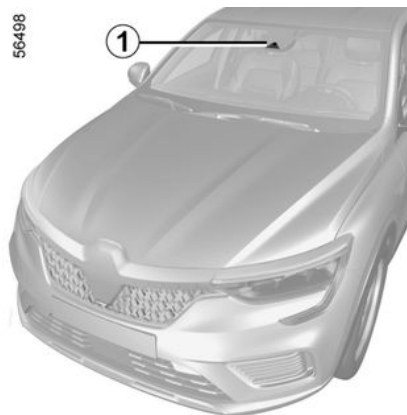
### Konfiguration des Modus „Persönlich“



#### Über das Multimedia-Display 2

Weitere Informationen entnehmen Sie bitte der Multimedia-Bedienungsanleitung.

### Spurhalteassistent





Anhand der Informationen der Kamera **1** löst die Funktion beim Überfahren einer durchgezogenen oder unterbrochenen Linie oder bei Annäherung an den Straßenrand (Spurrenner, Leitplanke, Gehweg, Böschung usw.) eine Korrektur der Fahrzeuglenkung aus, ohne Aktivierung der Fahrtrichtungsanzeiger.

Je nach Einstellung wird beim Überqueren einer gestrichelten Linie ohne Aktivierung der Fahrtrichtungsanzeiger macht die Funktion Folgendes:

- warnt den Fahrer ohne Korrekturmaßnahmen am Lenksystem;
- oder

- führt eine Korrektur der Fahrzeuglenkung aus.

 Sie können die **Kontrolle über das Fahrzeug jederzeit wieder übernehmen**, indem Sie das Lenkrad betätigen.

 Diese Funktion ist eine zusätzliche Fahrhilfe und der Fahrer ist für die Bedienung des Lenkrads verantwortlich. Dieses System ist kein Ersatz für den Fahrer, und der Fahrer muss beim Fahren mit den Händen auf dem Lenkrad fahren. Seien Sie beim Fahren stets vorsichtig, da das System möglicherweise nicht unerwartet deaktiviert oder in Betrieb genommen wird oder je nach Straßenzustand und Aufmerksamkeit unnötig arbeiten kann.



## ZUSÄTZLICHE FAHRHILFEFUNKTIONEN

### Einbauort der Kamera 1

Darauf achten, dass die Windschutzscheibe frei (von Schmutz, Schlamm, Schnee, Beschlag usw.) ist.

### Aktivieren/Deaktivieren



### Aktivierung, Deaktivierung von Warnungen über die Taste 2 „Meine Sicherheit“

Um die Funktion zu deaktivieren, wenn sie im Modus „Benutzerdefiniert“ der Funktion „Meine Sicherheit Perso“ deaktiviert wurde, drücken Sie den Schalter 2 zweimal.

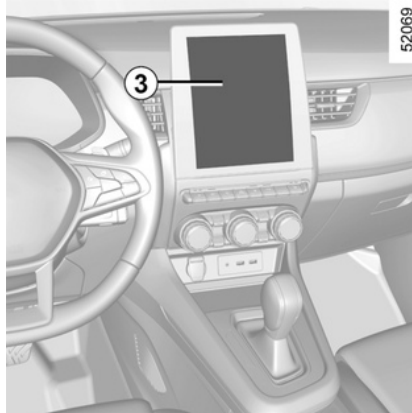
Auf den Displays und Anzeigen wird

die Warnlampe  gelb eingeblendet. Drücken Sie zum erneuten

Aktivieren der Warnmeldungen einmal die Taste 2. Die Warnlampe

 erscheint an der Instrumententafel.

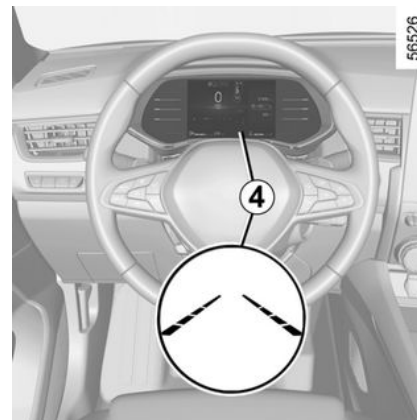
### Über das Multimedia-Display 3




Anweisungen zum Aktivieren oder Deaktivieren der Funktion finden Sie in den Multimedia-Anweisungen.

Wählen Sie „ON“ oder „OFF“.

### Maßnahme




Wenn die Funktion aktiviert ist, werden an der Instrumententafel die

Kontrolllampe  oder  und die Fahrspurlinien links und rechts 4 grau angezeigt.

**Die Funktion ist auf Benachrichtigung oder Eingreifen eingestellt, wenn die Fahrzeuggeschwindigkeit zwischen ca. 65 km/h und 180 km/h**

oder 160 km/h liegt und die 

oder  Warnleuchte und 4 Korrekturanzeigen weiß sind.

Die Funktion ist in Betrieb, wenn das Fahrzeug;


## ZUSÄTZLICHE FAHRHILFEFUNKTIONEN

- sich einem Straßenrand nähert, ohne den Blinker zu aktivieren;
- eine durchgehende Linie ohne Betätigung der Blinker überquert;
- eine unterbrochene Linie überquert, ohne einen Blinker zu aktivieren, wenn die Einstellung „Eingriff bei gestrichelten Linien“ ausgewählt ist.

In diesen Fällen


- löst die Funktion eine Maßnahme an der Lenkung aus, um den Kurs des Fahrzeugs zu korrigieren;

– leuchten die Warnlampe 

oder  und die Anzeige **4** auf der Seite der überquerten Linie in der Instrumententafel gelb.

Wenn der korrigierende Eingriff auf das Lenksystem nicht ausreicht,

leuchtet die Warnlampe  oder



 auf und die Anzeige **4** auf der Seite der überquerten Linie wird in der Instrumententafel in rot angezeigt; gleichzeitig vibriert das Lenkrad.

Wenn die Einstellung „Eingriff bei gestrichelten Linien“ nicht ausgewählt ist, schlägt die Funktion Alarm, wenn das Fahrzeug eine gestrichelte Linie überquert, ohne die Blinker zu akti-

viern, und sich kein Straßenrand nahe genug an der Linie befindet.

In diesem Fall warnt die Funktion den Fahrer:

– durch eine Vibration am Lenkrad; und


– die Warnlampe  oder  und die Anzeige **4** auf der Seite der überquerten Linie wird in der Instrumententafel in rot angezeigt.

**Hinweis:** Die Funktion erlaubt das leichte Schneiden von Kurven.

### Sonderfälle

Bei der Nutzung des Systems:

- Wenn das System keine Aktionen des Fahrers am Lenkrad mehr erkennen kann, leuchtet die Warnleuchte

 in der Instrumententafel Rot und die Meldung „Hände am Lenkrad halten“ wird begleitet von einem akustischen Warnsignal angezeigt.



Sie können die Richtungskorrektur jederzeit durch Bewegungen des Lenkrads unterbrechen.

- Wenn das System zu lange aktiv ist, ertönt eine akustische Warnung und die Blinkleuchte **3** auf der betreffenden Fahrzeugseite blinkt, bis der Fahrer die Kontrolle übernimmt.



Beachten Sie, dass die Systemwarnung je nach Straßenzustand verspätet erscheinen

kann, wenn der Fahrer die Hände vom Lenkrad nimmt.

Halten Sie beim Fahren immer die Hände am Lenkrad.

Das System kann den Fahrer warnen, dass der Fahrer das Lenkrad nicht festhält, wenn der Fahrer das Lenkrad übermäßig betätigt oder weich am Lenkrad festhält.

### Fahrzeug mit „Aktiver Fahrerassistenz“


Wenn die „Spurhaltefunktion“ gleichzeitig mit der Funktion „Spurhalteassistent“ aktiviert ist, ändert sich die Anzeige der Kontrolllampe wie folgt:

- Die „Spurhaltefunktion“ ist in Be-

trieb: Die grüne Warnlampe 

## ZUSÄTZLICHE FAHRHILFEFUNKTIONEN

oder  ersetzt die weiße oder graue Warnlampe  oder  in der Instrumententafel. So werden Sie vorrangig über den Status der „Spurhaltefunktion“ informiert;

- die „Spurhaltefunktion“ ist auf Standby geschaltet und die „Spurwechselwarnung“ ist weder bereit noch in Betrieb: Die graue Kontrolllampe  oder  ersetzt die weiße oder graue Kontrolllampe  oder  auf der Instrumententafel. So werden Sie vorrangig über den Status der „Spurhaltefunktion“ informiert;
- die „Spurhaltefunktion“ ist auf Standby geschaltet, während die „Spurwechselwarnung“ bereit oder in Betrieb ist: Die Warnlampe  oder  in der Instrumententafel leuchtet rot oder gelb auf. So werden Sie vorrangig über den Status der Funktion „Spurhalteassistent“ informiert.

In jedem Fall sind Sie jederzeit über den Status der Funktion informiert, wenn diese das Lenksystem Ihres Fahrzeugs steuert. Es werden immer

die nützlichsten Informationen angezeigt.


Vorübergehende Nichtverfügbarkeit / Funktion deaktiviert

Das System ist vorübergehend nicht verfügbar oder deaktiviert:

- die Markierung wurde sehr schnell überschritten;
- fortlaufendes Fahren auf einer Linie;
- ungefähr vier Sekunden nach einem Spurwechsel;
- enge Kurven
- beeinträchtigte Sicht
- einer der Blinker ist aktiviert;
- Aktivieren der Warnblinkanlage;
- Einlegen des Rückwärtsgangs;
- starke Beschleunigung;
- Änderung der Fahrspurweite;
- Betrieb der elektronischen Stabilitätskontrolle
- Funktion des Antiblockiersystems;
- Auslösen des aktiven Notbremsystems;
- Eingriff einer weiteren Funktion, die das Lenksystem steuert, wie z. B. der „Spurhaltefunktion“.


Wenn die Funktion nicht verfügbar

ist, sind die Kontrolllampe 

oder  und die Anzeigen für die linke/rechte Fahrspurkorrektur **3** an der Instrumententafel grau.

Wenn die Frontkamera verdeckt ist, wird die Meldung „Frontkamera ohne Sicht“ auf der Instrumententafel angezeigt. Reinigen Sie den Bereich, in dem sich die Sensoren befinden.

### Automatische Deaktivierung

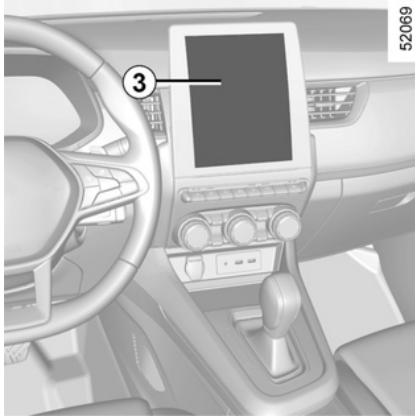
- Die Funktion wird unter folgenden Umständen automatisch deaktiviert;
- Die Fahrdynamikregelung ist deaktiviert;
- Das elektronische Stabilitätssystem funktioniert nicht richtig;
- Das Antiblockiersystem funktioniert nicht richtig;
- eine Anhängerkupplung ist elektrisch mit der Steckdose der Anhängerkupplung verbunden;
- die Warnlampe  angezeigt wird.

Wenn die Funktion deaktiviert ist,

wird die Warnlampe  an den Displays und Anzeigen gelb.

# ZUSÄTZLICHE FAHRHILFEFUNKTIONEN

## Einstellungen



Informationen zu den Funktionseinstellungen **3** im Multimedia-Display finden Sie in der Bedienungsanleitung des Multimediasystems:

- „Operationen auf gestrichelten Linien“: Wählen Sie mit dieser Einstellung die Reaktion der Funktion aus, wenn das Fahrzeug eine gestrichelte Linie überquert, ohne die Blinker zu aktivieren:
- ausgewählte Einstellung: Die Funktion kann eine Maßnahme an der Lenkung auslösen, um den Kurs des Fahrzeugs zu korrigieren;
- Einstellung nicht gewählt: Die Funktion kann den Fahrer durch eine Vibration am Lenkrad warnen, ohne

die Fahrbahn des Fahrzeugs zu korrigieren.

- „Vibration“: die Lenkradvibration für die Funktion „Spurhalteassistent“ einstellen;
- „Erwartete Fahrspurausfahrt“: Empfindlichkeit für die Erfassung von Fahrspurmarkierungen einstellen. Wählen Sie hierzu:
  - „Spät“: Linie wird beim Überschreiten erkannt;
  - „Standard“: Fahrspurmarkierung wird bei Annäherung erkannt;
  - „Früh“: Fahrspurmarkierung wird erkannt, wenn in der Nähe.

Weitere Informationen entnehmen Sie bitte der Multimedia-Bedienungsanleitung.

## Funktionsstörungen

Wenn das System eine Betriebsstörung erkennt, leuchten die linke und rechte Fahrspurmarkierung sowie

die Kontrolllampe  auf den Displays und Anzeigen gelb.

In einigen Fällen werden sie von der folgenden Meldung begleitet:

- „Fahrhilfen nicht verfügbar“;
- oder
- „Frontkamera prüfen“;
- oder
- „Fahrassistent prüfen“.

Wenden Sie sich an einen Vertragspartner.

# ZUSÄTZLICHE FAHRHILFEFUNKTIONEN

## Warnhinweise



Diese Funktion dient als zusätzliche Fahrhilfe. Diese Funktion ersetzt keinesfalls die

Wachsamkeit und Verantwortung des Fahrers, welcher stets die Kontrolle über sein Fahrzeug behalten muss.

### Arbeiten/Reparaturen des Systems

– Durch die Kollision des Fahrzeugs mit einem Hindernis kann die Kameraausrichtung verstellt und demzufolge deren Funktion beeinträchtigt werden. Deaktivieren Sie die Funktion und wenden Sie sich an eine Vertragswerkstatt.

– Sämtliche Arbeiten (wie Reparaturen, Austausch, Arbeiten an der Frontscheibe) im Einbaubereich der Kamera müssen fachmännisch ausgeführt werden.

Arbeiten am System dürfen nur von einer Vertragswerkstatt ausgeführt werden.

### Störungen des Systems

Bestimmte Bedingungen können die Funktionsweise des Systems stören oder beeinträchtigen, wie z. B.:

- Windschutzscheibe verdeckt (durch Schmutz, Eis, Schnee, Kondenswasser usw.);
- eine komplexe Umgebung (Tunnel usw.)
- schlechte Witterungsbedingungen (Schnee, Regen, Hagel, Glatteis usw.)
- schlechte Sicht (Dunkelheit, Nebel, etc.);
- die Fahrbahnmarkierungen sind unregelmäßig oder schwer zu erkennen (z. B. teilweise verblichen, zu großer Abstand, unebene Fahrbahnoberfläche ...);
- Blendeffekte (durch Sonne, entgegenkommende Fahrzeuge, ...);
- schmale, kurvenreiche oder hügelige Straße (enge Kurven usw.);
- nahes Auffahren auf ein Fahrzeug in derselben Spur

In diesem Fall kann der „Spurhalteassistent“ falsch oder gar nicht reagieren.

**Es besteht die Möglichkeit, dass der Fahrzeugkurs falsch oder nicht korrigiert wird.**

### Deaktivieren der Funktion

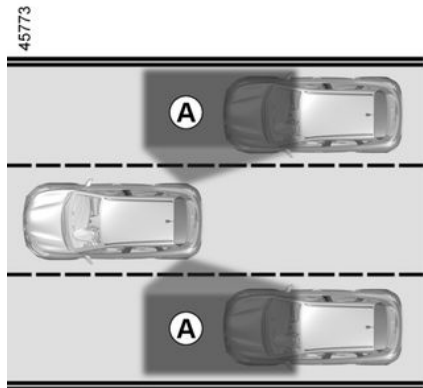
Sie müssen die Funktion deaktivieren, wenn:

- der Bereich der Kamera (an der Frontscheibe oder am Innenspiegel) beschädigt ist;
- die Fahrbahn glatt oder rutschig ist (Schnee, Glatteis, Aquaplaning, Rollsplitt usw.);
- schlechte Sicht (Dunkelheit, Nebel, etc.);
- die Frontscheibe ist gerissen oder verzogen (Scheibenreparaturen in diesem Bereich nicht selbst durchführen, sondern von einem Vertragspartner durchführen lassen);
- das Fahrzeug einen Anhänger oder Wohnwagen zieht;
- das Fahrzeug in einen Bereich mit mehreren Oberflächenmarkierungen (z. B. in eine Baustelle) einfährt

# ZUSÄTZLICHE FAHRHILFEFUNKTIONEN

## Warnhinweis toter Winkel

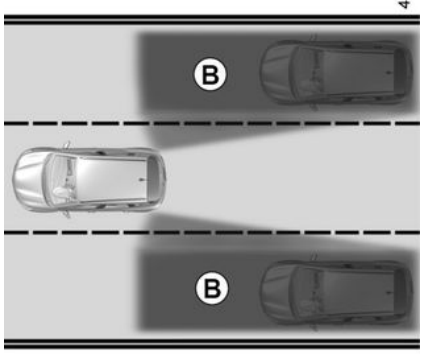
3




Die Funktion nutzt die Informationen der Sensoren auf jeder Seite des hinteren Stoßfängers (Bereich **C**), um den Fahrer zu warnen:

- wenn ein anderes Fahrzeug im Erfassungsbereich **A** erscheint; und/oder
- wenn die Gefahr einer Kollision mit einem Fahrzeug im Bereich **B** besteht, das schneller als Sie ist.

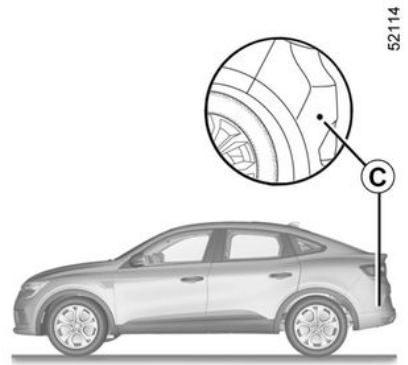
Die Funktion warnt Sie, wenn das Fahrzeug mit einer Geschwindigkeit von mehr als etwa 15 km/h fährt.





Diese Funktion dient als zusätzliche Fahrhilfe. Diese Funktion ersetzt keinesfalls die Wachsamkeit und Verantwortung des Fahrers, welcher stets die Kontrolle über sein Fahrzeug behalten muss.

## Besonderheit



Achten Sie darauf, dass der Bereich **C** um die Radare auf beiden Seiten des hinteren Stoßfängers nicht (durch Schmutz, Schlamm, Schnee usw.) behindert ist.

Wenn ein Radar verdeckt ist, erscheint die Meldung „Seitliche Radarsensoren ohne Sicht“ auf der Instrumententafel. Reinigen Sie den Bereich, in dem sich die Sensoren befinden.

# ZUSÄTZLICHE FAHRHILFEFUNKTIONEN

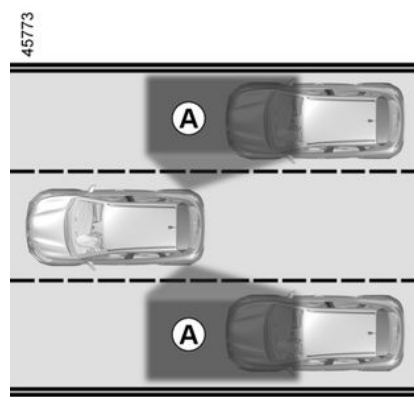
## Blinker 6



An jedem der beiden Außenspiegel **6** befindet sich eine Blinkleuchte **7**.

**Hinweis:** Reinigen Sie die Außenspiegel **7** regelmäßig, damit die Blinkleuchten **6** gut zu sehen sind.

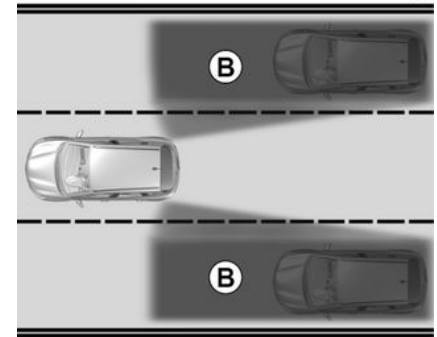
## Maßnahme



Die Funktion warnt Sie, wenn die Geschwindigkeit Ihres Fahrzeugs mehr als 15 km/h beträgt:

- wenn sich ein Fahrzeug im Bereich des toten Winkels **A** befindet und in dieselbe Richtung wie Ihr Fahrzeug fährt;
- wenn sich ein Fahrzeug in einer benachbarten Spur innerhalb des Erfassungsbereichs **B** schnell von hinten nähert.

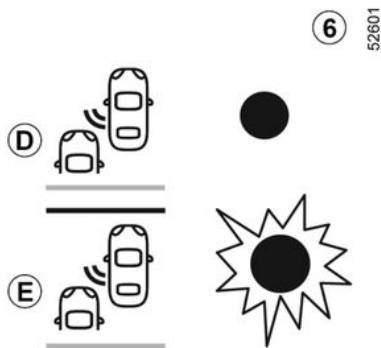
Wenn Sie ein anderes Fahrzeug überholen, leuchtet die Anzeige **6** nur auf, wenn dieses Fahrzeug lange genug im toten Winkel **A** Ihres Fahrzeugs bleibt.




**i** Die Funktion benachrichtigt den Fahrer nicht, wenn sich die anderen Fahrzeuge nicht bewegen.

# ZUSÄTZLICHE FAHRHILFEFUNKTIONEN

## Display D



Erste Warnung: **Blinker nicht betätigt**, Die Kontrolllampe 6 zeigt an, dass ein Fahrzeug im toten Winkel erfasst wurde und/oder dass sich ein Fahrzeug in einer benachbarten Spur schnell von hinten nähert.

 Beim Anlassen des Motors nimmt das System den letzten Zustand an, der vor dem Ausschalten der Zündung gespeichert wurde.

## Display E

**Blinker betätigt**, die Kontrolllampe 6 blinkt, wenn die Funktion ein Fahrzeug im Warnbereich für den toten Winkel erkennt und/oder wenn sich ein Fahrzeug auf der Seite, zu der Sie steuern, von hinten nähert. Wenn Sie den Blinker ausschalten, wechselt die Funktion in die erste Warnung (Display D).

### Bedingungen, unter denen die Funktion nicht funktioniert:


- Beim Fahren auf einer Straße mit engen Kurven;
- im Rückwärtsgang.

Wenn das Fahrzeug mit einer vom System erkannten Anhängerkuppelung ausgestattet ist, wird in den Displays und Anzeigen die Meldung „Anhänger: Toter-Winkel-Warnung aus“ angezeigt, die Sie darüber informiert, dass die Funktion nicht betriebsbereit ist. Lassen Sie sich bezüglich des passenden Zubehörs für Ihr Fahrzeug von Ihrer Vertragswerkstatt beraten.

### Funktionsstörungen

Wenn das System einen Fehler erkennt, wird auf den Displays und Anzeigen die Meldung „Seitliche Radarsensoren prüfen“ angezeigt. Wen-

den Sie sich an einen Vertragspartner.

 Aufgrund der hinter dem Stoßfänger verbauten Sensoren sollten alle Arbeiten am Stoßfänger (Reparatur, Austausch, Lackierung usw.) von qualifiziertem Fachpersonal ausgeführt werden.



- Die Erkennungskapazität des Systems ist für eine normale Fahrbahnbreite vorgesehen. Wenn Sie auf einer breiten Fahrbahn fahren, kann es möglich sein, dass das System ein Fahrzeug im toten Winkel nicht erkennt.

- Das System kann kurzzeitig unterbrochen werden, wenn es sehr schlechten Wetterbedingungen ausgesetzt ist (starker Regen, Schnee usw.). Seien Sie wachsam und beachten Sie die Verkehrssituation.

**Unfallgefahr!**



## ZUSÄTZLICHE FAHRHILFEFUNKTIONEN



Diese Funktion dient als zusätzliche Fahrhilfe. Diese Funktion ersetzt keinesfalls die

Wachsamkeit und Verantwortung des Fahrers, welcher stets die Kontrolle über sein Fahrzeug behalten muss.

Der Fahrer muss seine Geschwindigkeit stets den Verkehrsbedingungen anpassen, unabhängig von den Vorgaben des Systems.

Das System darf auf keinen Fall als Hinderniserkennung oder Aufprallschutzsystem angesehen werden.

### **Arbeiten/Reparaturen des Systems**

– Durch die Kollision des Fahrzeugs mit einem Hindernis kann die Radarausrichtung verstellt und demzufolge ihre Funktion beeinträchtigt werden. Deaktivieren Sie die Funktion und wenden Sie sich an eine Vertragswerkstatt.

– Sämtliche Arbeiten (Reparaturen, Austausch usw.) im Einbaubereich des Radars müssen fachmännisch ausgeführt werden.

Arbeiten am System dürfen nur von einer Vertragswerkstatt ausgeführt werden.

### **Störungen des Systems**

Bestimmte Bedingungen können die Funktionsweise des Systems stören oder beeinträchtigen, wie z. B.:

- komplexe Umgebungen (Metallbrücken, Tunnel, Straßen mit Absperrungen am Rande usw.);
- schlechte Witterungsbedingungen (Schnee, Hagel, Glätteis ...).

### **Falschalarm oder keine Warnung**

Wenn sich das System nicht normal verhält, deaktivieren Sie das System und wenden sich an einen Vertragspartner.



### **Einschränkungen des Systems**

- Der Bereich um das Radar muss sauber und ohne Änderungen bleiben, um die korrekte Funktion des Systems zu gewährleisten.
- Kleine Gegenstände, die sich in der Nähe des Fahrzeugs bewegen (Motorräder, Fahrräder, Fußgänger usw.), werden vom System möglicherweise nicht erkannt.
- Beim Einfahren in eine Kurve können die Radare vorübergehend die Erkennung von Fahrzeugen in benachbarten Fahrspuren einstellen.
- Die Funktion warnt Sie möglicherweise spät, wenn sich in den angrenzenden Fahrspuren (bei einer dreispurigen Straße) zwei weitere Fahrzeuge mit einer deutlich höheren Geschwindigkeit als Ihr Fahrzeug von hinten nähern.

## ZUSÄTZLICHE FAHRHILFEFUNKTIONEN

3

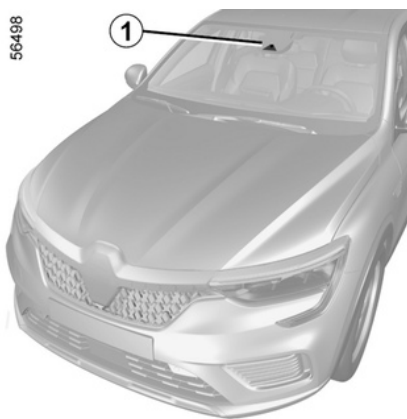
- Das System warnt möglicherweise nicht, wenn die anderen Fahrzeuge mit einer deutlich anderen Geschwindigkeit fahren.
- Wenn das Fahrzeug von einem langen Fahrzeug überholt wird (z. B. Überholvorgang eines Lastkraftwagens mit einer ähnlichen Geschwindigkeit wie das Fahrzeug), kann das System die Warnung vor dem Ende des Manövers unterbrechen.
- Das Fahrzeug fährt auf einer kurvenreichen Strecke.

### Deaktivieren der Funktion

Sie müssen die Funktion deaktivieren, wenn:

- der Radarbereich beschädigt wurde (Heckstoßfänger);
- das Fahrzeug mit einer Anhängerkupplung ausgestattet ist, die vom System nicht erkannt wird.

### Warnmeldung Sicherheitsabstände



Diese Funktion nutzt Informationen von der Kamera **1** und informiert den Fahrer über den zeitlichen Abstand zwischen dem eigenen und dem vorausfahrenden Fahrzeug, sodass ein sicherer Abstand zwischen beiden Fahrzeugen gehalten werden kann.

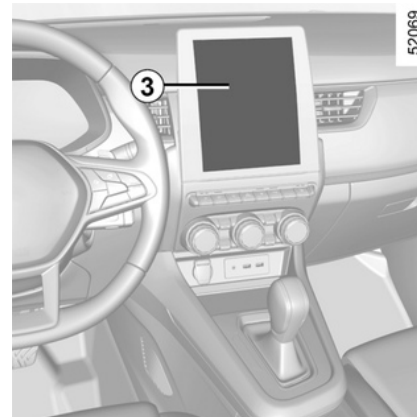
**Hinweis:** Stellen Sie sicher, dass die Frontscheibe nicht verdeckt ist (durch Schmutz, Schlamm, Schnee, Kondenswasser usw.).

Diese Funktion ist aktiviert, wenn das Fahrzeug mit einer Geschwindigkeit zwischen ca. 30 km/h und 200 km/h fährt.



Diese Funktion dient als zusätzliche Fahrhilfe. Diese Funktion ersetzt keinesfalls die Wachsamkeit und Verantwortung des Fahrers, welcher stets die Kontrolle über sein Fahrzeug behalten muss.

### Aktivieren/Deaktivieren der Funktion



### Fahrzeuge mit Multimedia-Display **3**

Anweisungen zum Aktivieren oder Deaktivieren der Funktion finden Sie in den Multimedia-Anweisungen.

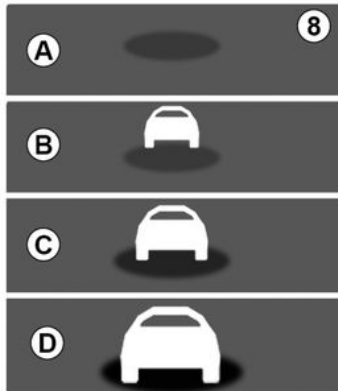
## ZUSÄTZLICHE FAHRHILFEFUNKTIONEN

Wählen Sie „ON“ oder „OFF“.



Bei jedem Start wird der zuletzt für die Funktion gespeicherte Modus aktiviert.

### Maßnahme



Wenn die Funktion aktiviert ist, wird die Anzeige **8** in der Instrumententafel angezeigt und informiert den Fahrer über den Abstand zwischen seinem und dem vorausfahrenden Fahrzeug.

- **A** (grau): Funktion nicht verfügbar;
- **A** (grün): kein Fahrzeug erkannt;

- **B** (grün): Das Zeitintervall beträgt ca. 2 Sekunden oder mehr (an Ihre Geschwindigkeit angepasster Abstand zwischen den beiden Fahrzeugen);
- **C** (orangefarben): Das Zeitintervall ist auf einen Wert zwischen ca. 1 und 2 Sekunden geschrumpft (unzureichender Abstand zwischen den beiden Fahrzeugen);
- **D** (rot): Das Zeitintervall beträgt weniger als ca. 1 Sekunde (völlig unzureichender Abstand zwischen den beiden Fahrzeugen).

Wenn der Abstand zwischen den beiden Fahrzeugen weniger als etwa 0,5 Sekunden beträgt, blinkt die Kontrolllampe **8** der Anzeige **D** an den Displays und Anzeigen rot.

Unter bestimmten Bedingungen kann das Zeitintervall eventuell nicht angezeigt werden:

- in Kurven;
- bei einem Fahrspurwechsel;
- wenn das vordere Fahrzeug weit genug entfernt oder außer der Reichweite der Kamera ist.



Der Messwert wird nur zur Information angezeigt: Das System greift nicht in die Funktionen des Fahrzeugs ein.

Die Funktion ist nicht dafür bestimmt, im innerstädtischen Verkehr oder mit einem dynamischen Fahrstil genutzt zu werden (Kurven, Beschleunigungen, plötzliches Bremsen ...), sondern bei stabilen Verkehrsbedingungen.

Die Funktion greift nicht in das Bremssystem ein.

Die korrekte Funktion des Systems setzt voraus, dass die Bereiche um die Kamera sauber und nicht verfälscht sind.

Sämtliche Arbeiten (wie Reparaturen, Austausch, Arbeiten an der Frontscheibe) im Einbaubereich der Kamera müssen fachmännisch ausgeführt werden.

## ZUSÄTZLICHE FAHRHILFEFUNKTIONEN



Diese Funktion dient als zusätzliche Fahrhilfe. Diese Funktion ersetzt keinesfalls die

Wachsamkeit und Verantwortung des Fahrers, welcher stets die Kontrolle über sein Fahrzeug behalten muss.

### Arbeiten/Reparaturen des Systems

– Durch die Kollision des Fahrzeugs mit einem Hindernis kann die Kameraausrichtung verstellt und demzufolge deren Funktion beeinträchtigt werden. Deaktivieren Sie die Funktion und wenden Sie sich an eine Vertragswerkstatt.

– Sämtliche Arbeiten (wie Reparaturen, Austausch, Arbeiten an der Frontscheibe) im Einbaubereich der Kamera müssen fachmännisch ausgeführt werden.

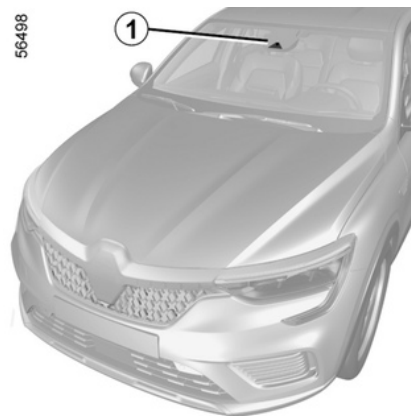
Arbeiten am System dürfen nur von einer Vertragswerkstatt ausgeführt werden.

### Störungen des Systems

- Behinderung der Frontscheibe (durch Schmutz, Eis, Schnee, Kondenswasser usw.),
- eine komplexe Umgebung (Metallbrücke, Tunnel, usw.);
- schlechte Witterungsbedingungen (Schnee, Hagel, Glätteis, ...);
- schlechte Sicht (Dunkelheit, Nebel, etc.);
- geringer Kontrast zwischen dem vorausfahrenden Fahrzeug und der Umgebung (z. B. weißes Fahrzeug in verschneiter Landschaft usw.);
- Blendeffekte (durch Sonne, entgegenkommende Fahrzeuge, ...);
- schmale, kurvenreiche oder hügelige Fahrstrecke (enge Kurven, ...)

**Es besteht die Möglichkeit, dass das System Falschwarnungen ausgibt.**

## Aktives Notbrems-Assistenzsystem



Das System berechnet anhand der Informationen vom Radar **1** den Abstand zum vorausfahrenden Fahrzeug und Fußgängern sowie Radfahrern in der Nähe.

Das System informiert den Fahrer, wenn die Gefahr eines Frontalaufpralls besteht, um entsprechende Notmanöver zu ermöglichen (Betätigen des Bremspedals und/oder Drehen des Lenkrads).

Abhängig von der Reaktionsfähigkeit des Fahrers kann das System beim Bremsen helfen, um Schäden zu begrenzen oder eine Kollision zu verhindern.

## ZUSÄTZLICHE FAHRHILFEFUNKTIONEN

**Hinweis:** Stellen Sie sicher, dass die Frontscheibe nicht verdeckt ist (durch Schmutz, Schlamm, Schnee, Kondenswasser, Nummernschild usw.).

### Einbauort der Kamera 1

Achten Sie darauf, dass die Windschutzscheibe frei (von Schmutz, Schnee, Beschlag usw.) ist.



**Dieses System kann das Fahrzeug, wenn nötig, bis zum Stillstand abbrem- sen.**

Aus Sicherheitsgründen legen Sie während der Fahrt immer den Sicherheitsgurt an und achten darauf, dass Gegenstände im Fahrzeug so verstaut sind, dass sie nicht nach vorn geschleudert werden und Insassen treffen können.



Diese Funktion dient als zusätzliche Fahrhilfe. Diese Funktion ersetzt keinesfalls die

Wachsamkeit und Verantwortung des Fahrers, welcher stets die Kontrolle über sein Fahrzeug behalten muss.

### Maßnahme

#### Erkennung von Fahrzeugen

Tritt während der Fahrt die Gefahr einer Kollision mit dem vorausfahrenden Fahrzeug auf, ergreift das System die folgenden Maßnahmen:

#### – **Warnung vor der Kollisionsgefahr:**

Wenn die Fahrzeuggeschwindigkeit zwischen 7 km/h und 170 km/h liegt, wird die Meldung „Brems“ in rot auf den Displays und Anzeigen **3** eingeblendet und gleichzeitig ein akustisches Warnsignal ausgegeben.

Wenn der Fahrer das Bremspedal betätigt und das System weiterhin eine Aufprallgefahr erkennt, wird die Bremskraft verstärkt.

#### – **Möglicherweise Auslösen der Bremsen:**

Wenn die Fahrzeuggeschwindigkeit unter etwa 120 km/h liegt, der Fahrer

nicht auf die Warnung reagiert und eine Kollision unmittelbar bevorsteht.



56519

3

Wenn das Fahrzeug aufgrund einer aktiven Notbremsung zum Stillstand gekommen ist, muss der Fahrer das Fahrzeug durch Betätigen des Bremspedals halten.

**Hinweis:** Wenn der Fahrer die Fahrzeugsteuerungen (Lenkrad, Pedale usw.) verwendet, kann das System bestimmte Vorgänge verzögern oder nicht aktivieren.

#### **Besondere Merkmale von Warnungen**

Abhängig von der Geschwindigkeit können Warnung und Bremsvorgang gleichzeitig erfolgen.

## ZUSÄTZLICHE FAHRHILFEFUNKTIONEN

### Besondere Merkmale von stehenden Fahrzeugen

Stehende Fahrzeuge werden erkannt, wenn Ihr Fahrzeug mit einer Geschwindigkeit zwischen ca. 7 km/h und 80 km/h gefahren wird. Das System ist nicht aktiv und gibt keine Warnung für stehende Fahrzeuge aus, wenn Sie 80 km/h überschreiten.



Im Falle eines Notmanövers können Sie den Bremsvorgang jederzeit abbrechen durch:

- Betätigen des Gaspedals;
- oder
- Drehen am Lenkrad als Kollisions-Ausweichmanöver.

### Erkennung von Fußgängern und Radfahrern

(je nach Fahrzeug)

Wenn bei Geschwindigkeiten zwischen 7 und 80 km/h die Gefahr einer Kollision mit einem Radfahrer oder Fußgänger besteht, reagiert das System wie folgt:

- **warnt das System vor der Kollisionsgefahr:**

- Die Meldung „Bremse“ wird in rot auf den Displays und Anzeigen **3** eingeblendet, begleitet von einem Signalton.

Wenn der Fahrer das Bremspedal betätigt und das System weiterhin eine Aufprallgefahr erkennt, wird die Bremskraft verstärkt.

#### - Möglicherweise Auslösen der Bremsen:

Wenn der Fahrer nicht auf die Warnung reagiert und die Kollision unmittelbar bevorsteht.



Wenn das Fahrzeug aufgrund einer aktiven Notbremsung zum Stillstand gekommen ist, muss der Fahrer das Fahrzeug durch Betätigen des Bremspedals halten.

**Hinweis:** Wenn der Fahrer die Fahrzeugsteuerungen (Lenkrad, Pedale usw.) verwendet, kann das System bestimmte Vorgänge verzögern oder nicht aktivieren.

### Besondere Merkmale von Warnungen

Abhängig von der Geschwindigkeit können Warnung und Bremsvorgang gleichzeitig erfolgen.



Im Falle eines Notmanövers können Sie den Bremsvorgang jederzeit abbrechen durch:

- Betätigen des Gaspedals;
- oder
- Drehen am Lenkrad als Kollisions-Ausweichmanöver.

### Fahrzeugerkennung

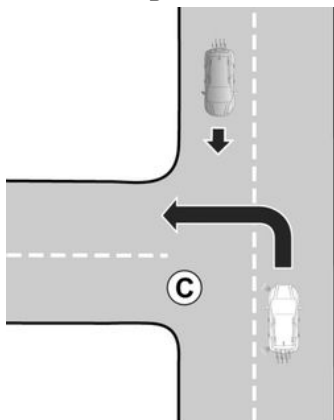
#### Erkennung von auf derselben Spur fahrenden Fahrzeugen

Das Risiko einer Kollision mit dem vor Ihnen auf derselben Fahrspur fahrenden Fahrzeug wird vom System erkannt, wenn:

## ZUSÄTZLICHE FAHRHILFEFUNKTIONEN

– Ihr Fahrzeug etwa mit einer Geschwindigkeit von 8 km/h bis 180 km/h fährt.

### Erkennung entgegenkommender Fahrzeuge bei einem Fahrmanöver zum Richtungswechsel



Wenn Sie die Richtung wechseln möchten (z. B. **C**), erkennt das System entgegenkommende Fahrzeuge, wenn:

- Ihr Fahrzeug mit einer Geschwindigkeit von etwa 8 km/h bis 20 km/h fährt;
- Sie den Blinker aktiviert haben.

### Erkennung von rechtwinklig kreuzenden Fahrzeugen

Das System erkennt rechtwinklig kreuzende Fahrzeuge, wenn:

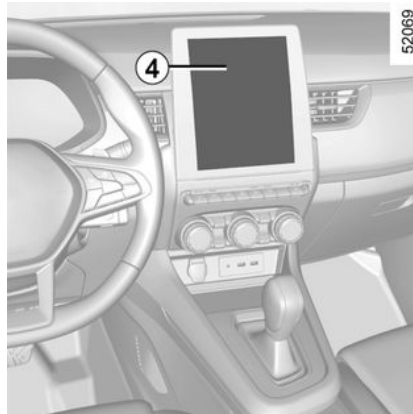
– Ihr Fahrzeug mit einer Geschwindigkeit von etwa 20 km/h bis 60 km/h fährt.

### Erkennung von auf der Spur angehaltenen Fahrzeugen

Das System erkennt stehende Fahrzeuge, wenn:

- Ihr Fahrzeug mit einer Geschwindigkeit von etwa 8 km/h bis 80 km/h fährt.

### Aktivieren, Deaktivieren des Systems

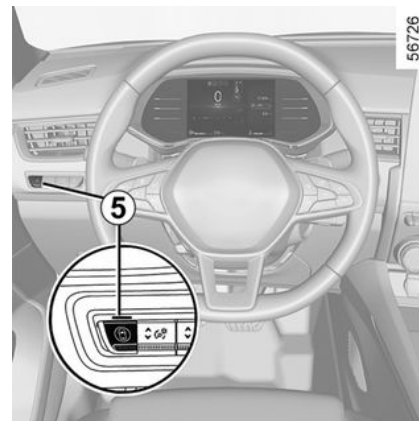


### Bei Fahrzeugen mit Multimedia-Display 4

Anweisungen zum Aktivieren oder Deaktivieren der Funktion finden Sie in den Multimedia-Anweisungen.

Wählen Sie „ON“ oder „OFF“.

### Aktivieren und Deaktivieren von Warnmeldungen über die Taste „My Safety“



Die Warnmeldungen können im Modus „Perso“ der Funktion „My Safety“ deaktiviert oder aktiviert werden.

Wurden die Warnmeldungen zuvor im „Perso“ Modus deaktiviert, gehen Sie folgendermaßen vor:

- Drücken Sie **zum Deaktivieren der Warnmeldungen** zweimal die Taste **5**.

## ZUSÄTZLICHE FAHRHILFEFUNKTIONEN

– Drücken Sie **zum erneuten Aktivieren der Warnsignale** einmal die Taste **5**,



Das System wird jedes Mal beim Einschalten der Zündung aktiviert.

### Vorübergehend nicht verfügbar

Wenn das System eine temporäre Störung feststellt, leuchtet, je nach

Fahrzeug, die Kontrolllampe 

oder die Kontrolllampe  an der Instrumententafel.

Mögliche Ursachen sind:

- Das System ist kurzzeitig „blind“ (durch Sonne, entgegenkommende Scheinwerfer, Schlechtwetter, ...). Die Funktion des Systems setzt wieder ein, sobald es die Sichtverhältnisse zulassen;
- Das System ist vorübergehend gestört (z. B. Schmutz, Schlamm, Schnee, Kondensation usw. auf der Frontscheibe). In diesem Fall stellen Sie Ihr Fahrzeug ab und stellen Sie den Motor aus. Reinigen Sie die Frontscheibe. Beim nächsten Motorstart werden Warnlampe und Meldung nicht mehr angezeigt.

Ist dies nicht der Fall, liegt möglicherweise eine andere Ursache vor. Wenden Sie sich an eine Vertragswerkstatt.

### Funktionsstörungen



oder, je nach

Fahrzeugmodell,



leuchten auf den Displays und Anzeigen: Das System hat eine Funktionsstörung festgestellt. Wenden Sie sich an einen Vertragspartner.



### Aktives Notbrems-Assistenzsystem

Diese Funktion dient als zusätzliche Fahrhilfe. Diese Funktion ersetzt keinesfalls die Wachsamkeit und Verantwortung des Fahrers, welcher stets die Kontrolle über sein Fahrzeug behalten muss. Die Funktion kann verzögert oder gar nicht einsetzen, wenn das System eindeutige Anzeichen erkennt, dass der Fahrer die Kontrolle über das Fahrzeug übernimmt (Eingriff an Lenkrad, Pedalen usw.).

Das System kann nicht aktiviert werden:

- Wenn sich der Getriebeschalthebel in der Neutralstellung befindet oder das Kupplungspedal ungefähr 10 Sekunden lang betätigt wurde.
- Wenn die Parkbremse aktiviert ist.
- wenn das elektronische Stabilitätsprogramm (ESC) aktiviert wurde.

### Arbeiten/Reparaturen des Systems



## ZUSÄTZLICHE FAHRHILFEFUNKTIONEN

- Im Falle eines Aufpralls des Fahrzeugs auf ein Hindernis kann die Ausrichtung des Radarsensors und/oder der Kamera verändert und demzufolge deren Funktion beeinträchtigt werden. Deaktivieren Sie die Funktion und wenden Sie sich an eine Vertragswerkstatt.
- Sämtliche Arbeiten (wie Reparaturen, Austausch, Arbeiten an der Frontscheibe usw.) im Einbaubereich des Radarsensors und/oder der Kamera müssen fachmännisch ausgeführt werden.

Arbeiten am System dürfen nur von einer Vertragswerkstatt ausgeführt werden.



### Störungen des Systems

Bestimmte Bedingungen können die Funktionsweise des Systems stören oder beeinträchtigen, wie z. B.:

- eine komplexe Umgebung (Metallbrücke, Tunnel usw.)
- schlechte Witterungsbedingungen (Schnee, Hagel, Glätteis usw.)
- schlechte Sicht (Dunkelheit, Nebel, etc.)
- wenig Kontrast zwischen Objekt (Fahrzeug, Fußgänger usw.) und Umgebung (z. B. weiß gekleideter Fußgänger im Schnee)
- Blendeffekte (durch Sonne, entgegenkommende Fahrzeuge usw.)
- Windschutzscheibe verdeckt (durch Schmutz, Eis, Schnee, Kondenswasser usw.)
- ...

Unter diesen Bedingungen reagiert das System möglicherweise nicht oder kann unbeabsichtigt bremsen.

### Einschränkungen des Systems

- Jedes Mal, wenn das Fahrzeug gestartet wird, führt das System eine Kalibrierung entsprechend der Fahrzeugumgebung durch und kann zwei bis fünf Minuten lang inaktiv sein.
- Ein in Gegenrichtung fahrendes Fahrzeug löst keine Warnmeldung aus und beeinflusst die Funktion des Systems nicht.
- Radarsensor- und Kamerabereiche müssen sauber und dürfen nicht verfälscht sein, um eine ordnungsgemäße Funktion des Systems sicherzustellen.
- Das System reagiert auf kleinere Fahrzeuge wie Motorräder oder Fahrräder möglicherweise nicht so zuverlässig wie auf andere Fahrzeuge.
- Rutschige Fahrbahnbedingungen (Regen, Schnee, Glätteis usw.) können die Funktion des Systems beeinträchtigen.
- die Funktion ist darauf angewiesen, dass das System den eindeutigen Umriss eines Fußgängers erkennen kann. Vom System werden demnach nicht erkannt:

## ZUSÄTZLICHE FAHRHILFEFUNKTIONEN

3

- Fußgänger in der Dunkelheit oder bei schlechten Lichtverhältnissen
- Fußgänger, die nur zum Teil sichtbar sind
- Fußgänger mit einer Körpergröße unter ca. 80 cm
- Fußgänger, die große Gegenstände tragen
- ...

Unter diesen Bedingungen reagiert das System möglicherweise nicht oder kann unbeabsichtigt bremsen.



### Deaktivieren der Funktion

Sie müssen die Funktion deaktivieren, wenn:

- der Bereich der Kamera (an der Frontscheibe oder am Innenspiegel) beschädigt ist
- das Fahrzeug abgeschleppt wird (Pannenhilfe)
- die Frontscheibe gerissen oder verzogen ist (Scheibenreparaturen in diesem Bereich nicht selbst durchführen, sondern von einem Vertragspartner durchführen lassen)
- Sie fahren nicht auf einer asphaltierten Straße.

Wenn sich das System nicht normal verhält, deaktivieren Sie das System und wenden sich an einen Vertragspartner.

### Unterbrechung der Funktion

Sie können das aktive Bremsen jederzeit unterbrechen, indem Sie das Gaspedal antippen oder indem Sie durch eine Lenkradbewegung ein Ausweichmanöver ausführen.

## Warnung zur Wachsamkeit des Fahrers

Die Wachsamkeitswarnung für den Fahrer ist eine Funktion, die das Verhalten des Fahrers (Fahrstil, Lenkung usw.) analysiert und diesen warnt, wenn die Gefahr von Einschlafen besteht.

Sie berücksichtigt Indikatoren wie z. B.:

- Lenkradbewegungen;
- Aktionen des Fahrers an anderen Systemen (Blinker, Bremspedal usw.).



Diese Funktion ist eine zusätzliche Fahrhilfe bei Übermüdungsgefahr. Die Funktion funktioniert bei dem Fahrzeug nicht.

Unter keinen Umständen kann die Funktion die Wachsamkeit und Verantwortung des Fahrers beim Fahren ersetzen.

Der Fahrer muss die Fahrweise jederzeit unabhängig von den Angaben des Systems seiner Wachsamkeit anpassen.

## ZUSÄTZLICHE FAHRHILFEFUNKTIONEN

### Aktivierung/Deaktivierung von Warnungen



Diese Einstellung aus Sicherheitsgründen nur bei stehendem Fahrzeug vornehmen.



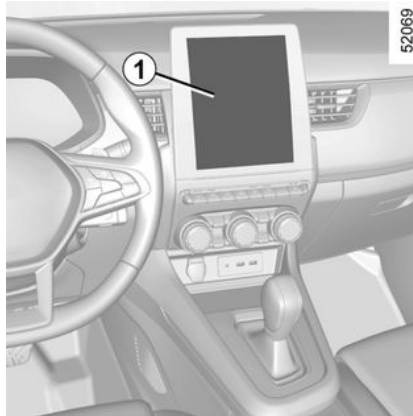
je nach Fahrzeugausführung werden die Warnmeldungen unter Berücksichtigung der verstrichenen Zeit seit dem letzten Abstellen des Motors erneut aktiviert:

- wenn das Fahrzeug entriegelt ist;
- oder
- wenn eine Tür geöffnet ist;
- oder
- wenn der Motor erneut gestartet wird.



Werden die Warnmeldungen deaktiviert, bewertet das System weiterhin den Ermüdungszustand des Fahrers.

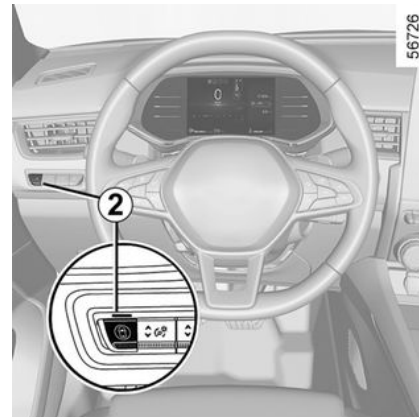
### Aktivieren und Deaktivieren von Warnmeldungen über das Multimedia-Display 1



Zum Aktivieren oder Deaktivieren von Warnmeldungen befolgen Sie die Anweisungen auf dem Multimedia-Display.

Wählen Sie „**EIN**“ oder „**AUS**“.

### Aktivieren und Deaktivieren von Warnmeldungen über die Taste „My Safety“



Die Warnmeldungen können im Modus „Perso“ der Funktion „My Safety“ deaktiviert oder aktiviert werden.

Wurden die Warnmeldungen zuvor im „Perso“ Modus deaktiviert, gehen Sie folgendermaßen vor:

- Drücken Sie **zum Deaktivieren der Warnmeldungen** zweimal die Taste **2**.
- Drücken Sie **zum erneuten Aktivieren der Warnsignale** einmal die Taste **2**,

# ZUSÄTZLICHE FAHRHILFEFUNKTIONEN

## Maßnahme

### Diese Funktion sorgt in folgenden Fällen für eine Warnung:

- seit dem letzten Anhalten des Fahrzeugs mehrere Minuten vergangen sind;
- die Fahrzeuggeschwindigkeit mehr als ca. 70 km/h beträgt.

Das System beurteilt wiederholte Ermüderscheinungen des Fahrers am Lenkrad.

Wenn die Gefahr von Ermüdung erkannt wird, erscheint die Meldung „Warnung zur Wachsamkeit des Fahrers: Pause einlegen“ auf den Displays und Anzeigen, begleitet von einem Signalton.



Die Taste OK **3** am Lenkrad drücken, um den Alarm zu löschen. Es empfiehlt sich, die Fahrt baldmöglichst zu unterbrechen und eine Pause einzulegen.

Nach dem Löschen der Meldung setzt das System die Wachsamkeitsüberwachung fort und gibt bei Bedarf eine neue Warnung aus.



Die Wachsamkeitswarnung überwacht ständig die Aufmerksamkeit des Fahrers und kann mehrere Warnungen pro Fahrt ausgeben. Das System wird bei jedem Start des Motors zurückgesetzt.



Warnungen können deaktiviert werden. In diesem Fall bewertet das System weiterhin den Ermüdungszustand des Fahrers. Warnungen werden bei jeder neuen Fahrt automatisch wieder aktiviert.

Nach dem Löschen der Meldung setzt das System die Wachsam-

keitsüberwachung fort und gibt bei Bedarf eine neue Warnung aus.

## Einschränkungen des Systems

Einige Bedingungen können den Betrieb des Systems stören oder beschädigen, zum Beispiel:

- bestimmte Fahrstile (falsches Fahren usw.);
- Fahren auf einer Straße in schlechtem Zustand;
- starker Seitenwind;
- Die Uhr ist falsch konfiguriert (je nach Fahrzeug);
- kurvenreiche Straßen;
- Anhängerzug.

## Funktionsstörungen

Wenn das System einen Fehler erkennt, werden die Meldung „Warnung bei Erkennung einer Übermüdung prüfen“ und die Warnleuchte



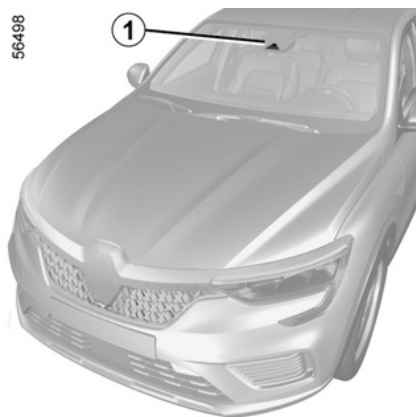
auf den Displays und Anzeigen angezeigt.

Lassen Sie das System von einem autorisierten Fachhändler überprüfen.

## ZUSÄTZLICHE FAHRHILFEFUNKTIONEN

### Erkennung von Verkehrszeichen

56498



Das System zeigt die Geschwindigkeitsbegrenzungen gemäß den am Straßenrand erkannten Schildern in der Instrumententafel an.

Es werden hauptsächlich die Informationen der Kamera **1** verwendet, die an der Frontscheibe hinter dem Rückspiegel befestigt ist.

Je nach Land nutzt das System gegebenenfalls auch Daten eines Kartenabonnements zum Interpretieren bestimmter Schilder (Ortseingang, usw.).

Das in der Instrumententafel angezeigte Zeichen ändert sich, sobald

das System ein Verkehrszeichen erkennt.

Sobald der Geschwindigkeitsbegrenzer oder der Tempomat aktiviert ist, kann der Sollwert der begrenzten Geschwindigkeit mit Hilfe des Systems an die auf der Instrumententafel angezeigte Geschwindigkeit angepasst werden. (→ **211**, → **214**)

Bei Überschreitung der Geschwindigkeitsbegrenzung ändert sich das Verkehrszeichen in der Instrumententafel modifiziert, um den Fahrer darüber zu informieren.

#### Einbauort der Kamera **1**

Darauf achten, dass die Windschutzscheibe frei (von Schmutz, Schlamm, Schnee, Beschlag usw.) ist.

#### Besonderheiten

##### Bei Fahrzeugen mit Kartenabonnement:

– Führt das Fahrzeug in einem Land mit Geschwindigkeitsangaben in einer anderen Einheit als im Fahrzeug, zeigt das System das Schild sowohl mit der Geschwindigkeitsbegrenzung in der Landeseinheit als auch die Umrechnung der Geschwindigkeitsbegrenzung in die entsprechende Einheit der Displays und Anzeigen des Fahrzeugs an.

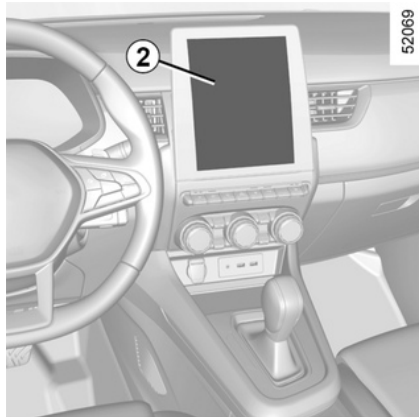
– Wird in Ländern die Höchstgeschwindigkeit bei Regen auf bestimmten Straßen eingeschränkt, kann das System die erkannte Geschwindigkeitsbegrenzung einige Sekunden nach Aktivieren des Frontscheibenwischerbetriebs anpassen.

**Für Fahrzeuge ohne Kartenabonnement:** Wenn Sie in einem Land fahren, in dem die Geschwindigkeitseinheiten von denen in Ihrem Fahrzeug abweichen, können Sie die auf der Instrumententafel angezeigte Geschwindigkeitseinheit manuell auswählen (z. B. die Einheit von Meilen auf Kilometer ändern), um genaue Informationen anzuzeigen. → **103**

**Hinweis:** das System berücksichtigt keine außergewöhnlichen Geschwindigkeitsbegrenzungen, wie z.B. an Tagen mit hoher Luftverschmutzung.

## ZUSÄTZLICHE FAHRHILFEFUNKTIONEN

### Aktivierung/Deaktivierung des Systems



#### Fahrzeuge mit Multimedia-Display 2

Anweisungen zum Aktivieren oder Deaktivieren der Funktion finden Sie in den Multimedia-Anweisungen.

Wählen Sie „ON“ oder „OFF“.

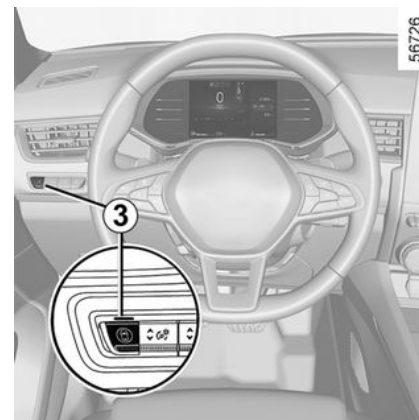


Diese Einstellung aus Sicherheitsgründen nur bei stehendem Fahrzeug vornehmen.



je nach Fahrzeugausführung werden die akustischen Warnmeldungen unter Berücksichtigung der verstrichenen Zeit seit dem letzten Abstellen des Motors erneut aktiviert:

- wenn das Fahrzeug entriegelt ist;
- oder
- wenn eine Tür geöffnet ist;
- oder
- wenn der Motor erneut gestartet wird.



#### Aktivieren und Deaktivieren von akustischen Warnsignalen zur Geschwindigkeitsüberschreitung über die Taste „Meine Sicherheitseinstellungen“ 3

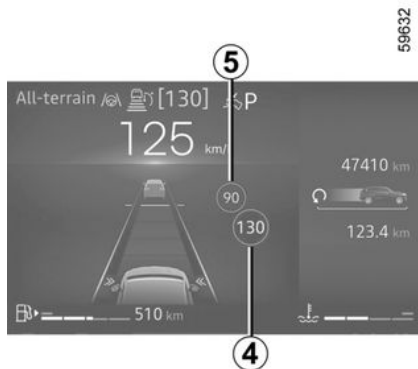
Akustische Warnungen können im Modus „Perso“ der Funktion deaktiviert oder aktiviert werden. → 173

Wenn die akustische Warnung zuvor im Modus „Perso“ deaktiviert wurde:

- Drücken Sie **zum Deaktivieren der akustischen Warnsignale** die Taste **3** zweimal hintereinander, die Kontrollleuchte der Taste **3** erlischt;
- Drücken Sie **zum Aktivieren der akustischen Warnsignale** einmal die Taste **3**, die Kontrollleuchte der Taste **3** leuchtet auf.

# ZUSÄTZLICHE FAHRHILFEFUNKTIONEN

## Maßnahme



klings ein Signalton, um den Fahrer zu warnen.

### Kontroll- und Warnleuchten

Die Funktion zeigt folgende Warnlampen an:

**4** Verkehrsschilder mit der zulässigen Höchstgeschwindigkeit

**5** Zusätzliche Verkehrszeichen (Anfang oder Ende von Überholverboten, Geschwindigkeitsbegrenzungen bei nasser Straße oder für Wohnanhänger sowie Geschwindigkeitsbegrenzung mit Streckenangabe usw.)

Wird die eingestellte Höchstgeschwindigkeit überschritten, blinkt der Kreis (Warnlampe **4**) und es er-



### Kartenabonnement

Die Verkehrszeichenerkennung ist einem Kartenabonnement zugeordnet. Je nach Ausstattung ist es notwendig, die Karten regelmäßig zu aktualisieren.

Wenn die Karten nicht aktualisiert werden, wird die Systemleistung beeinträchtigt (falsche Geschwindigkeitsbegrenzung usw.)

**Hinweis:** Wenn für ein Land keine Karte vorhanden ist, wird auf dem Multimedia-Display eine Meldung angezeigt, die über diesen Umstand informiert und eine Möglichkeit zum Herunterladen der Kartendaten für das Land bietet.

**Um das Abonnement zu verwalten, lesen Sie bitte die Multimedia-Anleitung.**

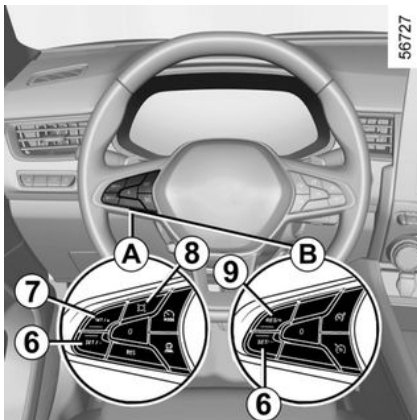
Wenn kein Abonnement besteht, ist das System darauf beschränkt, die Schilder mit den Geschwindigkeitsbegrenzungen zu berücksichtigen, wenn sie von der Kamera erkannt werden.

## ZUSÄTZLICHE FAHRHILFEFUNKTIONEN

Das System wird die Informationen aus den zugehörigen Karten nicht mehr berücksichtigen. Die Verfügbarkeit der Geschwindigkeitsbegrenzung kann beeinflusst werden.

3

### Verändern der eingestellten Höchstgeschwindigkeit



Je nach Fahrzeugmodell gibt es die Bedienelemente **A** oder **B**.


Wenn die Höchstgeschwindigkeit von der erkannten Geschwindigkeit abweicht, drücken Sie die folgenden Tasten und halten Sie sie gedrückt:

- **7** (SET/+) oder **9** (RES/+), um die Regelgeschwindigkeit bis zur erkannten Geschwindigkeit zu erhöhen.
- **6** (SET/-), um die Regelgeschwindigkeit bis zur erkannten Geschwindigkeit zu verringern.

### Anpassung der Geschwindigkeitsbegrenzung oder Regelgeschwindigkeit

Um den Sollwert des Geschwindigkeitsbegrenzers, des Tempomaten oder des adaptiven Tempomaten um die erkannte Geschwindigkeitsbegrenzung anzupassen, drücken Sie die Taste **8**.

### Vorübergehende Nichtverfügbarkeit

Ist das System aufgrund von Problemen mit Kamera- oder Kartendaten nicht verfügbar, wird auf den Displays und Anzeigen je nach Fahrzeugausführung das Symbol 

oder das Symbol  eingeblendet. Sollte das Problem weiterbestehen, wenden Sie sich an eine Vertragswerkstatt.

Das System kann die Geschwindigkeitsbegrenzung eventuell nicht erkennen, wenn:

- die Frontscheibe verschmutzt ist;
- die Kamera durch die Sonne geblendet wird
- die Sicht eingeschränkt ist (Nebel usw.);
- die Hinweisschilder nicht lesbar (Schnee usw.) oder verdeckt sind (durch ein anderes Fahrzeug oder durch Bäume)
- die aus der Karte übernommenen Informationen nicht aktuell sind.



Wenn die Frontkamera verdeckt ist, wird die Meldung „Frontkamera ohne Sicht“ auf den Displays und Anzeigen eingeblendet. Reinigen Sie die Windschutzscheibe im Bereich vor der Kamera.

### Funktionsstörungen

Erkennt das System eine Betriebsstörung, wird je nach Fahrzeug in der

Instrumententafel das Symbol 

oder  angezeigt.



## ZUSÄTZLICHE FAHRHILFEFUNKTIONEN



Diese Funktion dient als zusätzliche Fahrhilfe. Diese Funktion ersetzt keinesfalls die

Wachsamkeit und Verantwortung des Fahrers, welcher stets die Kontrolle über sein Fahrzeug behalten muss.

Der Fahrer muss seine Geschwindigkeit stets den Verkehrsbedingungen anpassen, unabhängig von den Vorgaben des Systems.

Das System erkennt Geschwindigkeitsbeschränkungsschilder, jedoch keine anderen Schilder (z. B. Ortseingangs- und Ortsausgangsschilder).

Das System erkennt möglicherweise nicht alle Geschwindigkeitsbegrenzungsschilder oder interpretiert sie falsch.

Der Fahrer sollte Schilder, die vom System nicht erkannt werden, nicht ignorieren und vorrangig die Verkehrsbeschilderung und die Straßenverkehrsordnung beachten.

Bei schlechter Sicht (Nebel, Schnee, Frost ...) kann das System dem Fahrer eventuell nicht die entsprechende Geschwindigkeitsbegrenzung anzeigen. Der Fahrer muss seine Geschwindigkeit stets den Verkehrsbedingungen anpassen, unabhängig von den Vorgaben des Systems.

### Aktive Fahrhilfe

Der „Aktive Fahrerassistent“ ist eine Fahrhilfe für lange Autobahnstrecken mit fließendem Verkehr und Staus.

Das System kombiniert einen **adaptiven Tempomaten** mit Stop and Go-Funktion → 217 und eine Spurhaltefunktion.

Das System bietet dem Fahrer die folgenden Vorteile:

- Beibehalten der Fahrzeuggeschwindigkeit auf Grundlage einer zuvor gespeicherten Geschwindigkeit.
- Anpassen des Abstands zum vorausfahrenden Fahrzeug.
- Lenken des Fahrzeugs in der Mitte der Fahrspur.

– Anpassen der Fahrzeuggeschwindigkeit an die auf den Straßenschildern angezeigte Geschwindigkeit (erfolgt je nach Fahrzeugausführung automatisch oder nach Bestätigung durch den Fahrer).



Wichtig: Halten Sie stets Ihre Füße in der Nähe der Pedale und die Hände am Lenkrad, damit Sie jederzeit reagieren können.

### Adaptiver Tempomat mit Stop-and-Go-Funktion

Auf Grundlage von Radar- oder Kameradaten können Sie mit dem adaptiven Tempomaten mit Stop and Go-Funktion eine gewählte Geschwindigkeit (die sogenannte Reise- oder Regelgeschwindigkeit) beibehalten und gleichzeitig einen sicheren Abstand zum vorausfahrenden Fahrzeug in derselben Spur einhalten.

Wenn das vorausfahrende Fahrzeug stoppt, kann die Funktion Stop and Go des adaptiven Tempomaten das Fahrzeug bis zum vollständigen Stillstand abbremsen, bevor es wieder losfährt.

## ZUSÄTZLICHE FAHRHILFEFUNKTIONEN

Das System steuert die Beschleunigung und Verzögerung des Fahrzeugs mithilfe des Motors und des Bremssystems.

Der adaptive Tempomat mit Stop and Go-Funktion kann je nach Straßenverhältnissen (Verkehrslage, Wetter usw.) bei Geschwindigkeiten zwischen 0 und 160 km/h aktiviert werden.

Die Funktion wird durch das Symbol



### Hinweis:

- Die Einhaltung der jeweils gültigen zulässigen Höchstgeschwindigkeit und der Sicherheitsabstände (von Land zu Land unterschiedlich) obliegt dem Fahrer.
- die Stop and Go-Funktion des adaptiven Tempomaten kann das Fahrzeug bis zu einem Drittel der Bremsleistung abbremsen. Je nach Situation kann es notwendig sein, dass der Fahrer stärker bremsen muss.



Der adaptive Tempomat mit Stop and Go-Funktion löst keine Notbremsung aus; sein Bremsvermögen ist begrenzt.

### Die Spurhaltefunktion

Die „Spurhaltefunktion“ nutzt Kamerabilder zum Eingreifen in das Lenksystem, damit das Fahrzeug in der Spurmitte bleibt.

Wenn die Bedingungen es zulassen, ist die Funktion bei folgenden Geschwindigkeiten verfügbar:

- Etwa 0 bis 160 km/h, wenn ein anderes Fahrzeug vorausfährt.
- oder
- Etwa 60 bis 160 km/h, wenn kein Fahrzeug vor dem eigenen Fahrzeug fährt.

Die „Spurhaltefunktion“ ist ein Komfortmerkmal. Sie wird durch das

Symbol  repräsentiert.

**Hinweis:** In engen Kurven sind die Lenkmöglichkeiten der Funktion begrenzt. Daher muss der Fahrer in dieser Situation sofort das Steuer übernehmen. Die korrekte Funktion des Systems setzt voraus, dass der Be-

reich um die Kamera sauber ist und nicht verklebt wird.

### Zusätzliche Informationen

Je nach Fahrzeugmodell kann die Funktion „Aktiver Fahrerassistent“ in Verbindung mit weiteren Fahrhilfen verwendet werden.

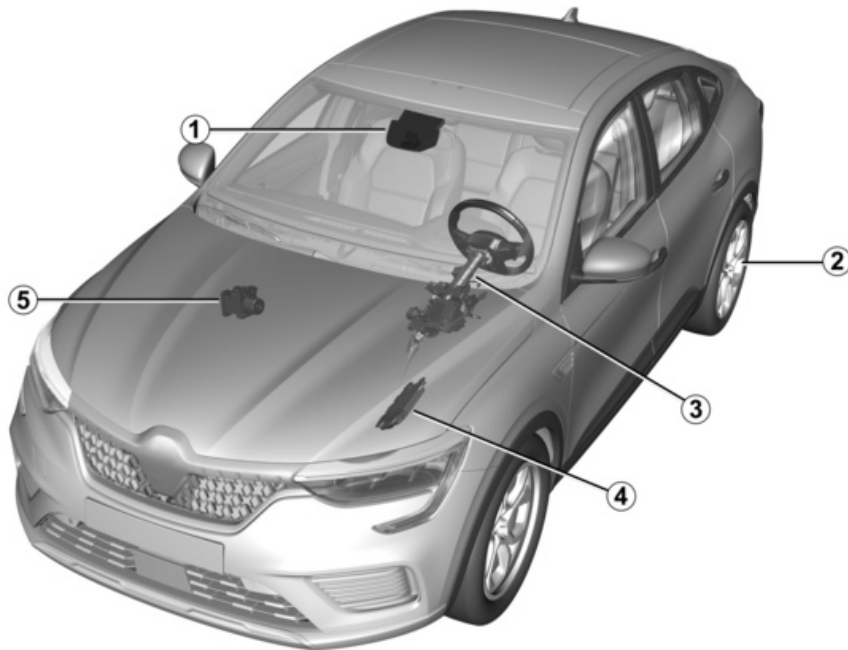
Beachten Sie die folgenden Hinweise:

- Das System kann nicht aktiviert werden, wenn der „Parkassistent“ aktiviert ist.
- Befindet sich die Spurhaltefunktion im Betriebsmodus, wird die Funktion „Warnung Spurwechsel“ ausgesetzt, sofern sie bereits aktiviert war. Wird die Lenkung nicht von der Spurhaltefunktion gesteuert, kann die Funktion „Warnung Spurwechsel“ wieder aktiviert werden, sobald es die Bedingungen zulassen.

# ZUSÄTZLICHE FAHRHILFEFUNKTIONEN

## Einbauort der Komponenten

66733



# ZUSÄTZLICHE FAHRHILFEFUNKTIONEN

## Kamera 1

Erkennt Markierungen am Boden und die Position von Fahrzeugen auf den verschiedenen Fahrspuren.

Berechnet den Abstand von Ihrem Fahrzeug zum vorausfahrenden Fahrzeug.

Die maximale Reichweite des Systems beträgt etwa 140 Meter. Diese kann je nach Straßenzustand unterschiedlich sein (Bodenfreiheit, Wetterbedingungen usw.).

Unter anderem steuert sie die Aktivierungs-/Deaktivierungsparameter des Systems (Türöffnungsstatus usw.).

Darauf achten, dass die Windschutzscheibe frei (von Schmutz, Schlamm, Schnee usw.) ist.



Die korrekte Funktion des Systems setzt voraus, dass die Bereiche um die Kamera sauber und nicht verfälscht sind.

## Elektrische Parkbremse 2

Hält das Fahrzeug unter bestimmten Bedingungen im Stillstand.

## Servolenkung 3

Betätigt die Vorderräder, um die Fahrtrichtung Ihres Fahrzeugs gemäß den vom Steuergerät 1 übermittelten Informationen zu unterstützen. Sie schaltet auch die Erkennung des Handkontakts mit dem Lenkrad frei.

## Motorsteuergerät 4

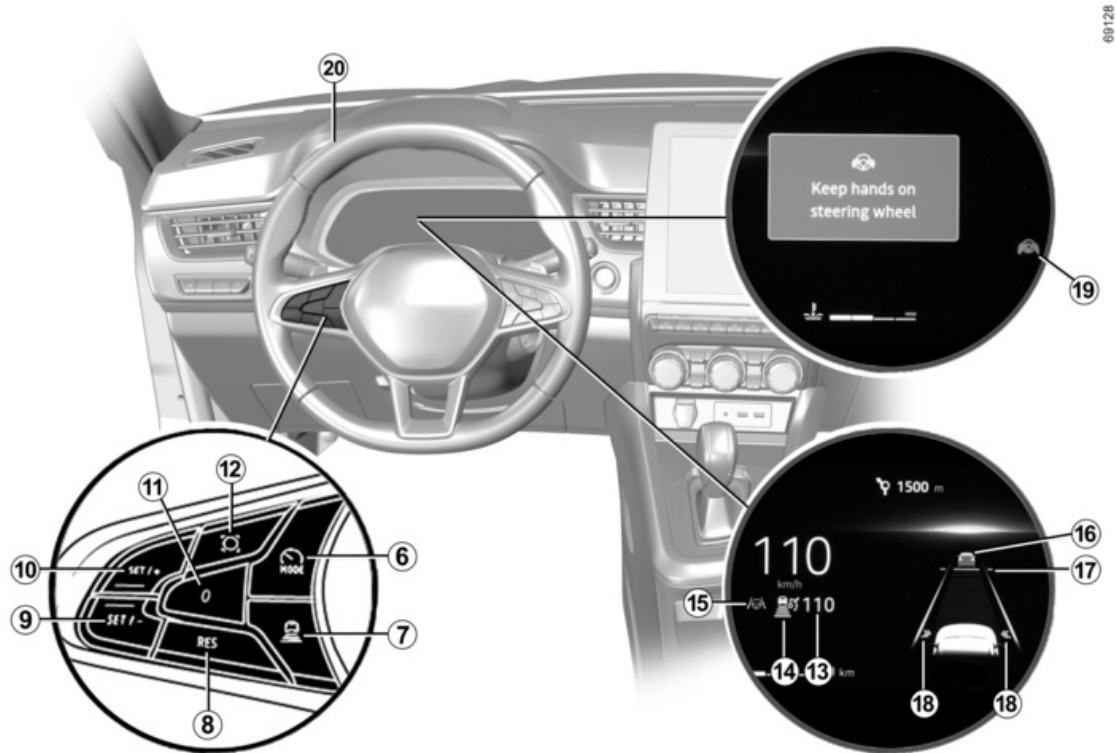
Es steuert und weist den Motor an, die erforderliche Beschleunigung auszuführen.

## 5 Aktive Fahrzeugkontrolle

Dieses System liefert dem Steuergerät Informationen zur Fahrzeugdynamik 1 (Geschwindigkeit, Querbeschleunigung usw.) und wirkt auf das Bremssystem ein, um die Verzögerung zu steuern und das Fahrzeug im Stillstand zu halten.

# ZUSÄTZLICHE FAHRHILFEFUNKTIONEN

## Bedienelemente



66128

# ZUSÄTZLICHE FAHRHILFEFUNKTIONEN

## Beschreibung der Bedienelemente

**6** Aktiviert/deaktiviert die Fahrhilfen (je nach Fahrzeugmodell):

- Aktiver Fahrerassistent
- Adaptiver Tempomat mit Stop-and-Go-Funktion
- Tempomat (Begrenzer-Funktion)
- Aus

**7** Passt den Folgeabstand an.

**8** Ruft die gespeicherte Regelgeschwindigkeit (RES) ab.

**9** Aktiviert bzw. verringert die Regelgeschwindigkeit oder speichert die aktuelle Geschwindigkeit (SET/-).

**10** Aktiviert bzw. erhöht die Regelgeschwindigkeit oder speichert die aktuelle Geschwindigkeit (SET/+).

**11** Schaltet die Funktion (bei gespeicherter Regelgeschwindigkeit) auf Standby (0).

**12** Passt den Geschwindigkeitssollwert an erkannte Geschwindigkeitsbegrenzungen an (je nach Fahrzeugmodell).

## Wird auf der Instrumententafel angezeigt

**13** Gespeicherte Regelgeschwindigkeit

**14** Kontrolllampe für den adaptiven Tempomaten mit Stop and Go-Funktion



**15** Warnleuchte für die Spurhaltefunktion



**16** Vorausfahrendes Fahrzeug

**17** Gespeicherter sicherer Abstand

**18** Linke und rechte Blinkleuchten

**19** Warnlampe für Erkennung „Hände vom Lenkrad“



## Lenkrad 20

Der Fahrer muss immer die Hände am Lenkrad lassen. Erfolgt ein zu starker Eingriff am Lenkrad durch den Fahrer, wird die Spurhaltefunktion übergangen, damit der Fahrer wieder die Kontrolle über das Fahrzeug übernehmen kann.

Unter bestimmten Bedingungen (scharfe Kurven usw.) kann eine Vibration am Lenkrad ausgelöst werden, um den Fahrer darauf hinzuweisen, dass er die Kontrolle über das Fahrzeug wieder übernehmen muss.

Wenn der Fahrer das Lenkrad nicht bedient (es werden keine Hände erkannt), wird die Spurhaltefunktion nach mehreren Alarmen deaktiviert.

## Aktivieren/Deaktivieren der Funktion „Aktiver Fahrerassistent“

### Funktion aktivieren

Um die Funktion zu aktivieren, drücken Sie die Taste **6** so oft wie nötig, bis sie aktiviert ist.

Die Meldung „Spurhaltefunktion wartet“ wird in der Instrumententafel angezeigt, und die Kontrollleuchte **14**, die Warnleuchte **15** und der linke und rechte Blinker **18** werden grau angezeigt, begleitet von Strichen, die anzeigen, dass die Geschwindigkeitsregelfunktion darauf wartet, eine Reisegeschwindigkeit zu speichern.

Dann die Schalter **9** (SET/-) oder **10** (SET/+) drücken, um die Funktion „Stop and Go Adaptiver Tempomat“ zu aktivieren und die aktuellen Geschwindigkeit zu speichern.

Sind alle Aktivierungsbedingungen erfüllt, wird der „Aktive Fahrerassistent“, bestehend aus dem „Adaptiven Tempomat Stop and Go“ und der Funktion „Spurhaltefunktion“, aktiviert.

Auf den Displays und Anzeigen bestätigen die Warnleuchte **15** sowie die Anzeigen für die linke und rechte Fahrspurmarkierung **18** durch grünes Aufleuchten, dass die Funktion

## ZUSÄTZLICHE FAHRHILFEFUNKTIONEN

aktiv ist und das Fahrzeug zur Spurmitte steuert.

Sie können die „Spurhaltefunktion“ jederzeit durch kräftiges Drehen des Lenkrads unterbrechen. Sobald Sie das Lenkrad nicht mehr drehen, wird die „Spurhaltefunktion“ wieder aktiviert.



Halten Sie bei Einsatz der Spurhaltefunktion das Lenkrad stets mit beiden Händen. Lassen Sie unter keinen Umständen das Lenkrad los.

### Deaktivieren der Funktion

Knopf **6** drücken. Die „Spurhaltefunktion“ wird deaktiviert und die „Stop and Go adaptive Geschwindigkeitsregelungsfunktion“ wird auf Standby geschaltet, wobei die aktuelle Reisegeschwindigkeit gespeichert wird. Die Deaktivierung der „Spurhaltefunktion“ wird auf den Displays und Anzeigen durch Erlöschen der Warnleuchte **15** und der Anzeigen für die linke und rechte Fahrspurmarkierung **18** bestätigt.



Sofern die Funktion „Warnung Spurwechsel“ zuvor aktiviert war und es die Bedingungen zulassen, wird sie automatisch wieder aktiviert.



Nach Deaktivieren der Funktion „Aktiver Fahrasistent“ den Schalter **8** (RES) drücken, um die Funktion "Stop and Go Adaptiver Tempomat" mit der gespeicherten Reisegeschwindigkeit zu nutzen.

### „Spurhaltefunktion“ im Standby-Modus

Die Spurhaltefunktion wird automatisch in den Standby-Modus versetzt, wenn:


- das System die Markierungen nicht mehr erkennt oder nur noch eine Fahrspurmarkierung erkannt wird
- die Spur zu eng oder zu breit ist
- das System keine Hände am Lenkrad erkennt
- bei bestimmten Fahrbedingungen (Kreisverkehr, Kreuzung, extrem enge Kurve usw.)

- die Fahrzeuggeschwindigkeit mehr als ca. 160 km/h beträgt
- ohne einem vorausfahrenden Fahrzeug die Fahrzeuggeschwindigkeit unter etwa 48 km/h sinkt;
- das Fahrzeug eine Linie überfährt
- das System vorübergehend gestört ist (z. B. Schmutz, Schlamm, Schnee, Kondensation usw. auf der Kamera).

Bestimmte Aktionen des Fahrers unterbrechen die Spurhaltefunktion ebenfalls:

- Betätigung der Blinker
- bei der Betätigung des Lenkrads wird zu viel Kraft aufgewendet.

Im Standby-Modus der Funktion


werden die Warnleuchte **15**  und die Anzeigen für die linke und rechte Fahrspurmarkierung **18** auf den Displays und Anzeigen grau dargestellt.



Wichtig: Halten Sie stets Ihre Füße in der Nähe der Pedale und die Hände am Lenkrad, damit Sie jederzeit reagieren können.

## ZUSÄTZLICHE FAHRHILFEFUNKTIONEN

Sobald die Voraussetzungen wieder erfüllt sind, lenkt die Funktion das Fahrzeug erneut in die Mitte der


Fahrspur. Die Warnleuchte **15**  sowie die Anzeigen für die linke und rechte Fahrspurmarkierung **18** leuchten grün auf den Displays und Anzeigen.



Sie können die **Fahrrichtung** jederzeit durch Bewegungen des Lenkrads anpassen.

### Alarm „Hände am Lenkrad halten“

Wenn die Spurhaltefunktion keinen Handkontakt mit dem Lenkrad erkennt, wird eine mehrstufige Warnung ausgelöst:

- **Nach etwa 13,5 Sekunden** wird die Meldung „Hände am Lenkrad halten“ in der Instrumententafel in gelb angezeigt.
- **Nach etwa 25,5 Sekunden** wird auf den Displays und Anzeigen die Meldung „Hände am Lenkrad halten“ zusammen mit der roten Warnleuchte  **19** und begleitet von einem

allmählich lauter werdenden akustischen Warnsignal eingeblendet.

– **nach ca. 45,5 Sekunden wird der Ton des Audiosystems gedämpft, das akustische Signal ertönt kontinuierlich, die Warnleuchte 19** 

**wird ausgeschaltet und auf der Instrumententafel wird die Meldung „Spurhaltefunktion deaktiviert“ in Rot angezeigt: die „Spurhaltefunktion“ ist deaktiviert.** Um die Funktion wieder zu aktivieren, die Taste 6 Mal so oft wie nötig drücken, um erneut „Aktive Fahrhilfe“ auszuwählen.

**Hinweis:** In einigen Fällen erkennt die Spurhaltefunktion den Handkontakt mit dem Lenkrad möglicherweise nicht mehr und gibt einen Warn-ton ab:

- Das Fahrzeug bewegt sich auf einer langen, geraden Fahrspur und die Hände des Fahrers ruhen unbeweglich am Lenkrad.
- Der Fahrer hält das Lenkrad nur ganz leicht fest.
- ...

Wenn die Spurhaltefunktion deaktiviert wird, weil keine Hände am Lenkrad erkannt werden, bleibt der adaptive Tempomat mit Stop and Go-Funktion weiterhin aktiv.



Wenn das System in den ersten beiden Warnstufen Hände am Lenkrad erkennt, wird die Warnung beendet. Die Funktion führt das Fahrzeug weiterhin in die Mitte der Fahrspur.

### Enge Kurven



44639


In scharfen Kurven reicht das Lenkvermögen der Funktion abhängig von der Fahrzeuggeschwindigkeit nicht aus, sodass der Fahrer unverzüglich das Steuer übernehmen muss, damit die Funktion das Fahr-




## ZUSÄTZLICHE FAHRHILFEFUNKTIONEN

zeug weiterhin in der Mitte der Fahrspur halten kann.

Wenn der Fahrer nicht eingreift, vibriert das Lenkrad, um darauf hinzuweisen, dass das Fahrzeug in Kürze die Fahrspur verlässt und der Fahrer unverzüglich die Kontrolle übernehmen muss.

Die Warnleuchte **15**  und die Anzeigen für die linke oder rechte Fahrspurmarkierung **18** leuchten rot auf den Displays und Anzeigen.

**Kommt das Fahrzeug vollständig aus der Spur oder ist die Kurve zu eng, wechselt die Spurhaltefunktion in den Standby-Modus.** Der Standby-Modus der Funktion wird auf den Displays und Anzeigen durch Aufleuchten der grauen Warnleuchte **15**

 und der Anzeigen für die linke und rechte Fahrspurmarkierung **18** bestätigt.

### Funktionsstörungen

Wenn eine Störung der Spurhaltefunktion erkannt wird, wird die Meldung „Spurhaltefunktion kontrollieren“ auf den Displays und Anzeigen eingeblendet und die Funktion deaktiviert.


Die Stop and Go-Funktion des adaptiven Tempomaten bleibt weiterhin aktiv.

Wenden Sie sich an einen Vertragspartner.

Wenn eine Störung des adaptiven Tempomaten mit Stop and Go-Funktion festgestellt wird, erscheint die Meldung „Adaptiven Tempomaten kontrollieren“ auf den Displays und Anzeigen und sowohl die Stop and Go-Funktion des adaptiven Tempomaten als auch die Spurhaltefunktion werden unterbrochen.

Wenden Sie sich an einen Vertragspartner.

Wenn eine Funktionsstörung bei einer oder mehreren Komponenten des Systems „Aktiver Fahrerassistent“ erkannt wird, erscheint die

Warnleuchte  auf den Displays und Anzeigen und zusätzlich je nach Art der Störung die folgende Meldung:

- „Frontkamera prüfen“
- „Kamera/Radar prüfen“
- „Fahrzeug prüfen“

Das System „Aktiver Fahrerassistent“ wird deaktiviert.

Wenden Sie sich an einen Vertragspartner.



Die Funktion „Aktiver Fahrerassistent“ ist eine zusätzliche Fahrhilfe. Das System übernimmt jedoch nicht die Aufgaben des Fahrers.

Es kann weder die Einhaltung der Geschwindigkeitsbegrenzungen und Sicherheitsabstände überwachen noch die Wachsamkeit und die Verantwortung des Fahrers ersetzen (der Fahrer muss stets bremsbereit sein).

Der Fahrer muss stets die Kontrolle über das Fahrzeug haben. Der Fahrer muss Fahrtrichtung und Geschwindigkeit unabhängig von den Systemangaben immer an die Umgebung und die Verkehrslage anpassen. Der „Aktive Fahrerassistent“ nutzt den adaptiven Tempomaten mit Stop and Go-Funktion und die Spurhaltefunktion. Er darf nur auf Autobahnen oder mehrspurigen Straßen mit baulicher Trennung der Richtungsfahrbahnen aktiviert werden.

## ZUSÄTZLICHE FAHRHILFEFUNKTIONEN

3

Mit Ausnahme der Linien zur Begrenzung der Fahrspuren und der Geschwindigkeitsbegrenzungsschilder im Rahmen der Erkennungskapazität des Systems werden die Verkehrszeicheninformationen (andere Verkehrszeichen, Ampeln, Fußgängerüberwege usw.) vom System nicht erkannt. Diese lösen keine Warnung oder Reaktion des Systems aus.

Der „Aktive Fahrerassistent“ nutzt den adaptiven Tempomaten mit Stop-and-Go-Funktion und die Spurhaltefunktion. Das System darf auf keinen Fall als Hinderniserkennung oder Aufprallschutzsystem angesehen werden.

Verwenden Sie den „Aktiven Fahrerassistenten“ nur außerhalb geschlossener Ortschaften, auf breiten Straßen mit sichtbaren Linien.

Sie darf nicht auf kurvenreichen Strecken oder glatter Fahrbahn (Glatteis, Aquaplaning, Rollsplitt) oder bei ungünstigen Witterungsbedingungen (Nebel, Regen, Seitenwind usw.) genutzt werden.

### Unfallgefahr!



### Arbeiten/Reparaturen des Systems

– Durch die Kollision des Fahrzeugs mit einem Hindernis kann die Kameraausrichtung verstellt und demzufolge deren Funktion beeinträchtigt werden. Deaktivieren Sie das System und wenden Sie sich an eine Vertragswerkstatt.

– Sämtliche Arbeiten (wie Reparaturen, Austausch, Arbeiten an der Frontscheibe, am Lack usw.) in der Nähe der Kamera müssen fachmännisch ausgeführt werden.

Arbeiten am System dürfen nur von einer Vertragswerkstatt ausgeführt werden.



### Deaktivieren des Systems

Sie müssen das System deaktivieren, wenn:

- das Fahrzeug auf einer kurvenreichen Strecke fährt
- das Fahrzeug abgeschleppt wird (Pannenhilfe)
- das Fahrzeug mit einem Motorrad gefahren wird
- das Fahrzeug einen Anhänger oder Wohnwagen zieht
- das Fahrzeug in einem Tunnel oder in der Nähe einer Metallstruktur gefahren wird
- das Fahrzeug sich einer Mautstelle, einer Baustelle oder einer schmalen Fahrspur nähert
- das Fahrzeug auf eine Autobahnauffahrt gefahren wird;
- das Fahrzeug einen sehr steilen Hang hinauf- oder hinabfährt
- schlechte Sichtverhältnisse vorliegen (blendende Sonne, Nebel usw.)
- die Wetterbedingungen schlecht sind (Regen, Schnee, Seitenwind usw.)

## ZUSÄTZLICHE FAHRHILFEFUNKTIONEN

- das Fahrzeug auf rutschigem Untergrund (Regen, Schnee, Schotter usw.) gefahren wird
- der Bereich der Kamera beschädigt ist (z. B. innen oder außen an der Frontscheibe)
- die Frontscheibe gerissen oder verzogen ist

**Wenn sich das System nicht normal verhält, deaktivieren Sie das System und wenden sich an einen Vertragspartner.**



**Bestimmte Bedingungen können die Funktionsweise des Systems stören oder beeinträchtigen, wie z. B.:**

- verdeckte Frontscheibe (durch Schmutz, Eis, Schnee, Kondenswasser usw.); kontrollieren Sie regelmäßig die Sauberkeit und den Zustand der Frontscheibe und der vorderen Wischerblätter.
- eine komplexe Umgebung (Tunnel usw.)
- ungünstige Witterungsbedingungen (Schnee, Starkregen, Hagel, Glatteis usw.)
- schlechte Sicht (Dunkelheit, Nebel, etc.)
- geringer Kontrast zwischen dem vorausfahrenden Fahrzeug und der Umgebung (z. B. weißes Fahrzeug in verschneiter Landschaft usw.)
- Blendeffekte (durch Sonne, entgegenkommende Fahrzeuge usw.)
- schmale, kurvenreiche oder hügelige Straßen (enge Kurven usw.)

- Teerspuren, die vom System als Fahrbahnmarkierungen erkannt werden
- enger/breiter werdende Fahrspuren
- abgefahrte, kontrastarme oder sehr weit auseinander liegende Fahrspurmarkierungen (nicht durchgängige Fahrspurmarkierungen usw.)
- mehrfache Fahrbahnmarkierungen (Baustellenbereich, Abfahrten, Seitenstreifen usw.)
- ein Fahrzeug mit deutlichem Geschwindigkeitsunterschied
- Verwendung von Fußmatten, die nicht an das Fahrzeug angepasst sind. Verwenden Sie auf der Fahrerseite ausschließlich zum Fahrzeug passende Fußmatten, die sich an den vorinstallierten Elementen befestigen lassen. Prüfen Sie diese Befestigungen regelmäßig. Legen Sie nie mehrere Matten übereinander. **Die Pedale könnten dadurch blockiert werden.**

## ZUSÄTZLICHE FAHRHILFEFUNKTIONEN

3

– ein Gebiet mit geringem Vernetzungsgrad, der eine Geolokalisierung des Fahrzeugs unmöglich macht, oder nicht aktuelle Karten (je nach Fahrzeugmodell)

**In diesen Fällen kann das System fälschlicherweise eingreifen.**

– **Es besteht die Möglichkeit unerwünschter Brems- oder Beschleunigungsvorgänge.**

– **Es besteht die Möglichkeit, dass der Fahrzeugkurs falsch oder nicht korrigiert wird.**

Viele unvorhergesehene Situationen können den Systembetrieb beeinträchtigen. Bestimmte Objekte oder Fahrzeuge, die im Erfassungsbereich der Kamera auftauchen, können vom System falsch interpretiert werden, was möglicherweise zu unangemessenem Beschleunigen oder Bremsen führt.

**Sie sollten stets auf plötzliche Ereignisse achten, die möglicherweise während der Fahrt auftreten. Behalten Sie stets die Kontrolle über das Fahrzeug, indem Sie Ihre Füße in der Nähe der Pedale und die Hände am Lenkrad halten, damit Sie jederzeit reagieren können.**

# GESCHWINDIGKEITSBEGRENZER



Die Geschwindigkeitsbegrenzerfunktion steuert den Motor, damit Sie die von Ihnen gewählte Fahr-geschwindigkeit, also die **Höchstgeschwindigkeit**, nicht überschreiten.

Die Geschwindigkeitsbegrenzerfunktion kann von 0 bis 180 km/h aktiviert werden.

## Bedienelemente

Je nach Fahrzeugmodell gibt es die Bedienelemente **A** oder **B**.

**1** Aktiviert die Funktion und verringert die eingestellte Höchstgeschwindigkeit oder speichert die aktuelle Geschwindigkeit (SET/-).

**2** Aktiviert die Funktion und erhöht die eingestellte Höchstgeschwindigkeit oder speichert die aktuelle Geschwindigkeit (SET/+).

**3** Passt den Geschwindigkeits-sollwert an erkannte Geschwindigkeits-

begrenzungen  an (je nach Fahrzeugmodell).

**4** Aktiviert und deaktiviert die Fahrhilfen (je nach Fahrzeugmodell):

- Aktiver Fahrerassistent (je nach Fahrzeugmodell)
- Adaptiver Tempomat mit Stop-and-Go-Funktion oder Tempomat (je nach Fahrzeugmodell)
- Begrenzer;
- Aus.

**5** Schaltet die Funktion (bei gespeicherter Geschwindigkeitsbegrenzung) auf Standby (0).

**6** Ruft die gespeicherte Geschwindigkeitsbegrenzung (RES) ab.

**7** Aktiviert und erhöht die Geschwindigkeitsbegrenzung oder ruft die gespeicherte Geschwindigkeitsbegrenzung (RES/+) ab.

**8** Schaltet den Geschwindigkeitsbegrenzer ein/aus.

**9** Schaltet den Tempomaten (Regler-Funktion) ein/aus.



Je nach Fahrzeugmodell können Sie die Funktion „Geschwindigkeitsbegrenzer“ mit der Funktion „Verkehrszeichenerkennung“ verknüpfen → **195** durch Drücken der Taste **3** oder **7**.

3

## Anlassen des Motors

Wenn eine Geschwindigkeit eingestellt ist, fährt sich das Fahrzeug unterhalb dieser Geschwindigkeit wie eines ohne Geschwindigkeitsbegrenzer.

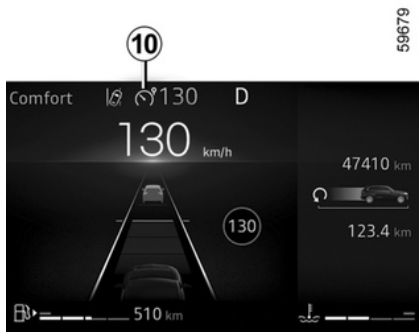
Ein Überschreiten der eingestellten Höchstgeschwindigkeit durch Betätigen des Fahrpedals ist nur noch in Ausnahmesituationen möglich (siehe Abschnitt „Überschreiten der eingestellten Höchstgeschwindigkeit“).

## Einschalten

Drücken Sie die Taste **4** oder **8**. Die

Kontrolllampe **10**  oder  leuchtet grau.

# GESCHWINDIGKEITSBEGRENZER



3

Die Meldung „Geschwindigkeitsbegrenzer EIN“ erscheint zusammen mit Strichen auf den Displays und Anzeigen, um darauf hinzuweisen, dass die Funktion „Geschwindigkeitsbegrenzer“ aktiviert ist, aber noch keine Geschwindigkeitsbegrenzung gespeichert wurde.

Um die aktuelle Geschwindigkeit zu speichern, drücken Sie die Taste **7** (RES/+), **1** (SET/-) oder **2** (SET/+): Die Bindestriche werden durch die Geschwindigkeitsbegrenzung ersetzt und je nach Fahrzeugmodell leuchtet die Kontrolllampe **10** weiß.

Die Mindestgeschwindigkeit für das Speichern beträgt 30 km/h.

## Verändern der eingestellten Höchstgeschwindigkeit

Sie können die eingestellte Höchstgeschwindigkeit ändern, indem Sie wiederholt oder lang anhaltend folgende Tasten drücken:

- die Taste **2** (SET/+) oder **7** (RES/+) zum Erhöhen der Geschwindigkeit
- die Taste **1** (SET/-) zum Verringern der Geschwindigkeit

## Überschreiten der eingestellten Höchstgeschwindigkeit

Ein Überschreiten der Begrenzungsgeschwindigkeit ist jederzeit möglich. Treten Sie dazu das Gaspedal **fest und bis zum Anschlag** (über den Widerstand hinaus) durch.

Während der Überschreitung blinkt die Höchstgeschwindigkeit rot an der Instrumententafel. Nehmen Sie dann den Fuß vom Gaspedal: Der Geschwindigkeitsbegrenzer wird erneut wirksam, sobald Sie eine geringere als die gespeicherte Geschwindigkeit erreichen.



Wenn der Geschwindigkeitsbegrenzer nicht verfügbar ist (nach mehreren Versuchen, ihn zu aktivieren), wenden Sie sich an einen Vertragspartner.

## Einhalten der eingestellten Höchstgeschwindigkeit nicht möglich.

Bei starkem Gefälle kann das System die eingestellte Höchstgeschwindigkeit eventuell nicht beibehalten: Auf den Displays und Anzeigen blinkt die eingestellte Höchstgeschwindigkeit rot und es ertönt in regelmäßigen Abständen ein Warnsignal, um Sie auf diese Situation hinzuweisen.



**Die Füße müssen nah am Pedale bleiben, um im Notfall reagieren zu können.**

## Unterbrechen der Funktion

Durch Drücken der Taste **5** (0) wird die Funktion des Geschwindigkeitsbegrenzers ausgesetzt. Die Grenz-

## GESCHWINDIGKEITSBEGRENZER

geschwindigkeit wird gespeichert und in grauer Schrift auf der Instrumententafel angezeigt.

### Abrufen der eingestellten Höchstgeschwindigkeit

Wurde eine Geschwindigkeit gespeichert, kann sie durch Drücken der Taste **6** oder **7** abgerufen werden.





Wenn sich der Geschwindigkeitsbegrenzer im Bereitschaftsmodus befindet, kann er durch Drücken der Taste **1** (SET/-), **2** (SET/+) oder **7** (RES/+) ohne Berücksichtigung der gespeicherten Geschwindigkeit wieder aktiviert werden: Dabei wird die aktuell gefahrene Geschwindigkeit berücksichtigt.

### Abschalten der Funktion

Die Funktion „Geschwindigkeitsbegrenzung“ wird unterbrochen, wenn:

– Sie die Taste **8** oder **4** drücken, bis auf den Displays und Anzeigen **AUS** erscheint. In diesem Fall ist keine Geschwindigkeit mehr gespeichert.

– Sie die Taste **9** oder **4** drücken, bis die Kontrolllampe  oder  auf den Displays und Anzeigen erscheint. In diesem Fall ist der Tempomat ausgewählt und es ist keine gespeicherte Geschwindigkeit vorhanden.

Die Kontrolllampe **10**  oder  erlischt auf den Displays und Anzeigen, was darauf hinweist, dass die Funktion deaktiviert ist.

## TEMPOMAT (REGLER-FUNKTION)



Der Tempomat (Regler-Funktion) dient dazu, eine vom Fahrer vorgeählte Geschwindigkeit, die so genannte **Regelgeschwindigkeit**, konstant einzuhalten.

Die Regler-Funktion kann von 30 km/h bis 180 km/h aktiviert werden.

### Bedienelemente


Je nach Fahrzeugmodell gibt es die Bedienelemente **A** oder **B**.

**1** Aktiviert die Funktion und verringert die Regelgeschwindigkeit oder speichert die aktuelle Geschwindigkeit (SET/-).

**2** Aktiviert die Funktion und erhöht die Regelgeschwindigkeit oder spei-

chert die aktuelle Geschwindigkeit (SET/+).

**3** Passt den Geschwindigkeitssollwert an erkannte Geschwindigkeits-

begrenzungen  an (je nach Fahrzeugmodell).

**4** Aktiviert und deaktiviert die Fahrhilfen (je nach Fahrzeugmodell):

- Aktiver Fahrerassistent (je nach Fahrzeugmodell)
- Adaptiver Tempomat mit Stop-and-Go-Funktion oder Tempomat (je nach Fahrzeugmodell)
- Begrenzer;
- Aus.

**5** Schaltet die Funktion (bei gespeicherter Regelgeschwindigkeit) auf Standby (0).

**6** Ruft die gespeicherte Regelgeschwindigkeit (RES) ab.

**7** Aktiviert und erhöht die Regelgeschwindigkeit oder ruft die gespeicherte Regelgeschwindigkeit (RES/+ ) ab.

**8** Schaltet den Geschwindigkeitsbegrenzer ein/aus.

**9** Schaltet den Tempomaten (Regler-Funktion) ein/aus.



Je nach Fahrzeugmodell können Sie den Tempomat durch Drücken der Taste **3** mit der Funktion „Verkehrszeichenerkennung“ **➔ 195** verknüpfen.



Diese Funktion dient als zusätzliche Fahrhilfe.

Unter keinen Umständen entbindet die Funktion den Fahrer von der Verantwortung, Geschwindigkeitsbegrenzungen und Sicherheitsabstände zu beachten oder vorsichtig zu fahren.

Der Fahrer muss stets die Kontrolle über das Fahrzeug haben. Der Tempomat (Regler-Funktion) darf nicht in dichtem Verkehr, auf kurvenreicher Strecke oder glatter Fahrbahn (Glatteis, Aquaplaning, Rollsplitt) oder bei ungünstigen Witterungsbedingungen (Nebel, Regen, Seitenwind...) genutzt werden.



**Unfallgefahr!**



# TEMPOMAT (REGLER-FUNKTION)

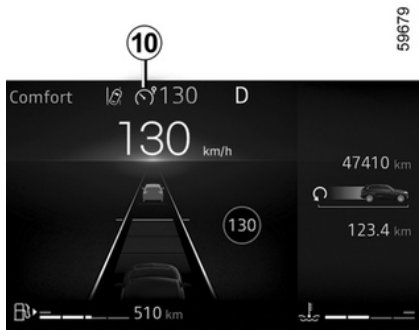
## Einschalten

Drücken Sie die Taste **4** so oft wie nötig, um den Tempomat auszuwählen, oder drücken Sie die Taste **9**.

Die Kontrolllampe **10**  oder  leuchtet grau.

Die Meldung „Tempomat EIN“ erscheint zusammen mit Strichen auf den Displays und Anzeigen, um darauf hinzuweisen, dass der Tempomat aktiviert ist, aber noch keine Regelgeschwindigkeit gespeichert wurde.

## Aktivieren des Tempomaten (Regler-Funktion)



Die Taste **1** (SET/-) drücken oder **2** (SET/+) oder **7** (RES/+), sobald die gewünschte Geschwindigkeit von ca. 30 km/h erreicht wurde: Die Funktion wird aktiviert und die momentane Geschwindigkeit gespeichert.

Die Regelgeschwindigkeit ersetzt die Striche. Der Tempomat ist erkennbar aktiv, wenn die gespeicherte Geschwindigkeit und die Kontroll-

lampe **10**  oder  grün angezeigt werden.

Wenn Sie versuchen, die Funktion bei einer Geschwindigkeit unter 30 km/h zu aktivieren, wird die Meldung „Ungültige Geschwindigkeit“ angezeigt und die Funktion bleibt inaktiv.

## Anlassen des Motors

Bei gespeicherter Regelgeschwindigkeit und aktivierter Regler-Funktion können Sie den Fuß vom Gaspedal nehmen.

## Ändern der Regelgeschwindigkeit

Sie können die eingestellte Regelgeschwindigkeit ändern, indem Sie wiederholt auf folgende Tasten drücken:

– die Taste **1** (SET/-) zum Verringern der Geschwindigkeit

– die Taste **2** (SET/+) oder **7** (RES/+) zum Erhöhen der Geschwindigkeit

**Hinweis:** Drücken Sie eine der Tasten und halten Sie sie gedrückt, um die Geschwindigkeit schrittweise zu ändern.

## Überschreiten der eingestellten Regelgeschwindigkeit

Die Überschreitung der vorgewählten Regelgeschwindigkeit ist jederzeit möglich; einfach das Gaspedal betätigen.

Wird die Regelgeschwindigkeit überschritten, blinkt diese in der Instrumententafel in roter Schrift. Nehmen Sie danach den Fuß vom Gaspedal: Nach einigen Sekunden fährt das Fahrzeug automatisch wieder mit der ursprünglichen Regelgeschwindigkeit.

## Einhalten der Regelgeschwindigkeit nicht möglich

Bei starkem Gefälle kann das System die Regelgeschwindigkeit eventuell nicht beibehalten: In diesem Fall blinkt die gespeicherte Geschwindigkeit auf den Displays und Anzeigen rot, um Sie auf diese Situation hinzuweisen.

## TEMPOMAT (REGLER-FUNKTION)



Wenn der Tempomat (Regler-Funktion) (nach mehreren Aktivierungsversuchen) nicht mehr verfügbar ist, wenden Sie sich an einen Vertragspartner.



**Die FüÙe müssen nah am Pedale bleiben, um im Notfall reagieren zu können.**

### Unterbrechen der Funktion

Die Funktion wird unterbrochen, wenn:

- Sie die Taste **5** (0) drücken.
- Sie das Bremspedal betätigen.
- Sie in die Neutralstellung (N) schalten.



Die Regelgeschwindigkeit wird gespeichert und in grauer Schrift auf der Instrumententafel angezeigt.

### Aufrufen der Regelgeschwindigkeit

Wurde eine Regelgeschwindigkeit gespeichert, können Sie diese, nachdem Sie sich vergewissert haben, dass die Verkehrsbedingungen dies zulassen (Verkehrsaufkommen,

Fahrbahn- und Wetterbedingungen, usw.), abrufen. Die Taste **6** (RES) oder **7** (RES/+) drücken, wenn die Geschwindigkeit des Fahrzeugs über 30 km/h liegt.

Bei gespeicherter Geschwindigkeit wird die Aktivierung der Geschwindigkeitsregelung durch Anzeige der Regelgeschwindigkeit und, je nach Fahrzeugmodell, durch Aufleuchten

der Kontrolllampe **10**  oder  bestätigt.

**Hinweis:** Liegt die zuvor gespeicherte Regelgeschwindigkeit weit über der momentanen Fahrgeschwindigkeit, wird das Fahrzeug stark beschleunigen, um den eingestellten Wert zu erreichen.

Wurde der Tempomat in Standby versetzt, aktivieren Sie ihn durch Drücken der Taste **1** (SET/-), **2** (SET/+) oder **7** (RES/+) erneut. Dabei wird nicht die gespeicherte Geschwindigkeit, sondern die aktuelle Fahrgeschwindigkeit zugrunde gelegt.

### Abschalten der Funktion

Die Tempomat-Funktion wird unterbrochen, wenn:


- Sie die Taste **9** oder **4** drücken, bis auf den Displays und Anzeigen AUS

erscheint. In diesem Fall ist keine Geschwindigkeit mehr gespeichert.

- Sie die Taste **8** oder **4** drücken, bis

die Kontrolllampe  oder  auf den Displays und Anzeigen erscheint. In diesem Fall ist der Geschwindigkeitsbegrenzer ausgewählt und es ist keine gespeicherte Geschwindigkeit vorhanden.

Die Kontrolllampe **10**  oder

 erlischt auf den Displays und Anzeigen, was darauf hinweist, dass die Funktion deaktiviert ist.



Wenn Sie den Tempomat in den Standby-Modus schalten oder deaktivieren, wird die Geschwindigkeit dadurch nicht schnell reduziert: Sie müssen durch Treten des Bremspedals bremsen.

## ADAPTIVER TEMPOPILOT MIT STOP AND GO-FUNKTION

Auf Grundlage von Radar- oder Kameradaten können Sie mit dem adaptiven Tempomaten mit Stop and Go-Funktion eine gewählte Geschwindigkeit (die sogenannte Reise- oder Regelgeschwindigkeit) beibehalten und gleichzeitig einen sicheren Abstand zum vorausfahrenden Fahrzeug in derselben Spur einhalten.

Je nach Fahrzeugmodell kann das System bei aktivierter Funktion „Verkehrszeichenerkennung“ die Geschwindigkeit Ihres Fahrzeugs an die erkannte Geschwindigkeitsbegrenzung anpassen.



Wenn das vorausfahrende Fahrzeug stoppt, kann der Stop and Go adaptive Tempomat das Fahrzeug bis zum vollständigen Stillstand abbremsen, bevor es wieder losfährt.

Das System steuert die Beschleunigung und Verzögerung des Fahrzeugs mithilfe des Motors und des Bremssystems.

Die maximale Reichweite des Systems beträgt ca. 140 m. Dieser Wert kann mit den Straßenbedingungen (Bodenbeschaffenheit, Wetterbedingungen usw.) variieren.

Der adaptive Tempomat mit Stop and Go-Funktion kann je nach Straßenverhältnissen (Verkehrslage,

Wetter usw.) bei Geschwindigkeiten zwischen 0 und 160 km/h aktiviert werden.

Sie wird durch das Symbol  oder  repräsentiert.

### Hinweis:

- Die Einhaltung der jeweils gültigen zulässigen Höchstgeschwindigkeit und der Sicherheitsabstände (von Land zu Land unterschiedlich) obliegt dem Fahrer.
- Der adaptive Tempomat (Regler-Funktion) kann das Fahrzeug bis zu einem Drittel der Bremsleistung abbremsen. Je nach Situation kann es notwendig sein, dass der Fahrer stärker bremsen muss.



Der adaptive Tempomat mit Stop and Go-Funktion löst keine Notbremsung aus; sein Bremsvermögen ist begrenzt.



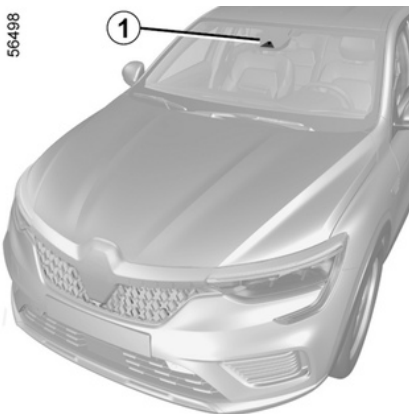
Diese Funktion dient als zusätzliche Fahrhilfe.

Er entbindet den Fahrer unter keinen Umständen von seiner Verantwortung, auf Geschwindigkeitsbegrenzungen und Sicherheitsabstände zu achten oder aufmerksam zu sein.

Der Fahrer muss stets die Kontrolle über das Fahrzeug haben. Der Fahrer muss seine Geschwindigkeit immer der Umgebung und den Verkehrsverhältnissen anpassen. Der adaptive Tempopilot mit Stop and Go-Funktion darf nur auf Autobahnen (oder mehrspurigen Straßen mit Mittelschranke) verwendet werden. Der Tempomat (Regler-Funktion) darf nicht in dichtem Verkehr, auf kurvenreicher Strecke oder glatter Fahrbahn (Glatteis, Aquaplaning, Rollsplitt) oder bei ungünstigen Witterungsbedingungen (Nebel, Regen, Seitenwind usw.) genutzt werden. **Unfallgefahr!**

# ADAPTIVER TEMPOPILOT MIT STOP AND GO-FUNKTION

## Einbauort der Kamera 1

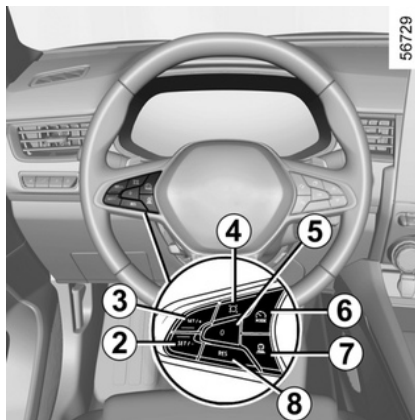


Darauf achten, dass die Windschutzscheibe frei (von Schmutz, Schlamm, Schnee usw.) ist.



Die korrekte Funktion des Systems setzt voraus, dass die Bereiche um die Kamera sauber und nicht verfälscht sind.

## Bedienelemente



**6** Taste zum Aktivieren/Deaktivieren der Fahrhilfen (je nach Fahrzeugmodell):

- Aktiver Fahrerassistent
- Adaptiver Tempomat mit Stop-and-Go-Funktion
- Begrenzer;
- Aus.

**7** Einstellung des Abstands

**8** Ruft die gespeicherte Regelgeschwindigkeit (RES) ab.

**2** Aktiviert bzw. verringert die Regelgeschwindigkeit oder speichert die aktuelle Geschwindigkeit (SET/-).

**3** Aktiviert bzw. erhöht die Regelgeschwindigkeit oder speichert die aktuelle Geschwindigkeit (SET/+).

**4** Passt den Geschwindigkeitssollwert an erkannte Geschwindigkeits-

begrenzungen  an (je nach Fahrzeugmodell).

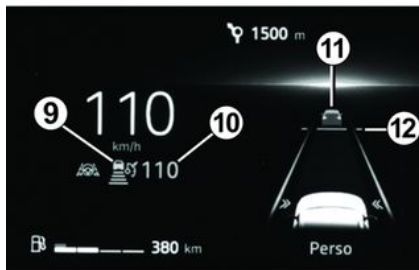
**5** Schaltet die Funktion (bei gespeicherter Regelgeschwindigkeit) auf Standby (0).



Je nach Fahrzeugmodell können Sie den Tempomat durch Drücken der Taste **4** mit der Funktion „Verkehrszeichenerkennung“ **→ 195** verknüpfen.

# ADAPTIVER TEMPOPILOT MIT STOP AND GO-FUNKTION

## Anzeigen



56723

**9** Kontrolllampe für den adaptiven Tempomaten mit Stop and Go-Funktion

**10** Gespeicherte Regelgeschwindigkeit

**11** Vorfahrendes Fahrzeug

**12** Gespeicherter sicherer Abstand



Vorsicht: Halten Sie stets Ihre Füße in der Nähe der Pedale, damit Sie jederzeit reagieren

können.

## Einschalten

Drücken Sie die Taste **5** so oft wie nötig, um den adaptiven Tempomat auszuwählen.

Die Kontrolllampe **9**  oder



leuchtet grau und die Meldung „Adaptiver Tempomat ausgewählt“ erscheint zusammen mit Strichen auf den Displays und Anzeigen, um darauf hinzuweisen, dass der Tempomat gewählt, aber noch keine Regelgeschwindigkeit gespeichert wurde.

Diese Funktion kann nicht aktiviert werden, wenn:

- die Parkbremse angezogen ist.
- der Parkassistent ist bereits aktiviert → **240**.


Die Meldung „Adaptive Tempomat nicht verfügbar“ erscheint auf den Displays und Anzeigen.

## Aktivieren des Tempomats (Regler-Funktion)

Drücken Sie bei stehendem oder mit konstanter Geschwindigkeit fahrendem Fahrzeug die Taste **2** (SET/-) oder **3** (SET/+), um die Funktion zu aktivieren und die aktuelle Geschwindigkeit zu übernehmen. Die

kleinste mögliche Regelgeschwindigkeit beträgt 30 km/h.

Die Striche werden durch die Regelgeschwindigkeit **10** ersetzt. Die Anzeige der Regelgeschwindigkeit **10** in Grün und die grün leuchtende Kon-

trolllampe **9**  bestätigen, dass der Tempomat aktiviert ist.

Wenn Sie versuchen, die Funktion bei einer Geschwindigkeit über 160 km/h zu aktivieren, erscheint die Meldung „Geschwindigkeit ungültig“ und die Funktion bleibt inaktiv.

Bei gespeicherter Geschwindigkeit und aktivierter Regler-Funktion können Sie den Fuß vom Gaspedal nehmen.

**Hinweis:** Wenn die Fahrzeuggeschwindigkeit weniger als 30 km/h beträgt, verwendet die Funktion eine voreingestellte Reisegeschwindigkeit von 30 km/h. Das Fahrzeug beschleunigt, bis die gespeicherte Reisegeschwindigkeit erreicht ist.



Vorsicht: Halten Sie stets Ihre Füße in der Nähe der Pedale, damit Sie jederzeit reagieren

können.

3

# ADAPTIVER TEMPOPILOT MIT STOP AND GO-FUNKTION

## Aktivieren des Tempomaten mit Erkennung von Geschwindigkeitsbegrenzungsschildern


Wenn das Fahrzeug mit der Funktion „Verkehrszeichenerkennung“ ausgestattet ist, kann das System die Geschwindigkeit des Fahrzeugs manuell oder automatisch an die erkannte Geschwindigkeitsbegrenzung anpassen.

56740



Wenn die neue Geschwindigkeitsbegrenzung erkannt wird, kann das System dem Fahrer die erkannte Geschwindigkeit anzeigen:

**13** mit dem weißen Quadrat um die angegebene Geschwindigkeit: Dient zur Information.

Durch Drücken der Taste **4**  kann der Fahrer die Fahrzeuggeschwindigkeit an die erkannte Geschwindigkeitsbegrenzung anpassen.

**13** mit dem grünen Quadrat um die angegebene Geschwindigkeit: Die Regelgeschwindigkeit **10** wird auf die erkannte Geschwindigkeitsbegrenzung eingestellt.

## Sicherheitsabstand

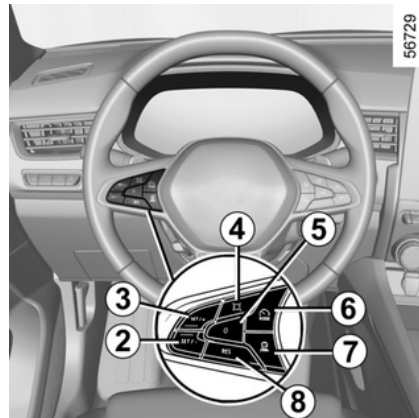
Sobald der Tempopilot aktiviert ist, wird der voreingestellte Sicherheitsabstand **12** in grüner Schrift in der Instrumententafel angezeigt. Der standardmäßige Sicherheitsabstand entspricht etwa zwei Sekunden.

Wenn das System ein Fahrzeug in Ihrer Spur erfasst, erscheint ein Fahrzeugumriss **11** über der Entfernungsangabe **12** in der Instrumententafel.

Die Geschwindigkeit Ihres Fahrzeugs wird an die Geschwindigkeit des vorausfahrenden Fahrzeugs angepasst. Gegebenenfalls werden die Bremsen betätigt (die Bremslichter leuchten), um den in der Instrumententafel angezeigten Abstand einzuhalten.

**Hinweis:** Die Größe der Umrissgrafik **11** variiert je nach Abstand zum vorausfahrenden Fahrzeug. Je größer der Umriss, desto näher sind Sie dem Fahrzeug.

## Einstellen der Regelgeschwindigkeit



56729

Sie können die Geschwindigkeit ändern, indem Sie die Taste **2** oder **3** mehrfach kurz drücken (für geringfügige Änderungen) oder gedrückt halten (für größere Änderung):

- Mit der Taste „SET/-“ **2** wird die Geschwindigkeit verringert.
- Mit der Taste „SET/+“ **3** wird die Geschwindigkeit erhöht.

# ADAPTIVER TEMPOPILOT MIT STOP AND GO-FUNKTION

## Einstellung des Abstands



Es ist jederzeit möglich, den Sicherheitsabstand zum vorausfahrenden Fahrzeug zu ändern, indem Sie mehrmals hintereinander die Taste **5** betätigen.

Die horizontalen Abstandsmarkierungen auf den Displays und Anzeigen zeigen die verfügbaren Sicherheitsabstände an:

- Abstandsmarkierung **A**: Großer Abstand (entspricht ungefähr 2,4 Sekunden)
- Abstandsmarkierung **B**: Mittlerer Abstand 2 (entspricht ungefähr 2 Sekunden)

- Abstandsmarkierung **C**: Mittlerer Abstand 1 (entspricht ungefähr 1,6 Sekunden)
- Abstandsmarkierung **D**: Geringer Abstand (entspricht ungefähr 1,2 Sekunden)

Die ausgewählte Abstandsmarkierung wird in der Instrumententafel grün angezeigt. Die anderen Markierungen bleiben grau.

**Hinweis:** Der Abstand muss an die Verkehrslage, die örtlichen Vorschriften und die Wetterbedingungen angepasst werden.



Der sichere Abstand wird standardmäßig auf Grundlage der Entfernungsmessers **B** bestimmt.

## Überschreiten der eingestellten Regelgeschwindigkeit

Die Überschreitung der vorgewählten Regelgeschwindigkeit ist jederzeit durch Drücken des Gaspedals möglich.

Wird sie überschritten, erscheint die Fahrgeschwindigkeit **10** in gelb.

Die Abstandsmarkierung blinkt, wenn der Abstand zwischen Ihrem und dem vorausfahrenden Fahrzeug

geringer ist als der gewählte Sicherheitsabstand: Die Funktion „Sicherheitsabstand“ ist nicht mehr aktiv.

Geben Sie dann das Gaspedal frei: Der Tempomat und die Funktion „Sicherheitsabstand“ regeln Geschwindigkeit und Abstand anhand der zuvor ausgewählten Werte erneut.

## Überholmanöver

Wenn Sie das vorausfahrende Fahrzeug überholen möchten, wird die Funktion zur Einhaltung des Sicherheitsabstands beim Setzen des Blinkers vorübergehend deaktiviert, damit Sie hinreichend beschleunigen und das Überholmanöver abschließen können.

## Stopp und Start

Sobald das vorausfahrende Fahrzeug langsamer wird, passt das System die Geschwindigkeit nach Bedarf an (z. B. bei Staus usw.). Das Fahrzeug hält einige Meter hinter dem vorausfahrenden Fahrzeug an. Die Funktion Stop and Start kann den Motor in den Standby-Modus versetzen. → 135

Wenn das vorausfahrende Fahrzeug wieder losfährt:

## ADAPTIVER TEMPOPILOT MIT STOP AND GO-FUNKTION



- Dauert der Stopp nicht länger als etwa drei Sekunden, fährt das Fahrzeug automatisch ohne Einwirkung des Fahrers an;
- Wenn der Stopp länger als etwa drei Sekunden dauerte, müssen Sie das Gaspedal betätigen oder die Taste **B** (RES) drücken, damit das Fahrzeug wieder losfährt. Die Meldung „RES drücken oder beschleunigen, um den Tempomat neu zu starten“ erscheint auf den Displays und Anzeigen, um Sie darüber zu informieren.

Falls das Fahrzeug mit der Funktion „Verkehrszeichenerkennung“ ausgestattet ist:

- Falls der Stopp nicht länger als etwa 30 Sekunden dauert, fährt das Fahrzeug automatisch ohne Einwirkung des Fahrers an.
- Wenn der Stopp länger als etwa dreißig Sekunden dauerte, müssen Sie das Gaspedal betätigen oder Taste **B** (RES) drücken, damit das Fahrzeug wieder losfährt. Die Meldung „RES drücken oder beschleunigen, um den Tempomat neu zu starten“ wird in der Instrumententafel angezeigt, um darüber zu informieren.



Der Fahrer sollte immer auf plötzliche Zwischenfälle während der Fahrt vorbereitet sein und bleibt für die Kontrolle des Fahrzeugs verantwortlich: Wenn das System einen Fußgänger in der Nähe des Fahrzeugs erkennt, wird der automatische Neustart bis zum nächsten Halt verhindert.

Wenn der Stopp länger als etwa drei Minuten dauerte, wird die elektrische Parkbremse automatisch aktiviert und der adaptive Tempomat mit Stop and Go-Funktion deaktiviert. Zur Bestätigung, dass die Funktion deaktiviert ist, erlischt die Kontrolllampe  oder .

### Unterbrechen der Funktion

Sie können die Funktion in den Standby-Modus versetzen, indem:

- Sie die Taste **5** (0) drücken.
- Sie das Bremspedal betätigen, während sich das Fahrzeug bewegt.
- „Aktive Fahrerhilfe“ auf „Adaptiver Tempomat“ umschalten, dazu die Taste **6** drücken

Die Funktion wird vom System deaktiviert, wenn:

- Sie den Fahrstufenwahlhebel in die Stellung P, R oder N bringen.
- Sie den Sicherheitsgurt des Fahrers lösen.
- Sie eine Tür, die Motorhaube oder die Heckklappe öffnen.
- Sie die Motor-Start/Stop-Taste drücken.
- die Steigung zu steil ist.
- die Fahrzeuggeschwindigkeit schneller ist als 170 km/h;
- bestimmte Fahrhilfen und Korrekturvorrichtungen ausgelöst werden (aktives Notbrems-Assistenzsystem, ABS, ESC usw.).

In jedem Fall wird der Standby-Modus bestätigt, wenn die Warnleuchten grau angezeigt werden und/oder die Meldung „Adaptiver Tempomat getrennt“ in der Instrumententafel angezeigt wird.



# ADAPTIVER TEMPOPILOT MIT STOP AND GO-FUNKTION



Durch den Wechsel in den Standby-Modus bzw. das Ausschalten des adaptiven Tempomaten mit Stop and Go-Funktion wird die Geschwindigkeit nicht schnell reduziert: Sie müssen bei Bedarf durch Betätigen des Bremspedals bremsen.

## Beenden des Standby-Modus

### Auf Grundlage der gespeicherten Regelgeschwindigkeit

Wurde eine Regelgeschwindigkeit gespeichert, können Sie diese, nachdem Sie sich vergewissert haben, dass die Verkehrsbedingungen dies zulassen (Verkehrsaufkommen, Fahrbahn- und Wetterbedingungen, usw.), abrufen. Drücken Sie die Taste **8** (RES) im entsprechenden Geschwindigkeitsfenster.

Beim Abruf der gespeicherten Geschwindigkeit wird zur Bestätigung, dass der Tempomat (Regler-Funktion) aktiviert ist, die Regelgeschwindigkeit in Grün angezeigt.

**Hinweis:** Liegt die gespeicherte Regelgeschwindigkeit über der aktuellen Fahrzeuggeschwindigkeit, be-

schleunigt das Fahrzeug, um den eingestellten Wert zu erreichen.

### Auf Grundlage der aktuellen Geschwindigkeit

Wurde der Tempomat in Standby versetzt, aktivieren Sie ihn durch Drücken der Taste **2** (SET/-) oder **3** (SET/+) erneut. Dabei wird nicht die gespeicherte Geschwindigkeit, sondern die aktuelle Fahrgeschwindigkeit zugrunde gelegt.

## Warnhinweise „Kontrolle über das Fahrzeug übernehmen“



In einigen Fällen (z. B. bei einem viel langsameren Fahrzeug, einem schnellen Wechsel der Fahrspur durch das vorausfahrende Fahrzeug

usw.) kann das System möglicherweise nicht schnell genug reagieren.

Abhängig von der Situation gibt das System einen Signalton aus und zeigt Folgendes an:

– Das orangefarbene Warnsymbol **E**, wenn die Aufmerksamkeit des Fahrers erforderlich ist.

oder

– Das rote Warnsymbol **F** zusammen mit der Meldung „Bremsen“, wenn die unmittelbare Aufmerksamkeit des Fahrers erforderlich ist.

**Reagieren Sie in allen Fällen entsprechend und führen Sie die erforderlichen Fahrmanöver aus.**

## Abschalten der Funktion

Der adaptive Tempomat mit Stop and Go-Funktion wird deaktiviert, sobald Sie den Schalter **6** betätigen.

Wenn die Funktion nicht mehr aktiv


ist, erlischt die Kontrolllampe

oder

# ADAPTIVER TEMPOPILOT MIT STOP AND GO-FUNKTION

## Vorübergehende Nichtverfügbarkeit

Die grüne Warnleuchte  oder

 erlischt, um darauf hinzuweisen, dass die Funktion automatisch deaktiviert wurde.

In bestimmten Umgebungen kann die Funktion beeinträchtigt sein, z. B.:

- in Trockenzonen, in Tunneln, auf langen Brücken oder kaum befahrenen Straßen ohne Fahrbahnmarkierungen, ohne Schilder oder bei Bäumen in der Nähe
- in der Nähe von Militäreinrichtungen oder Flughäfen.

Wenn Sie das entsprechende Gebiet verlassen, arbeitet die Funktion wieder.


Wenden Sie sich an eine Vertragswerkstatt, falls die Meldung nach dem Neustart des Motors nicht gelöscht wird.



Das System steuert die Beschleunigung und Verzögerung des Fahrzeugs mithilfe des Motors und des Bremssystems. Das System aktiviert die Bremsen, um die eingestellte Geschwindigkeit beizubehalten. Das System übt begrenzte Bremskraft aus. Auf einer stark abschüssigen Straße, beispielsweise in einem Berggebiet, müssen Sie einen niedrigeren Gang einlegen, um die Motorbremse zu nutzen. Um die Belastung des Bremssystems zu verringern und eine Überhitzung der Bremsen zu verhindern, kann die Funktion des Geschwindigkeitsreglers vorübergehend unterbrochen und die Meldung „Adaptiven Tempomaten kontrollieren“ angezeigt werden. Die Meldung erlischt, wenn die Funktion wieder verfügbar ist. Wenn die Meldung weiterhin angezeigt wird, wenden Sie sich an einen Vertragspartner.

## Funktionsstörungen

Sollte bei einer oder mehr als einer Systemkomponente eine Betriebsstörung festgestellt werden, wird der adaptive Tempomat mit Stop and Go-Funktion deaktiviert.

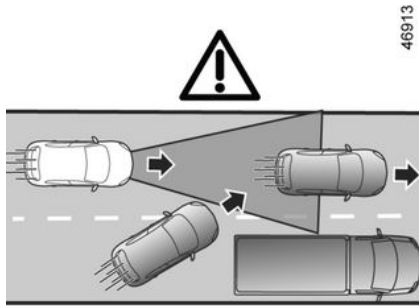
Die Warnleuchte  auf den Displays und Anzeigen leuchtet auf. Zusätzlich wird je nach Störung eine der folgenden Meldungen angezeigt:

- „Frontkamera prüfen“
- „Kamera/Radar prüfen“
- „Fahrzeug prüfen“.

Wenden Sie sich an einen Vertragspartner.

# ADAPTIVER TEMPOPILOT MIT STOP AND GO-FUNKTION

## Einschränkungen der Systemfunktion



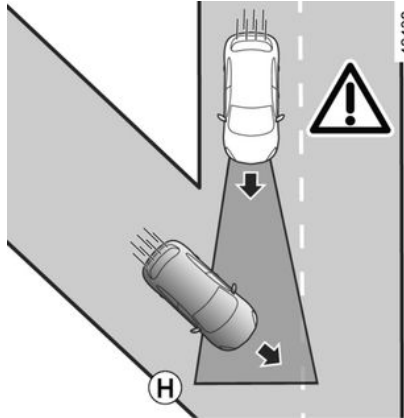
G

### Fahrzeugetkennung

Das System erkennt nur Fahrzeuge (Pkw, Lkw, Motorräder), die sich in dieselbe Richtung wie Ihr Fahrzeug bewegen.

Ein Fahrzeug, das auf Ihre Fahrspur wechselt (Beispiel **G**) wird vom System erst berücksichtigt, wenn es in die Erfassungsbereiche der Kamera gelangt.

**Dies kann zu einer abrupten oder verzögerten Bremsung durch das System führen.**

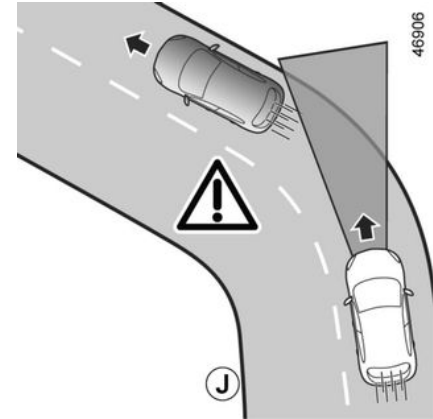


### Vom System nicht erkannt werden:

- Fahrzeuge, die an Kreuzungen ankommen: Auffahrten (Beispiel **H**) usw.



Der adaptive Tempomat mit Stop and Go-Funktion darf nur außerhalb geschlossener Ortschaften, auf breiten Straßen mit sichtbaren Linien verwendet werden.



- Fahrzeuge, die auf der falschen Straßenseite fahren oder rückwärts auf Sie zukommen.

### Erkennung bei Kurvenfahrt

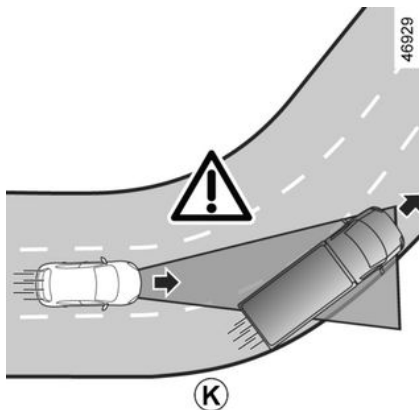
Beim Einfahren in eine Kurve oder Abbiegung kann es vorkommen, dass die Kamera vorübergehend nicht in der Lage ist, das vorausfahrende Fahrzeug zu erfassen (Beispiel **J**).

### Das kann zu einer Beschleunigung durch das System führen.

Beim Verlassen einer Kurve kann die Erkennung des vorausfahrenden Fahrzeugs gestört sein oder verspätet erfolgen.

## ADAPTIVER TEMPOPILOT MIT STOP AND GO-FUNKTION

Dies kann zu einer unangemessenen oder verzögerten Bremsung durch das System führen.

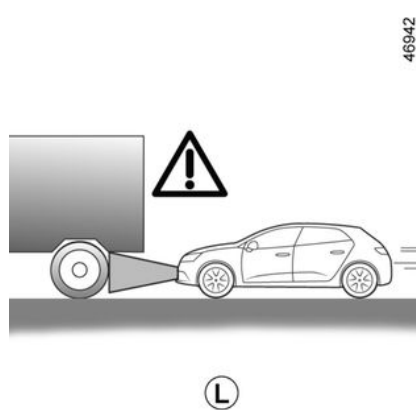


### Erkennung von Fahrzeugen in benachbarten Fahrspuren

Das System kann Fahrzeuge erkennen, die sich in einer benachbarten Fahrspur befinden, wenn:

- Sie in eine Kurve fahren (Beispiel **K**).
- Sie auf einer Straße mit engen Fahrspuren unterwegs sind.
- das Fahrzeug auf der benachbarten Fahrspur langsamer unterwegs ist und sich eines der Fahrzeuge zu dicht an der Fahrspur des anderen befindet.

Das kann zu einem plötzlichen Verlangsamten oder Bremsen des Fahrzeugs durch das System führen.

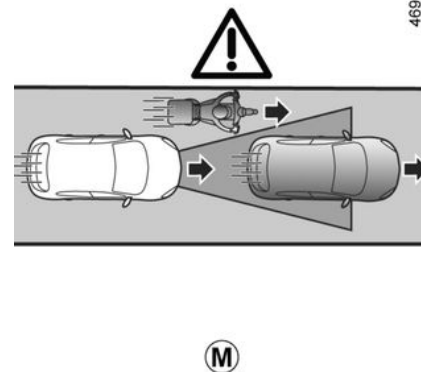


### Durch den Geländeverlauf (Höhenunterschiede) verdeckte Fahrzeuge

Das System erkennt keine Fahrzeuge, die aufgrund von Höhenunterschieden verdeckt sind oder die sich außerhalb der Erkennungsbereiche der Kamera befinden, wenn Sie bergauf oder bergab fahren.

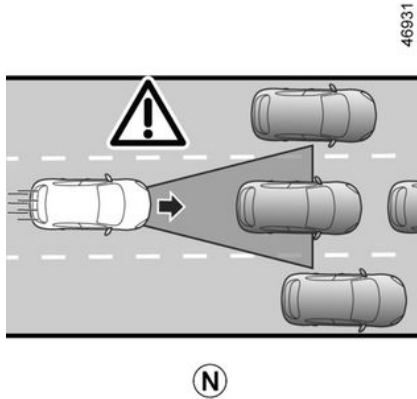
### Fahrzeuge außerhalb der Erfassungsbereiche der Kamera

Das System reagiert spät oder gar nicht, wenn sich die erkannten Fahrzeuge außerhalb des Erkennungsbereichs der Kamera befinden, insbesondere in folgenden Fällen:



- wenn Fahrzeuge lange Gegenstände transportieren, die über eine Markierung ragen
- wenn die tatsächliche Länge von hohen Fahrzeugen (Beispiel **L**) außerhalb des Kameraerfassungsbereichs (Baumaschine, landwirtschaftliches Zugfahrzeug usw.) liegt
- wenn Fahrzeuge am Rand der Fahrspur unterwegs sind
- wenn schmale Fahrzeuge in geringem Abstand vorausfahren (Beispiel **M**)

# ADAPTIVER TEMPOPILOT MIT STOP AND GO-FUNKTION



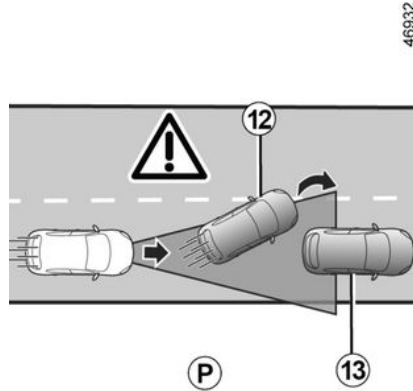
## Stehende und langsam fahrende Fahrzeuge

Wenn die Fahrzeuggeschwindigkeit mehr als 50 km/h beträgt, **erkennt das System keine:**

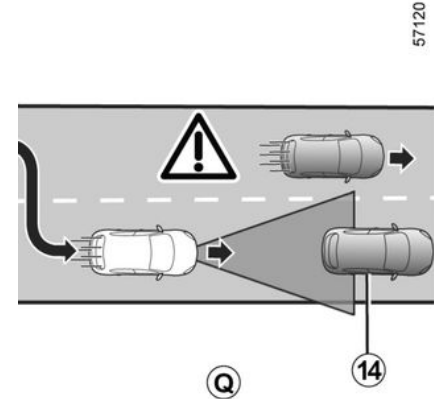
- stehenden Fahrzeuge (Beispiel **N**)
- sehr langsam fahrenden Fahrzeuge.

Wenn die Fahrzeuggeschwindigkeit weniger als 50 km/h beträgt, **reagiert das System möglicherweise nicht oder sehr spät** auf:

- stehenden Fahrzeuge (Beispiel **N**)
- sehr langsam fahrende Fahrzeuge



- vorausfahrende Fahrzeuge **12**, die die Spur wechseln, wodurch ein stehendes Fahrzeug **13** sichtbar wird (Beispiel **P**)

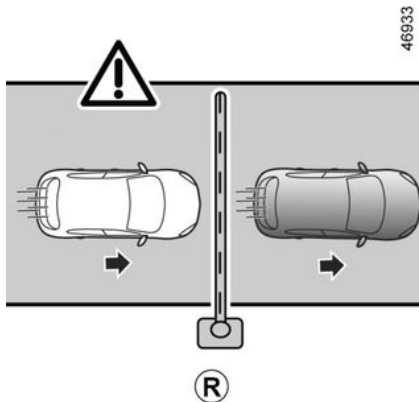


- stehende Fahrzeuge **14**, während Sie die Fahrspur wechseln (Beispiel **Q**)

**i** Halten Sie sich stets bereit, die Kontrolle über Ihr Fahrzeug zu übernehmen, wenn Sie sich stehenden oder sehr langsam fahrenden Fahrzeugen nähern (Beispiel **N**).  
Der adaptive Tempomat mit Stop and Go-Funktion löst keine Notbremsung aus; sein Bremsvermögen ist begrenzt.

## ADAPTIVER TEMPOPILOT MIT STOP AND GO-FUNKTION

3

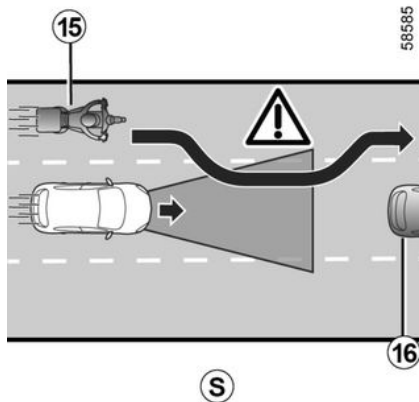


**Nichtererkennung feststehender Hindernisse und kleiner Objekte**

**Vom System nicht erkannt werden:**

- Fußgänger, Fahrräder, Roller usw.
- Tiere
- stehende Hindernisse (Mautschranken, Mauern usw.) (Beispiel **R**)

Diese werden vom System nicht berücksichtigt. Sie lösen keine Warnung oder Reaktion des Systems aus.



**Erkennung von Fahrzeugen, die mit hoher Geschwindigkeit in die Fahrspur wechseln**

Falls Ihr Fahrzeug von einem anderen, mit hoher Geschwindigkeit fahrenden Fahrzeug **15** (Motorrad, Pkw usw.) überholt wird und sich dieses Fahrzeug vorübergehend zwischen Ihnen und dem vorausfahrenden Fahrzeug befindet **16**, kann das System eine **übermäßige Beschleunigung, Verlangsamung oder Bremsung auslösen**.



Diese Funktion dient als zusätzliche Fahrhilfe. Er entbindet den Fahrer unter keinen Umständen von seiner Verantwortung, auf Geschwindigkeitsbegrenzungen und Sicherheitsabstände zu achten oder aufmerksam zu sein.

Der Fahrer muss stets die Kontrolle über das Fahrzeug haben. Abgesehen von den Geschwindigkeitsbegrenzungsschilder und Straßenkarteninformationen aus der Kartendarstellung (Fahrzeuge mit der Funktion „Verkehrszeichenerkennung“ und einem Abonnement) werden andere Verkehrsinformationen (Ampeln, Fußgängerüberwege usw.) vom System nicht berücksichtigt. Der Fahrer muss die Geschwindigkeit unabhängig von den Vorgaben des Systems immer an die Umgebung und die Fahrbedingungen anpassen.

## ADAPTIVER TEMPOPILOT MIT STOP AND GO-FUNKTION

Das System darf auf keinen Fall als Hinderniserkennung oder Aufprallschutzsystem angesehen werden.

Nutzen Sie den adaptiven Tempomaten mit Stop-and-Go-Funktion außerhalb geschlossener Ortschaften, auf breiten Straßen mit sichtbaren Linien.

### **Arbeiten/Reparaturen des Systems**

- Durch die Kollision des Fahrzeugs mit einem Hindernis kann die Kameraausrichtung verstellt und demzufolge deren Funktion beeinträchtigt werden. Deaktivieren Sie das System und wenden Sie sich an eine Vertragswerkstatt.
- Sämtliche Arbeiten (wie Reparaturen, Austausch, Arbeiten an der Frontscheibe, am Lack usw.) in der Nähe der Kamera müssen fachmännisch ausgeführt werden.

Arbeiten am System dürfen nur von einer Vertragswerkstatt ausgeführt werden.

### **Deaktivieren der Funktion**

Sie müssen die Funktion deaktivieren, wenn:

- das Fahrzeug abgeschleppt wird (Pannenhilfe)
- das Fahrzeug einen Anhänger oder Wohnwagen zieht
- das Fahrzeug in einem Tunnel oder in der Nähe einer Metallstruktur gefahren wird
- das Fahrzeug sich einer Mautstelle, einer Baustelle oder einer schmalen Fahrspur nähert
- das Fahrzeug auf einer sehr kurvenreichen Straße (Bergstraße usw.) gefahren wird;
- das Fahrzeug einen sehr steilen Hang hinauf- oder hinabfährt
- schlechte Sichtverhältnisse vorliegen (blendende Sonne, Nebel usw.)
- das Fahrzeug auf rutschigem Untergrund (Regen, Schnee, Schotter usw.) gefahren wird
- die Wetterbedingungen schlecht sind (Regen, Schnee, Seitenwind usw.)
- der Kamerabereich beschädigt wurde (z. B. innerer oder äußerer Frontscheibenbereich)

- Die Frontscheibe ist gerissen oder verzogen.

**Wenn sich das System nicht normal verhält, deaktivieren Sie das System und wenden sich an einen Vertragspartner.**

## ADAPTIVER TEMPOPILOT MIT STOP AND GO-FUNKTION



### Störungen des Systems

Bestimmte Bedingungen können die Funktionsweise des Systems stören oder beeinträchtigen, wie z. B.:

- Frontscheibe im Bereich der Kamera verdeckt (Schmutz, Eis, Schnee, Kondensation, Nummernschild usw.)
- eine komplexe Umgebung (Tunnel usw.)
- ungünstige Witterungsbedingungen (Schnee, Starkregen, Hagel, Glatteis usw.)
- schlechte Sicht (Dunkelheit, Nebel, etc.)
- geringer Kontrast zwischen dem vorausfahrenden Fahrzeug und der Umgebung (z. B. weißes Fahrzeug in verschneiter Landschaft usw.)
- Blendeffekte (durch Sonne, entgegenkommende Fahrzeuge usw.)
- schmale, kurvenreiche oder hügelige Straßen (enge Kurven usw.)
- ein deutlich langsamerer Fahrzeug

- Verwendung von Fußmatten, die nicht an das Fahrzeug angepasst sind. Verwenden Sie auf der Fahrerseite ausschließlich zum Fahrzeug passende Fußmatten, die sich an den vorinstallierten Elementen befestigen lassen. Überprüfen Sie diese Befestigungen regelmäßig. Legen Sie nie mehrere Matten übereinander. **Die Pedale könnten dadurch blockiert werden.**

**In diesen Fällen kann das System fälschlicherweise eingreifen.**

**Es besteht die Möglichkeit unerwünschter Brems- oder Beschleunigungsvorgänge.**

Viele unvorhergesehene Situationen können den Systembetrieb beeinträchtigen. Bestimmte Objekte oder Fahrzeuge, die im Erfassungsbereich der Kamera auftauchen, können vom System falsch interpretiert werden, was möglicherweise zu unangemessenem Beschleunigen oder Bremsen führt.

**Sie sollten stets auf plötzliche Ereignisse achten, die möglicherweise während der Fahrt auftreten. Halten Sie das Fahrzeug stets unter Kontrolle, indem Sie die Füße in der Nähe der Pedale halten, damit Sie jederzeit eingreifen können.**



# EINPARKHILFEN

## Einparkhilfe

### Funktionsprinzip

Durch Pfeile **1** markierte Ultraschallsensoren sind in den Stoßfängern verbaut und messen den Abstand zwischen dem Fahrzeug und Hindernissen.

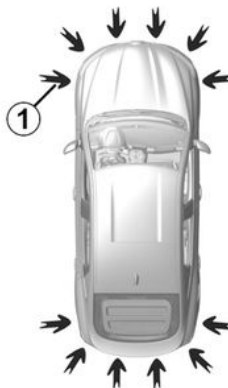
Diese Messung äußert sich in akustischen Signalen, die mit zunehmender Annäherung an das Hindernis in immer kürzeren Abständen ertönen. Sie werden zu einem Dauerton, wenn das Hindernis noch ca. 20 bis 30 Zentimeter vom Fahrzeug entfernt ist.

Je nach Konfiguration des Fahrzeugs erkennt das System Hindernisse an der Front, am Heck und an den Seiten des Fahrzeugs.

Die Einparkhilfe wird nur bei Fahrgeschwindigkeiten unter ca. 10 km/h aktiviert.

Die Funktion berücksichtigt keine Anhängerzug- oder Trägersysteme, die vom System nicht erkannt werden.

### Position der Ultraschallsensoren **1**



52118

Vergewissern Sie sich, dass die durch die Pfeile **1** gekennzeichneten Ultraschallsensoren nicht verdeckt (durch Schmutz, Schlamm, Schnee, ein schlecht montiertes/angebrachtes Nummernschild), beeinträchtigt, verändert (einschließlich der Lackierung) oder durch Zubehörteile behindert werden, die am Heck und/oder je nach Fahrzeug an der Front oder an den Seiten Ihres Fahrzeugs angebracht sind.



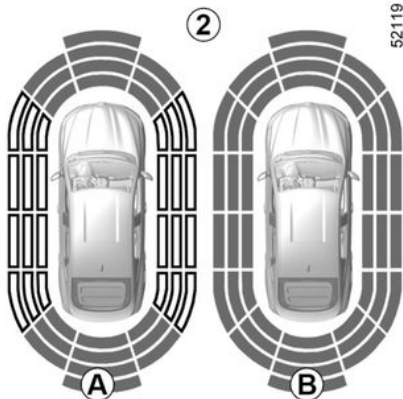
Diese Funktion ist eine zusätzliche Hilfe, die bei einer Rückwärtsfahrt durch Pieptöne den Abstand zwischen Ihrem Fahrzeug und einem Hindernis anzeigt.

Sie kann keinesfalls die Wachsamkeit und die Verantwortung des Fahrers beim Rückwärtsfahren ersetzen.

Der Fahrer muss während der Fahrt immer auf plötzliche Gefahrensituationen gefasst sein: Bei allen Fahrmanövern ist sicherzustellen, dass sich keine kleinen, schmalen und/oder sich bewegenden Hindernisse (Kinder, Tiere, Kinderwagen, Fahrräder, Begrenzungssteine, Pfosten usw.) im toten Winkel befinden.

## EINPARKHILFEN

3



**Hinweis:** Das Display 2 zeigt die Umgebung um das Fahrzeug an und zusätzlich werden Signaltöne ausgegeben.

Bevor die seitliche Erfassung aktiviert wird, müssen einige Meter gefahren werden.

Wenn alle Bereiche grau hinterlegt sind, wird die gesamte Fahrzeugkontur überwacht:

- **A:** Die Analyse der Fahrzeugumgebung läuft.
- **B:** Die Analyse der Fahrzeugumgebung wurde durchgeführt.

### Maßnahme

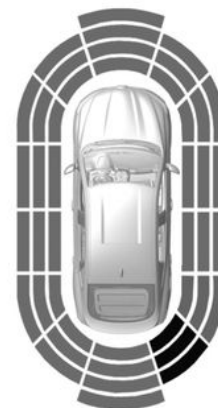
Die meisten Gegenstände, welche sich vor, hinter und an den Seiten

des Fahrzeugs befinden, werden erkannt.



Wenn Sie beim Rangieren mit dem unteren Fahrzeugbereich gegen eine Beton-Wegmarke, einen hohen Bordstein oder andere straßenbauliche Einrichtungen stoßen, kann das Fahrzeug beschädigt werden. Es kann beispielsweise zur Verformung einer Achse kommen. Lassen Sie Ihr Fahrzeug gegebenenfalls von einer Vertragswerkstatt überprüfen, um jegliches Unfallrisiko auszuschließen.

C

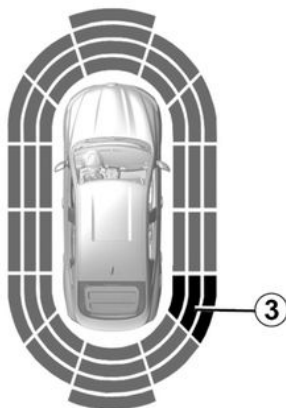


Bei Annäherung an das Hindernis ertönt das akustische Signal in immer kürzeren Abständen und zuletzt in ca. 30 cm Entfernung bei einem seitlichen Hindernis und ca. 30 cm bei einem Hindernis vor oder hinter dem Fahrzeug als Dauerton. Die grünen, orangefarbenen (bzw. gelben, je nach Fahrzeugmodell) und roten Bereiche werden auf dem Display C angezeigt.

**Hinweis:** Wird während eines Fahrmanövers die Fahrtrichtung geändert, wird die Gefahr einer Kollision mit einem Hindernis möglicherweise verspätet signalisiert.

## EINPARKHILFEN

D



### Erfassung von seitlichen Hindernissen

Je nach Ausrichtung der Räder bestimmt das System die Fahrtrichtung des Fahrzeugs und macht Sie gegebenenfalls auf die Gefahr eines Zusammenpralls mit einem Hindernis **3** seitlich vom Fahrzeug aufmerksam.



Wenn Sie beim Rangieren mit dem unteren Fahrzeugbereich gegen eine Beton-Wegmarke, einen hohen Bordstein oder andere straßenbauliche Einrichtungen stoßen, kann das Fahrzeug beschädigt werden. Es kann beispielsweise zur Verformung einer Achse kommen. Lassen Sie Ihr Fahrzeug gegebenenfalls von einer Vertragswerkstatt überprüfen, um jegliches Unfallrisiko auszuschließen.

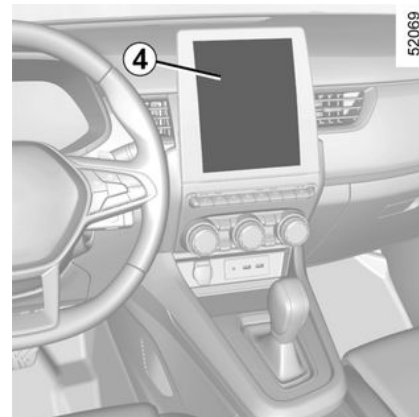
Wenn ein Hindernis seitlich vom Fahrzeug erkannt wird:

- Besteht die Gefahr eines Aufpralls, ertönen bei Annäherung an das Hindernis akustische Signale in immer kürzeren Abständen, bis nur noch ein Dauerton wahrnehmbar ist. Die grünen, orangefarbenen und roten Bereiche werden auf dem Display **D** angezeigt.
- Wenn keine Aufprallgefahr besteht, ertönt kein akustisches Signal bei Annäherung an das Hindernis. Die grünen, orangefarbenen und ro-

ten Bereiche werden schraffiert auf dem Display **D** angezeigt.

**Hinweis:** Wird während eines Fahrermanövers die Fahrtrichtung geändert, wird die Gefahr einer Kollision mit einem Hindernis möglicherweise verspätet signalisiert.

### Aktivieren/Deaktivieren



### Fahrzeuge mit Multimedia-Display 4

Informationen zum Aktivieren und Deaktivieren der verschiedenen von den Ultraschalldetektoren abgedeckten Zonen finden Sie in der Bedienungsanleitung des Multimedia-systems.

Wählen Sie „ON“ oder „OFF“.

## EINPARKHILFEN

**i** Je nach Fahrzeugmodell kann der hintere Erkennungsbereich nicht deaktiviert werden.

### Fahrzeuge ohne Multimedia-Display

Drücken Sie bei stehendem Fahrzeug so oft wie nötig die Taste **5**, um die Registerkarte „Fahrzeug“ aufzurufen.

Drücken Sie mehrmals die Taste **6** oder **7**, um das Menü „Einstellungen“ aufzurufen. Drücken Sie die Taste **8** OK.

Drücken Sie mehrmals die Taste **6** oder **7**, um das Menü „EINPARKHILFE“ aufzurufen. Drücken Sie die Taste **8** OK.

**i** Je nach Fahrzeugmodell kann der hintere Erkennungsbereich nicht deaktiviert werden.

### Einstellungen

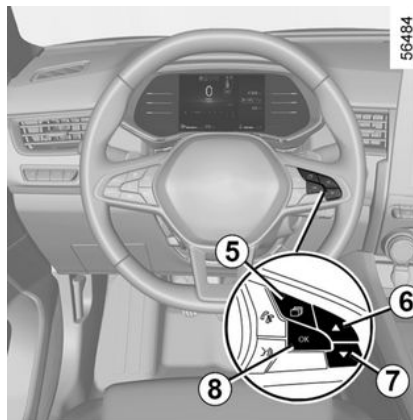
#### Fahrzeuge mit Multimedia-Display 4

Je nach Fahrzeugmodell können bei laufendem Motor bestimmte Einstellungen vom Multimedia-Display 4

aus geändert werden. Weitere Informationen entnehmen Sie bitte der Multimedia-Bedienungsanleitung.

#### Lautstärke der Einparkhilfe

Stellen Sie die Lautstärke der Einparkhilfe ein, indem Sie auf + oder - drücken.



#### Ton des Systems

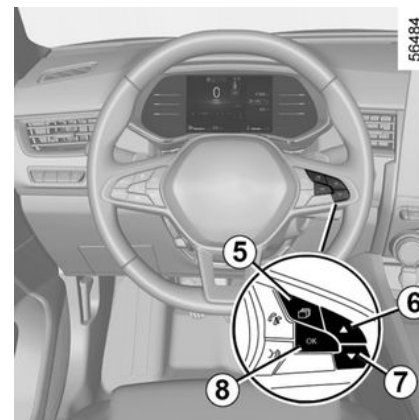
Damit kann der Systemton ausgewählt werden.

#### Deaktivierung des Tons des Systems

Den Ton der Einparkhilfe aktivieren oder deaktivieren.

**Hinweis:** Wenn Sie den Ton deaktivieren, werden Sie bei der Annäherung an ein Hindernis nicht mehr durch akustische Signale gewarnt.

**i** Bei Fahrzeuggeschwindigkeiten unter ca. 10 km/h können bestimmte Geräuschquellen (Motorrad, LKW, Presslufthammer usw.) die akustischen Signale der Einparkhilfe auslösen.



#### Fahrzeuge ohne Multimedia-Display

- Drücken Sie bei stehendem Fahrzeug so oft wie nötig die Taste **5**, um die Registerkarte „Fahrzeug“ aufzurufen.
- Drücken Sie mehrmals die Taste **6** oder **7**, um das Menü „Einstellungen“

## EINPARKHILFEN

aufzurufen. Drücken Sie die Taste **8** OK.

– Drücken Sie mehrmals die Taste **6** oder **7**, um das Menü „EINPARKHILFE“ aufzurufen. Drücken Sie die Taste **8** OK.

– Wählen Sie „Signaltonlautstärke“, um die Lautstärke des Parkassistenten mit der Taste **6** oder **7** einzustellen.

### Manuelles Deaktivieren der Einparkhilfe

Sie müssen die Funktion deaktivieren, wenn:

- Wenn sich vor den Ultraschallsensoren eine vom System nicht erkannte Zug-, Transport- oder Anhängergeräusrüstung befindet.
- Bei einer Beschädigung der Ultraschallsensoren

### Automatische Deaktivierung der Einparkhilfe

Das System wird deaktiviert:

- Wenn die Fahrgeschwindigkeit 10 km/h überschreitet.
- Wenn das Fahrzeug (je nach Modell) länger als ca. fünf Sekunden steht und ein Hindernis erkannt wird (zum Beispiel bei einem Stau usw.).
- Wenn sich der Wahlhebel in der Stellung N oder P befindet.

– wenn eine Störung festgestellt wird.

**Hinweis:** Ist das Fahrzeug mit einer vom System erkannten Anhängerzugvorrichtung ausgestattet, wird nur die hintere Einparkhilfe deaktiviert.

### Funktionsstörungen

Wenn das System eine Funktionsstörung erkennt, ertönt bei jedem Einlegen des Rückwärtsgangs etwa drei Sekunden lang ein Signalton und auf den Displays und Anzeigen erscheint die Meldung „Einparksensoren prüfen“. Wenden Sie sich an einen Vertragspartner.



Wenn Sie beim Rangieren mit dem unteren Fahrzeugbereich gegen eine Beton-Wegmarke, einen hohen Bordstein oder andere straßenbauliche Einrichtungen stoßen, kann das Fahrzeug beschädigt werden. Es kann beispielsweise zur Verformung einer Achse kommen. Lassen Sie Ihr Fahrzeug gegebenenfalls von einer Vertragswerkstatt überprüfen, um jegliches Unfallrisiko auszuschließen.



### Arbeiten/Reparaturen des Systems

– Bei einer Kollision kann die Ausrichtung der Sensoren verstellt und demzufolge deren Funktion beeinträchtigt werden. Deaktivieren Sie die Funktion und wenden Sie sich an eine Vertragswerkstatt.

– Sämtliche Arbeiten (Reparaturen, Austausch usw.) im Einbaubereich der Sensoren müssen fachmännisch ausgeführt werden.

Arbeiten am System dürfen nur von einer Vertragswerkstatt ausgeführt werden.

### Störungen des Systems

Bestimmte Bedingungen können die Funktionsweise des Systems stören oder beeinträchtigen, wie z. B.:

- schlechte Witterungsbedingungen (Regen, Schnee, Hagel, Glatteis usw.)
- bestimmte Arten von Geräuschen (Motorrad, LKW, Pressluftbohrer usw.)

– Montage einer ungeeigneten Anhängerkupplung (Kugel oder Haken).

### Falschalarm oder keine Warnung

Wenn sich das System nicht normal verhält, deaktivieren Sie das System und wenden sich an einen Vertragspartner.



### Einschränkungen des Systems

– Der Bereich um die Sensoren muss sauber und ohne Änderungen bleiben, um die korrekte Funktion des Systems zu gewährleisten.

– Kleine Gegenstände, die sich in der Nähe des Fahrzeugs bewegen (Motorräder, Fahrräder, Fußgänger usw.), werden vom System möglicherweise nicht erkannt.

– Das System erkennt Objekte, die sich zu nahe am Fahrzeug befinden, möglicherweise nicht.

– Das System warnt möglicherweise nicht, wenn sich die anderen Fahrzeuge oder Objekte mit einer deutlich anderen Geschwindigkeit bewegen.

– Bei einer Änderung der Fahrtrichtung während eines Manövers meldet das System Hindernisse möglicherweise nur verzögert.

– Wenn das Fahrzeug einen Anhänger zieht, muss der Parkassistent hinten deaktiviert werden.

# EINPARKHILFEN

## Deaktivieren der Funktion

Sie müssen die Funktion deaktivieren, wenn:

- Der Bereich um die Sensoren (Heckstoßfänger) wurde beschädigt.
- Das Fahrzeug ist mit einer vom System nicht erkannten Anhängerzugvorrichtung ausgestattet (Kugel, Haken, Adapter usw.).

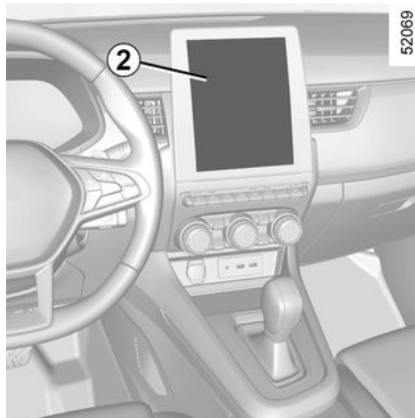
## Rückfahrkamera

### Maßnahme



Fährt das Fahrzeug rückwärts, überträgt die Kamera **1** an der Gepäckraumklappe die Ansicht des Bereichs hinter dem Fahrzeugheck an das Multimedia-Display **2**, wobei die Anzeige durch zwei Führungslinien **3** und **4** (feste und mobile Führungslinien) ergänzt wird.

Dieses System verwendet mehrere Leitlinien für den Betrieb (beweglich für den Lenkeinschlag und fest für die Entfernung). Nutzen Sie anschließend bei Erreichen des roten Bereichs die Darstellung des Stoßfängers, um das Fahrzeug präzise abzustellen.

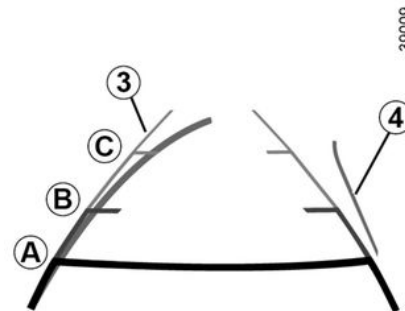


### Feste Führungslinie 3

Die feste Maßlinie besteht aus den farbigen Markierungen **A**, **B** und **C**, die den Abstand zum Fahrzeugheck angeben:

- **A** (rot): ca. 30 cm Abstand zum Fahrzeug
- **B** (gelb): ca. 70 cm Abstand zum Fahrzeug
- **C** (grün): ca. 150 cm Abstand zum Fahrzeug

Diese Orientierungslinie ist feststehend und zeigt den Weg des Fahrzeugs bei gerade ausgerichteten Rädern an.



### Dynamische Führungslinie 4:

Dies wird blau im Multimedia-Display **2** angezeigt. Diese Führungslinie

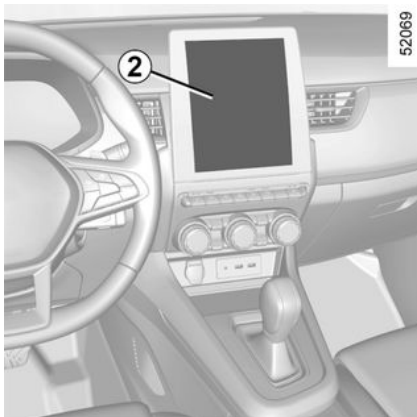
## EINPARKHILFEN

gibt je nach Lenkeinschlag die Fahrtrichtung an.

### Besonderheit

Darauf achten, dass die Kamera nicht verdeckt ist (durch Schmutz, Schlamm, Schnee, Beschlag, ...).

### Einstellungen



Bei laufendem Motor können Sie über das Multimedia-Display **2** Hilfslinien hinzufügen oder entfernen und die Kamerabildeinstellungen (Helligkeit, Kontrast usw.) anpassen. Weitere Informationen entnehmen Sie bitte der Multimedia-Bedienungsanleitung.

## Funktionsstörungen

Wenn der Rückwärtsgang eingelegt ist und ein Funktionsfehler erkannt wird, wird auf dem Multimedia-Bildschirm vorübergehend ein schwarzer Bildschirm **2** angezeigt.

Ursächlich hierfür kann eine die Kamera oder den Bildschirm beeinträchtigende Störung sein (Klarheit, Standbild, verzögerte Kommunikation usw.).

Wenn die vorübergehende Anzeige des schwarzen Bildschirms bestehen bleibt, wenden Sie sich bitte an einen Vertragspartner.



Diese Funktion ist eine zusätzliche Hilfe. Sie kann niemals die Wachsamkeit und Verantwortung des Fahrers ersetzen.

Der Fahrer muss während der Fahrt immer auf plötzliche Gefahrensituationen gefasst sein: Bei allen Fahrmanövern ist sicherzustellen, dass sich keine kleinen, schmalen und/oder sich bewegenden Hindernisse (Kinder, Tiere, Kinderwagen, Fahrräder, Begrenzungssteine, Pfosten usw.) im toten Winkel befinden.



## EINPARKHILFEN

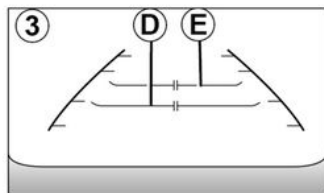
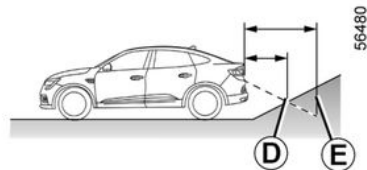
**i** Am Display wird ein spiegelverkehrtes Bild wie in einem Rückspiegel angezeigt.

Die Orientierungslinien entsprechen einer auf eine ebene Fläche projizierten Darstellung. Überlagern diese ein senkrecht stehendes oder auf dem Boden liegendes Objekt, dürfen sie nicht berücksichtigt werden. Gegenstände, die am Rand des Displays erscheinen, werden möglicherweise verzerrt dargestellt.

Bei zu hellem Licht (Schnee, Fahrzeug in der Sonne usw.) kann das Kamerabild beeinträchtigt werden.

Wenn die Heckklappe offen oder nicht richtig geschlossen ist, wird die Meldung „**WARNUNG: Heckklappe offen**“ angezeigt und das Umkehrbild könnte verschwinden.

### Unterschied zwischen der geschätzten Entfernung und der tatsächlichen Entfernung

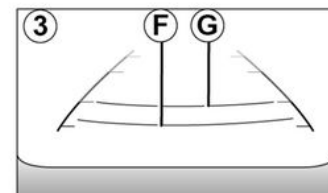
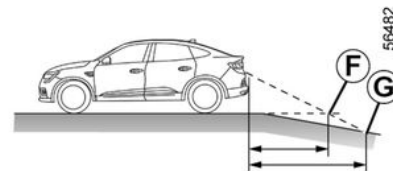


### Rückwärtsfahrt in Richtung einer steilen Steigung

Die festen Hilfslinien **3** zeigen die Entfernungen näher an, als sie tatsächlich sind.

Die auf dem Display angezeigten Objekte sind auf der Steigung tatsächlich weiter weg.

Wenn der Bildschirm zum Beispiel ein Objekt bei **D** anzeigt, liegt die tatsächliche Entfernung des Objekts bei **E**.



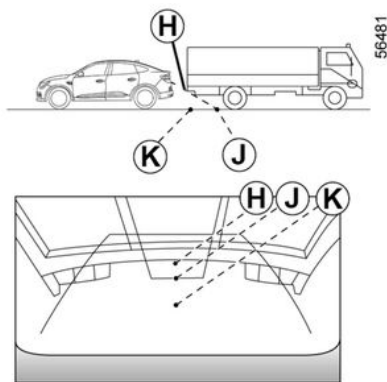
### Rückwärtsfahrt in Richtung eines steilen Gefälles

Die festen Hilfslinien **3** zeigen die Entfernungen weiter weg an, als sie tatsächlich sind.

Daher sind die auf dem Bildschirm angezeigten Objekte tatsächlich näher auf dem Abhang.

Wenn der Bildschirm zum Beispiel ein Objekt bei **G** anzeigt, liegt die tatsächliche Entfernung des Objekts bei **F**.

## EINPARKHILFEN

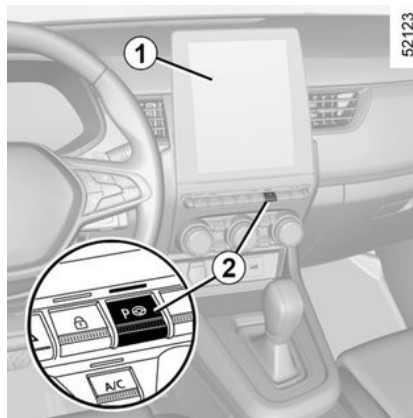


### Rückwärtsfahrt in Richtung eines hervorstehenden Objekts

Position **H** scheint auf dem Bildschirm weiter entfernt zu sein als Position **J**. Allerdings befindet sich Position **H** in der gleichen Entfernung wie Position **K**.

Die von den festen und beweglichen Orientierungslinien angegebene Fahrrichtung berücksichtigt die Höhe des Objekts nicht. Es besteht also die Gefahr, dass das Fahrzeug beim Rückwärtsfahren auf die Position **K** mit dem Objekt kollidiert.

## Parkassistent



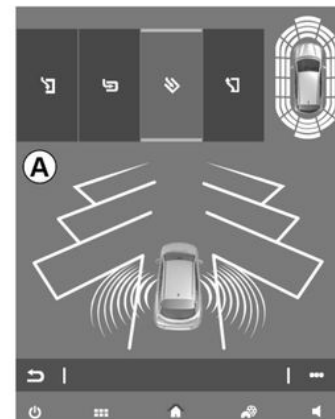
Die durch die Pfeile **3** markierten, in den Stoßfängern verbauten Ultraschalldetektoren helfen bei der Suche nach Parklücken und beim Einparken.

Nehmen Sie die Hände vom Lenkrad. Sie müssen nur folgende Elemente betätigen:

- das Gaspedal
- das Bremspedal
- Schalthebel.

Sie können die Kontrolle jederzeit wieder übernehmen, indem Sie das Lenkrad betätigen.

## Einschalten

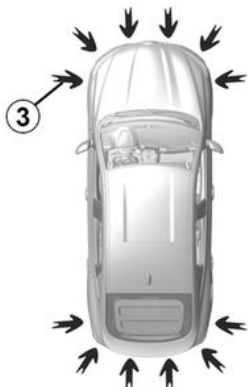


Bei laufendem Motor und stehendem oder mit einer Geschwindigkeit unter 30 km/h fahrendem Fahrzeug:

- Betätigen Sie den Schalter **2**. Die in den Schalter **2** integrierte Kontrolllampe leuchtet auf und die Anzeige **A** erscheint auf dem Multimedia-Display **1**.
- Betätigen Sie den Blinker für die Seite der Parklücke.

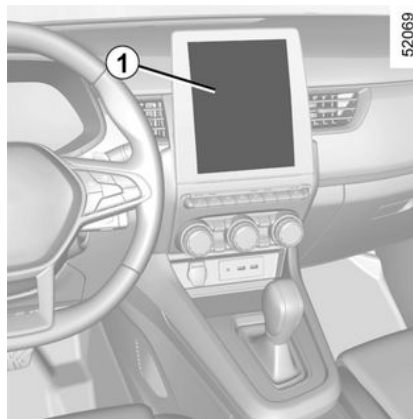
# EINPARKHILFEN

## Besonderheiten



Achten Sie darauf, dass die durch die Pfeile **3** gekennzeichneten Ultraschallsensoren nicht verdeckt sind (durch Verschmutzungen, Schlamm, Schnee usw.).

## Wahl des Einparkmanövers



Das System kann vier Arten von Parkmanövern ausführen:

- Einparken des Fahrzeugs in eine Längsparklücke
- Einparken des Fahrzeugs in eine Querparklücke
- Einparken des Fahrzeugs in eine Schrägparklücke
- Verlassen einer Längsparklücke.

Wählen Sie auf dem Multimedia-Display **1** das gewünschte Manöver aus.

**Hinweis:** Beim Fahrzeugstart oder nach einem mithilfe des Systems gelungenen Längseinparkmanöver schlägt das System als Standardmanöver das Verlassen einer Längsparklücke vor. In anderen Fällen

kann das standardmäßig vorgeschlagene Manöver auf dem Multimedia-Display **1** eingestellt werden. Weitere Informationen entnehmen Sie bitte der Multimedia-Bedienungsanleitung.

**i** Während des Systemstarts wird die Einparkhilfe aktiviert. Bei entsprechend ausgestatteten Fahrzeugen wird außerdem die Rückfahrkamera eingeschaltet, um den Fahrer zu unterstützen.  
➔ 231, ➔ 237

## Maßnahme

### Parken

Solange die Fahrgeschwindigkeit unter 30 km/h liegt, sucht das System passende Parklücken auf der gewählten Seite.

**Hinweis:** Wenn Parkplätze auf der anderen Seite des Fahrzeugs verfügbar sind, setzen Sie den Blinker entsprechend, damit das System dort Lücken sucht.

Wird eine Parklücke erkannt, wird sie am Multimedia-Display entsprechend gekennzeichnet und durch den Kleinbuchstaben „P“ angezeigt.

## EINPARKHILFEN

Fahren Sie langsam mit auf der Seite der Parklücke gesetztem Blinker, bis „Stopp“ angezeigt wird und ein Signal ertönt.


Die Parklücke wird dann auf dem Multimedia-Display durch den Großbuchstaben „P“ gekennzeichnet.

- Halten Sie an.
- legen Sie den Rückwärtsgang ein.

Die Kontrolllampe  in der Instrumententafel leuchtet auf, zusätzlich erklingt ein Signalton.

- Lassen Sie das Lenkrad los.
- Befolgen Sie die Anleitungen auf dem Multimedia-Display **1**.

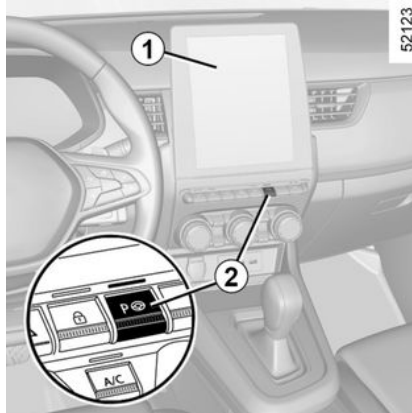
Ihre Fahrgeschwindigkeit darf 7 km/h nicht überschreiten.

Das Erlöschen der Warnlampe  in der Instrumententafel, zusammen mit einem akustischen Signal, informiert Sie, dass das Parkmanöver beendet ist.



Diese Funktion dient als zusätzliche Fahrhilfe.

Sie kann weder die Wachsamkeit noch die Verantwortung des Fahrers ersetzen (der Fahrer muss stets bremsbereit sein).



### Verlassen einer Längsparklücke

- Drücken Sie kurz die Taste **2**.
- Wählen Sie den Modus „Längsparklücke verlassen“ aus.
- Setzen Sie den Blinker

auf der Seite, auf der Sie die Parklücke verlassen möchten.


- Halten Sie die Taste **2** gedrückt (etwa zwei Sekunden lang).

Die Kontrolllampe  in der Instrumententafel leuchtet auf, zusätzlich erklingt ein Signalton.

- Lassen Sie das Lenkrad los.
- Führen Sie die Manöver vorne und hinten aus, indem Sie die Anleitungen auf dem Multimedia-Display **1** befolgen und dabei die Hinweise der Einparkhilfe beachten.

Ihre Fahrgeschwindigkeit darf 7 km/h nicht überschreiten.

Sobald das Fahrzeug die Parklücke verlassen kann, erlischt die Warn-

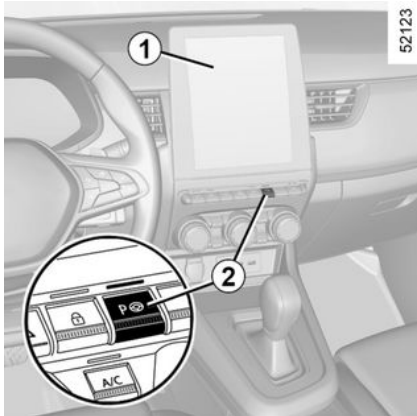
leuchte  auf den Displays und Anzeigen, ein Signal ertönt und eine Meldung erscheint auf dem Multimedia-Display **1**, um anzugeben, dass das Manöver abgeschlossen ist.

## EINPARKHILFEN



Beim Rangieren kann sich das Lenkrad schnell drehen: Stecken Sie die Hände nicht in die Aussparungen am Lenkrad und vergewissern Sie sich, dass sich nichts im Lenkrad verfangen kann.

### Unterbrechen/Fortsetzen des Manövers



In folgenden Fällen wird das Parkmanöver unterbrochen:

- Sie betätigen das Lenkrad.
- Das Fahrzeug steht zu lange still.

- Ein Hindernis auf der Strecke verhindert das Beenden des Parkmanövers.
- Der Motor wird abgestellt.
- eine Tür oder der Kofferraum wird geöffnet.

Die Kontrolllampe in der Taste **2** und

die Warnleuchte  auf den Displays und Anzeigen erlöschen und ein akustisches Signal bestätigt, dass das Manöver unterbrochen wurde. Der Grund für die Unterbrechung wird auf dem Multimedia-Display **1** angezeigt.

Denken Sie daran, dass:

- Sie das Lenkrad losgelassen haben und
- alle Türen und die Heckklappe geschlossen sind und
- sich in Fahrtrichtung kein Hindernis befindet und
- dass der Motor läuft.

Eine blinkende Kontrolllampe in der Taste **2** weist darauf hin, dass das System wieder verfügbar und das Manöver kann fortgesetzt werden.

Um das Manöver fortzusetzen, halten Sie die Taste **2** gedrückt. Die

Kontrolllampe in der Taste **2** leuchtet auf und auf den Displays und An-

zeigen wird  angezeigt.

Befolgen Sie die Anleitungen auf dem Multimedia-Bildschirm **1**.

### Abbrechen des Parkmanövers

In folgenden Fällen wird das Manöver abgebrochen:

- Die Fahrgeschwindigkeit liegt über 7 km/h.
- Durch Drücken der Taste **2**.
- Sie sind während des Parkmanövers mehr als zehn Mal vor und zurück gefahren.
- Die Sensoren der Einparkhilfe sind verschmutzt oder verdeckt.
- Die Räder des Fahrzeugs drehen durch.
- wenn das Manöver zu lange unterbrochen wurde.

Die Kontrolllampe der Taste **2** und

die Warnleuchte  auf den Displays und Anzeigen erlöschen und ein akustisches Signal bestätigt, dass das Manöver abgebrochen wurde. Der Grund für den Abbruch wird auf Multimedia-Bildschirm **1** angezeigt.

## Warnung



Diese Funktion dient als zusätzliche Fahrhilfe. Diese Funktion ersetzt keinesfalls die Wachsamkeit und Verantwortung des Fahrers, welcher stets die Kontrolle über sein Fahrzeug behalten muss. Achten Sie darauf, dass Sie während des Parkmanövers die örtlichen Verkehrsregeln einhalten.

Der Fahrer muss während der Fahrt immer auf plötzliche Gefahrensituationen gefasst sein: Bei allen Fahrmanövern ist sicherzustellen, dass sich keine kleinen, schmalen und/oder sich bewegenden Hindernisse (Kinder, Tiere, Kinderwagen, Fahrräder, Begrenzungssteine, Pfosten, Zugvorrichtungen usw.) im toten Winkel befinden.

### **Arbeiten/Reparaturen des Systems**

- Bei einer Kollision kann die Ausrichtung der Sensoren verstellt und demzufolge deren Funktion beeinträchtigt werden. Deaktivieren Sie die Funktion und wenden Sie sich an eine Vertragswerkstatt.
- Sämtliche Arbeiten (wie Reparaturen, Austausch, Arbeiten an Verkleidungen) im Einbaubereich der Sensoren müssen fachmännisch ausgeführt werden.

Arbeiten am System dürfen nur von einer Vertragswerkstatt ausgeführt werden.

### **Störungen des Systems**

Bestimmte Bedingungen können den Betrieb des Systems stören oder beeinträchtigen, z. B. schlechte Wetterbedingungen (Schnee, Hagel, Eis usw.).

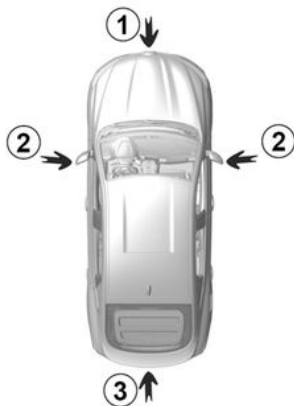
Wenn sich das System nicht normal verhält, deaktivieren Sie das System und wenden sich an einen Vertragspartner. Es besteht die Möglichkeit, dass das System Falschwarnungen ausgibt.

### **Einschränkungen des Systems**

- Gegenstände, welche sich im toten Winkel der Sensoren befinden, kann das System eventuell nicht erkennen.
- Kontrollieren Sie stets per Sichtprüfung, dass der vom System vorgeschlagene Parkplatz weiterhin verfügbar ist und keine Hindernisse vorhanden sind.
- Das System darf nicht beim Ziehen eines Anhängers verwendet werden oder wenn das Fahrzeug selbst oder Fahrzeuge in der Umgebung eine Zug- oder Transportvorrichtung tragen.

# EINPARKHILFEN

## 360-Grad-Kamera



56464

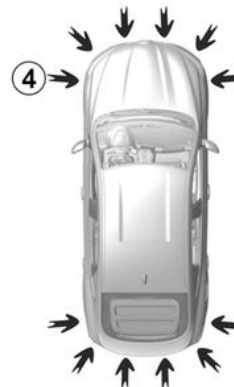
Anhand der Informationen der Kameras **1**, **2** und **3**, die sich am vorderen Stoßfänger, in den Türspiegeln und an der Heckklappe befinden, sowie der Ultraschallsensoren **4** an den Stoßfängern hilft die Funktion bei schwierigen Manövern (z. B. Einparken) durch Darstellung der Fahrzeugumgebung.



Diese Funktion ist eine zusätzliche Hilfe. Sie kann niemals die Wachsamkeit und Verantwortung des Fahrers ersetzen.

Der Fahrer muss während der Fahrt immer auf plötzliche Gefahrensituationen gefasst sein: Bei allen Fahrmanövern ist sicherzustellen, dass sich keine kleinen, schmalen und/oder sich bewegenden Hindernisse (Kinder, Tiere, Kinderwagen, Fahrräder, Begrenzungssteine, Pfosten usw.) im toten Winkel befinden.

## Maßnahme



56463

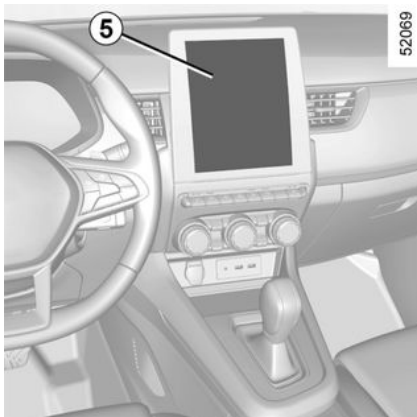
3

Die Kameras senden vier separate Ansichten an das Multimedia-Display **5**.

Mit ihnen können Sie die Fahrzeugumgebung sehen:

- Vorderansicht: mit Kamera **1**
- Rückansicht: mit Kamera **3**
- Vogelperspektive: mit Kameras **1**, **2** und **3**

## EINPARKHILFEN

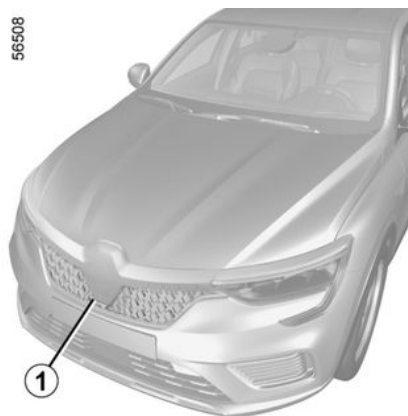


– Frontansicht (je nach Fahrzeugmodell): mit Kamera **2** (Beifahrerseite)

Die Ultraschalldetektoren erfassen Hindernisse an Front, Heck und (je nach Fahrzeug) an der Seite des Fahrzeugs.

**Hinweis:** Achten Sie darauf, dass die Kameras nicht verdeckt sind (durch Schmutz, Schlamm, Schnee usw.).

### Vorderansicht 1

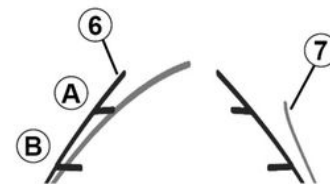


Die Ansicht der Frontkamera wird auf dem Multimedia-Display **5** angezeigt.

#### Feste Maßlinie 6

Die an das Multimedia-Display **5** übertragene Frontansicht wird mit einer oder zwei Maßlinien **6** und **7** angezeigt.

Dieses System wird zunächst anhand einer oder mehrerer Maßlinien verwendet (bewegliche für Fahrtrichtung, feste für Abstand).



Die feste Maßlinie besteht aus den farbigen Markierungen **A** und **B**, die den Abstand zum Fahrzeugheck angeben:

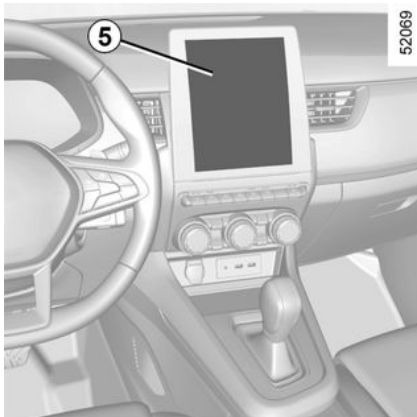
- **B** (gelb): ca. 70 cm Abstand zum Fahrzeug
- **A** (grün): ca. 150 cm Abstand zum Fahrzeug

#### Bewegliche Maßlinie 7 (je nach Fahrzeugmodell)

Dies wird blau im Multimedia-Display **5** angezeigt. In der Frontansicht gibt diese Maßlinie je nach Lenkeinschlag die Fahrtrichtung an.

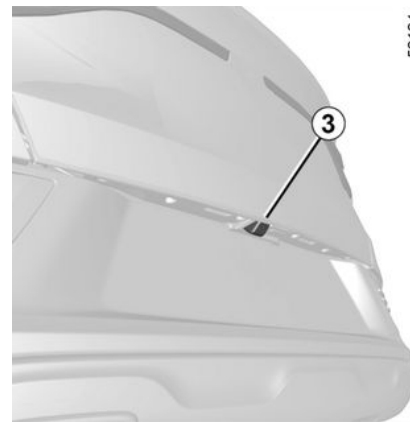


## EINPARKHILFEN



**i** Der Fahrer muss sich des toten Winkels bewusst sein, der im Frontansichtsmodus der 360°-Kamera etwa bis zu 40 cm vom Ende des vorderen Stoßfängers entfernt vorhanden ist. Um jegliches Unfallrisiko auszuschließen, muss ein Fahrer auf optische und akustische Warnsignale achten, die von der Einparkhilfe ausgegeben werden. Die Einparkhilfe zeigt den Abstand in der 360°-Ansicht mit farbigen Anzeigelinien für jeden Sensor an, der ein Hindernis registriert.

## Rückansicht 3



Die Ansicht der Heckkamera wird auf dem Multimedia-Display **5** angezeigt.

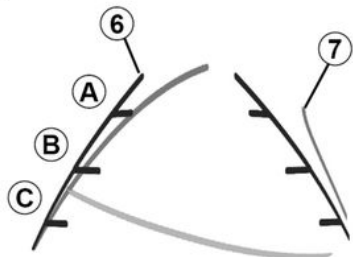
### **Feste Maßlinie 6**

Die an das Multimedia-Display **5** übertragene Rückansicht wird mit einer oder zwei Maßlinien **6** und **7** angezeigt.

Dieses System wird zunächst anhand einer oder mehrerer Maßlinien verwendet (bewegliche für Fahrtrichtung, feste für Abstand).

## EINPARKHILFEN

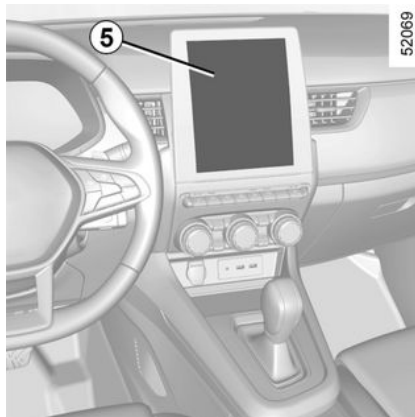
35987



3


Die feste Maßlinie besteht aus den farbigen Markierungen **A**, **B** und **C**, die den Abstand zum Fahrzeugheck angeben:

- **C** (rot): ca. 30 cm Abstand zum Fahrzeug (nur Rückansicht)
- **B** (gelb): ca. 70 cm Abstand zum Fahrzeug
- **A** (grün): ca. 150 cm Abstand zum Fahrzeug



### **Bewegliche Maßlinie 7 (je nach Fahrzeugmodell)**

Dies wird blau im Multimedia-Display **5** angezeigt. In der Rückansicht gibt diese Maßlinie je nach Lenkein-schlag die Fahrtrichtung an.

 Das Multimedia-Display **5** zeigt ein umgekehrtes Bild der Rückansicht **3**, wie in einem Rückspiegel.



Bei der Front- oder Rückansicht: Beim Manövrieren an einem Hang können Objekte, die auf dem Multimedia-Display angezeigt werden, näher oder weiter entfernt sein als sie scheinen.

**Berücksichtigen Sie dies, um den Abstand vor dem Manövrieren richtig einzuschätzen.**



Die Orientierungslinien der Front-, Heck- und Seitenansicht entsprechen einer Darstellung auf ebener Fläche: Diese Maße gelten nicht, wenn sie von einem senkrechten oder auf dem Boden befindlichen Gegenstand überlagert werden.

Am Rand des Multimedia-Displays dargestellte Objekte können Verzerrungen aufweisen. Bei zu starkem Licht (Schnee, Fahrzeug in der Sonne usw.) kann das Kamerabild beeinträchtigt werden.

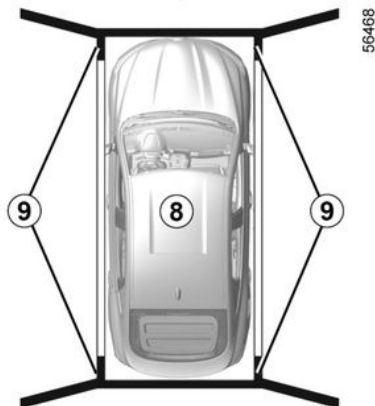
## EINPARKHILFEN



In der kombinierten Darstellung von den Kameras:

- Erhabene Objekte (Gehsteig, Fahrzeug usw.) können in der Vogelperspektive verzerrt erscheinen.
- Objekte auf dem Fahrzeug werden nicht angezeigt.

### Vogelperspektive



Die Vogelperspektive ist eine kombinierte Darstellung der Kameras **1**, **2** und **3**.

Sie zeigt eine Ansicht der Oberseite des Fahrzeugs und seiner Umgebung an.

Diese kann verwendet werden, um eine Ansicht der Fahrzeugposition in Bezug auf seine unmittelbare Umgebung (vorne, hinten und seitlich) zu bestätigen.

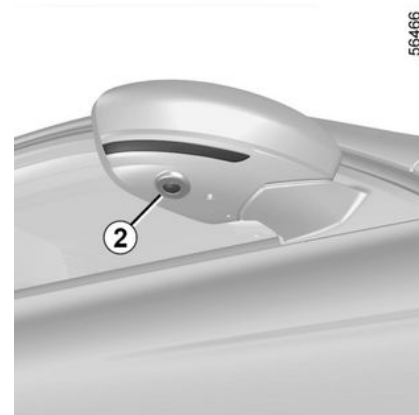
Die Ansicht **8** zeigt die Fahrzeugposition an. Die Bereiche **9**, die nicht von den Kameras abgedeckt werden, sind schwarz markiert.



Im Modus „Vogelperspektive“ erscheinen die auf dem Multimedia-Display angezeigten Objekte tatsächlich weiter entfernt, als sie es in Wirklichkeit sind.

**Berücksichtigen Sie dies, um den Abstand vor dem Manövrieren richtig einzuschätzen.**

### Frontansicht auf der Beifahrerseite 2

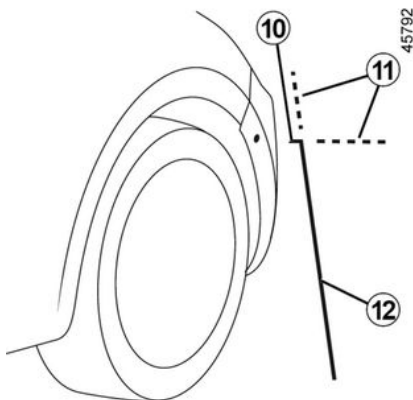


(je nach Fahrzeug)

Die im Türspiegel eingebaute Kamera überträgt eine Seitenansicht auf das Multimedia-Display **5**.

Je nach Fahrzeug können Sie über das Multimedia-Display von der Vogelperspektive zur Frontansicht wechseln. Weitere Informationen entnehmen Sie bitte der Multimedia-Bedienungsanleitung.

## EINPARKHILFEN



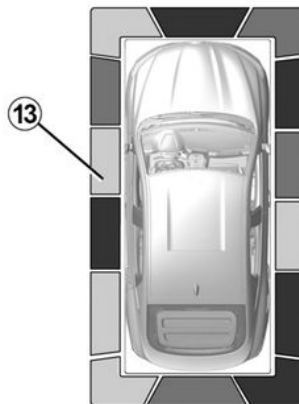
Die „Frontansicht auf der Beifahrerseite“ wird mit Maßlinien zur Entfernungsmessung an das Multimedia-Display übertragen.

### Feste Maßlinien 10, 11 und 12

Die feste Maßlinie **10** zeigt den vorderen Teil des Fahrzeugs.

Die feste Maßlinie **12** zeigt die Fahrzeugbreite einschließlich der Außenspiegel.

Die festen Maßlinien **11** sind rot gepunktet dargestellt. Diese sind Erweiterungen der festen Maßlinien **10** und **12**.



Je nach Fahrzeug können Sie über das Multimedia-Display von der Vogelperspektive zur Frontansicht wechseln. Weitere Informationen entnehmen Sie bitte der Multimedia-Bedienungsanleitung.

### Hinderniserkennung

Wenn das System aktiviert ist und die Funktion „Parkassistent“ ein oder mehrere Hindernisse um das Fahrzeug herum erkennt, zeigen die Anzeigelinien **13** Folgendes an:

- aus der Vogelperspektive
- in der Frontansicht auf der Beifahrerseite (je nach Fahrzeug).

Diese Anzeigelinien zeigen zusätzlich zum akustischen Alarm die Nähe

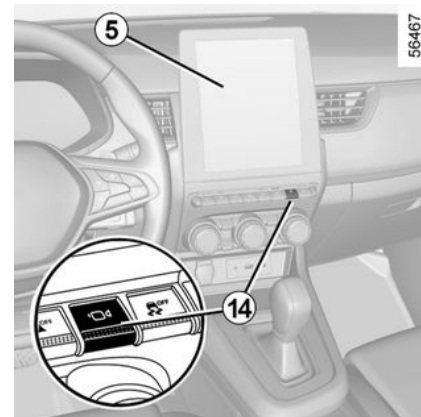
von Hindernissen über verschiedene Farben an:

- Grün: Hindernis zwischen 50 und 70 cm
- Gelb: Hindernis zwischen 30 und 50 cm
- Rot: Hindernis innerhalb von 30 cm

Diese Anzeigelinien zeigen auch den Ort an, an dem die Hindernisse erkannt werden, was durch ihre Stellung in Bezug auf das Symbol „Fahrzeug“ angezeigt wird.

Weitere Informationen finden Sie unter **➔ 231**.

### Aktivieren/Deaktivieren



### Automatikmodus

## EINPARKHILFEN

Bei stehendem Fahrzeug und laufendem Motor wird beim Schalten in den Rückwärtsgang der Automatikmodus aktiviert. Die Rückansicht und die Vogelperspektive erscheinen auf dem Multimedia-Display **5**.

Wenn aus dem Rückwärtsgang schnell in den Vorwärtsgang geschaltet wird, werden die Rückansicht und die Vogelperspektive auf dem Multimedia-Display **5** durch die Vorderansicht und die Vogelperspektive ersetzt.

Der Automatikmodus wird deaktiviert:

- wenn sich der Schalthebel ungefähr drei Sekunden lang im Leerlauf (Schaltgetriebe) oder der Fahrstufenwahlhebel in der Stellung N oder P (Quickshift-Getriebe) befindet
- wenn das Fahrzeug schneller als 10 km/h vorwärts fährt

### Manueller Modus

Um den manuellen Modus zu aktivieren, drücken Sie bei stehendem Fahrzeug und laufendem Motor die Taste **14**: Auf dem Multimedia-Display werden die Frontansicht und die Vogelperspektive angezeigt.

Der manuelle Modus wird deaktiviert:

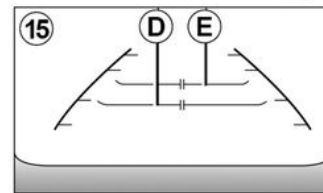
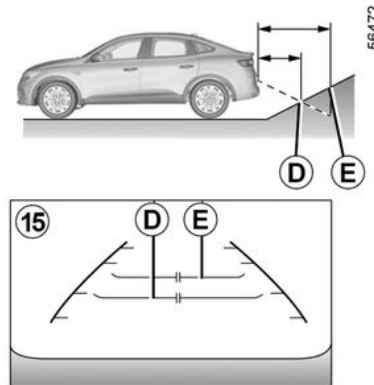
- wenn das Fahrzeug 10 km/h vorwärts fährt

- wenn der Schalthebel drei Minuten lang nicht betätigt wurde
- wenn Sie die Taste **14** drücken



- Verwenden Sie diese Funktion nicht, während sich die Außenspiegel in der eingeklappten Position befinden.
- Stellen Sie sicher, dass die Gepäckraumklappe ordnungsgemäß geschlossen ist, bevor Sie die Funktion nutzen.
- Stellen Sie keine Gegenstände auf oder vor die Kameras.

## Unterschied zwischen der geschätzten Entfernung und der tatsächlichen Entfernung



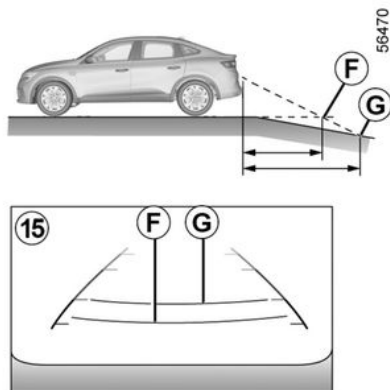
### Vorwärts- oder Rückwärtsfahrt in Richtung einer steilen Steigung

Die festen Hilfslinien **15** zeigen die Entfernungen näher an, als sie tatsächlich sind.

Die auf dem Display angezeigten Objekte sind auf der Steigung tatsächlich weiter weg.

Wenn der Bildschirm zum Beispiel ein Objekt bei **D** anzeigt, liegt die tatsächliche Entfernung des Objekts bei **E**.

## EINPARKHILFEN

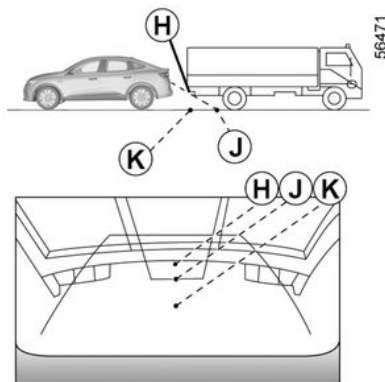


### Vorwärts- oder Rückwärtsfahrt in Richtung eines steilen Abhangs

Die festen Hilfslinien **15** zeigen die Entfernungen weiter weg an, als sie tatsächlich sind.

Daher sind die auf dem Bildschirm angezeigten Objekte tatsächlich näher auf dem Abhang.

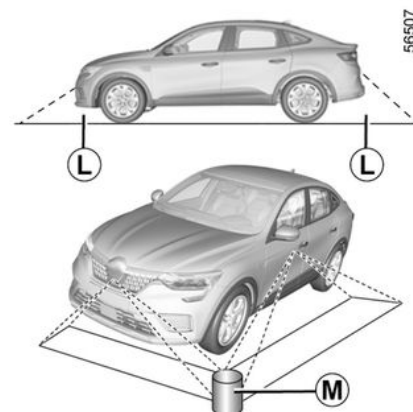
Wenn der Bildschirm zum Beispiel ein Objekt bei **G** anzeigt, liegt die tatsächliche Entfernung des Objekts bei **F**.



### Fahren oder Rückwärtsfahren zu einem hervorstehenden Objekt

Position **H** scheint auf dem Bildschirm weiter entfernt zu sein als Position **J**. Allerdings befindet sich Position **H** in der gleichen Entfernung wie Position **K**.

Die von den festen und beweglichen Orientierungslinien angegebene Fahrrichtung berücksichtigt die Höhe des Objekts nicht. Es besteht also die Gefahr, dass das Fahrzeug beim Rückwärtsfahren auf die Position **K** mit dem Objekt kollidiert.



### Beschränkungen der Funktion

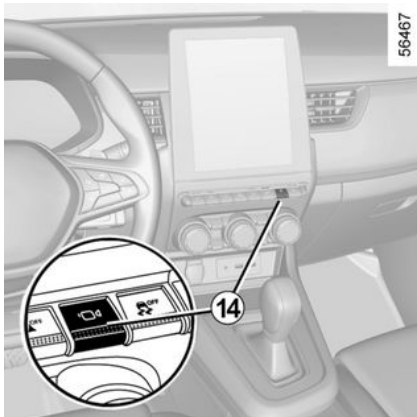
Das System kann in bestimmten Bereichen keine Objekte anzeigen.

Im Front- oder Rückansichtsmodus kann das System nicht zur Erkennung eines Objekts im Bereich **L** verwendet werden.

Im Modus „Vogelperspektive“ kann das System nicht zum Anzeigen eines großen Objekts im Bereich **M** (nahe am Rand des angezeigten Bereichs) verwendet werden.

# EINPARKHILFEN

## Einstellung der Anzeige



Drücken Sie bei eingeschalteter Zündung die Taste **14** oder bewegen Sie den Fahrstufenwahlhebel in die Stellung R (Quickshift-Getriebe) oder den Schalthebel in den Rückwärtsgang (Schaltgetriebe), um die Funktion zu nutzen.

Die Funktion zeigt je nach Wähl-/Schalthebelposition verschiedene Ansichten auf dem Bildschirm an.

Je nach Fahrzeug können Sie die „Vogelperspektive“ oder die „Frontansicht auf der Beifahrerseite“ auswählen.



Diese Einstellung aus Sicherheitsgründen nur bei stehendem Fahrzeug vornehmen.

Wenn sich der Fahrstufenwahlhebel in der Stellung R (Quickshift-Getriebe) oder der Schalthebel im Rückwärtsgang (Schaltgetriebe) befindet, sind folgende Ansichten verfügbar:

- Bildschirm geteilt zwischen der Rückansicht/Vogelperspektive oder
- Bildschirm geteilt zwischen Rückansicht/Vorderansicht (je nach Fahrzeug).

Beim Schalten vom Rückwärtsgang in die Stellung P (Quickshift-Getriebe) oder in den Leerlauf (Schaltgetriebe), sind die folgenden Ansichten verfügbar:

- Bildschirm geteilt zwischen der Rückansicht/Vogelperspektive oder
- Bildschirm geteilt zwischen Rückansicht/Vorderansicht (je nach Fahrzeug).

Beim Schalten vom Rückwärtsgang in die Stellung D (Quickshift-Getrie-

be) oder in einen Gang (Schaltgetriebe), sind die folgenden Ansichten verfügbar:

- Bildschirm geteilt zwischen Frontansicht/Vogelperspektive oder
- Bildschirm geteilt zwischen Front-/Vorderansicht (je nach Fahrzeug).

## Einstellen der Kamera

Sie können folgende Parameter ändern:

- die Helligkeit
- Farben
- den Kontrast.

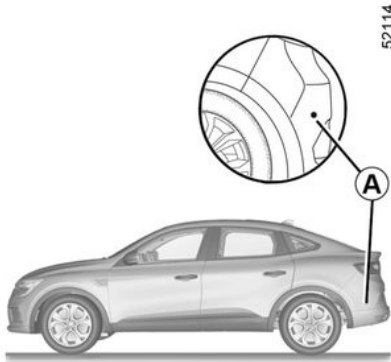
Weitere Informationen entnehmen Sie bitte der Multimedia-Bedienungsanleitung.

**Hinweis:** Aus Sicherheitsgründen werden die Ansichten während der Fahrt nicht im Einstellungs Menü angezeigt.

## EINPARKHILFEN

### Warnung beim Verlassen der Parklücke

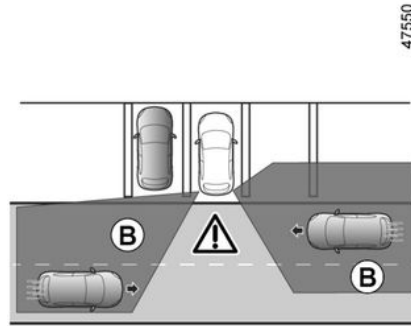
3




Anhand der Informationen von den Radarsensoren, die auf beiden Seite am hinteren Stoßfänger (Bereich **A**) installiert sind, informiert das System den Fahrer, wenn ein anderes Fahrzeug im Erfassungsbereich **B** erscheint.

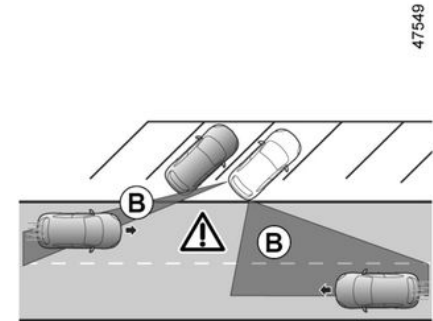
Die Funktion ist aktiviert, wenn:

- der Rückwärtsgang eingelegt ist
- das Fahrzeug steht oder fährt mit geringer Geschwindigkeit



**i** Das Erkennungsvermögen des Systems hängt von der Umgebung des Fahrzeugs (statische Objekte usw.) und dem Zustand des Stoßfängers usw. ab.

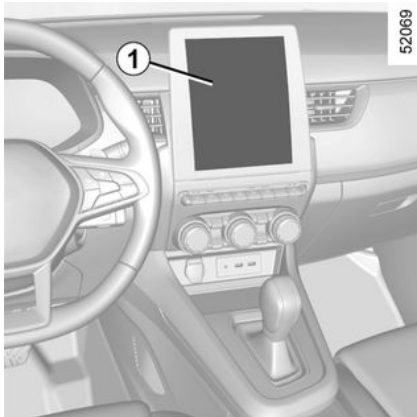
 Diese Funktion dient als zusätzliche Fahrhilfe. Diese Funktion ersetzt keinesfalls die Wachsamkeit und Verantwortung des Fahrers, welcher stets die Kontrolle über sein Fahrzeug behalten muss.





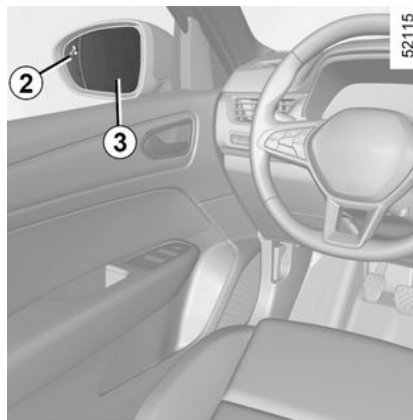
## EINPARKHILFEN

### Aktivieren/Deaktivieren über das Multimedia-Display 1



Anweisungen zum Aktivieren oder Deaktivieren der Funktion finden Sie in den Multimedia-Anweisungen. Wählen Sie „ON“ oder „OFF“.

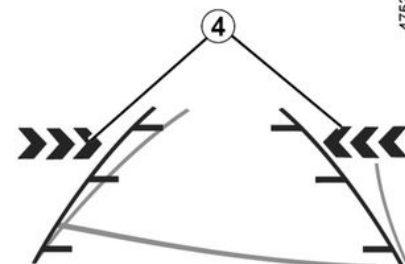
### Maßnahme



Die Funktion warnt, wenn sich ein Fahrzeug im Bereich **B** befindet und sich Ihrem Fahrzeug nähert.

Die Anzeige **2** wird am Außenspiegel **3** auf beiden Seiten angezeigt, auf denen ein Fahrzeug erkannt wurde.

**Hinweis:** Reinigen Sie die Außenspiegel **3** regelmäßig, damit die Blinkleuchten **2** gut zu sehen sind.



Die Anzeigen **4** im Multimedia-Display zeigen Ihnen, auf welcher Seite das sich nähernde Fahrzeug erkannt wurde.

**Hinweis:** Reinigen Sie die Kamera regelmäßig, damit sie nicht verdeckt wird.

Fährt das Fahrzeug rückwärts, ertönt zusätzlich zu den Anzeigen **2** und **4** ein akustisches Signal.

### Funktionsstörungen

Wenn das System einen Fehler erkennt, wird auf den Displays und Anzeigen die Meldung „Seitliche Radarsensoren prüfen“ angezeigt. Wenden Sie sich an einen Vertragspartner.

## EINPARKHILFEN



Aufgrund der hinter dem Stoßfänger verbauten Sensoren sollten alle Arbeiten am Stoßfänger (Reparatur, Austausch, Lackierung usw.) von qualifiziertem Fachpersonal ausgeführt werden.



### **Einschränkungen des Systems**

– Der Bereich um das Radar muss sauber und ohne Änderungen bleiben, um die korrekte Funktion des Systems zu gewährleisten.

– Kleine Objekte (Motorräder, Fahrräder, Fußgänger usw.), die sich auf das Fahrzeug zubewegen, werden vom System möglicherweise nicht erkannt.

### **Deaktivieren der Funktion**

Sie müssen die Funktion deaktivieren, wenn:

- der Radarbereich **A** beschädigt wurde (hinterer Stoßfänger)
- das Fahrzeug mit einer Anhängerkupplung ausgestattet ist, die vom System nicht erkannt wird.



Diese Funktion dient als zusätzliche Fahrhilfe. Diese Funktion ersetzt keinesfalls die

Wachsamkeit und Verantwortung des Fahrers, welcher stets die Kontrolle über sein Fahrzeug behalten muss.

Das System darf auf keinen Fall als Hinderniserkennung oder Aufprallschutzsystem angesehen werden.

### **Arbeiten/Reparaturen des Systems**

- Bei einem Aufprall kann sich die Position der Radarsensoren ändern, was die Funktion beeinträchtigt. Deaktivieren Sie die Funktion und wenden Sie sich an eine Vertragswerkstatt.
- Sämtliche Arbeiten (Reparaturen, Austausch, Karosseriearbeiten usw.) im Einbaubereich der Radarsensoren müssen fachmännisch ausgeführt werden.

Arbeiten am System dürfen nur von einer Vertragswerkstatt ausgeführt werden.

### **Störungen des Systems**

## EINPARKHILFEN

Bestimmte Bedingungen können die Funktionsweise des Systems stören oder beeinträchtigen, wie z. B.:

- komplexe Umgebung (Tiefgarage, Stahlkonstruktionen usw.)
- ungünstige Witterungsbedingungen (Schnee, Starkregen, Hagel, Glatteis usw.)

### **Einschränkungen des Systems**

- Gegenstände, welche sich im toten Winkel der Sensoren befinden, kann das System eventuell nicht erkennen.
- Kontrollieren Sie stets per Sichtprüfung, dass der vom System vorgeschlagene Parkplatz weiterhin verfügbar ist und keine Hindernisse vorhanden sind.
- Das System darf nicht beim Ziehen eines Anhängers verwendet werden oder wenn das Fahrzeug selbst oder Fahrzeuge in der Umgebung eine Zug- oder Transportvorrichtung tragen.

### **Falschalarm oder keine Warnung**

Wenn sich das System nicht normal verhält, deaktivieren Sie das System und wenden sich an einen Vertragspartner.

# NOTRUF

Bei entsprechend ausgestatteten Fahrzeugen kann die Notruf-Funktion genutzt werden, um bei einem Unfall oder medizinischen Notfall automatisch oder manuell den Rettungsdienst (gebührenfreier Anruf) anzurufen, was die Zeit bis zum Eintreffen des Rettungsdienstes verkürzt.

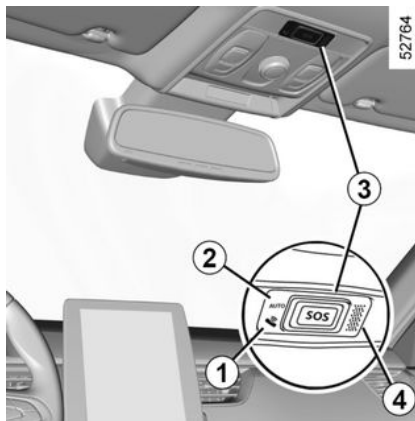
**Hinweis:** Der Notruf funktioniert:

- in Ländern, die von den zugehörigen Telematik-Notdiensten und der systemkompatiblen Infrastruktur abgedeckt sind.
- abhängig von der Netzabdeckung in der geografischen Region, in der das Fahrzeug betrieben wird.

Wenn Sie die Notruf-Funktion nutzen, um einen gesichteten Unfall zu melden, müssen Sie – sobald dies gefahrlos möglich ist – anhalten, damit der Notrufdienst die Position Ihres Fahrzeugs und damit den Unfallort lokalisieren kann.

Beachten Sie in jedem Fall die lokalen Vorschriften.

**i** Nutzen Sie die Notruf-Funktion nur in einem Notfall, an dem Sie selbst beteiligt sind oder den Sie gesichtet haben, oder wenn Sie sich krank fühlen.



**1.** Kontrolllampe für Systemfunktion:

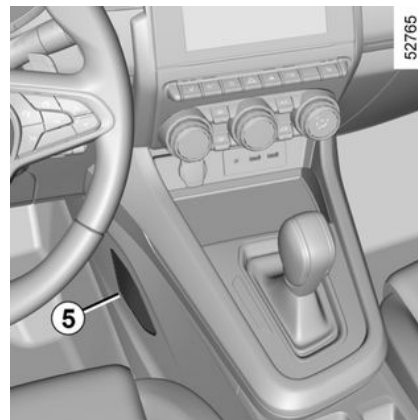
- grün: betriebsbereit (Netzwerk verfügbar)
- aus: nicht betriebsbereit (Netzwerk nicht verfügbar)
- rot: Betriebsstörung
- Grün blinkend: Anruf wird getätigt.

**2.** Kontrolllampe für den Automatikmodus

**3.** Notruftaste

**4.** Mikrophon

**5.** Lautsprecher.



Ein Anruf wird immer wie folgt getätigt:

- Die Verbindung mit dem Notrufdienst wird hergestellt.
- Daten in Bezug auf den Vorfall (Fahrzeugkennzeichen, Ortszeit des Anrufs, letzte Orte, Fahrtrichtung des Fahrzeugs) werden gesendet.
- Die Sprachverbindung mit dem Notrufdienst wird hergestellt.
- Falls erforderlich wird der Rettungsdienst alarmiert.

# NOTRUF

Die Notruffunktion verfügt über zwei Modi:

- Automatikmodus
- Manueller Modus.

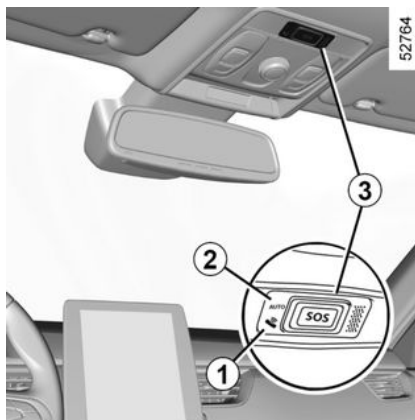
## Automatikmodus

Wenn die Kontrolllampe **2** für den Automatikmodus grün leuchtet, bestätigt dies, dass das automatische System aktiviert ist.

Der Notruf wird bei einem Unfall, bei dem die Aktivierung einer Schutzfunktion (Gurtstraffer, airbag usw.) erforderlich war, automatisch ausgelöst.



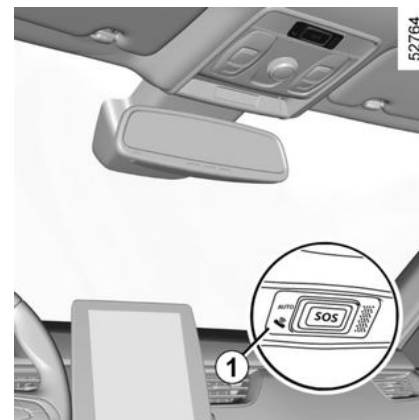
Bleiben Sie bei einem Unfall (wenn es die Örtlichkeit und die Verkehrslage zulassen) in der Nähe des Fahrzeugs, um ggf. den Anruf des Callcenters schnell beantworten zu können.



## Manueller Modus

Der Notruf wird getätigt, indem Sie die Taste **3** drücken und mindestens drei Sekunden lang gedrückt halten.

Bei unbeabsichtigter Auslösung kann der Notruf abgebrochen werden. Halten Sie hierzu die Taste **3** ca. zwei Sekunden lang gedrückt, bevor die Verbindung mit dem Notrufdienst hergestellt wurde.



## Funktionsstörungen

In einigen Fällen funktioniert der Notruf möglicherweise nicht (z. B. schwache Batterie).

Wenn das System eine Funktionsstörung feststellt, leuchtet die Kontrolllampe **1** mehr als 30 Minuten lang rot. Wenden Sie sich in diesem Fall möglichst schnell an einen Vertragspartner.

## NOTRUF



Das System arbeitet mit einer Reservebatterie. Die Lebensdauer der Batterie beträgt etwa vier Jahre (die Kontrolllampe 7 warnt Sie durch rotes Aufleuchten, wenn das Ende der Lebensdauer bevorsteht). Wenden Sie sich an einen Vertragspartner.



Um Ihre Sicherheit und den ordnungsgemäßen Betrieb des Systems zu gewährleisten, müssen alle Arbeiten an der Batterie (Ausbau, Abklemmen usw.) von einem qualifizierten Fachmann ausgeführt werden.  
**Verbrennungsgefahr durch Stromschlag.**

Halten Sie unbedingt die Austauschzeiten ein, die in den Wartungsunterlagen angegeben sind (nicht überschreiten). Es handelt sich um eine Batterie eines speziellen Typs. Achten Sie beim Austausch darauf, eine Batterie des gleichen Typs einzusetzen. Wenden Sie sich an einen Vertragspartner.



Ohne die Notruffunktion ist das System nicht rückverfolgbar und wird nicht ständig überwacht. Daten werden automatisch und konstant gelöscht, und das System speichert nur die letzten drei Positionen des Fahrzeugs. Daten werden nur im Falle eines Notrufs gesendet. Die an das Call Center gesendeten Daten werden gemäß den Datenschutzgesetzen des Landes behandelt, in dem Sie sich befinden. Das System speichert Aktivitätsverlaufsdaten nur für 13 Stunden. Der Fahrzeughalter hat das Recht auf Zugang zu seinen Daten. Sie können verlangen, dass die Daten korrigiert, gelöscht oder gesperrt werden.

## MULTI-SENSE

Das MULTI-SENSE-System ermöglicht die Wahl zwischen drei Fahrmodi für Fahrt, Umgebungslicht, Komfort und Motorgeräusch (fahrzeugabhängig):

- Die Modi Eco und Sport sind vor-konfiguriert und können teilweise angepasst werden (Umgebungsbeleuchtung usw.).
- Der Modus My Sense ist vollständig konfigurierbar.

Die Fahrmodi haben Auswirkungen auf:

- die Servolenkung
- das Ansprechen von Motor und Getriebe

Sie haben zudem Auswirkungen auf:

- die Beleuchtung des Fahrgastraums und der Displays und Anzeigen
- die Informationen auf den Displays und Anzeigen
- je nach Fahrzeug das Motorgeräusch.



Die Motoreinstellungen sind für jeden Fahrmodus spezifisch und können nicht angepasst werden.

## Eco-Modus

Der Eco-Modus ist auf Energieeinsparung ausgerichtet. Die Lenkunterstützung ist weich, Motor- und Getriebe-Management sind auf eine Senkung des Kraftstoffverbrauchs ausgerichtet. Klimaanlage und Heizung werden so gesteuert, dass sie nur bei Bedarf genutzt werden. ➔ 156

## Sportmodus

Dieser Modus lässt eine schnellere Reaktionsfähigkeit des Motors und des Getriebes zu. Die Lenkunterstützung ist straffer.

## Modus My Sense

Mit den Standard-Fahrzeugeinstellungen kann dieser Modus verwendet werden, um das Fahren, die Umgebungsbeleuchtung, den Komfort und das Motorgeräusch manuell anzupassen (abhängig vom Fahrzeug).



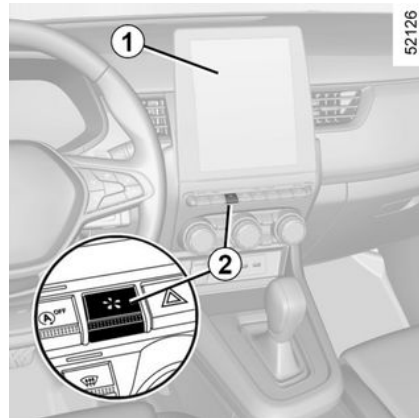
Nach dem Abschalten des Motors startet das Fahrzeug stets im Modus My Sense.



In allen Modi können Sie die Farbe der Umgebungsbeleuchtung sowie das Format der in der Instrumententafel und im Multimedia-Display angezeigten Informationen ändern. Sie können auch auf die Standardeinstellungen zurücksetzen.

4

## Zugang zum Menü



Sie haben Zugriff auf MULTI-SENSE (je nach Fahrzeugmodell):

- über das Multimedia-Display 1

## MULTI-SENSE

– durch Drücken der Taste **2**

Weitere Informationen entnehmen

Sie bitte der Multimedia-Bedienungsanleitung.

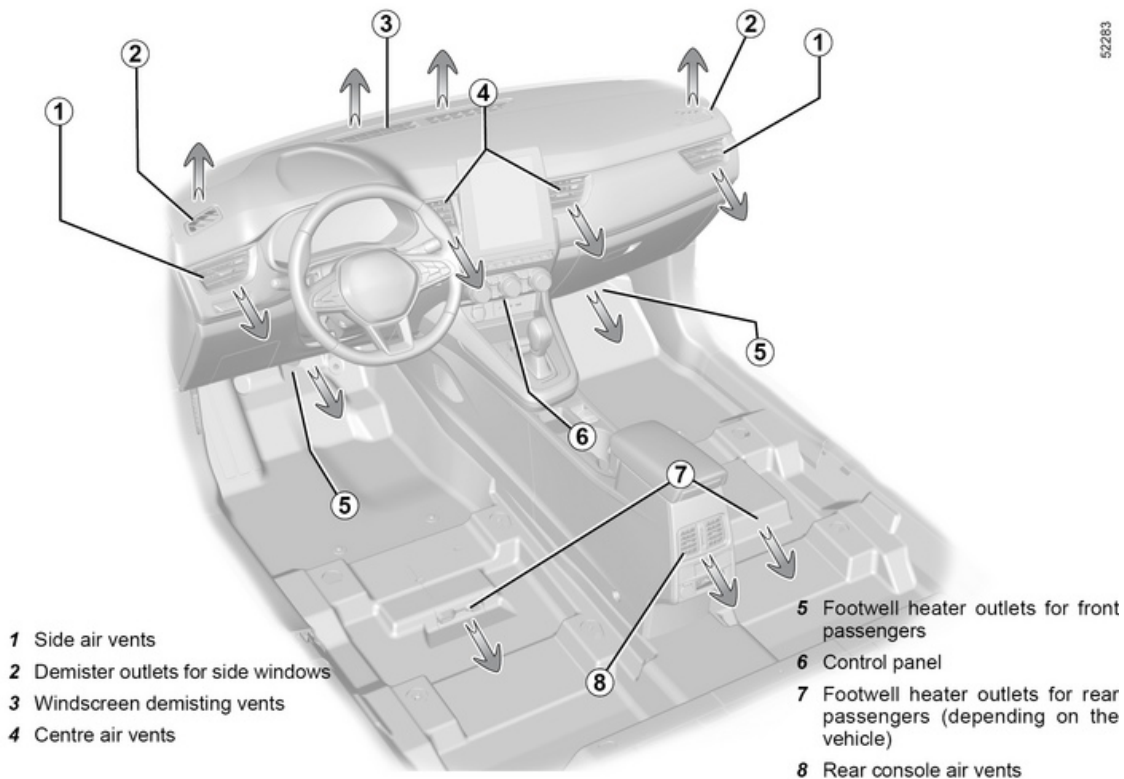
4



# LUFTDÜSEN, HEIZUNG UND KLIMAAANLAGE

## Luftdüsen: Luftauslässe

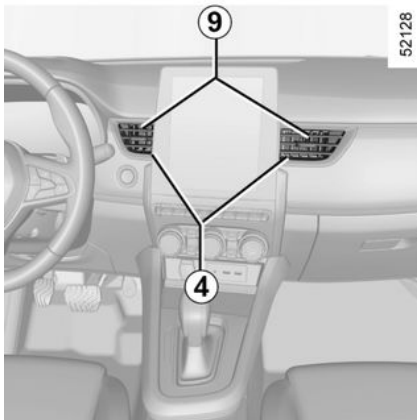
### Luftauslässe



52283

# LUFTDÜSEN, HEIZUNG UND KLIMAAANLAGE

Luftdüsen Mitte 4, seitlich 1 und hinten 8



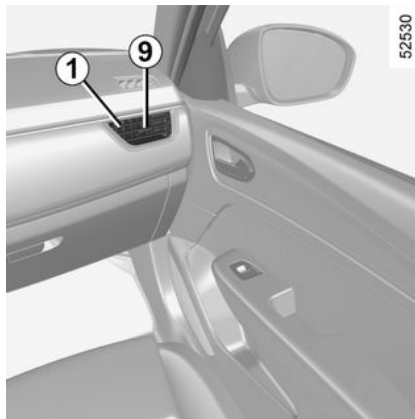
## Luftmenge


Schließen: Bewegen Sie den Schieber 9 über den Widerstandspunkt hinaus zur Fahrzeugaußenseite hin.

Öffnen: Bewegen Sie den Schieber 9 zur Fahrzeuginnenseite.

## Ausrichtung

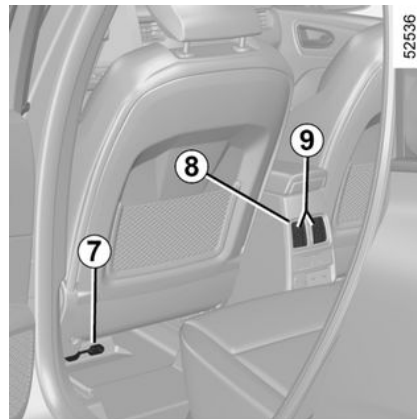
Bewegen Sie den Cursor 9 an die gewünschte Stelle.



 Bringen Sie keine Gegenstände an den Lüftungsschlitzen an (z. B. Telefonhalterung).

**Beschädigungsgefahr.**

## Rücksitze



(Je nach Fahrzeug)

Warmluftdüsen zu den Fußräumen 8.



Keine Mittel in das Lüftungssystem des Fahrzeugs einsprühen (zum Beispiel im Fall schlechter Gerüche...).

**Gefahr einer Beschädigung oder eines Brandes.**

# LUFTDÜSEN, HEIZUNG UND KLIMAAANLAGE

## Klimaanlage mit manueller Regelung

### Bedieneinheiten:



(Je nach Fahrzeug)

1. Verteilung der Luft im Fahrgastraum.
2. Entfrosts-/Antibeschlageinrichtung Heckscheibe und heizbare Außenspiegel (je nach Fahrzeug).
3. Regler für Gebläseleistung.
4. Umluftbetrieb.
5. Temperaturregelung.
6. Klimaanlage

### Einund Ausschalten der Klimaanlage

Mit der Taste **6** können Sie die Klimaanlage einschalten (Kontrolllampe leuchtet) bzw. ausschalten (Kontrolllampe erlischt).

Sie funktioniert jedoch nicht, wenn der Regler **3** auf „0“ steht.

### Die Klimaanlage ermöglicht:

- das Absenken der Temperatur im Fahrgastraum
- ein schnelleres entfeuchten beschlagener Scheiben.

### Verteilung der Luft im Fahrgastraum

Für die Luftverteilung gibt es fünf Einstellmöglichkeiten. Wählen Sie über die Steuerung **1** die gewünschte Luftverteilungsoption aus.



Der Luftstrom wird zu den Belüftungsdüsen für die Frontscheibe und die vorderen Seitenscheiben geleitet.



Die Luft wird zu den Belüftungsdüsen für die vorderen Seitenscheiben, den Luftdüsen im Armaturenbrett und in die Fußräume geleitet.



Die Luft wird hauptsächlich in die Fußräume geleitet.



Der Luftstrom wird zu den Luftdüsen im Armaturenbrett, in den Beifahrerfußraum und, je nach Fahrzeug, zu den Insassen in der zweiten Sitzreihe geleitet.



Die Luft wird im Wesentlichen zu den Luftdüsen im Armaturenbrett geleitet.

### Einschalten des Umluftbetriebs



4

Drücken Sie die Taste **4**: Die integrierte Kontrolllampe leuchtet auf. Die Luft wird im Fahrgastraum angesaugt und umgewälzt; dabei erfolgt keine Außenluftzufuhr.

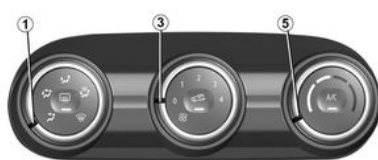
# LUFTDÜSEN, HEIZUNG UND KLIMAAANLAGE

**i** Wenn die Klimaanlage nicht aktiviert ist (die Kontrolllampe „A/C“ in der Taste **6** leuchtet nicht), können bei längerer Nutzung des Umluftbetriebs die Seitenfenster und Frontscheibe beschlagen; außerdem wird die Luft im Innenraum allmählich stickig, da sie nicht erneuert wird. Wir empfehlen daher, durch erneutes Drücken der Taste **4** in den Normalbetrieb (Außenluft) zurückzukehren, sobald die Umluftfunktion nicht mehr benötigt wird.

## Die Luftumwälzung ermöglicht:


- Isolieren des Fahrzeuges von der Umgebungsluft (Fahren in Streckenabschnitten mit hoher Luftverschmutzung usw.).
- eine schnellere Kühlung des Fahrgeraums.

## Gebälsestufenregler



Drehen Sie den Regler **3**. Je weiter das Bedienelement nach rechts gestellt wird, desto größer ist die Gebläseleistung. Wenn Sie die Luftzufuhr unterbinden möchten, stellen Sie den Regler **3** auf „0“.

Das System ist deaktiviert: Die Gebläseleistung ist gleich null (bei stehendem Fahrzeug). Bewegt sich das Fahrzeug, ist jedoch möglicherweise weiterhin ein leichter Luftzug spürbar.

**i** Die Stellung  des Reglers **1** führt automatisch zum Ausströmen von Luft, um das Beschlagen der Frontscheibe zu vermeiden.

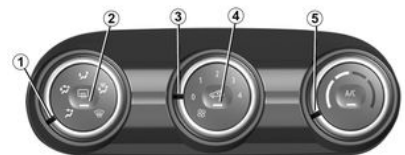
## Temperaturregler (Heizung)

Stellen Sie mit der Betätigung **5** die gewünschte Temperatur ein. Je wei-

ter der Zeiger im roten Bereich steht, desto höher ist die Temperatur.

Bei längerem Betrieb der Klimaanlage kann die Temperatur zu niedrig werden. Um die Temperatur zu erhöhen, drehen Sie den Regler **5** nach rechts.

## Heckscheibenheizung



Drücken Sie **bei laufendem Motor** auf die Taste **2**. Die Funktionskontrolllampe leuchtet auf.

Die Heckscheibenheizung und die Außenspiegelheizung (falls vorhanden) sind eingeschaltet. Die Scheiben werden von Vereisung oder Beschlag schnell frei.

**Um diese Funktion zu beenden**, erneut die Taste **2** drücken. Die Kontrolllampe erlischt.

Standardmäßig wird die Entfeuchtung automatisch abgeschaltet.

## Funktion „klare Sicht“

# LUFTDÜSEN, HEIZUNG UND KLIMAAANLAGE

Drehen Sie die Regler **1**, **3** und **5** in die Stellungen :

- Beschlagentfernung
- Gebläse auf Geschwindigkeit 3 oder 4
- Maximaltemperatur.

Drücken Sie die Taste **4**, um den Umluftbetrieb zu deaktivieren (Kontrolllampe leuchtet nicht), und drücken Sie die Taste **2** zum Aktivieren der Heckscheibenenteisung (Kontrolllampe leuchtet).



Wenn die Klimaanlage abgeschaltet wird, wird die Umluftumwälzung je nach Bedingungen wie Fahrgeschwindigkeit automatisch aktiviert, um die Luft angenehmer zu machen. Durch Drücken der Taste **4** wird diese Funktion deaktiviert.

## Klimaanlage mit Regelautomatik

### Bedieneinheiten:



(je nach Fahrzeug)

- 1.** Regler für Gebläseleistung.
- 2.** Funktion „Klare Sicht“.
- 3.** Temperaturregelung.
- 4.** Aktivieren der Regelautomatik.
- 5.** Bedienung der Klimaanlage.
- 6.** Verteilung der Luft im Fahrgastraum.
- 7.** Umluftbetrieb.
- 8.** Entfrostsungs-/Antibeschlageeinrichtung Heckscheibe und heizbare Außenspiegel (je nach Fahrzeug).

### Automatikmodus

Die Klimaanlage mit Regelautomatik garantiert (außer bei extremem Einsatz) ein angenehmes Raumklima im Fahrgastraum sowie gute Sicht bei gleichzeitiger Optimierung

des Verbrauchs. Das System steuert die Gebläseleistung, die Luftverteilung, den Umluftbetrieb, das Ein- und Ausschalten der Klimaanlage und die Lufttemperatur.

**AUTO:** Optimiert das Erreichen des gewünschten Raumklimas abhängig von den Außenbedingungen. Drücken Sie auf den Knopf **4**.

### Gebläsestufenregler

Im Funktionsmodus „Regelautomatik“ passt die Anlage die Gebläseleistung stets so an, dass das gewählte Raumklima erreicht und beibehalten wird.

Sie können die Gebläseleistung jederzeit an Ihre Bedürfnisse anpassen, indem Sie den Regler **1** drehen, um die Gebläseleistung zu erhöhen oder zu verringern.

### Temperaturregler (Heizung)

Stellen Sie mit dem Regler **3** die gewünschte Temperatur ein.

Je weiter er nach rechts gestellt wird, desto höher ist die Temperatur.

# LUFTDÜSEN, HEIZUNG UND KLIMAAANLAGE

**i** Wird eine andere Taste als die Taste AUTO betätigt, wird der Automatikmodus deaktiviert.

## Funktion „freie Sicht“

Drücken Sie die Taste **2**: Die integrierte Kontrolllampe leuchtet auf. Diese Funktion ermöglicht ein schnelles Belüften und Entfrostern der Frontscheibe, der Heckscheibe, der Seitenfenster vorne und der Außenspiegel (je nach Fahrzeug). Sie aktiviert automatisch die Klimaanlage und die Heckscheibenheizungs-funktionen.

Drücken Sie die Taste **3**, um die Heckscheibenheizung auszuschalten; die integrierte Kontrolllampe erlischt.

**Zum Beenden der Funktion** drücken Sie die Taste **2** oder **4**.

**i** Einige Tasten verfügen über eine entsprechende Funktionskontrollleuchte, die den Funktionsstatus anzeigt.

## Einstellung der Luftverteilung im Fahrgastraum



Drehen Sie den Regler **6**. Die integrierte Kontrolllampe der ausgewählten Taste leuchtet auf.

**i** Die Luft wird zu den Belüftungsdüsen für die Frontscheibe und die vorderen Seitenscheiben geleitet.

**i** Die Luft wird zu den Belüftungsdüsen für die vorderen Seitenscheiben, den Luftdüsen im Armaturenbrett und in die Fußräume geleitet.

**i** Der Luftstrom wird zu den Luftdüsen im Armaturenbrett, in den Beifahrerfußraum und, je nach Fahrzeug, zu den Insassen in der zweiten Sitzreihe geleitet.

**i** Die Luft wird im Wesentlichen zu den Luftdüsen im Armaturenbrett geleitet.

**i** Die Luft wird hauptsächlich in die Fußräume geleitet.

## Heckscheibenheizung



Drücken Sie die Taste **3**: Die integrierte Kontrolllampe leuchtet auf. Diese Funktion ermöglicht es, die Heckscheibe und die Außenspiegel entsprechend ausgestatteter Fahrzeuge schnell von Beschlag und Vereisung zu befreien.

**Um diese Funktion zu beenden**, erneuert die Taste **3** drücken. Standardmäßig wird die Entfeuchtung automatisch abgeschaltet.

## Einund Ausschalten der Klimaanlage

Im Funktionsmodus „Regelautomatik“ wird die Klimaanlage durch das System in Abhängigkeit von der Außentemperatur einund ausgeschaltet, um das gewählte Raumklima zu erreichen oder zu halten.

# LUFTDÜSEN, HEIZUNG UND KLIMAAANLAGE

Durch Drücken der Taste **5** wird die Klimaanlage deaktiviert. Die integrierte Kontrolllampe erlischt.

## Einschalten der Luftumwälzung (einschließlich Aktivierung der Umwälzklappe)



Diese Funktion wird automatisch gesteuert, Sie können sie jedoch auch manuell aktivieren. In diesem Fall wird der Vorgang durch die integrierte Kontrolllampe der Taste **7** bestätigt.

**i** Die Beschlagentfernung/Enteisung hat weiterhin Vorrang vor der Luftumwälzung.

## Manuelle Nutzung

Drücken Sie die Taste **7**: Die integrierte Kontrolllampe leuchtet auf. Bei Umluftbetrieb über längere Zeit wird die Luft allmählich stickig, da

sie nicht erneuert wird, und die Scheiben können beschlagen.

Um dies zu vermeiden, wird die Luftumwälzung nach einer bestimmten Zeit automatisch deaktiviert.

Es empfiehlt sich daher, durch erneuten Druck auf die Taste **7** auf Automatikbetrieb umzustellen, wenn der Umluftbetrieb nicht mehr erforderlich ist.

## Abschalten der Anlage

Drehen Sie den Regler **1** auf „OFF“, um das System auszuschalten. Um es wieder einzuschalten und dann die Gebläsestufe einzustellen, drehen Sie den Regler **1** erneut oder drücken Sie die Taste **4**.

**i** Bei eingeschalteter Klimaanlage erhöht sich der Kraftstoffverbrauch. Schalten Sie sie daher grundsätzlich ab, wenn sie nicht mehr benötigt wird.

**i** Wenn die Klimaanlage abgeschaltet wird, wird die Umluftumwälzung je nach Bedingungen wie Fahrzeuggeschwindigkeit automatisch aktiviert, um die Luft angenehmer zu machen. Durch Drücken der Taste **7** wird diese Funktion deaktiviert.

## Klimaanlage: Informationen und Empfehlungen

### Empfehlungen

Unter bestimmten Bedingungen (Klimaanlage aus, Umluftbetrieb aktiviert, keine oder nur schwache Gebläseleistung usw.) können die Scheiben des Fahrzeugs beschlagen.

Aktivieren Sie bei Beschlag die Funktion „**klare Sicht**“, um die Scheiben davon zu befreien, und nutzen Sie dann die Klimaanlage im Automatikbetrieb, um erneutes Beschlagen zu vermeiden.

# LUFTDÜSEN, HEIZUNG UND KLIMAAANLAGE



## Fahrzeuge mit ECO-Modus

Bei Aktivierung des ECO-Modus wird die Leistung der Klimaanlage möglicherweise gemindert. → 156.



Keine Mittel in das Lüftungssystem des Fahrzeugs einsprühen (zum Beispiel im Fall

schlechter Gerüche...).

**Gefahr einer Beschädigung oder eines Brandes.**

## Kraftstoffverbrauch

Es ist normal, dass sich bei eingeschalteter Klimaanlage der Kraftstoffverbrauch erhöht, besonders innerorts.

Bei Fahrzeugen mit Klimaanlage ohne Regelautomatik: Schalten Sie die Anlage aus, solange sie nicht benötigt wird.

## Empfehlungen zur Kraftstoffersparnis und somit zum Umweltschutz:

Fahren Sie mit geöffneten Luftdüsen und geschlossenen Fenstern. Wenn

das Fahrzeug in der prallen Sonne abgestellt war, vor dem Starten den Fahrgastraum lüften, damit die heiße Luft entweichen kann.

## Wartung

Zu den Wartungsintervallen siehe die Wartungsunterlagen des Fahrzeugs.



Schalten Sie die Klimaanlage auch bei kalter Witterung regelmäßig einmal pro Monat ca. 5 Minuten lang ein.

## Funktionsstörungen

Bei Funktionsstörungen wenden Sie sich bitte an eine Vertragswerkstatt.

– **Verringerung des Wirkungsgrades bezüglich Entfrostdungseinrichtung, Antibeschlageinrichtung oder der Klimaanlage.**

Ursache hierfür kann eine Verschmutzung des Reinluftfiltereinsatzes sein.

– **Es wird keine kalte Luft erzeugt.**

Prüfen Sie, ob sich alle Schalter und Hebel in korrekter Betriebsstellung befinden und ob die Sicherungen in

Ordnung sind. Beenden Sie ansonsten den Betrieb.

## Sonderfälle der Hybridversionen

Die Klimaanlage des Fahrzeugs wird zum Kühlen der Antriebsbatterie verwendet.

Ein längerer Abfall des Wirkungsgrads der Klimaanlage kann zu einer vorzeitigen Leistungsminderung der Antriebsbatterie führen.

## Wasser unter dem Fahrzeug

Bei längerer Nutzung der Klimaanlage ist es normal, dass sich unter dem Fahrzeug Wasser sammelt. Dies wird durch Kondensation verursacht.



**Den Kältemittelkreislauf nicht öffnen.** Das Kältemittel ist gefährlich für Augen und

Haut.

Der Kältemittelkreislauf (in dem einige Bauteile luftdicht verschlossen sind) kann fluorierte Treibhausgase enthalten.

## Kältemittel R-134a

Der Kältemittelkreislauf (in dem einige Bauteile luftdicht verschlossen



# LUFTDÜSEN, HEIZUNG UND KLIMAAANLAGE

sind) kann fluorierte Treibhausgase enthalten.

Je nach Fahrzeugausführung finden Sie die folgenden Informationen auf dem Aufkleber **A**, der im Motorraum angebracht ist.

Das Vorhandensein und die Position der Informationen auf dem Aufkleber **A** hängt vom jeweiligen Fahrzeug ab.



**Den Kältemittelkreislauf nicht öffnen.** Das Kältemittel ist gefährlich für Augen und

Haut.



Bevor Sie irgendwelche Arbeiten im Motorraum durchführen, müssen Sie die Zündung ausschalten. → 132



**Art des Kältemittels**



**(XXX) Typ des Öls in der Klimaanlage**



**Entzündliches Produkt**



**Konsultieren Sie die Bedienungsanleitung für das Fahrzeug**



**Wartung**

x,xxx kg	Menge des Kältemittels im Fahrzeug.
----------	-------------------------------------

THP xxxxx	Treibhauspotenzial (CO <sub>2</sub> -Äquivalent).
--------------	---

CO <sub>2</sub> -Äquivalent x,xx t	Menge (Gewicht und CO <sub>2</sub> -Äquivalent).
------------------------------------	--



59951



59945

4

## Kältemittel R-1234yf

Der Kältemittelkreislauf (in dem einige Bauteile luftdicht verschlossen sind) kann fluorierte Treibhausgase enthalten.

Je nach Fahrzeug finden Sie die folgenden Informationen auf dem Aufkleber **B**, der im Motorraum angebracht ist.

Ob und wo sich diese Informationen auf dem Aufkleber **B** befinden, hängt vom jeweiligen Fahrzeug ab.

Art des Kältemittels für den Motor TCe 260: R-1234yf

# LUFTDÜSEN, HEIZUNG UND KLIMAAANLAGE



Achten Sie darauf, keine Kältemittel zu verwenden, die nicht den Spezifikationen entsprechen. **Beschädigungsgefahr.**

Das Kältemittel steht unter hohem Druck und ist je nach Spezifikation brennbar. **Verletzungsgefahr!**

Wenden Sie sich an einen Vertragspartner.

THP xxxxx **(2)** Erderwärmungspotenzial (CO<sub>2</sub>-Äquivalent).

CO<sub>2</sub>-Äquivalent x,xx t **(3)** Menge in Form von Gewicht und CO<sub>2</sub>-Äquivalent.

## Zusätzliche Informationen

Je nach Etikett und je nach Art des Kältemittels:

### Kältemittel R-1234yf

- **(1)** 0,500 kg/0,620 kg
- **(2)** GPWP 4
- **(3)** 0,002 t



59952



**Art des Kältemittels**



**(XXX) Typ des Öls in der Klimaanlage**



**Entzündliches Produkt**



**Konsultieren Sie die Bedienungsanleitung für das Fahrzeug**



**Wartung**

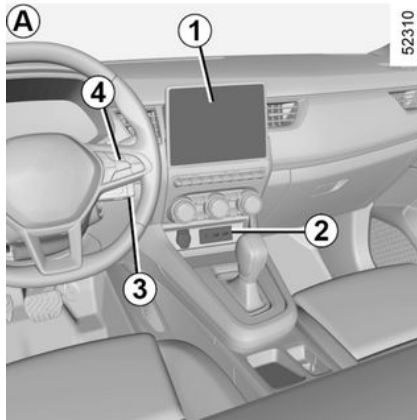
x,xxx kg **(1)** Menge der im Fahrzeug vorhandenen Kältemittelflüssigkeit.



59944

# MULTIMEDIA-GERÄTE

## Multimediasystem A oder B



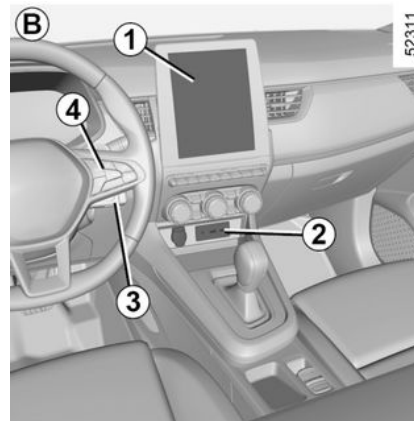
Anordnung und Funktion der Elemente können je nach Fahrzeug unterschiedlich sein.

1. Multimedia-Display
2. Multimedia-Anschlüsse
3. Bedienelemente an der Lenksäule
4. Bedienelemente am Lenkrad



Weitere Informationen entnehmen Sie bitte der Multimedia-Bedienungsanleitung.

## Multimedia-Buchsen 2



Über die USB-Anschlüsse können Sie auf die Multimedia-Inhalte Ihres Zubehörs zugreifen und das System aktualisieren.

Die verschiedenen Quellen können über das Multimedia-Display oder das Radio und die Bedienelemente an der Lenksäule ausgewählt werden.

Die Steckdosen USB können auch zum Laden von Zubehör mit einer maximalen Aufnahmeleistung von 12 Watt (5 V) pro Steckdose verwendet werden.

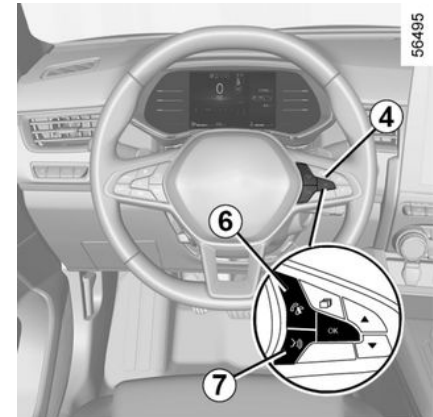
Über die Steckdose JACK können Audio-Dateien mit Hilfe eines Zusatzkabels gehört werden.



Schließen Sie nur Geräte an, deren Leistung 12 Watt nicht übersteigt.  
**Brandgefahr!**

4

## Betätigungen unter dem Lenkrad 4



Sie können die Bedienelemente für die Freisprecheinrichtung 6 und Spracherkennung 7 benutzen, wenn das Fahrzeug damit ausgestattet ist.

## MULTIMEDIA-GERÄTE

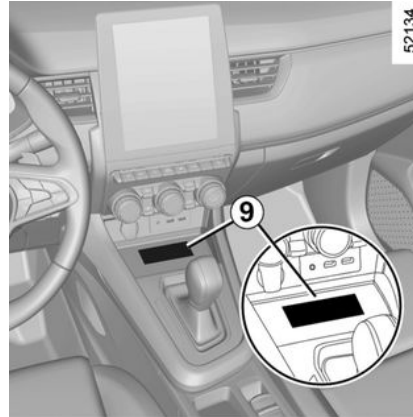
### Mikrofon 8



#### **Benutzen des Telefons**

Wir weisen darauf hin, dass die geltenden gesetzlichen Bestimmungen hinsichtlich der Nutzung dieser Geräte zu beachten sind.

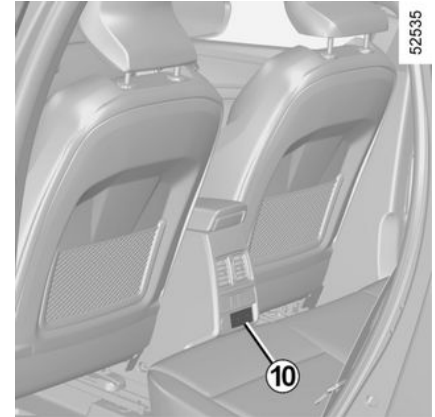
### Kabelloses Ladegerät 9



(je nach Fahrzeug)

➔ 284

### Multimedia-Buchsen 10



(je nach Fahrzeug)

Sie können die USB-Anschlüsse verwenden.

Die USB-Anschlüsse können zum Aufladen von Zubehör, das von unserer technischen Abteilung zugelassen wurde, mit einer maximalen Nennleistung von 10,5 Watt (5 Volt) pro Anschluss verwendet werden.

## MULTIMEDIA-GERÄTE



### **Benutzen des Telefons**

Wir weisen darauf hin, dass die geltenden gesetzlichen Bestimmungen hinsichtlich der Nutzung dieser Geräte zu beachten sind.

# AUSRÜSTUNG IM FAHRGASTRAUM

## Fensterheber

**Diese Systeme funktionieren** bei eingeschalteter Zündung oder, bei ausgeschalteter Zündung, bis zum Öffnen/Verriegeln einer Vordertür (maximal ca. 3 Minuten lang)



### Verantwortung des Fahrers

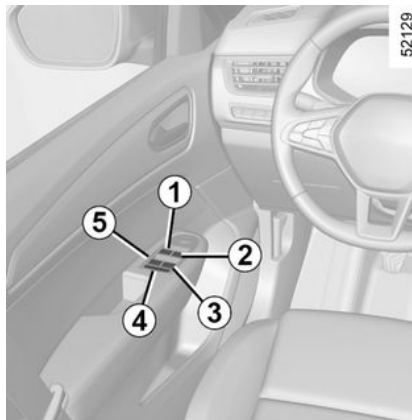
Verlassen Sie niemals das Fahrzeug (auch nicht für kurze Zeit), solange sich Schlüssel oder Keycard und ein Kind, ein unselbstständiger Erwachsener oder ein Tier im Fahrzeug befinden.

Sie könnten den Motor starten und Funktionen aktivieren (z. B. Fensterheber) und somit sich und andere gefährden oder auch die Türen verriegeln.

Wird etwas eingeklemmt, sofort den betreffenden Schalter in die andere Richtung betätigen, um das Fenster zu öffnen.

**Gefahr schwerer Verletzungen!**

## Elektrische Fensterheber mit Impulsfunktion



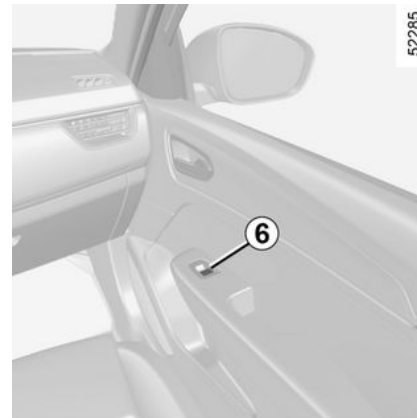
Drücken oder ziehen Sie einen Fensterheberschalter kurz bis an den Anschlag: Das Fenster wird vollständig geöffnet bzw. geschlossen. Durch nochmaliges Betätigen des Schalters können Sie den Vorgang unterbrechen.

**Hinweis:** Die hinteren Fenster fahren nicht vollständig herunter.

Betätigen Sie vom Fahrersitz aus den Schalter:

- 1. für die Fahrerseite
- 2. für die Beifahrerseite
- 3. und 5 für die Passagiere auf den hinteren Sitzen.

Betätigen Sie von der Beifahrerseite aus den Schalter **6**.



Vermeiden Sie das Abstützen von Gegenständen auf einer halbgeöffneten Fensterscheibe: Gefahr einer Beschädigung des Fensterhebers.

# AUSRÜSTUNG IM FAHRGASTRAUM



## Sicherheit der Insassen

Fahrer können die vorderen und hinteren Fensterheberbedienelemente für alle Fahrgäste, einschließlich sich selbst, durch Druck auf Taste **4** sperren. Eine Bestätigungsmeldung wird in der Instrumententafel angezeigt.

**Hinweis:** Wenn das Fenster beim Schließen auf Widerstand (z. B. einen Zweig) stößt, stoppt es und öffnet anschließend wieder um einige Zentimeter.

## Schließen der Fenster mittels Fernbedienung

Wenn Sie beim Verriegeln der Türen von außen **im Modus „Keyless Entry & Drive“ den Knopf an der Fahrertür oder die Verriegelungstaste auf der Keycard am Schlüssel zweimal drücken**, schließen sich alle Fenster (und je nach Fahrzeugmodell das Panoramadach) automatisch, die mit elektrischen Fensterhebern mit Impulsfunktion ausgestattet sind. Das System sollte jedoch nur aktiviert werden, wenn der Benutzer

deutlich sieht, dass sich niemand im Fahrzeug befindet.

## Funktionsstörungen

Im Falle einer Störung beim Schließen eines Fensters wechselt das System in den Normalmodus zurück: Ziehen Sie so oft wie nötig am entsprechenden Schalter, um das Fenster vollständig zu schließen (das Fenster schließt schrittweise), und halten Sie anschließend den Schalter eine Sekunde lang in der Stellung für das Schließen; öffnen und schließen Sie das Fenster anschließend vollständig, um das System zu reinitialisieren.

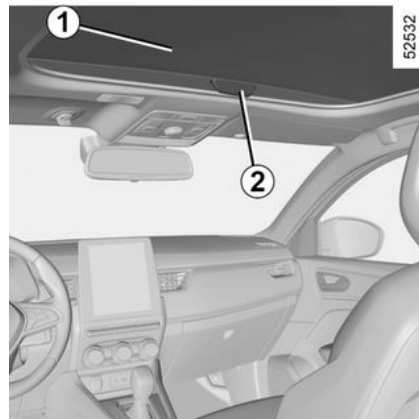
Wenden Sie sich gegebenenfalls an Ihre Vertragswerkstatt.



Achten Sie beim Schließen der Fenster darauf, dass keine Körperteile (Arm, Hand usw.) aus dem Fahrzeug herausragen.  
**Gefahr schwerer Verletzungen!**

## Schiebedach mit elektrischer Betätigung

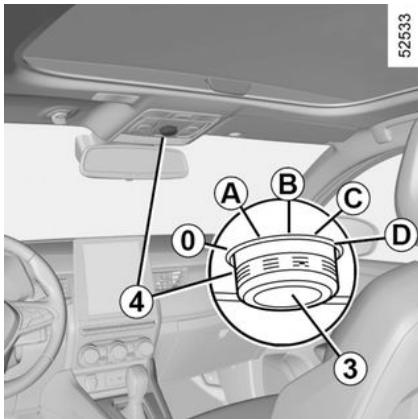
### Verschieben der Sonnenjalousie 1



- **Öffnen:** Drücken Sie den Griff **2** nach hinten, um die Blende in die gewünschte Position zu bringen.
- **Schließen:** Ziehen Sie den Griff **2** nach vorne, um die Blende in die gewünschte Position zu bringen.

# AUSRÜSTUNG IM FAHRGASTRAUM

## Schiebefunktion des Schiebedachs



- **Kippen:** Bringen Sie die markierte Stellung **3** in die Stellung **A**.
- **Öffnen:** Bringen Sie – je nach Art der gewünschten Öffnung – die markierte Stellung **3** in die Stellung **B**, **C** oder **D**.
- **Schließen:** Bringen Sie die markierte Stellung **3** in die Stellung **0**.



### Verantwortung des Fahrers

Verlassen Sie niemals das Fahrzeug (auch nicht für kurze Zeit), so lange sich ein Kind, ein auf Hilfe angewiesener Erwachsener oder ein Tier im Fahrzeug befinden. Das Kind könnte den Motor starten und Funktionen aktivieren (z. B. Fensterheber) und somit sich und andere gefährden oder auch die Türen verriegeln. Im Falle, dass etwas klemmt, durch drehen der Taste **4** ganz nach rechts (Stellung **D**) sofort einen Richtungswechsel einleiten.

**Gefahr schwerer Verletzungen!**



Verfügt das Fahrzeug über diese Funktion, aktiviert diese Maßnahme die Spezial-Verriegelung. → **31**

Vergewissern Sie sich, dass sich tatsächlich niemand mehr im Fahrzeug aufhält.

## Schließen des Dachs mittels Fernbedienung

Wenn Sie **die Verriegelungstaste an der Keycard zwei Mal kurz nacheinander drücken**, schließen die Fenster und das Schiebedach automatisch.

Das System sollte jedoch nur aktiviert werden, wenn der Benutzer deutlich sieht, dass sich niemand im Fahrzeug befindet.

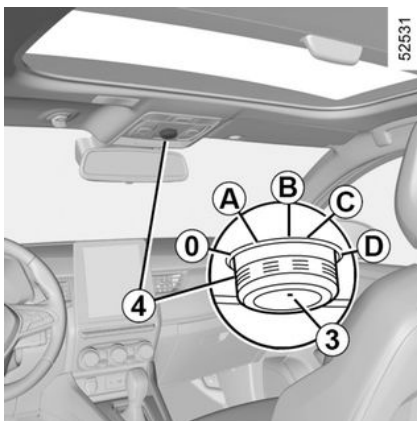


Verfügt das Fahrzeug über diese Funktion, aktiviert diese Maßnahme die Spezial-Verriegelung. → **31**

Vergewissern Sie sich, dass sich tatsächlich niemand mehr im Fahrzeug aufhält.



# AUSRÜSTUNG IM FAHRGASTRAUM



## Besonderheiten

Ihr Fahrzeug ist mit einem Einklemmschutz ausgestattet: Trifft das Schiebedach beim Schließen auf einen Widerstand (Ast usw.), stoppt es und öffnet sich anschließend wieder um einige Zentimeter.

Ein mittels Fernbedienung geschlossenes Schiebedach kann durch Drücken der Taste **4** wieder in die Stellung gebracht werden, in der es sich vor dem Schließen befand.

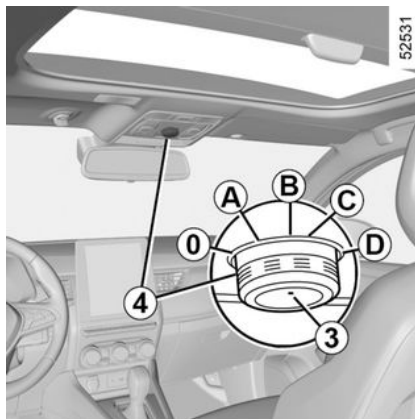
Das Schiebedach kann bei Temperaturen unter -20 °C nicht geöffnet werden. Das Schließen des Schiebedachs ist jedoch weiterhin möglich.



Achten Sie beim Schließen des Schiebedachs darauf, dass keine Körperteile (Arm, Hand usw.) aus dem Fahrzeug herausragen.

**Gefahr schwerer Verletzungen!**

## Funktionsstörungen



Wenn sich das Panoramadach nicht schließen lässt, bringen Sie die markierte Stellung **3** in die Stellung **0** und drücken anschließend die Taste **4**, bis das Panoramadach vollständig geschlossen ist: Suchen Sie einen Vertragspartner auf.



Achtung: Hierbei ist der Einklemmschutz des Panoramadachs deaktiviert. Wenden Sie sich baldmöglichst an eine Vertragswerkstatt.

## Vorsichtsmaßnahmen

### – Fahrzeuge mit beladener Dachgalerie.

Im Allgemeinen wird davon abgeraten, das Schiebedach bei beladenem Dach zu betätigen

Vor der Nutzung des Panoramadachs die an der Dachgalerie befestigten Objekte und/oder Zubehörteile (Fahrradschienen, Dachkoffer usw.) überprüfen: Sie sollten ordnungsgemäß angeordnet und gesichert sein und die Funktion des Panoramadachs nicht stören.

Wenden Sie sich an einen Vertragspartner zu den diesbezüglichen Möglichkeiten.

- **Achten Sie stets darauf**, dass das Panoramadach beim Verlassen des Fahrzeugs korrekt geschlossen ist.
- **Reinigen** Sie die Dachdichtungen alle drei Monate mit Produkten aus dem Hersteller-Vertriebsprogramm.
- **Öffnen Sie das Panoramadach nicht** unmittelbar nach einem Re-

# AUSRÜSTUNG IM FAHRGASTRAUM

genschauer oder einer Wagenwäsche.



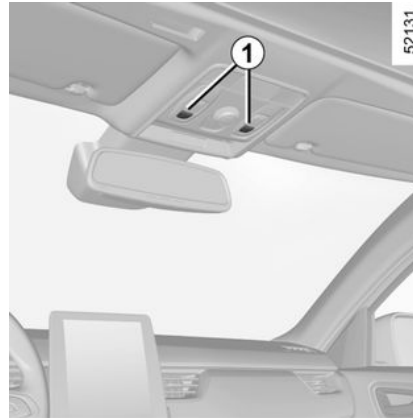
## Verantwortung des Fahrers

Verlassen Sie niemals das Fahrzeug (auch nicht für kurze Zeit), so lange sich ein Kind, ein auf Hilfe angewiesener Erwachsener oder ein Tier im Fahrzeug befinden. Das Kind könnte den Motor starten und Funktionen aktivieren (z. B. Fensterheber) und somit sich und andere gefährden oder auch die Türen verriegeln. Im Falle, dass etwas klemmt, durch drehen der Taste **4** ganz nach rechts (Stellung **D**) sofort einen Richtungswechsel einleiten.

**Gefahr schwerer Verletzungen!**

## Innenbeleuchtung

### Deckenleuchte



Drücken Sie den Schalter **1**; dies bewirkt Folgendes:

- Dauerbeleuchtung
- Die Beleuchtung wird sofort ausgeschaltet.

## Lesespots A

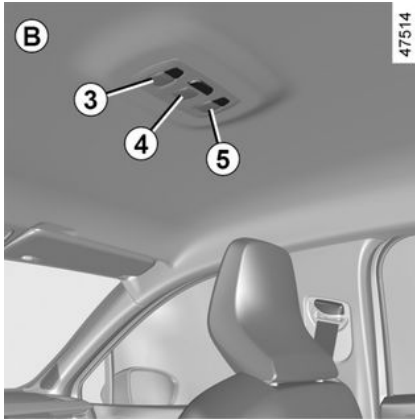


Drücken Sie den Schalter **2**; dies bewirkt Folgendes:

- Dauerbeleuchtung
- Ein- oder Ausschalten der Beleuchtung bei Entriegelung des Fahrzeugs oder beim Öffnen einer der Türen. Sie erlischt bei korrekt geschlossenen Türen mit einer zeitlichen Verzögerung.
- Die Beleuchtung wird sofort ausgeschaltet.

# AUSRÜSTUNG IM FAHRGASTRAUM

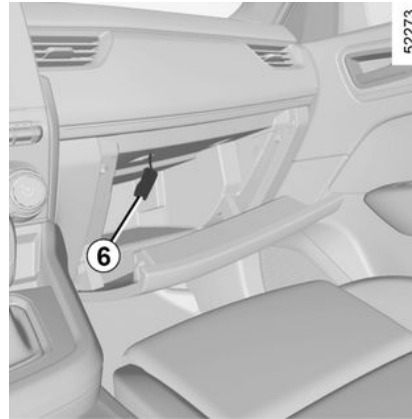
## Lesespots B



Drücken Sie den Schalter **3**, **4** oder **5** für eine konstante Beleuchtung.

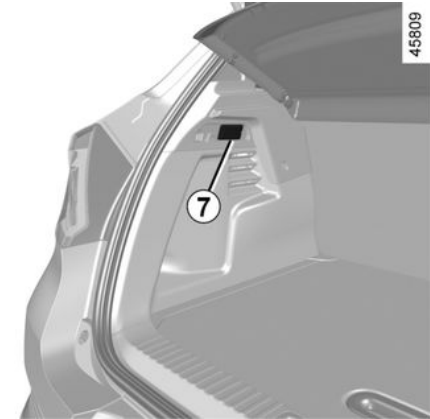
**Hinweis:** Bei Fahrzeugen mit Multimedia-Display können Sie über den Bildschirm festlegen, ob beim Öffnen der Türen oder der Gepäckraumklappe die Leseleuchten eingeschaltet werden sollen oder nicht → 108.

## Handschuhfachleuchten



Die Leuchte **6** wird beim Öffnen der Handschuhfachklappe eingeschaltet.

## Gepäckraumleuchte



Die Leuchte **7** wird beim Öffnen der Gepäckraumklappe eingeschaltet.

## AUSRÜSTUNG IM FAHRGASTRAUM

### Umgebungsbeleuchtung Tür vorne



(je nach Fahrzeug)

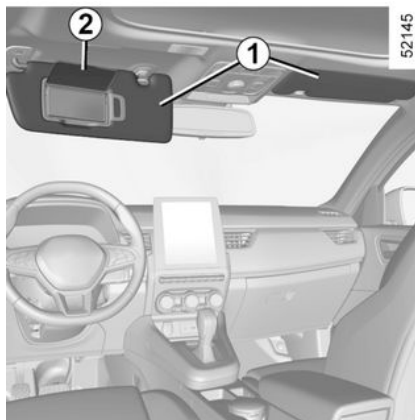
Die Umgebungsbeleuchtung für die Tür vorne **8** wird eingeschaltet, wenn die Funktion aktiviert und das Fahrzeug entriegelt wird.



Das Entriegeln und Öffnen der Türen oder der Heckklappe schaltet die Innenleuchten und die Bodenleuchten für die Dauer eines Zeitintervalls ein.

### Sonnenblende, Spiegel

#### Sonnenblenden vorne



Klappen Sie die Sonnenblende **1** nach unten.

#### Make-up-Spiegel

(je nach Fahrzeug)

Abdeckung **2** anheben. Die Beleuchtung **3** schaltet sich automatisch ein.



Achten Sie darauf, dass der Deckel des Make-up-Spiegels während der Fahrt geschlossen ist.

**Verletzungsgefahr!**

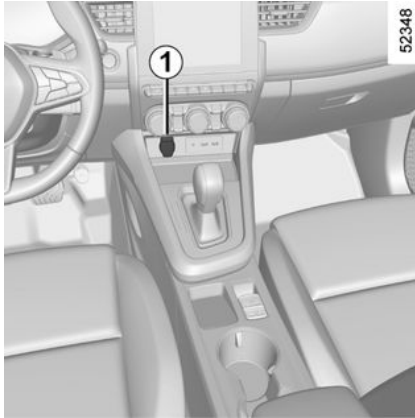


Nehmen Sie aus Sicherheitsgründen alle Einstellungen vor, wenn das Fahrzeug nicht gefahren wird. **Unfallrisiko.**

# AUSRÜSTUNG IM FAHRGASTRAUM

## Zubehörsteckdose

### Steckdose für Zubehör 1



Sie können je nach Fahrzeugmodell den Anschluss **1** oder **2** verwenden. Sie ist für Zubehör vorgesehen, das vom Hersteller geprüft und zugelassen ist.



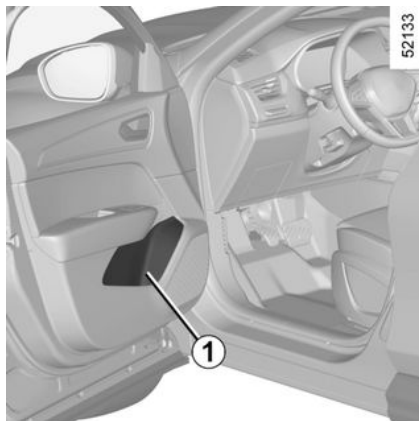
Schließen Sie ausschließlich Geräte mit einer Leistungsaufnahme von maximal 120 W (12 V) an.

Wenn mehrere Zubehörsteckdosen gleichzeitig in Benutzung sind, darf die Gesamtleistung des angeschlossenen Zubehörs nicht mehr als 180 Watt betragen.

**Brandgefahr!**

# ABLAGEFÄCHER, AUSSTATTUNG FAHRGASTRAUM

## Ablagefach in der Vordertür 1



Sie dienen zur Unterbringung einer 1,5-Liter-Flasche.



Keinerlei Gegenstände im vorderen Fußraum der Fahrerseite unterbringen. Sie könnten beim plötzlichen Bremsen unter das Bremspedal rutschen und dieses blockieren.

## Ablage an der Sonnenblende 2

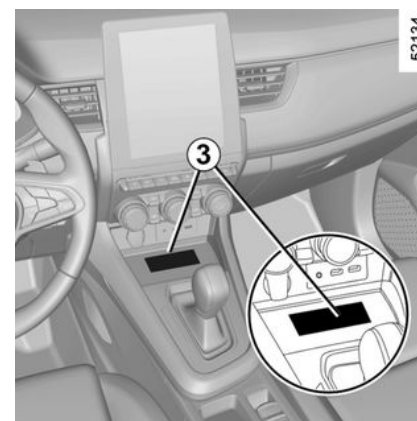


Sie dient zum Ankleben von Auto-bahntickets, Karten, o.ä.



Achten Sie darauf, dass sich keine harten, schweren oder spitzen Gegenstände in den offenen Ablagefächern befinden oder herausragen. Diese könnten in Kurven, bei einer starken Bremsung oder einer Kollision herausgeschleudert werden und Insassen verletzen.

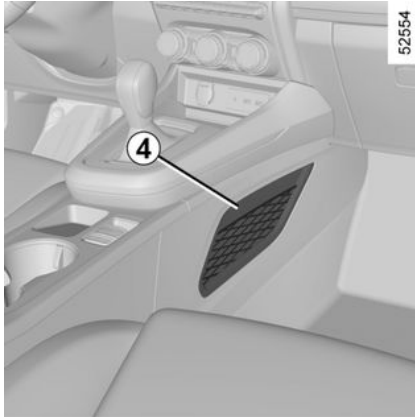
## Ablagefach/Induktionsladezone der Mittelkonsole 3



Weitere Informationen zur Induktionsladezone finden Sie in der Multimedia-Bedienungsanleitung.

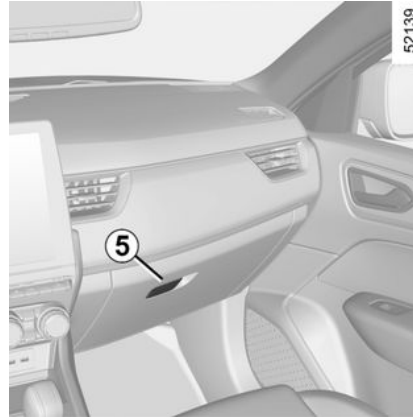
# ABLAGEFÄCHER, AUSSTATTUNG FAHRGASTRAUM

## Tasche an der Mittelkonsole 4



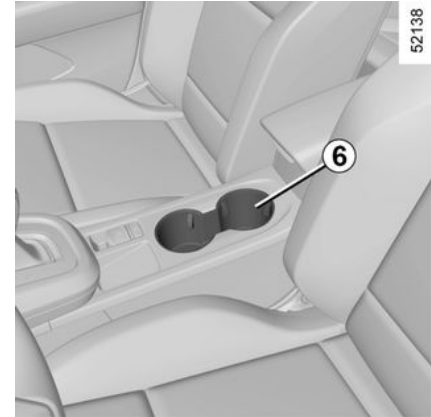
Achten Sie darauf, dass sich keine harten, schweren oder spitzen Gegenstände in den offenen Ablagefächern befinden oder herausragen. Diese könnten in Kurven, bei einer starken Bremsung oder einer Kollision herausgeschleudert werden und Insassen verletzen.

## Ablagefächer Beifahrerseite



Ziehen Sie zum Öffnen am Griff **5**. Das Handschuhfach bietet Platz für Dokumente im Format A4, eine Flasche usw.

## Becherhalter 6



Je nach Fahrzeug kann der Getränkehalter über Haltehaken für den Becher verfügen.

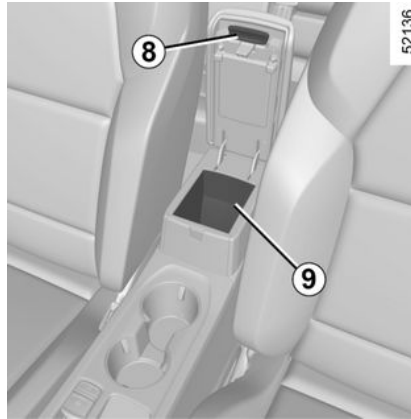
Es dient als Aufnahme für den Aschenbecher, Getränkedosen usw. ...

## ABLAGEFÄCHER, AUSSTATTUNG FAHRGASTRAUM

### Ablagefach in der mittlere Armlehne 9



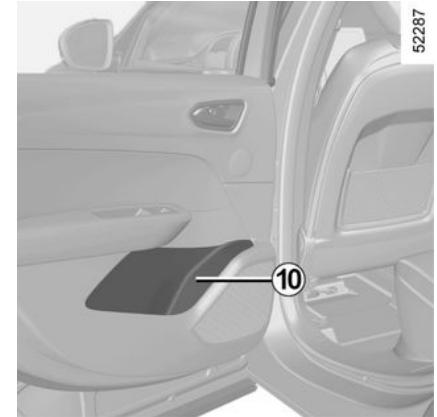
Öffnen Sie die Abdeckung **7** der verschiebbaren Armlehne durch Drücken der Taste **8**.



Achten Sie darauf, dass das im Getränkehalter befindliche Gefäß in Kurven oder bei Beschleunigungen und Bremsmanövern nicht überschwappen kann.

**Bei heißen Getränken besteht neben dem Auslaufrisiko Verletzungsgefahr!**

### Ablagefächer der Hintertür 10

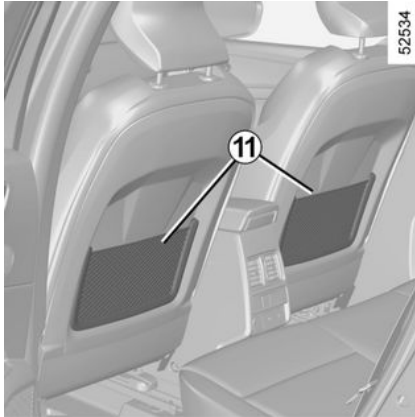


Sie dienen zur Unterbringung einer 0,5-Liter-Flasche.



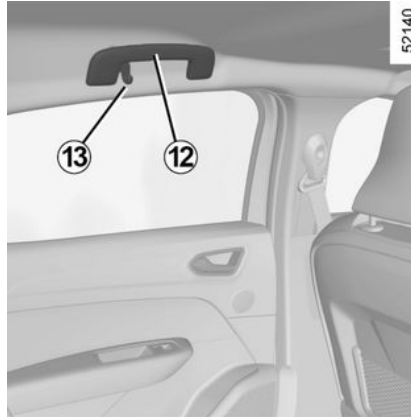
# ABLAGEFÄCHER, AUSSTATTUNG FAHRGASTRAUM

## Stautaschen in den Rückenlehnen der Vordersitze 11



Achten Sie darauf, dass sich keine harten, schweren oder spitzen Gegenstände in den offenen Ablagefächern befinden oder herausragen. Diese könnten in Kurven, bei einer starken Bremsung oder einer Kollision herausgeschleudert werden und Insassen verletzen.

## Haltegriff 12

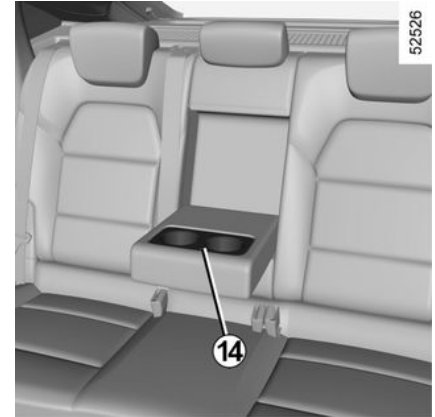


Er dient zum Festhalten während der Fahrt.

Verwenden Sie ihn nicht als Ein- oder Ausstiegshilfe.

## Kleiderhaken 13

## Getränkhalter an den Rücksitzen 14

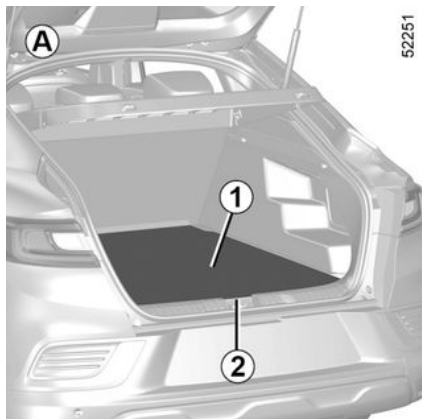


Die Armlehne des Rücksitzes absenken.

# TRANSPORT VON GEGENSTÄNDEN

## Ausstattung Gepäckraum

### Herausnehmbarer Boden 1



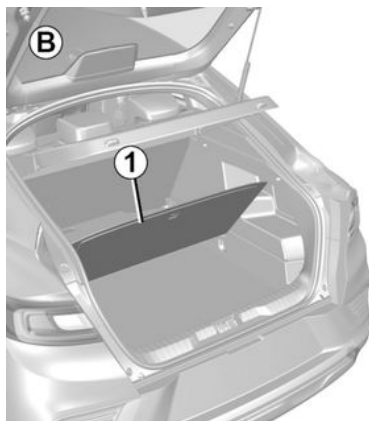
(je nach Fahrzeug)

Der herausnehmbare Boden 1 kann wie unten beschrieben verändert werden.

#### Position „Laderaumerweiterung“ A

Indem Sie die Rückenlehne der Rückbank umklappen, entsteht ein flacher Boden und der Gepäckraum kann in zwei getrennte Bereiche aufgeteilt werden.

Der bewegliche Boden wird auf der Schiene positioniert.

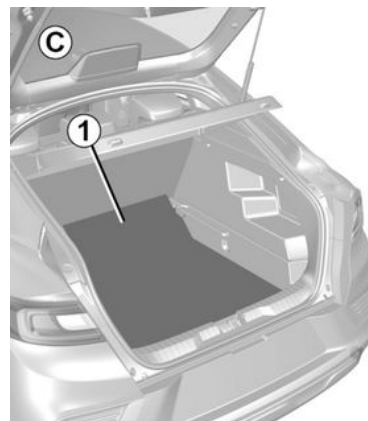


#### Zwischenstellung B

In Position A können Sie den Laderaum unter dem Boden 1 nutzen und erreichen die unter dem Kofferraumteppich aufbewahrten Werkzeuge.



Zulässige Last auf der Bodenklappe: 100 kg, gleichmäßig verteilt.



#### Ablageposition C

Diese Position bietet mehr Platz, um Dinge im Kofferraum zu verstauen.

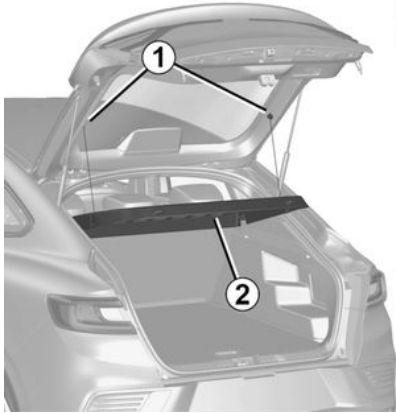


Wenn Sie den beweglichen Boden aus dem Gepäckraum entfernen, heben Sie ihn um mehr als 30 Grad an. Wenn er nicht ausreichend angehoben wird, kann es im Bereich der Heckklappe zu Schäden kommen.

# TRANSPORT VON GEGENSTÄNDEN

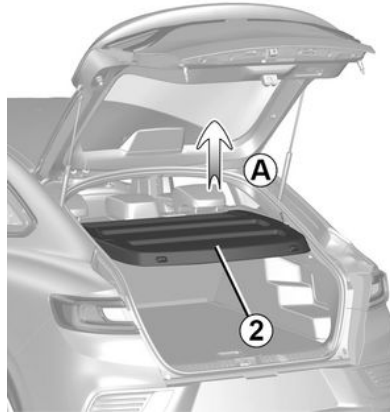
## Heckablage

### Ausbau



- Hängen Sie die zwei Halteseile **1** an der Heckklappe aus.
- Heben Sie die Heckablage **2** an, um sie auszurasten (Bewegung **A**).
- Ziehen Sie die Heckablage zu sich heran.

Um sie wieder anzubringen, gehen Sie in umgekehrter Ausbaureihenfolge vor.



Keine schweren oder harten Gegenstände auf der Heckablage ablegen. Im Falle einer abrupten Bremsung oder eines Unfalls könnten diese Gegenstände die Fahrgäste gefährden.

### Transport von Gegenständen im Gepäckraum

Räumen Sie den Transportgut stets so in den Gepäckraum ein, dass die größte Fläche angelehnt ist an:



die Rückenlehne der hinteren Sitzbank bei normaler Beladung (Beispiel **A**)



die Rückenlehnen der Vordersitze mit umgeklappten Rücksitzlehnen für maximale Beladung (Beispiel **B**)

Sicherstellen, dass die zu transportierenden Gegenstände gleichmäßig im Laderaum verteilt sind.

Wenn Sie Gegenstände auf die umgeklappte Rückenlehne laden möchten, müssen Sie die Kopfstützen ganz einfahren, bevor Sie die Rückenlehne umklappen, damit die Rückenlehne so weit wie möglich nach unten auf die Sitzbank geklappt werden kann.

**Hinweis:** Wenn kein Notrad oder Mobilitätsset untergebracht ist, darf der Platz unten im Gepäckraum nicht anderweitig beladen werden.

# TRANSPORT VON GEGENSTÄNDEN

## Anhängerzugvorrichtung

**i** Zulässige Stützlast, maximal zulässiges Zuggewicht, gebremst und ungebremst: → 353.

### Auswahl und Montage der Anhängerzugvorrichtung

Maximales Gewicht der Anhängerzugvorrichtung:

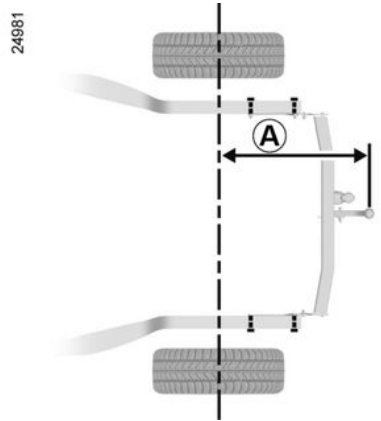
- 35 kg bei einem Fahrzeug mit Anhängerzugvorrichtung
- 28 kg bei einem Fahrzeug ohne Anhängerzugvorrichtung.

Abschleppvorrichtungen dürfen keine Beleuchtungskomponenten oder das Nummernschild verdecken, wenn sie nicht verwendet werden.

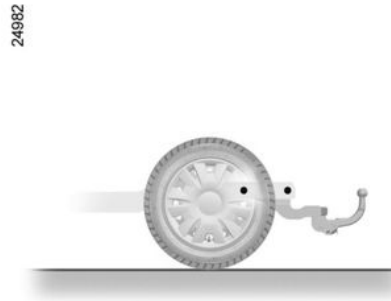
Sie müssen in jedem Fall die gesetzlichen Bestimmungen des jeweiligen Landes beachten.

Zu Montage und Benutzung der Anhängerzugvorrichtung die Anweisung des Herstellers beachten.

Es empfiehlt sich, diese Anweisung bei den Bordpapieren aufzubewahren.

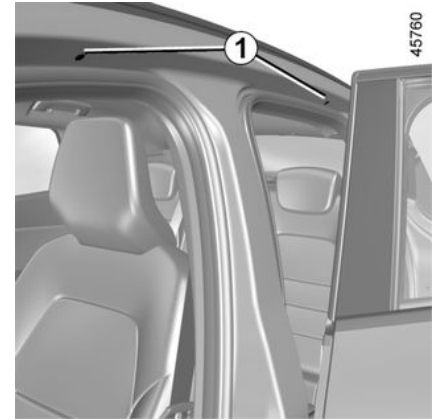


Maximale Abmessung **A**: 1097 mm



## Dachgalerie

### Dachgalerie



Öffnen Sie die Türen, um an die Befestigungseinsätze **1** zu gelangen.

### Vorsichtsmaßnahmen

#### Öffnen der Heckklappe

Kontrollieren Sie vor dem Öffnen der Heckklappe, dass Gegenstände und/oder Zubehör (Fahrradträger, Dachbox usw.) auf der Dachgalerie richtig positioniert und fixiert sind und das Öffnen der Heckklappe nicht behindern.

# TRANSPORT VON GEGENSTÄNDEN



Wird die von unseren Technischen Abteilungen zugelassene Original-Dachgalerie mit Schrauben ausgeliefert, dürfen ausschließlich diese zur Befestigung der Dachgalerie auf dem Fahrzeug verwendet werden.



Lassen Sie sich bezüglich des passenden Zubehörs für Ihr Fahrzeug von Ihrer Vertragswerkstatt beraten. Zur Befestigung der Dachgalerie, die entsprechende Montageanleitung lesen. Es empfiehlt sich, diese Anweisung bei den Bordpapieren aufzubewahren.

**Maximal zulässige Belastung des Dachgepäckträgers. → 353**

Antenne



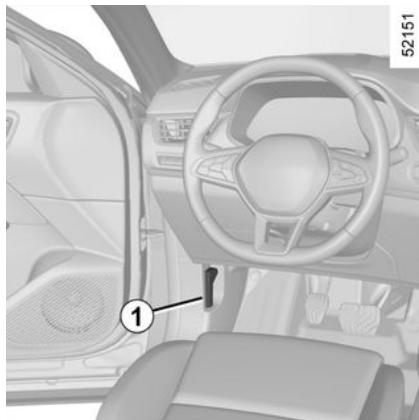
Bei damit ausgerüsteten Fahrzeugen kann die Stabantenne **2** durch Drehen gegen den Uhrzeigersinn entfernt werden.



Es darf kein Transportzubehör (wie Fahrradträger, Gepäckbox usw.) montiert werden, das gegen den Spoiler oder die Heckklappe steht. Wenn Sie einen Lastenträger an Ihrem Fahrzeug befestigen möchten, wenden Sie sich an eine Vertragswerkstatt.

# ZUGRIFF AUF DEN MOTOR, FÜLLSTÄNDE

## Motorhaube



Zum Öffnen der Motorhaube öffnen Sie die Tür und ziehen Sie den Griff **1** auf der linken Seite des Armaturenbretts.



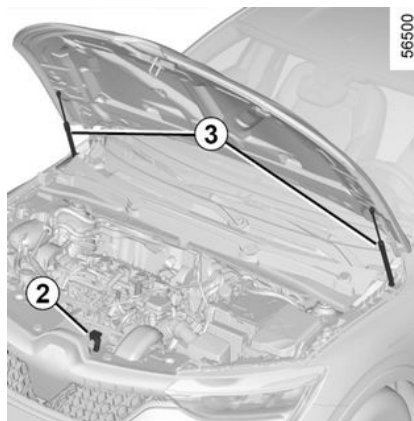
Bevor Sie Arbeiten im Motorraum durchführen, müssen Sie die Zündung ausschalten.

Oder → 132.



Stützen Sie sich nicht auf der Motorhaube ab: Diese könnte sich unbeabsichtigt schließen.

## Entriegeln des Sicherheits- hakens der Fronthaube



Zum Entriegeln drücken Sie den Hebel **2** und heben Sie gleichzeitig die Motorhaube an.



Vorsicht bei Arbeiten im Motorraum. Der Motor kann noch heiß sein. Zudem kann sich der Kühlerventilator jederzeit in Gang setzen. Die Warnung



im Motorraum erinnert daran.

**Verletzungsfahr!**

## Öffnen der Motorhaube

– Heben Sie die Motorhaube leicht an:

**2.** – Drücken Sie den Hebel nach links (ohne die Motorhaube anzuheben), um den Sicherheitsmechanismus zu entsperren.

– Heben Sie dann die Motorhaube an.

**Hinweis:** Der Sicherheitsmechanismus wird möglicherweise nicht entsperrt, wenn Sie die Motorhaube anheben und gleichzeitig den Hebel **2** bewegen.

Heben Sie die Motorhaube an und führen Sie sie nach oben. Die Motorhaube wird von zwei Hydraulikzylindern **3** gehalten.

## ZUGRIFF AUF DEN MOTOR, FÜLLSTÄNDE



Stellen Sie bei Arbeiten im Motorraum sicher, dass der Scheibenwischerschalter in Position Aus steht.  
**Verletzungsgefahr!**

### Schließen der Motorhaube

Vergewissern Sie sich vor dem Schließen der Motorhaube, dass keinerlei Gegenstände im Motorraum vergessen wurden.

Um die Motorhaube zu schließen, halten Sie die Haube in der Mitte fest und senken Sie sie bis 30 cm über die geschlossene Position ab. Drücken Sie die Motorhaube mit Ihrer Hand leicht in Schließrichtung, bis sie vollständig geschlossen ist.



Prüfen Sie, ob die Motorhaube korrekt verriegelt ist.  
Achten Sie darauf, dass die Verankerungen frei sind (Steinchen, Lappen...).



Vergewissern Sie sich nach Arbeiten im Motorraum, dass Sie nichts darin vergessen haben (Tücher, Werkzeuge usw.). Diese können zu Motorschäden führen oder einen Brand verursachen.



Auch nach einem leichten Aufprall gegen das Frontblech oder die Motorhaube ist das Verriegelungssystem so schnell wie möglich durch einen Vertragspartner zu überprüfen.

### Motoröl

#### Allgemeines

Ein Motor benötigt Öl, damit die beweglichen Teile geschmiert und gekühlt werden, wobei es normal ist, wenn zwischen den Ölwechseln etwas Öl nachgefüllt werden muss.

Wenn Sie jedoch nach der Einfahrzeit mehr als 0,5 Liter Öl auf 1.000 Km

nachfüllen müssen, sollten Sie Ihren Vertragspartner darauf aufmerksam machen.

**Kontrollintervalle: Überprüfen Sie den Ölstand regelmäßig, insbesondere vor jeder längeren Fahrt, um der Gefahr von Motorschäden vorzubeugen.**

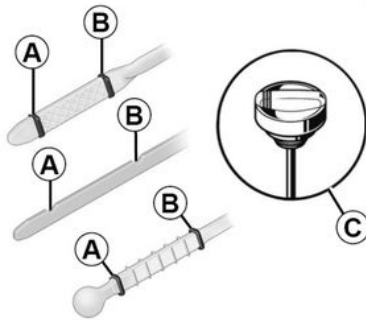
#### AbleSEN des Ölstands

Ein korrektes Messergebnis ist nur auf ebener Fläche und nach längerer Standzeit des Motors zu erzielen.

**Zum AbleSEN des genauen Ölstands und um Motorschäden durch einen zu hohen Füllstand zu vermeiden, unbedingt den Messstab verwenden.**

Je nach Fahrzeug wird der Fahrer nur über das Display in der Instrumententafel gewarnt, wenn der Ölstand bei Minimum ist.

## ZUGRIFF AUF DEN MOTOR, FÜLLSTÄNDE



- Ziehen Sie den Messstab heraus und wischen Sie ihn mit einem sauberen und fusselreifen Tuch ab.
- Schieben Sie ihn dann wieder bis zum Anschlag hinein (für die mit einem „Ölmesstab mit Deckelverschluss“ C ausgestatteten Fahrzeuge: drehen Sie den Deckel wieder fest zu).
- Ziehen Sie den Messstab wieder heraus.
- Lesen Sie den Füllstand ab: Er darf nie unter der Markierung „mini“ A und nie über der Markierung „maxi“ B liegen.

Achten Sie nach der Ablesung darauf, dass der Messstab bis zum Anschlag eingeschoben wird bzw. der Ölmes-

stab mit Deckelverschluss vollständig festgeschraubt ist.



### Auffüllen von Motoröl

Verwenden Sie einen Trichter, oder schützen Sie den Bereich um den Einfüllstutzen, um zu verhindern, dass Motoröl auf heiße Teile des Motorraums oder auf empfindliche Teile (z. B. elektrische Bauteile) gelangt.

**Brandgefahr!**



### Überschreiten des maximalen Ölstands

Der maximale Ölstand B darf auf keinen Fall überschritten werden: Gefahr eines Motor- oder Katalysator-schadens.

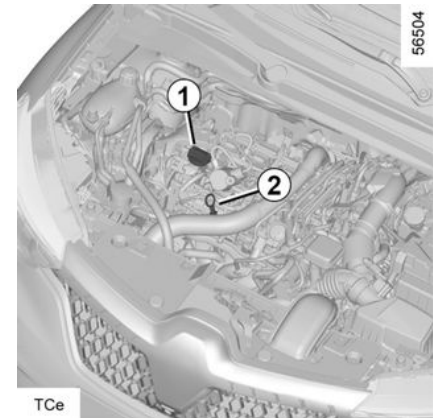
Wenn der maximale Füllstand überschritten ist, **den Motor nicht starten**. Wenden Sie sich an eine Vertragswerkstatt.



Bevor Sie irgendwelche Arbeiten im Motorraum durchführen, müssen Sie die Zündung ausschalten. → 132

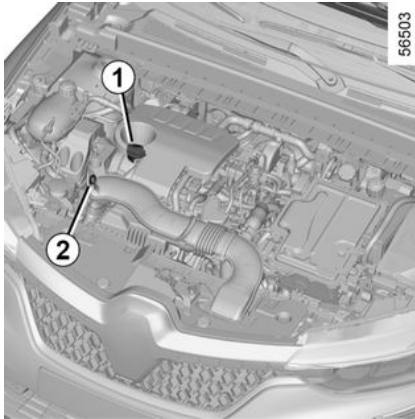
## Nachfüllen, Befüllen, Ölwechsel

### Befüllen/Nachfüllen






## ZUGRIFF AUF DEN MOTOR, FÜLLSTÄNDE



Das Fahrzeug muss sich auf ebener Fläche befinden, der Motor muss ausgeschaltet und kalt sein (beispielsweise bevor Sie den Motor morgens zum ersten Mal starten).

 Achten Sie darauf, den Füllstand „maxi“ nicht zu überschreiten, und vergessen Sie nicht, den Deckel **1** wieder fest zu verschließen und den Messstab **2** wieder einzuführen.

– Schrauben Sie den Deckel **1** ab.

- Füllen Sie Öl nach (Kapazität zwischen „mini“ und „maxi“ am Messstab **2** und zwischen 0,9 und 2 Liter je nach Motor).
- Warten Sie ungefähr 20 Minuten, bis das Öl durchgelaufen ist.
- Überprüfen Sie erneut den Füllstand mittels Messstab **2** (wie oben beschrieben).

Achten Sie nach dem Ablesen darauf, dass der Messstab bis zum Anschlag eingeschoben wird bzw. der Ölmesstab mit Deckelverschluss vollständig festgeschraubt ist.



Bevor Sie Arbeiten im Motorraum durchführen, müssen Sie die Zündung ausschalten.

Oder → **132**.



### Auffüllen von Motoröl

Verwenden Sie einen Trichter, oder schützen Sie den Bereich um den

Einfüllstutzen, um zu verhindern, dass Motoröl auf heiße Teile des Motorraums oder auf empfindliche Teile (z. B. elektrische Bauteile) gelangt.

**Brandgefahr!**

### Motorölwechsel

**Kontrollintervalle:** Diese können Sie den Wartungsunterlagen Ihres Fahrzeugs entnehmen.

### Füllmenge beim Ölwechsel

Siehe die Wartungsunterlagen Ihres Fahrzeugs oder wenden Sie sich an einen Vertragspartner. Überprüfen Sie immer den Füllstand des Motoröls mit Hilfe des Messstabs, wie oben beschrieben (er darf niemals unter der Markierung „Mini“ oder über der Markierung „Maxi“ liegen).

### Qualität des Motoröls

Siehe die Wartungsunterlagen Ihres Fahrzeugs.

## ZUGRIFF AUF DEN MOTOR, FÜLLSTÄNDE



Bei übermäßigem oder wiederholtem Absinken des Füllstandes wenden Sie sich bitte an eine Vertragswerkstatt.



### Öl nachfüllen und/oder Ölstand kontrollieren:

Achten Sie beim Nachfüllen von Öl oder bei der Kontrolle des Ölstandes darauf, dass kein Öl auf Motor- teile tropft.

Vergessen Sie nicht, den Deckel richtig zu schließen und den Öl- messstab wieder anzubringen, damit keine Ölspritzer auf heiße Motorkomponenten gelangen.

**Brandgefahr!**



Stellen Sie bei Arbeiten im Motorraum sicher, dass der Scheibenwischerschalter in Position Aus steht.

**Verletzungsgefahr!**



Vorsicht bei Arbeiten im Motorraum. Der Motor kann noch heiß sein. Zudem kann sich der Kühlerventilator jederzeit in Gang setzen. Die Warnung



im Motorraum erinnert daran.

**Verletzungsgefahr!**



### Überschreiten des maximalen Ölstands

Der maximale Ölstand darf auf keinen Fall überschritten werden: Gefahr eines Motor- oder Katalysator- schadens.

Wenn der maximale Füllstand überschritten ist, **den Motor nicht starten**. Wenden Sie sich an eine Vertragswerkstatt.



Motor nicht in geschlossenen Räumen laufen lassen! Vergiftungsgefahr!

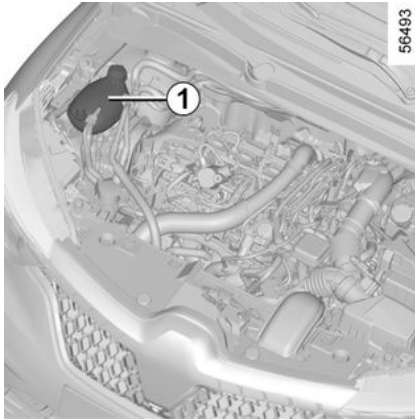


**Motorölwechsel:** Wenn Sie den Motorölwechsel bei betriebswarmem Motor durchführen, setzen Sie sich der Gefahr von Verbrennungen durch das ablaufende heiße Öl aus.

# ZUGRIFF AUF DEN MOTOR, FÜLLSTÄNDE

## Kühlfüssigkeit

### Kühlmittel Verbrennungsmotor



Der Füllstand muss bei stehendem Motor auf ebener Fläche im **kalten Zustand** zwischen den Markierungen „MINI“ und „MAXI“ am Kühlfüssigkeitsbehälter **1** liegen.

Der Füllstand muss **bei kaltem Motor** vor Erreichen der Markierung MINI korrigiert werden.

#### Kontrollintervalle

**Überprüfen Sie den Kühlfüssigkeitsstand regelmäßig** (bei unzureichender Kühlfüssigkeitsmenge kann der Motor stark beschädigt werden).

Wenn der Füllstand aufgefüllt werden muss, dürfen nur Produkte verwendet werden, die von der Technischen Abteilung zugelassen sind und Folgendes gewährleisten:

- Frostschutz
- Korrosionsschutz des Kühlsystems



Bevor Sie irgendwelche Arbeiten im Motorraum durchführen, müssen Sie die Zündung ausschalten. → 132.

#### Austauschintervalle

Siehe Wartungsunterlage.



Stellen Sie bei Arbeiten im Motorraum sicher, dass der Scheibenwischerschalter in Position Aus steht.  
**Verletzungsgefahr!**



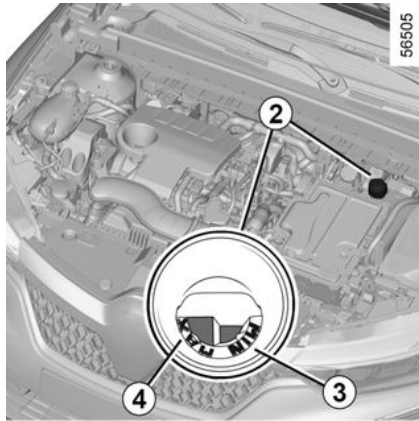
Bei übermäßigem oder wiederholtem Absinken des Füllstandes wenden Sie sich bitte an eine Vertragswerkstatt.



Keinerlei Arbeiten am Kühlsystem bei warmem Motor durchführen.  
**Es besteht Verbrennungsgefahr.**

# ZUGRIFF AUF DEN MOTOR, FÜLLSTÄNDE

## Kühlmittel für elektrisches Antriebssystem



Beim E-Tech full Hybrid-Modell unterscheidet sich dieses System von dem eines Verbrennungsmotors. Es dient zur Kühlung des Elektromotors.

### Ablezen des Füllstands

Stellen Sie das Fahrzeug auf ebenem Untergrund ab und schalten Sie die Zündung aus. Schrauben Sie dann den Deckel vom Kühlmittelbehälter **2** ab.

Im **kalt**em Zustand muss der Füllstand zwischen den Markierungen „MIN“ **3** und „MAX“ **4** im Trichter liegen.

### Kontrollintervalle

**Überprüfen Sie den Kühlfüllstands regelmäßig.** (Bei unzureichender Kühlfüllstands Menge kann der elektrische Stromkreis stark beschädigt werden.)

Ein eventuell erforderliches Auffüllen der Flüssigkeit darf nur durch einen Vertragspartner erfolgen.



Bevor Sie irgendwelche Arbeiten im Motorraum durchführen, müssen Sie die Zündung ausschalten. → 132

### Austauschintervalle

Siehe Wartungsunterlage.



Bei übermäßigem oder wiederholtem Absinken des Füllstandes wenden Sie sich bitte an eine Vertragswerkstatt.



Stellen Sie bei Arbeiten im Motorraum sicher, dass der Scheibenwischerschalter in Position Aus steht.

**Verletzungsgefahr!**



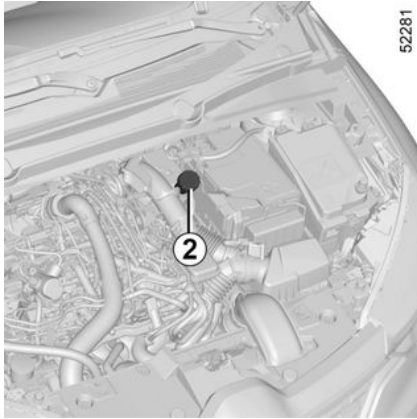
Bei warmem Verbrennungsmotor sollten keinerlei Arbeiten am Kühlsystem durchgeführt werden.

**Es besteht Verbrennungsgefahr.**

# ZUGRIFF AUF DEN MOTOR, FÜLLSTÄNDE

## Füllstände, Filter

### Bremsflüssigkeit



Kontrollintervalle: Häufig - in jedem Fall, sobald Sie nur die leichteste Beeinträchtigung der Bremsen feststellen.

Die Kontrolle des Füllstandes erfolgt bei abgestelltem Motor auf ebener Fläche.

#### Füllstand 2

Der Füllstand sinkt im Normalfall mit der Abnutzung der Bremsbeläge. Er darf jedoch nicht unter die Warnmarkierung „MINI“ sinken, die durch die „Dreiecksmarkierung ▲“ angegeben wird (je nach Fahrzeugmodell).

Wenn Sie den Verschleißgrad der Bremscheiben selbst kontrollieren möchten, beschaffen Sie sich das Dokument mit der Erklärung der Kontrollmethode. Es ist in den Vertragswerkstätten oder über die Webseite des Herstellers erhältlich.

#### Auffüllen

Nach Arbeiten am Hydrauliksystem der Bremsen muss grundsätzlich die Bremsflüssigkeit durch einen Fachmann erneuert werden.

Verwenden Sie ausschließlich eine von unseren technischen Abteilungen geprüfte und zugelassene Bremsflüssigkeit aus einem neuen, versiegelten Behälter.

#### Austauschintervalle

Siehe Wartungsunterlage.



Bei übermäßigem oder wiederholtem Absinken des Füllstandes wenden Sie sich bitte an eine Vertragswerkstatt.



Bevor Sie irgendwelche Arbeiten im Motorraum durchführen, müssen Sie die Zündung ausschalten.



Stellen Sie bei Arbeiten im Motorraum sicher, dass der Scheibenwischerschalter in Position Aus steht.

**Verletzungsgefahr!**



Vorsicht bei Arbeiten im Motorraum. Der Motor kann noch heiß sein. Zudem kann sich der Kühlerventilator jederzeit in Gang setzen. Die Warnung

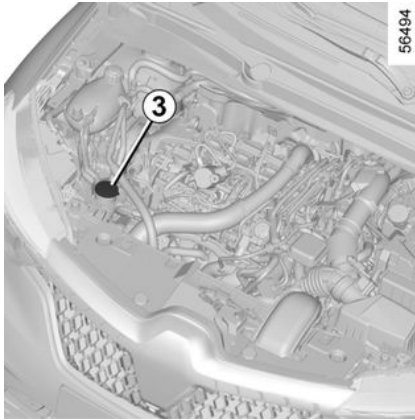


im Motorraum erinnert daran.

**Verletzungsgefahr!**

# ZUGRIFF AUF DEN MOTOR, FÜLLSTÄNDE

## Behälter der Scheibenwaschanlage



### Auffüllen

Öffnen Sie bei abgestelltem Motor den Deckel **3**. Füllen Sie auf, bis die Flüssigkeit sichtbar wird, und bringen Sie anschließend den Deckel wieder an.

**Hinweis:** Überprüfen Sie regelmäßig den Füllstand und füllen Sie ggf. vor einer Fahrt Flüssigkeit nach.

### Flüssigkeit

Nur Scheibenwaschflüssigkeit mit Frostschutzmittel verwenden.

Wir empfehlen, einen Vertragspartner oder einen qualifizierten Fachmann zu konsultieren.

**Hinweis:** Verwenden Sie kein einfaches Wasser (Gefahr der Beschädigung der Ansaugpumpe, Kalkablagerungen an der Pumpe und den Düsen).

### Waschdüsen:

Wenden Sie sich zum Ausrichten der Höhe der Frontscheiben-Waschanlagendüsen an eine Vertragswerkstatt.



Bevor Sie irgendwelche Arbeiten im Motorraum durchführen, müssen Sie die Zündung ausschalten. → 132

### Filter

Der Austausch der Filterelemente (Luftfilter, Reinluftfilter, Kraftstofffilter usw.) ist in den Wartungsarbeiten Ihres Fahrzeugs vorgesehen.

**Austauschintervalle der Filterelemente:** Siehe Wartungsunterlage des Fahrzeugs.



Stellen Sie bei Arbeiten im Motorraum sicher, dass der Scheibenwischerschalter in Position Aus steht.

**Verletzungsgefahr!**



Vorsicht bei Arbeiten im Motorraum. Der Motor kann noch heiß sein. Zudem kann sich der Kühlerventilator jederzeit in Gang setzen. Die Warnung

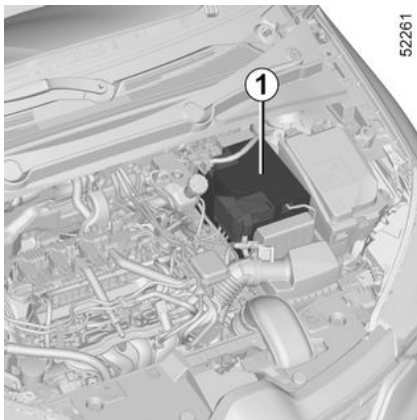


im Motorraum erinnert daran.

**Verletzungsgefahr!**

## BATTERIE:

### 12-Volt-Batterie



Die 12-V-Batterie **1** ist wartungsfrei. (Bei der E-Tech Full Hybrid-Version befindet sie sich im Kofferraum). **Bitte nicht öffnen und keine Flüssigkeit nachfüllen.**



Die Batterie stets vorsichtig handhaben; die Batteriesäure darf nicht mit der Haut oder gar mit den Augen in Berührung kommen. Passiert es dennoch, ausgiebig mit klarem Wasser spülen. Gegebenenfalls einen Arzt aufsuchen. Offenes Feuer und Zündquellen von der Batterie und deren Umfeld fern halten: Es besteht Explosionsgefahr.

je nach Fahrzeugausführungstyp überwacht ein System permanent den Ladezustand der Batterie. Wenn der Ladestand abnimmt, erscheint die Meldung „Batterie jetzt im Bereitschaftsmodus“ auf der Instrumententafel gefolgt von „Batterie schwach, Motor starten“. Starten Sie in diesem Fall den Motor und die Meldung an der Instrumententafel erlischt.

**Hinweis:** Die Meldung „Batterie jetzt im Bereitschaftsmodus“ kann nach fünf bis 30 Minuten Nutzung des Fahrzeugs bei abgestelltem Motor angezeigt werden, um den Benutzer zu warnen, dass die stromverbrau-

chenden Funktionen (Innenbeleuchtung, Radio, Navigation, Lüftung, Stromversorgung des Zubehörs usw.) möglicherweise automatisch abgeschaltet werden.

Der Ladezustand der Batterie kann sinken, insbesondere:

- wenn Sie kurze Strecken fahren;
- in der Stadt;
- wenn die Temperatur niedrig ist;
- nach längerer Nutzung elektrischer Verbraucher (Radio usw.) bei ausgeschaltetem Motor;
- nach einer längeren Abstelldauer.



Bevor Sie irgendwelche Arbeiten im Motorraum durchführen, müssen Sie die Zündung ausschalten. → 132.

## BATTERIE:



Vorsicht bei Arbeiten im Motorraum. Der Motor kann noch heiß sein. Zudem kann sich der

Kühlerventilator jederzeit in Gang setzen. Die Kontrolllampe



im Motorraum erinnert daran.

**Verletzungsgefahr!**



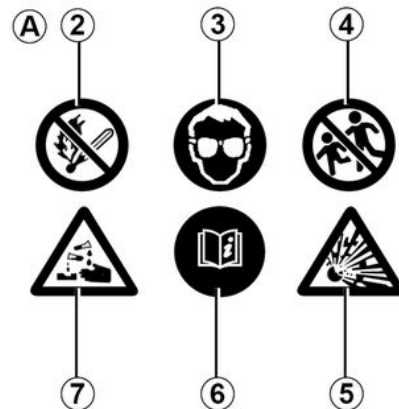
Zu Ihrer eigenen Sicherheit und um den ordnungsgemäßen Betrieb der elektrischen

Anlagen des Fahrzeugs (Licht, Scheibenwischer, ABS usw.) zu gewährleisten, müssen alle Eingriffe an der 12-V-Batterie (Ausbau, Abklemmen usw.) **IMMER** von einem Fachmann vorgenommen werden.

### **Verbrennungsgefahr durch Stromschlag.**

Halten Sie **unbedingt** die Austauschzeiten ein, die in den Wartungsunterlagen angegeben sind (nicht überschreiten). Es handelt sich um eine Batterie eines speziellen Typs. Achten Sie beim Austausch darauf, eine Batterie des gleichen Typs einzusetzen.

Wenden Sie sich an einen Vertragspartner.



28705

### **Aufkleber A**

Beachten Sie die Warnhinweise auf der Batterie:

- 2** kein offenes Feuer und Rauchverbot;
- 3** unbedingt einen Augenschutz tragen;
- 4** von Kindern fernhalten;
- 5** entzündliche Materialien;
- 6** konsultieren Sie die Bedienungsanleitung für das Fahrzeug;
- 7** ätzende Materialien.



## BATTERIE:



Klemmen Sie die 12-V-Batterie nicht ab.

**Verbrennungsgefahr durch Stromschlag.**

### Austauschen der Batterie

Da diese Maßnahme sehr komplex ist, empfehlen wir, sie von einer Vertragswerkstatt durchführen zu lassen.



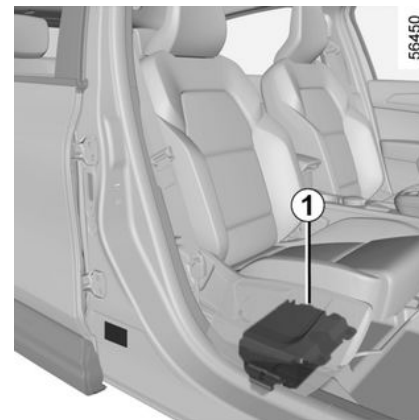
Um Ihre Sicherheit und die einwandfreie Funktion der elektrischen Ausstattung des Fahrzeugs (Leuchten, Scheibenwischer, ABS usw.) zu gewährleisten, dürfen Eingriffe an der Batterie (Ausbau, Abklemmen usw.) grundsätzlich nur durch Fachleute vorgenommen werden.

**Verbrennungsgefahr durch Stromschlag.**

Halten Sie unbedingt die Austauschzeiten ein, die in den Wartungsunterlagen angegeben sind (nicht überschreiten). Es handelt sich um eine Batterie eines speziellen Typs. Achten Sie beim Austausch darauf, eine Batterie des gleichen Typs einzusetzen.

Wenden Sie sich an einen Vertragspartner.

## Zusatzbatterie

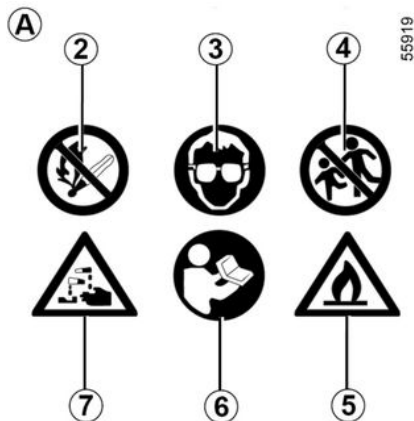


Je nach Fahrzeug befindet sich unter dem Beifahrersitz in einem speziellen Fach eine Sekundärbatterie **1**: Sie liefert die für den Betrieb einiger Geräte erforderliche Energie.

Die Sekundärbatterie **1** benötigt keine Wartung. **Bitte nicht öffnen und keine Flüssigkeit nachfüllen.**

5

## BATTERIE:



### Aufkleber A

Aufkleber A befindet sich auf der Batterie 1:

**2** kein offenes Feuer und Rauchverbot;

**3** unbedingt einen Augenschutz tragen;

**4** von Kindern fernhalten;

**5** entzündliche Materialien;

**6** konsultieren Sie die Bedienungsanleitung für das Fahrzeug;

**7** ätzende Materialien.



Um Ihre Sicherheit und die einwandfreie Funktion der elektrischen Ausstattung des Fahrzeugs (Leuchten, Scheibenwischer, ABS usw.) zu gewährleisten, dürfen Eingriffe an der Batterie (Ausbau, Abklemmen usw.) grundsätzlich nur durch Fachleute vorgenommen werden.

### **Verbrennungsgefahr durch Stromschlag.**

Es handelt sich um eine Batterie eines speziellen Typs. Achten Sie beim Austausch darauf, eine Batterie des gleichen Typs einzusetzen.

Wenden Sie sich an einen Vertragspartner.

# REINIGUNG

## Pflege der Karosserie

Ein gut instand gehaltenes Fahrzeug können Sie länger fahren. Daher wird empfohlen, das Fahrzeug von außen regelmäßig zu pflegen.

Ihr Fahrzeug wurde mit modernen technischen Mitteln gegen Korrosion geschützt. Es ist jedoch ständig verschiedenen Faktoren ausgesetzt.

### Ätzende Substanzen in der Luft

- Luftverschmutzung (Stadtgebiete, Industriegebiete usw.);
- Salzgehalt der Luft (in Meeresnähe, besonders bei warmer Witterung);
- jahreszeitlich bedingte Einflüsse von Witterung und Luftfeuchtigkeit (Streugut, Straßenreinigung usw.).

### Nutzungsbedingte Auswirkungen Schleifeffekte

Staubpartikel in der Luft, Sand, Schmutz; Steinchen, die andere Fahrzeuge hochschleudern usw.

Ein Minimum an Vorbeugemaßnahmen zur Ausschaltung gewisser Risikofaktoren ist daher erforderlich.

### Was Sie tun sollten

Reinigen Sie Ihr Fahrzeug häufig **bei ausgeschaltetem Motor** mit den von uns empfohlenen Reinigungsmitteln

(niemals scheuernde Produkte verwenden). Vorher gründlich mit einem Hochdruckreiniger abspülen:

- Ablagerungen von Baumharzen und Industrieschmutz;
- Schlamm, der in den Radkästen und am Fahrzeugunterboden ein feuchtes Gemisch bildet;
- **Vogelkot, dessen chemische Bestandteile zum schnellen Ausbleichen oder gar zum Ablösen des Lacks führen können;**

solche Verschmutzungen müssen **unbedingt** sofort entfernt werden, da sich die Flecken später auch durch Polieren nicht mehr entfernen lassen;

- Rückstände von Streusalz in den Radkästen und am Fahrzeugunterboden, besonders nach Fahrten in Gebieten, wo chemische Schmelzmittel eingesetzt wurden.

Entfernen Sie regelmäßig herabgefallene Pflanzenreste (Harz, Blätter...) vom Fahrzeug.

Beachten Sie eventuelle gesetzliche Vorschriften im Zusammenhang mit der Wagenwäsche (z.B. Verbot, Fahrzeuge auf öffentlichen Straßen zu waschen).

Abstand halten zu anderen Fahrzeugen, wenn Splitt auf der Straße liegt (Gefahr von Lackschäden).

Eventuelle Lackschäden möglichst schnell beheben oder beheben lassen, damit sich kein Korrosionsherd bildet.

Denken Sie daran, Ihr Fahrzeug zu den vorgeschriebenen Kontrollen in die Werkstatt zu bringen, wenn es über eine Korrosionsschutz-Garantie verfügt. (siehe Wartungsheft).

Wenn Sie das Fahrzeug mit einem Hochdruckreinigungsgerät reinigen, treffen Sie folgende Vorsichtsmaßnahmen:

- Stellen Sie sicher, dass der Lack Ihres Fahrzeugs, der Bereich oder das Bauteil, das Sie reinigen möchten, für diese Art der Reinigung geeignet ist;
- Der vom Gerät abgegebene Druck muss weniger als 100 bar betragen.
- Positionieren Sie beim Waschen die Sprühdüse mindestens 15 cm vom Fahrzeug entfernt und überprüfen Sie, ob der Wasserdurchfluss weniger als 15 l/min beträgt.
- Reinigen Sie nicht zu lange denselben Bereich, Aufprallstellen oder die Dichtungen (Gefahr der Beschädigung des Lacks, des Ablösens der Dichtungen usw.).

Falls mechanische Teile, Scharniere usw. gereinigt werden müssen, sind diese nach der Reinigung durch Aufsprühen von Produkten, die von un-

## REINIGUNG

seren technischen Abteilungen zugelassen wurden, zu schützen.



Spezielle ausgewählte Reinigungs- und Pflegeprodukte finden Sie in unseren Markenboutiquen.

### Was Sie vermeiden sollten

Das Fahrzeug in der prallen Sonne oder bei Frost waschen.

Schmutz oder Fremdkörper abkratzen ohne sie einzuweichen.

Den Wagen übermäßig verschmutzen lassen.

Zulassen, dass sich Rost ausgehend von kleineren Lackschäden ausbreitet.

Flecken mit Lösungsmitteln entfernen, die nicht unserem Hersteller-Zubehörprogramm entsprechen und den Lack angreifen können.

Fahrten im Schnee oder auf unbefestigten Straßen ohne nachfolgende Wagenwäsche, insbesondere Reinigung der Radkästen und des Fahrzeugunterbodens.



Entfetten oder Reinigen unter Verwendung eines Hochdruckreinigers oder durch Aufsprühen von Produkten, die über keine Freigabe unserer Technischen Abteilung verfügen:

- mechanische Bauteile (z. B. Motorraum);
- Fahrzeugunterboden;
- Teile mit Scharnieren (z. B. an der Innenseite der Türen);
- lackierte Außenbeschläge aus Kunststoff (z. B. Stoßstangen).

Dies könnte zu Oxidation oder Beeinträchtigung der Funktion führen.

### Besonderheit der Fahrzeuge mit Mattlackierung

Diese Art Lackierung erfordert bestimmte Vorsichtsmaßnahmen.

#### Was Sie tun sollten

Reinigen Sie das Fahrzeug mit viel Wasser und per Hand mit einem weichen Lappen, einem weichen Schwamm...

#### Was Sie vermeiden sollten

- Wachshaltige Produkte (Poliermittel) verwenden.
- Kräftig reiben.
- Waschen des Fahrzeugs in einer Waschstraße mit rotierenden Bürsten.

– Anbringen von Aufklebern auf dem Lack (kann Spuren hinterlassen).



Das Fahrzeug mit einem Hochdruckreiniger reinigen.

### Vor der Benutzung einer Waschanlage

Stellen Sie den Scheibenwischer-Schalter wieder in Position Aus. ➔ **123**. Prüfen Sie die Befestigung von Ausrüstungen außen, Zusatzscheinwerfern, Rückspiegeln und befestigen Sie die Wischerblätter mit Klebeband.

Montieren Sie, falls vorhanden, den Radio-Antennenstab ab.

Vergessen Sie nach dem Waschen nicht, das Klebeband wieder zu entfernen sowie den Antennenstab anzubringen.

### Reinigen der Scheinwerfer, Sensoren und Kameras

Mit einem weichen Lappen oder Watte abwischen. Reicht dies nicht aus, tränken Sie den Lappen mit Seifenlauge und wischen Sie mit einem weichen Lappen oder Wattebausch nach.

## REINIGUNG

Anschließend vorsichtig mit einem weichen trockenen Lappen nachreiben.

**Verwenden Sie keine alkoholhaltigen Reinigungsmittel oder Utensilien (z. B. einen Spachtel).**

**Aufkleber, Dekorfolien usw. entfernen**

**Was Sie tun sollten**

Mit einem weichen Lappen oder Watte abwischen.

Mit Seifenwasser befeuchten und dann immer mit einem weichen Tuch oder Watte abwischen.

Anschließend vorsichtig mit einem weichen trockenen Lappen nachreiben.

**Was Sie vermeiden sollten**

Alkoholhaltige Reinigungsprodukte verwenden.

Werkzeuge verwenden (z.B. Schaber).

Kräftig reiben.



Das Fahrzeug mit einem Hochdruckreiniger reinigen.

## Pflege der Innenverkleidungen

Ein gut instand gehaltenes Fahrzeug können Sie länger fahren. Daher wird empfohlen, den Innenraum des Fahrzeugs regelmäßig zu pflegen.

Flecken müssen stets so schnell wie möglich entfernt werden.

Verwenden Sie zum Reinigen und Entfernen von Flecken jeglicher Art **kalte oder evtl. lauwarme Seifenlauge auf der Basis von Naturseife.**

**Die Verwendung von Detergenzien (Spülmittel, Pulver, alkoholhaltige Reinigungsmittel) ist zu unterlassen.**

Verwenden Sie hierfür einen weichen Lappen.

Abspülen und den Überschuss aufnehmen.

## Scheiben der Bordinstrumente

(z. B. Instrumententafel, Uhr, Anzeige für Außentemperatur, Radio-Display usw.)

Mit einem weichen Lappen oder Watte abwischen.

Gegebenenfalls mit Seifenlauge anfeuchten und mit einem anderen weichen Lappen oder Wattebausch (mit klarem Wasser angefeuchtet) nachreiben.

Anschließend **vorsichtig** mit einem weichen trockenen Lappen nachreiben.

**Verwenden Sie in dem Bereich keine Produkte mit Alkohol und/oder Sprühflüssigkeiten.**

## Sicherheitsgurte

Diese sollten stets sauber gehalten werden.

Zur Reinigung die Produkte aus dem Hersteller-Vertriebsprogramm (erhältlich in den Boutiquen der Marke) verwenden; gegebenenfalls auch mit einem Schwamm und lauwarmer Seifenlauge reinigen. Mit einem sauberen Lappen trockenreiben.

**Chemische Reinigungsmittel oder Färbung sind unzulässig (die Gurtfäsern könnten verspröden).**

## Textilien (Sitze, Türverkleidungen usw.)

Entfernen Sie **regelmäßig** den Staub von Textilien.

## Flüssigkeitsfleck

Verwenden Sie Seifenlauge.

Nehmen Sie die Flüssigkeit mit Hilfe eines weichen Tuchs auf (leicht tupfen, niemals reiben!), spülen Sie und nehmen Sie die überschüssige Flüssigkeit auf.

# REINIGUNG

## Feste oder breiige Flecken

Entfernen Sie **sofort** und mit Vorsicht die überschüssigen festen oder breiigen Stoffe mit einem Spachtel (dabei von den Rändern zur Mitte des Flecks hin arbeiten, um ihn nicht zu vergrößern).

Gehen Sie anschließend bei der Reinigung wie bei einem Flüssigkeitsfleck vor.

## Besonderheiten bei Bonbons und Kaugummi

Legen Sie einen Eiswürfel auf den Fleck, damit er kristallisiert, und gehen Sie dann wie bei festen Flecken vor.



Für Hinweise zur Innenraumpflege und/oder bei nicht zufriedenstellenden Ergebnissen wenden Sie sich an Ihre Vertragswerkstatt.

## Ausbau/Einbau von serienmäßig im Fahrzeug eingebauten, herausnehmbaren Ausstattungsteilen

Wenn Sie Teile der Ausstattung zum Reinigen des Fahrgastraums herausnehmen müssen (z. B. Matten), achten Sie immer darauf, diese kor-

rekt und richtig herum wieder anzubringen (die Fahrerseite sollte auf der Fahrerseite angebracht werden usw.) und mit den mitgelieferten Bauteilen zu befestigen (z. B. die Fahrerseite sollte immer mit den vormontierten Bauteilen befestigt werden).

In jedem Fall müssen Sie bei stehendem Fahrzeug überprüfen, dass der Fahrer nicht behindert wird (Hindernisse beim Drücken der Pedale, Verfangen des Absatzes in der Fußmatte usw.).

## Was Sie vermeiden sollten

Positionieren von Objekten wie Deodorants, Parfums usw. in der Nähe der Luftdüsen, da diese die Armaturenbrettverkleidung beschädigen könnten.



Verwendung von Hochdruckreinigern oder Dampfstrahlern im Inneren des Fahrgastraums:

Ohne entsprechende Sicherheitsvorkehrungen kann dies - unter anderem - zu Funktionsstörungen elektrischer Bauteile führen.

# REIFEN

## Reifen

### Sicherheit: Reifen – Räder

Der Bodenkontakt des Fahrzeugs wird ausschließlich durch die Reifen hergestellt; ihrem einwandfreien Zustand kommt folglich größte Bedeutung zu.

Es sind unbedingt die Bestimmungen der jeweiligen Straßenverkehrsordnung einzuhalten.

### Überprüfung der Reifen

Die Reifen müssen in gutem Zustand sein und das Profil ausreichend Tiefe aufweisen; Reifen die die technische Abteilung genehmigt hat, verfügen über Warnastreifen **1** sie sind **an mehreren Stellen in die Lauffläche eingebaute Indikatoren**.



Ungünstige Fahrmanöver wie das „Fahren über Bordsteine“ können Reifen und Felgen beschädigen und zu Verstaltungen der vorderen oder hinteren Achsgeometrie führen. Lassen Sie gegebenenfalls ihren Zustand in einer Vertragswerkstatt überprüfen.



Wenn die Reifenlauffläche bis zum Level der Verschleißwarnstreifen abgefahren ist, **werden sie sichtbar 2: dann müssen die Reifen gewechselt werden, da das Profil jetzt nur**

**max. 1,6 mm tief ist, und der Halt auf nassen Flächen nicht mehr gewährleistet ist.**

Auch Überladung des Fahrzeugs, lange Autobahnfahrten, insbesondere bei hohen Außentemperaturen und regelmäßiges Befahren schlechter Wege führen zu vorzeitigem Reifenverschleiß und wirken sich auf die Fahrsicherheit aus.

### Reifendruck

Die vorgeschriebenen Reifendrücke unbedingt einhalten (gilt auch für das Notrad). Der Reifendruck muss mindestens einmal im Monat und vor jeder längeren Fahrt überprüft werden (siehe Aufkleber an der Kante der Fahrertür).

## REIFEN



**Ein falscher Reifendruck** führt zu abnormalem Reifenverschleiß und ungewöhnlichem Heißlaufen. Dies sind Faktoren, die die Sicherheit ernsthaft beeinträchtigen und zu Folgendem führen können:

- schlechte Straßenlage;
- Gefahr des Platzens eines Reifens oder der Ablösung der Lauffläche.

Der Reifendruck hängt von der Beladung und der Geschwindigkeit ab. Passen Sie den Druck den Einsatzbedingungen an (Näheres hierzu finden Sie auf dem Aufkleber an der Fahrertürkante).

Der Reifendruck muss kalt gemessen werden; liegt der Druck infolge warmen Wetters bzw. schnellenfahrens über den angegebenen Werten, ist dem keine Bedeutung beizumessen.

Wenn der Reifendruck nicht bei **kalten Reifen überprüft werden kann, erhöhen Sie ihn um 0,2 bis 0,3 bar** (oder 3 PSI).

**Niemals Luft aus einem warmen Reifen ablassen.**



Achtung: Eine fehlende oder nicht korrekt verschraubte Ventilkappe kann zur Undichtigkeit des Reifens und zu Druckverlust führen. Stets nur originale Ventilkappen verwenden und diese korrekt verschrauben.

**Fahrzeug mit automatischer Reifendruckkontrolle**

Bei zu niedrigem Reifendruck (Reifenpanne, zu geringe Befüllung usw.)

leuchtet die Warnlampe  in der Instrumententafel auf. ➔ 165

**Reserverad**

➔ 317, ➔ 319

**Umwechseln der Räder**

Räder nicht über Kreuz austauschen.

**Reifenwechsel**



Zu Ihrer Sicherheit bitte die Geschwindigkeitsbeschränkungen einhalten.

Wenn Reifen erneuert werden, dürfen nur solche gleicher Marke, Größe, gleichen Typs und gleichen Profils an einer Achse montiert werden.

**Sie müssen mindestens eine Tragfähigkeit und Geschwindigkeitsklasse aufweisen, die der der Originalreifen entspricht, oder von einer Vertragswerkstatt empfohlen werden.**

Die Nichtbeachtung dieser Anweisungen könnte Ihre Sicherheit gefährden und die Fahrtauglichkeit Ihres Fahrzeugs beeinträchtigen.

**Gefahr des Verlustes der Kontrolle über das Fahrzeug.**

**Winterbetrieb**

**Schneeketten**



## REIFEN

**Schneeketten dürfen nur auf die vorderen Antriebsräder aufgezogen werden; die Montage auf die Hinteräder ist aus Sicherheitsgründen strikt untersagt.**

Bei Montage von Reifen, die größer sind als die Originalreifen, **kann es sein, dass keine Schneeketten mehr angelegt werden können.**

### Laufrichtungsgebundene Reifen

Ein laufrichtungsgebundener Reifen darf nur in einer Richtung montiert werden. Sie müssen diese Laufrichtung beachten.

Wenn ein laufrichtungsgebundener Reifen nach einer Reifenpanne entgegen der vorgesehenen Drehrichtung montiert werden muss, müssen Sie vorsichtig fahren, insbesondere auf nasser Fahrbahn, da der Reifen keine optimalen Eigenschaften bietet.



Schneeketten können nur auf Reifen montiert werden, die genauso groß sind wie die ursprünglich an **Ihrem Fahrzeug** montierten Reifen.

### Winterreifen bzw. M+S-Reifen

Um eine ausreichende Bodenhaftung Ihres Fahrzeugs zu erzielen, empfiehlt es sich, Winterreifen auf **alle vier Räder** zu montieren.

**Achtung:** Diese Reifen weisen manchmal eine Laufrichtung sowie einen Geschwindigkeitsindex auf, der unter der Höchstgeschwindigkeit Ihres Fahrzeugs liegen kann.

### Reifen mit Spikes

Reifen mit Spikes sind nicht in allen Ländern zulässig und meistens auch nur für eine vom Gesetzgeber vorgegebene Zeitspanne. Zudem gelten die allgemeinen Geschwindigkeitsbegrenzungen.

Werden nur zwei Reifen mit Spikes aufgezogen, diese auf die Vorderräder montieren.



**Auf Reifen mit 18 oder 19 Zoll dürfen keine Schneeketten aufgezogen werden.**

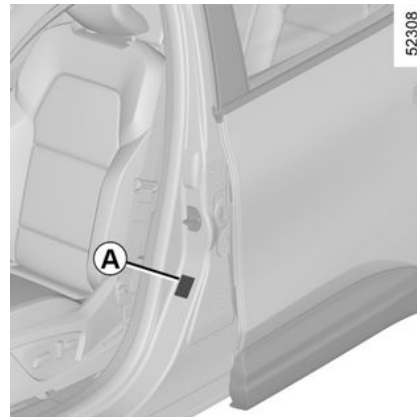
Wenn Sie für diese Reifen Schneeketten benötigen, verwenden Sie **Sonderzubehör**. Wenden Sie sich an einen Vertragspartner.



Lassen Sie sich in einer Vertragswerkstatt beraten, welche Winterausrüstung für Ihr Fahrzeug am besten geeignet ist.

## Reifendruck

### Aufkleber A



Öffnen Sie die Fahrertür, um ihn zu lesen.

Der Reifendruck muss bei kalten Reifen gemessen werden.

Ist eine Messung bei **kalten Reifen nicht möglich, den Reifendruck um**

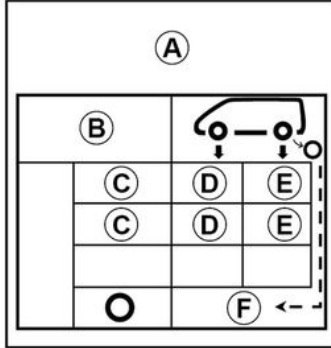
## REIFEN

**0,2 bis 0,3 bar (3 psi) gegenüber dem Sollwert erhöhen. Niemals Luft aus einem warmen Reifen ablassen.**

**Fahrzeug mit automatischer Reifendruckkontrolle**

Bei zu niedrigem Reifendruck (Reifenpanne, zu geringe Befüllung usw.)

leuchtet die  Warnlampe in der Instrumententafel → **165** auf.



**B.** : Reifengröße der montierten Reifen.

**C:** Erlaubte Geschwindigkeit.

**D.** : Reifendruck vorne

**E.** : Reifendruck hinten

**F.** : Reifendruck für das Notrad



**Voll beladene Fahrzeuge (zulässiges Gesamtgewicht erreicht) mit Anhängern**

Die gefahrene Höchstgeschwindigkeit muss **100 km/h betragen und der Reifendruck um 0,2 bar (3 psi) erhöht werden → 353.**

**Gefahr von Reifenplatzen.**

**Sicherheit der Reifen und Nutzung**

**von Ketten:** Informationen zu den Wartungsbedingungen und, je nach Ausführung, zur Montage von Schneeketten → **309.**



Zu Ihrer Sicherheit bitte die Geschwindigkeitsbeschränkungen einhalten.

Wenn Reifen erneuert werden, dürfen nur solche gleicher Marke, Größe, gleichen Typs und gleichen Profils an einer Achse montiert werden.

**Sie müssen mindestens eine Tragfähigkeit und Geschwindigkeitsklasse aufweisen, die der der Originalreifen oder der Empfehlung einer Vertragswerkstatt entspricht.**

Die Nichtbeachtung dieser Anweisungen könnte Ihre Sicherheit gefährden und die Fahrtauglichkeit Ihres Fahrzeugs beeinträchtigen.

**Gefahr des Verlustes der Kontrolle über das Fahrzeug.**

# REIFEN

## REIFENFÜLLSET

32788



Mit dem Reifenfüllset können Reifen repariert werden, deren Lauffläche **A** von

Fremdkörpern mit maximal 4 mm Durchmesser durchstoßen wurde. Schnitte oder Löcher von mehr als 4 mm bzw. Schnitte in der Reifenflanke **B** können auf diese Weise nicht repariert werden.

Vergewissern Sie sich auch, dass die Felge in Ordnung ist. Falls der Fremdkörper, der die Reifenpanne verursacht hat, noch im Reifen steckt, diesen nicht herausziehen.



Das Reifenfüllset darf nicht verwendet werden, wenn der Reifen bereits durch Fahren ohne Luft beschädigt wurde. Kontrollieren Sie daher vor der Reparatur sorgfältig die Reifenflanken.

Ebenso kann das Fahren mit platten Reifen ein Sicherheitsrisiko darstellen und zu irreparablen Schäden führen.

**Diese Reparatur ist ein Notbehelf.**

Lassen Sie den Reifen danach unbedingt schnellstmöglich von einem Fachmann überprüfen (und nach Möglichkeit reparieren).

Beim Austausch eines Reifens, der mittels Reifenfüllset repariert wurde, müssen Sie den Fachmann davon in Kenntnis setzen.

Während der Fahrt können bedingt durch das Dichtungsmittel im Reifen Vibrationen im Lenkrad spürbar werden.

## REIFEN



Das Reifenfüllset ist nur für das Befüllen von Reifen eines Fahrzeugs zugelassen, das werk-

seitig mit diesem Reifenfüllset ausgerüstet ist.

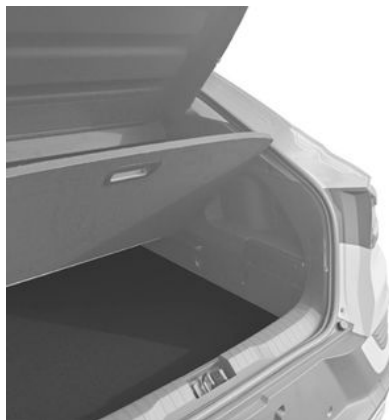
Unter keinen Umständen zum Befüllen von Reifen eines anderen Fahrzeugs oder zum Aufpumpen anderer Gegenstände verwenden (Rettungsring, Schlauchboot...).

Beim Umgang mit der Flasche mit dem Reparaturprodukt darauf achten, dass keine Spritzer an die Haut gelangen. Sollte dies dennoch passieren, ausgiebig mit klarem Wasser spülen.

Den Reparatursatz für Kinder unzugänglich aufbewahren. Werfen Sie die Patrone keinesfalls weg. Geben Sie sie in Ihrer Vertragswerkstatt bzw. an den entsprechenden Sammelstellen ab.

Die Patrone unterliegt einem Verfallsdatum, das auf ihrem Etikett angegeben ist. Überprüfen Sie das Verfallsdatum.

Besorgen Sie sich bei Ihrem Vertragspartner einen neuen Druckschlauch und eine neue Patrone mit Reparaturmittel.

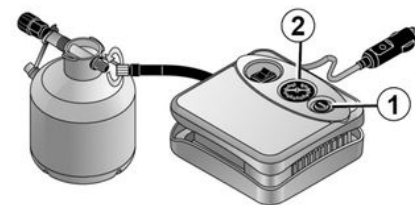


Verwenden Sie bei einer Reifenpanne das Pannenset, das sich je nach Fahrzeug im Kofferraum, unter dem Gepäckraumteppich oder in der rechten Kofferraumabdeckung befindet.

### Fahrzeug mit automatischer Reifen-druckkontrolle

Bei zu niedrigem Reifendruck (Reifenpanne, zu geringe Befüllung usw.)

leuchtet die  Warnlampe in der Instrumententafel → 165 auf.



### Bei laufendem Motor, mit angezogener Handbremse:

- klemmen Sie sämtliches zuvor an den Zubehörsteckdosen des Fahrzeugs angeschlossenes Zubehör ab;
- **lesen Sie die Informationen auf dem zum Reifenfüllset gehörenden Kompressor** (im Gepäckraum des Fahrzeugs) und befolgen Sie die Anleitungen;
- befüllen Sie den Reifen mit dem empfohlenen Reifendruck → 311;
- beenden Sie den Pumpvorgang spätestens nach **15** Minuten und lesen Sie den Druck am Manometer **2** ab.

47426

## REIFEN

**Hinweis: Während die Flasche sich entleert (Dauer ca. 30 Sekunden), zeigt das Manometer 2 kurzzeitig einen Druck von bis zu 6 bar an.** Anschließend fällt der Druck;

– stellen Sie den Druck um: um ihn zu erhöhen, pumpen Sie weiter mit dem Set auf. Zum Verringern des Drucks den Knopf 1 drücken.

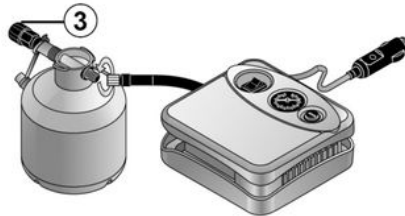
**Wenn nach 15 Minuten kein Mindestdruck von 1,8 bar erreicht ist, ist keine Reparatur möglich; Sie dürfen nicht losfahren, sondern müssen sich an einen Vertragspartner wenden.**



Vor dem Einsatz des Reifenfüllsets das Fahrzeug ausreichend weit vom Verkehr entfernt abstellen, den Warnblinker einschalten und die Parkbremse anziehen. Alle Insassen des Fahrzeugs müssen aussteigen und sich vom Verkehr fern halten.



Wenn Sie das Fahrzeug am Straßenrand abstellen, müssen Sie andere Verkehrsteilnehmer mit Hilfe eines Warndreiecks bzw. durch andere Vorrichtungen, die in Ihrem jeweiligen Aufenthaltsland gesetzlich vorgeschrieben sind, auf Ihr Fahrzeug aufmerksam machen.



47426

Nachdem der Reifen korrekt befüllt ist, nehmen Sie das Füllset ab: Schrauben Sie den Adapter langsam von der Flasche 3 ab, damit das Produkt nicht ausspritzt, und bewahren

Sie die Flasche in einer Plastikverpackung auf, um zu vermeiden, dass das Produkt ausläuft.

- Bringen Sie den Aufkleber mit den Fahrhinweisen (der sich unter der Flasche befindet), an einem für den Fahrer sichtbaren Ort auf dem Armaturenbrett an.
- Am Ende dieses anfänglichen Aufpumpvorgangs wird immer noch Luft aus dem Reifen entweichen. Sie müssen eine kurze Strecke fahren, um das Loch zu abdichten.
- Verstauen Sie das Set.
- Am Ende dieses anfänglichen Aufpumpvorgangs wird immer noch Luft aus dem Reifen entweichen. Sie müssen eine kurze Strecke fahren, um das Loch zu abdichten.
- Fahren Sie unverzüglich mit einer Geschwindigkeit zwischen 20 und 60 km/h, damit sich das Produkt gleichmäßig im Reifen verteilen kann. Halten Sie nach 3 Kilometern an, um den Reifendruck zu kontrollieren.
- Wenn der Druck höher als 1,3 bar, aber niedriger als der empfohlene Druck (siehe Aufkleber an der Fahrertürkante) ist, korrigieren Sie den Druck. Andernfalls wenden Sie sich an eine Vertragswerkstatt: Der Reifen ist nicht reparaturfähig.

## REIFEN

### Sicherheitshinweise für die Verwendung des Reifenfüllsets

Das Reifenfüllset nicht länger als 15 Minuten ohne Unterbrechung verwenden.

Die Flasche muss nach der ersten Verwendung ersetzt werden, auch wenn sie noch Flüssigkeit enthält.



Im Fußraum des Fahrers dürfen sich keinerlei Gegenstände befinden. Sie könnten beim plötzlichen Bremsen unter das Bremspedal rutschen und dieses blockieren.

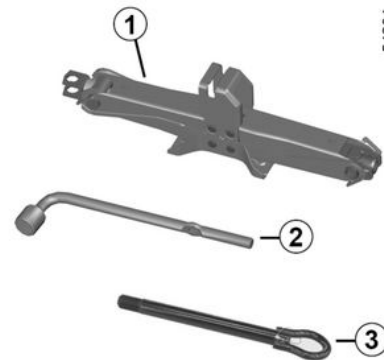
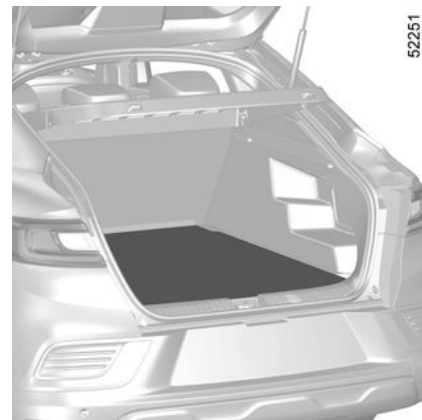


Achtung: Eine fehlende oder nicht korrekt verschraubte Ventilkappe kann zur Undichtigkeit des Reifens und zu Druckverlust führen. Stets nur originale Ventilkappen verwenden und diese korrekt verschrauben.



Nach Instandsetzungen mittels Reifenfüllset maximal 200 km weit fahren. Außerdem eine Geschwindigkeit von 80 km/h auf keinen Fall überschreiten. Der Aufkleber, den Sie an eine sichtbare Stelle am Armaturenbrett kleben sollten, erinnert Sie daran. In einigen Ländern ist es gesetzlich vorgeschrieben, einen mit Hilfe des Reifenfüllsets reparierten Reifen zu ersetzen.

### Werkzeug



## REIFEN

Die im Werkzeugsatz enthaltenen Werkzeuge sind je nach Fahrzeug unterschiedlich.

Denken Sie daran, die Werkzeuge nach der Benutzung sicher zu verstauen.



Lassen Sie die Werkzeuge nicht ungesichert im Fahrzeug, da sie beim Bremsen herumschleudert werden könnten. Prüfen Sie nach dem Gebrauch, ob alle Werkzeuge korrekt im Werkzeugkoffer eingearastet sind, und positionieren Sie ihn dann korrekt in seinem Gehäuse, um jegliches Verletzungsrisiko zu verringern. Wurden mit dem Reserverad Schrauben mitgeliefert, dürfen diese Schrauben ausschließlich für das Reserverad verwendet werden.



Aus Sicherheitsgründen ist nur die Benutzung eines vom Hersteller empfohlenen

Wagenhebers zulässig. Der Wagenheber ist fahrzeugspezifisch und dient zum Wechseln der Räder. Unter keinen Umständen sollte er für Folgendes verwendet werden:

- bei einem anderen Fahrzeug;
- um eine Reparatur durchzuführen;
- um an die Unterseite des Fahrzeugs zu gelangen.

**Verletzungsgefahr!**  
**Es kann dadurch zu Schäden am Fahrzeug kommen.**

### Wagenheber 1

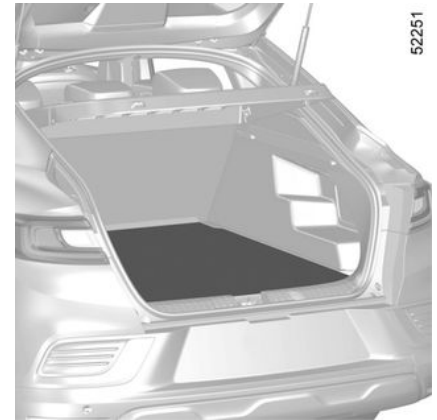
### Schlüssel 2

### Abschleppöse 3

→ 322

## Reifenpanne, Reserverad

### Reifenpanne



Je nach Fahrzeug, verfügen Sie über:

- ein Mobilitätsset im Ablagefach unter dem Teppich im Gepäckraum oder im Ablagefach in der Tür hinten rechts (je nach Fahrzeug).
- Ein Reserverad oder selbstreparierende Reifen.

### Fahrzeug mit automatischer Reifendruckkontrolle

Bei zu niedrigem Reifendruck (Reifenpanne, zu geringe Befüllung usw.)

leuchtet die Warnlampe  in der Instrumententafel → 165 auf.

## REIFEN



Wenn das Notrad über längere Zeit gelagert wurde, lassen Sie von einem Mechaniker

überprüfen, ob es noch gefahrlos eingesetzt werden kann.

**Fahrzeuge mit Reservenotrad (unterscheidet sich von den vier übrigen Rädern):**

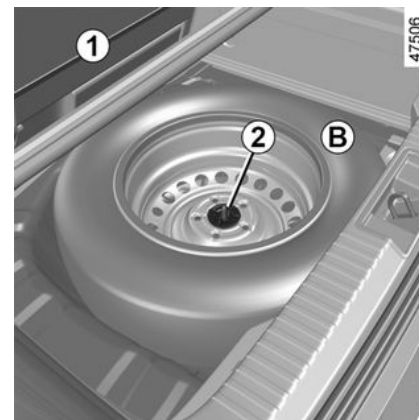
- Montieren Sie an einem Fahrzeug nie mehr als ein Reserve-  
rad.
- Ersetzen Sie das Reserverad  
baldmöglichst durch ein mit  
dem Originalrad identisches.
- Während der Benutzung die-  
ses Reserverades, das nur kurz-  
zeitig eingesetzt werden sollte,  
darf die auf dem Hinweisschild  
an der Felge angegebene Ge-  
schwindigkeit nicht überschrit-  
ten werden.
- Durch die Montage dieses  
Rads kann sich das gewohnte  
Verhalten Ihres Fahrzeugs ver-  
ändern. Vermeiden Sie heftiges  
Beschleunigen und Bremsen  
und verringern Sie Ihre Ge-  
schwindigkeit bei Kurvenfahrt.

- Wenn Sie Schneeketten ver-  
wenden, bringen Sie das Reser-  
verad an der Hinterachse an  
und prüfen Sie den Reifendruck.



Wenn Sie das Fahrzeug  
am Straßenrand ab-  
stellen, müssen Sie an-  
dere Verkehrsteilneh-  
mer mit Hilfe eines Warndrei-  
ecks bzw. durch andere Vorrich-  
tungen, die in Ihrem jeweiligen  
Aufenthaltsland gesetzlich vor-  
geschrieben sind, auf Ihr Fahr-  
zeug aufmerksam machen.

## Reserverad

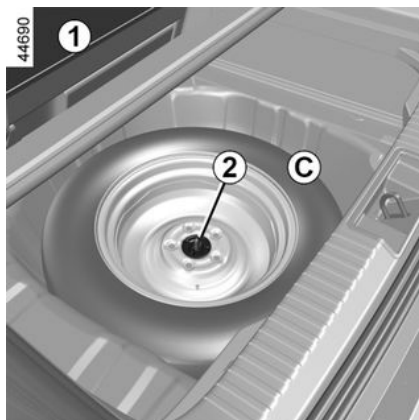


Um an das Rad zu gelangen:

- öffnen Sie die Heckklappe;
- heben Sie je nach Fahrzeug die Bo-  
denklappe und die Gepäckraum-  
matte **1** an;
- lösen Sie die Halterung **2** in der  
Mitte des Notrads;
- das Reserverad (**B** oder **C**, je nach  
Fahrzeug) herausnehmen.



## REIFEN



**Hinweis:** Wenn kein Notrad oder Mobilitätsset untergebracht ist, darf der Platz unten im Gepäckraum nicht anderweitig beladen werden.

Je nach Fahrzeug befindet sich der Werkzeugblock unter oder über dem Reserverad und ist an der Wand unter dem Gepäckraumteppich befestigt.

**Hinweis:** nach dem Einbau des Notrades wird empfohlen, dass das beschädigte Rad nicht unter dem Kofferraumteppich verstaut wird. Bitte legen Sie das Rad auf den Teppich und wenden Sie sich an Ihren autorisierten Händler.

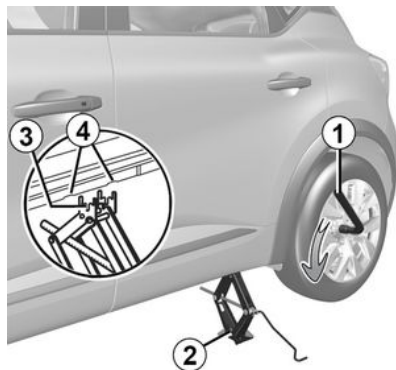


Wenn Sie das Fahrzeug am Straßenrand abstellen, müssen Sie andere Verkehrsteilnehmer mit Hilfe eines Warndreiecks bzw. durch andere Vorrichtungen, die in Ihrem jeweiligen Aufenthaltsland gesetzlich vorgeschrieben sind, auf Ihr Fahrzeug aufmerksam machen.



Schalten Sie die Warnblinkanlage ein. Stellen Sie das Fahrzeug abseits vom Verkehr auf eine ebene und feste Fläche. Ziehen Sie die Handbremse an, und legen Sie einen Gang ein (erster oder Rückwärtsgang bzw. P bei Fahrzeugen mit Automatikgetriebe). Lassen Sie Fahrzeuginsassen aussteigen und achten Sie darauf, dass diese sich vom Verkehr fernhalten.

## Radwechsel



## Fahrzeuge mit Wagenheber und Radschlüssel

Gegebenenfalls die Radkappe abbauen.

Die Radschrauben mit dem Radschlüssel **1** lösen. Setzen Sie den Schlüssel so an, dass Druck nach unten ausgeübt wird.

Setzen Sie den Wagenheber **2** waagrecht an; der Heberkopf **muss** sich in Höhe der Aufnahme und so nahe wie möglich am betreffenden Rad befinden (zwischen den zwei Kerben **4**).

## REIFEN



Verfügt das Fahrzeug über keinen Wagenheber und keinen Radschlüssel, können Sie diese bei einem Vertragspartner erwerben.

Beginnen Sie, den Wagenheber mit der Hand hochzukurbeln, und setzen Sie die Aufnahmeplatte **3** des Wagenhebers in die leicht eingekerbte Nut unter dem Fahrzeug, die sich zwischen den zwei Kerben **4** befindet.

Weiterkurbeln und die Grundplatte korrekt positionieren (sie muss senkrecht unter dem Heberkopf stehen).

Das Fahrzeug durch einige Umdrehungen der Kurbel so weit anheben, bis das Rad frei hängt.



Wenn Sie das Fahrzeug am Straßenrand abstellen, müssen Sie andere Verkehrsteilnehmer mit Hilfe eines Warndreiecks bzw. durch andere Vorrichtungen, die in Ihrem jeweiligen Aufenthaltsland gesetzlich vorgeschrieben sind, auf Ihr Fahrzeug aufmerksam machen.

Die Radschrauben entfernen und das Rad abnehmen.

Setzen Sie das Reserverad zuerst auf die Nabe auf und drehen Sie dann das Rad, bis die Befestigungslöcher des Rads und der Nabe sich decken.

Ziehen Sie die Schrauben fest (prüfen Sie dabei, ob das Rad richtig an der Nabe anliegt).

Senken Sie den Wagenheber ab.

Ziehen Sie, wenn das Rad auf dem Boden steht, die Schrauben fest; lassen Sie den Anzug sowie den Reifendruck des Reserverads so bald wie möglich überprüfen.



Das defekte Rad nach einer Reifenpanne möglichst sofort wechseln.

Den Reifen danach unbedingt von einem Fachmann überprüfen lassen.

### Fahrzeug mit automatischer Reifendruckkontrolle

Bei zu niedrigem Reifendruck (Reifenpanne, zu geringe Befüllung usw.)

leuchtet die Warnlampe  in der Instrumententafel auf. ➔ **165**

## REIFEN



Lassen Sie die Werkzeuge nicht ungesichert im Fahrzeug, da sie beim Bremsen herumgeschleudert werden könnten. Prüfen Sie nach dem Gebrauch, ob alle Werkzeuge korrekt im Werkzeugkoffer eingearastet sind, und positionieren Sie ihn dann korrekt in seinem Gehäuse, um jegliches Verletzungsrisiko zu verringern. Wurden mit dem Reserverad Schrauben mitgeliefert, dürfen diese Schrauben ausschließlich für das Reserverad verwendet werden.



Aus Sicherheitsgründen ist nur die Benutzung eines vom Hersteller empfohlenen Wagenhebers zulässig. Der Wagenheber ist fahrzeugspezifisch und dient zum Wechseln der Räder. Unter keinen Umständen sollte er für Folgendes verwendet werden:

- bei einem anderen Fahrzeug;
- um eine Reparatur durchzuführen;
- um an die Unterseite des Fahrzeugs zu gelangen.

**Verletzungsgefahr!**  
**Es kann dadurch zu Schäden am Fahrzeug kommen.**

## PANNENHILFE

### Abschleppen eines Pannenfahrzeugs

Vor dem Abschleppen schalten Sie das Getriebe in den Leerlauf (Wahlhebelstellung N bei Fahrzeugen mit Automatikgetriebe), entriegeln Sie die Lenksäule und lösen Sie die Parkbremse

#### Entriegelung der Lenksäule

Drücken Sie mit der Keycard in der Erfassungsbereich etwa **zwei Sekunden** lang die Taste für den Motorstart.

Stellen Sie den Schalthebel in die Leerlaufstellung (Position N für Fahrzeuge mit Automatikgetriebe).

Die Lenksäule wird entriegelt, die Zubehörfunktionen werden mit Strom versorgt: Die Leuchten des Fahrzeugs (Blinker, Bremslichter usw.) sind einsatzbereit. Bei Dunkelheit muss die Fahrzeugbeleuchtung eingeschaltet sein.

Üben Sie je nach Fahrzeugausführung nach dem Abschleppen zwei aufeinander folgende Druckimpulse auf die Start-Stopp-Taste aus (mögliches Entladen der Batterie).

Die für das Abschleppen geltenden gesetzlichen Bestimmungen müssen unbedingt beachtet werden. Wenn Sie das Zugfahrzeug fahren,

achten Sie darauf, nicht die zulässige Anhängelast für Ihr Fahrzeug zu überschreiten. → 353.



Bei ausgeschalteter Zündung funktionieren die Lenk- und Bremshilfen nicht mehr.



Lassen Sie die Keycard während des Abschleppens im Fahrzeug.

**Gefahr der Verriegelung der Lenksäule.**

### Abschleppen eines Fahrzeugs

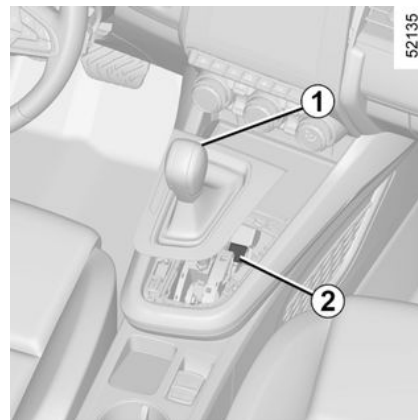
Das Fahrzeug muss entweder auf einem Tieflader transportiert oder mit angehobenen Rädern abgeschleppt werden.

**In Ausnahmefällen** darf das Fahrzeug mit allen vier Rädern am Boden abgeschleppt werden, allerdings nur vorwärts, mit Gangwahlhebel in Leerlaufstellung N, über eine maximale Strecke von 80 km und mit einer Geschwindigkeit von höchstens 25 km/h.



Lassen Sie die Keycard während des Abschleppens im Fahrzeug.

**Gefahr der Verriegelung der Lenksäule.**



#### Automatikgetriebe mit manuellem Hebel

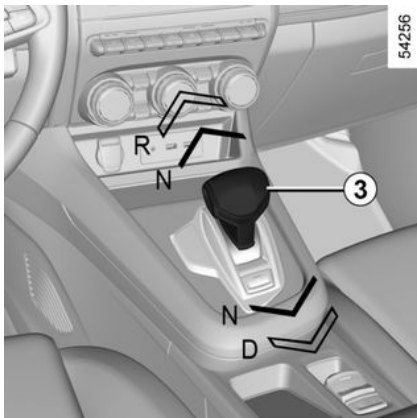
Wenn der Hebel trotz gedrücktem Bremspedal beim Starten in der Position P blockiert ist, kann er von Hand gelöst werden, um die Antriebsräder freizugeben.

Rasten Sie dazu die Hebelabdeckung aus und drücken Sie die Taste

## PANNENHILFE

**2** und gleichzeitig die Taste **1** am Hebel, um den Hebel zu entriegeln.

Wenden Sie sich an einen Vertragspartner.



### Quickshift-Getriebe mit elektronischem Hebel (E-Shifter)

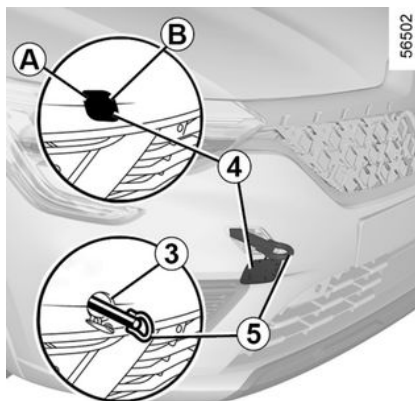
Da die Position P beim Ausschalten der Zündung **automatisch gewählt** wird, kann es in einigen Situationen (z. B. bei der Benutzung bestimmter Autowaschanlagen) erforderlich sein, in Position N zu schalten.

In Position P bei eingeschalteter Zündung (Meldung READY wird in der Instrumententafel angezeigt) den Wählhebel **3** eine Kerbe nach vorn oder hinten bewegen. Warten Sie etwa eine Minute und schalten Sie

dann die Zündung durch Drücken der Starttaste aus.

Nach dem nächsten Einschalten der Zündung ist das automatische Schalten in Position P wieder aktiviert, sodass es in den zuvor beschriebenen Situationen erfolgt.

### Zugang zu den Abschleppösen

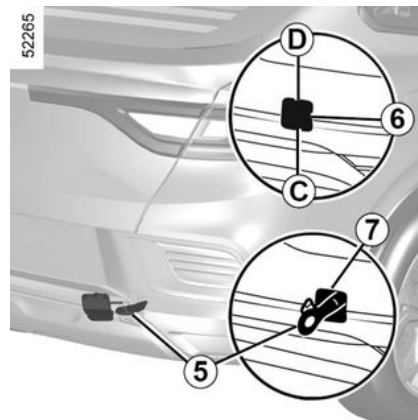


**Verwenden Sie zum Abschleppen ausschließlich die Abschleppösen vorne **3** und hinten **7**** (keinesfalls aber die Antriebsachse oder andere Teile des Fahrzeugs). Die Abschleppösen dürfen nur zum Abschleppen verwendet werden. Sie dürfen auf keinen Fall verwendet werden, um

das Fahrzeug direkt oder indirekt anzuheben.



Bei ausgeschaltetem Motor ist die Lenk- und Bremsunterstützung außer Funktion.



### Abschleppvorrichtung vorne

Zone **A** drücken und Zone **B** ziehen. Zum Öffnen der Klappe **4** einen Schraubendreher oder ähnliches verwenden.

### Abschleppvorrichtung hinten

Zone **C** drücken und Zone **D** ziehen. Zum Öffnen der Klappe **6** einen

## PANNENHILFE

Schraubendreher oder ähnliches verwenden.



Lassen Sie die Werkzeuge nie unaufgeräumt im Fahrzeug, sie könnten beim Bremsen herumgeschleudert werden.

**Ziehen Sie die Anhängerkupplung 5 vollständig an:** zuerst von Hand bis zum Anschlag, dann abschließend mit der Radbremse oder einem ähnlichen Werkzeug verriegeln.

Verwenden Sie nur die mit dem Werkzeug mitgelieferte Anhängerkupplung 5. → 316



Sicherstellen, dass die Abschleppöse korrekt verschraubt ist.

**Es besteht die Gefahr, dass das geschleppte Objekt verloren geht.**



– Verwenden Sie eine starre Abschleppstange. Bei Verwendung eines Abschleppseils (sofern die gesetzlichen Vorschriften dies zulassen) müssen die Bremsen des abgeschleppten Fahrzeugs funktionsfähig sein.

– Ein Fahrzeug, das in seiner Fahrtüchtigkeit eingeschränkt ist, darf nicht abgeschleppt werden.

– Vermeiden Sie ruckartiges Beschleunigen oder Bremsen, um Fahrzeugschäden zu vermeiden.

– In jedem Fall sollte eine Geschwindigkeit von **25 km/h** nicht überschritten werden.

### Batterie: Pannenhilfe

#### Zur Vermeidung von Funkenbildung:

– Vergewissern Sie sich, dass sämtliche Stromverbraucher (Deckenleuchten usw.) ausgeschaltet sind, bevor Sie die Batterie abklemmen bzw. wieder anschließen;

- Ladegeräte müssen abgeschaltet sein, wenn die Batterie angeschlossen oder abgeklemmt wird;
- keine Metallgegenstände auf der Batterie ablegen, damit kein Kurzschluss an den Batteriepolen entstehen kann;
- warten Sie nach dem Abstellen des Motors mindestens fünf Minuten, bevor Sie die Batterie abklemmen;
- Schließen Sie die Batterieklemmen nach dem Wiedereinbau unbedingt wieder an.



Bevor Sie irgendwelche Arbeiten im Motorraum durchführen, müssen Sie die Zündung ausschalten. → 132

### Anschluss eines Ladegeräts

**Das Ladegerät muss mit einer Batterie mit einer Nennspannung von 12 Volt kompatibel sein.**


Klemmen Sie die Batterie nicht ab, während der Motor läuft. **Grundsätzlich die Anweisungen des Ladegerät-Herstellers beachten..**

## PANNENHILFE



Bestimmte Batterien weisen eventuell Besonderheiten beim Ladevorgang auf. Wenden Sie sich an einen Vertrags-händler.  
Offene Flammen von der Batterie und deren Umfeld fern halten (Explosionsgefahr) und die Batterie nur in einem ausreichend belüfteten Raum aufladen, um der Gefahr schwerer Verletzungen vorzubeugen  
**Gefahr schwerer Verletzungen!**



Die Batterie stets vorsichtig handhaben; die Batteriesäure darf nicht mit der Haut oder gar mit den Augen in Berührung kommen. Passiert es dennoch, ausgiebig mit klarem Wasser spülen. Gegebenenfalls einen Arzt aufsuchen.  
Offene Flammen, rotglühende Objekte und Funken von den Komponenten der Batterie fernhalten; es besteht **Explosionsgefahr**.  
Vorsicht bei Arbeiten im Motorraum. Der Motor kann noch heiß sein. Zudem kann sich der Kühlerventilator jederzeit in Gang setzen. Die Kontrolllampe  im Motorraum erinnert daran.  
**Verletzungsgefahr!**

### Anschluss von Starthilfekabeln zum Starten des Motors mittels Fremdbatterie

Wenn Sie das Fahrzeug mit der Batterie eines anderen Fahrzeugs starten müssen, müssen Sie sich geeignete Kabel (mit ausreichendem

Querschnitt) bei einem Vertrags-händler besorgen. Falls Sie bereits über solche Kabel verfügen, überzeugen Sie sich vor Gebrauch von deren einwandfreiem Zustand.

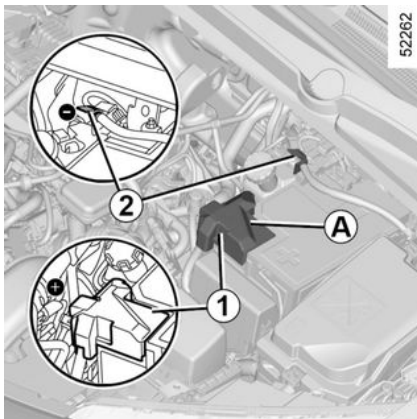
**Die Nennspannung der Fahrzeug- und der Fremdbatterie muss gleich sein: 12 Volt.** Die Kapazität (Ampere-stunden, Ah) der Strom gebenden Fremdbatterie sollte nach Möglichkeit größer, zumindest aber gleich derjenigen der entladenen Fahrzeugbatterie sein.

Vergewissern Sie sich vor Anschluss der Starthilfekabel, dass die beiden Fahrzeuge keinen Kontakt untereinander haben (Kurzschlussgefahr bei Verbindung der Pluspole) und dass die entladene Batterie korrekt angeschlossen ist. Die Zündung des Strom nehmenden Fahrzeugs ausschalten.

Lösen Sie je nach Fahrzeug die Batterieabdeckung und heben Sie die Abdeckung **A** des **Anschlusses 1 (+)** an.

Schließen Sie zunächst das Pluskabel **B** am **Anschluss 1 (+)** und dann am **Anschluss 4 (+)** der stromgebenden Batterie an.

## PANNENHILFE

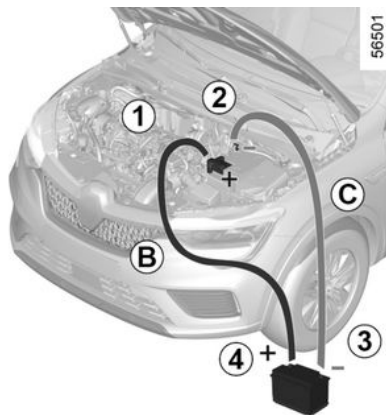


Schließen Sie das Minuskabel **C** an den **Anschluss 3 (-)** der **stromliefernden Batterie** und dann an den **Anschluss 2 (-)** der **entladenen Batterie** an.

Den Motor des Strom gebenden Fahrzeugs starten und mit mittlerer Drehzahl laufen lassen.



Achten Sie darauf, dass sich die Starthilfekabel **B** und **C** nicht berühren und dass das Pluskabel **B** keinerlei Kontakt mit einem Metallteil des Strom gebenden Fahrzeugs hat.  
**Verletzungsgefahr und/oder der Beschädigung des Fahrzeugs.**



Sollte der Motor Ihres Fahrzeugs nicht sofort anspringen, schalten Sie die Zündung aus und warten Sie einige Sekunden, bevor Sie den Vorgang wiederholen.

Klemmen Sie bei laufendem Motor die Kabel **B** und **C** in umgekehrter Folge ab (**2 - 3 - 4 - 1**).

### Anschluss von Starthilfekabeln zum Starten des Motors mittels Fremdbatterie für die E-Tech Full Hybrid-Version

Wenn die 12-Volt-Batterie schwach ist, können Sie das Hybridsystem mithilfe der Batterie eines anderen Fahrzeugs erneut aktivieren und starten. → 132

Die Batterie ist nicht direkt zugänglich. Sie müssen daher die im Motorraum befindlichen Fernpole verwenden.

Besorgen Sie bei einem Vertragspartner Kabel mit ausreichend großem Querschnitt. Wenn Sie bereits ein Starthilfekabel besitzen, prüfen Sie es auf guten Zustand.

**Die Nennspannung der beiden Batterien muss gleich sein, nämlich „12 V“** Die Kapazität (Amperestunden, Ah) der Strom gebenden Fremdbatterie sollte nach Möglichkeit größer, zumindest aber gleich derjenigen der entladenen Fahrzeugbatterie sein.

Vergewissern Sie sich vor Anschluss der Starthilfekabel, dass die beiden Fahrzeuge keinen Kontakt untereinander



## PANNENHILFE

ander haben (Kurzschlussgefahr bei Verbindung der Pluspole) und dass die entladene Batterie korrekt angeschlossen ist. Die Zündung des Strom nehmenden Fahrzeugs ausschalten.

Den Motor des Strom gebenden Fahrzeugs anlassen und mit mittlerer Drehzahl laufen lassen.



Geben Sie mit einem Hybridfahrzeug keinesfalls Starthilfe für die 12-Volt-Batterie in einem anderen Fahrzeug.

Die elektrische Leistung in der „12-Volt“-Batterie eines Hybrid-Fahrzeugs reicht hierfür nicht aus.

Es kann dadurch zu Schäden am Fahrzeug kommen.



Vorsicht bei Arbeiten im Motorraum. Der Motor kann noch heiß sein. Zudem kann sich der

Kühlerventilator jederzeit in Gang setzen. Die Warnung

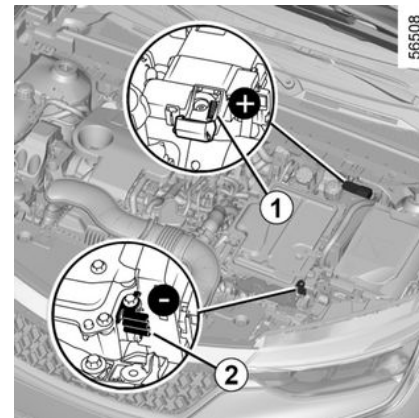


im Motorraum erinnert daran.

**Verletzungsgefahr!**



Keine Arbeiten unter der Motorhaube durchführen, während das Fahrzeug geladen wird oder die Zündung eingeschaltet ist. → 132



### Fernpole

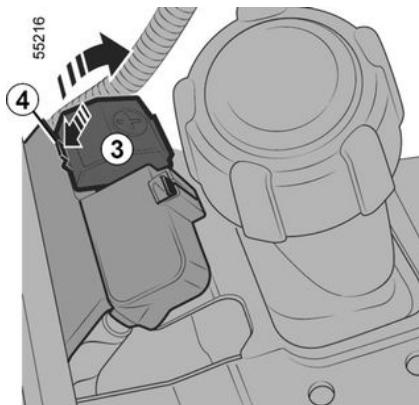
Die **Klemme 1 (+)** und die **Klemme 2 (-)** im Motorraum verwenden.



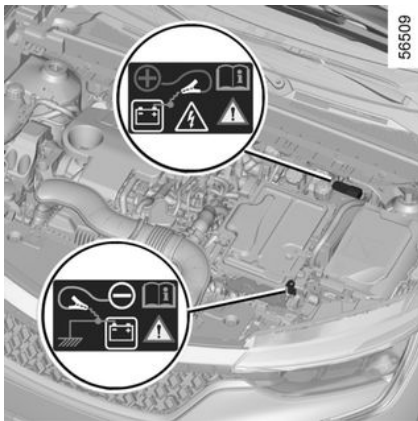
Das Pluskabel im Motorraum darf nicht abgeklemmt werden.

**Es besteht die Gefahr eines unbeabsichtigten Startens des Motors.  
Gefahr von Verbrennungen durch Funkenbildung.**

## PANNENHILFE

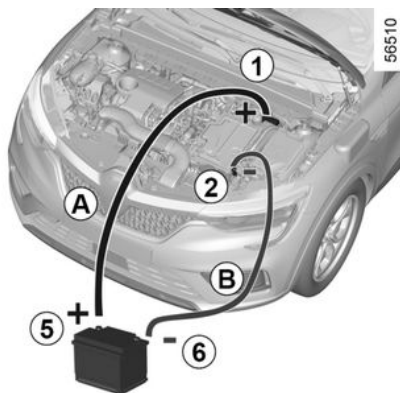


**Hinweis:** Abdeckung **3** der Klemme **1** (+) öffnen, dazu Taste **4** drücken wie vom Pfeil gezeigt.



Achten Sie darauf, dass sich die Starthilfekabel **A** und **B** nicht berühren und dass das Pluskabel **A** keinerlei Kontakt mit einem Metallteil des Stromgebenden Fahrzeugs hat.

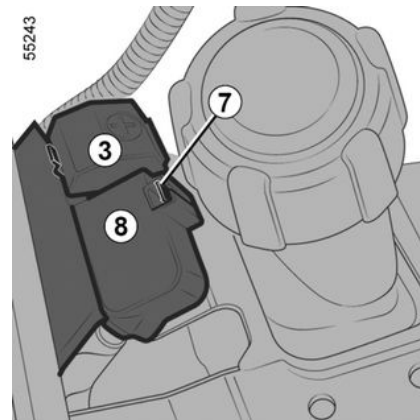
**Verletzungsgefahr und/oder Gefahr der Beschädigung des Fahrzeugs.**



Schließen Sie das Pluskabel **A** an die **Klemme 1 (+)** und anschließend an die **Klemme 5 (+)** der stromliefernden Batterie an.

Schließen Sie das Minuskabel **B** am **Minuspol 6 (-)** der **Strom gebenden Batterie** und dann am **Minuspol 2 (-)** an.

Bremspedal und Starttaste drücken oder, je nach Fahrzeug, den Zündschlüssel drehen. Entfernen Sie die Kabel **A** und **B** in umgekehrter Reihenfolge (**2 - 6 - 5 - 1**), sobald die Zündung eingeschaltet ist.

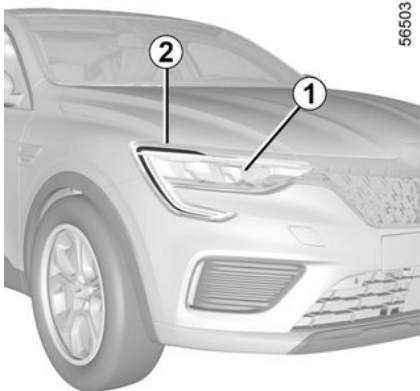


Nach jeder Maßnahme an der Haube **3**, die Abdeckung der Anschlüsse **8** an der Lasche **7** kontrollieren.

## SCHEINWERFER, BELEUCHTUNG: AUSTAUSCH VON LAMPEN

### Außenbeleuchtung: Austausch von Lampen

#### Scheinwerfer: Lampenwechsel



Ihr Fahrzeug ist mit LED-Leuchten ausgestattet. Ersatzleuchten erhalten Sie von einem Vertragspartner.

#### Blinkleuchten/Abblendlicht/LED-Fernlicht 1

Wenden Sie sich an eine Vertragswerkstatt.

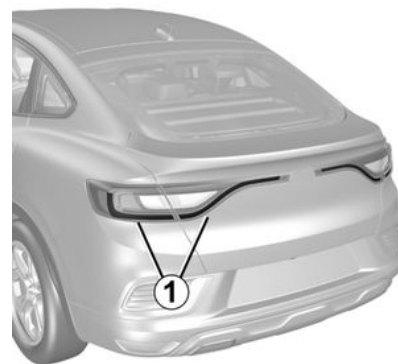
#### LED-Tagfahrlicht/-Standlicht 2

Wenden Sie sich an eine Vertragswerkstatt.



Lassen Sie Arbeiten (oder Änderungen) an der elektrischen Anlage grundsätzlich von einem Vertragspartner durchführen. Ein fehlerhafter Anschluss könnte die gesamte elektrische Anlage (Kabel, einzelne Bauteile und besonders den Drehstromgenerator) beschädigen. Der Händler verfügt außerdem über alle für den Einbau benötigten Teile.

### Rückleuchten und Standlicht: Lampenwechsel

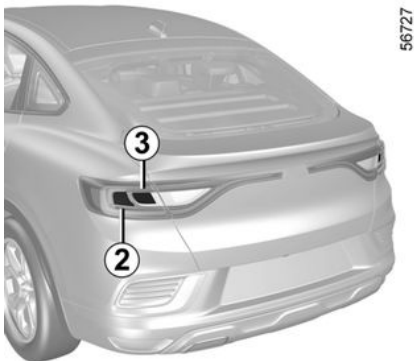


#### LED-Standlicht 1

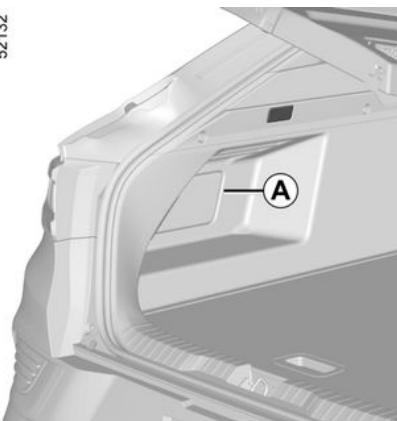
Wenden Sie sich an einen Vertragspartner.

# SCHEINWERFER, BELEUCHTUNG: AUSTAUSCH VON LAMPEN

## Glühbirne Bremsleuchte 2, Blinker 3



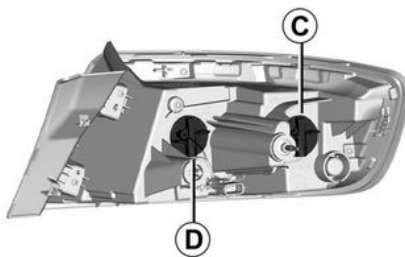
52132



- öffnen Sie die Heckklappe.

- entfernen Sie die Abdeckung **A** (die Seite, auf der die Glühbirne ausgetauscht werden soll).
- Schrauben Sie die Mutter und die Clips ab, um die Leuchte von der Außenseite des Fahrzeugs zu lösen, indem Sie sie nach hinten ziehen.

56730



Entfernen Sie die Lampenfassung **B** (Fahrtrichtungsanzeiger **3**) oder **C** (Glühbirnenbremsleuchte **2**), indem Sie sie eine Vierteldrehung abschrauben, und setzen Sie dann die Glühbirne wieder ein.

**Lampentyp Bremsleuchte: P21W**

**Lampentyp Blinkerleuchte: PY21W**

Gehen Sie beim Einbau in umgekehrter Reihenfolge vor und achten Sie

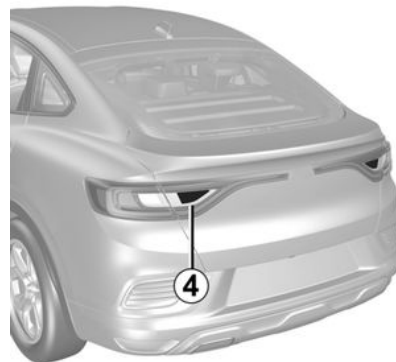
darauf, die Kabel nicht zu beschädigen.



Die Lampen stehen unter Druck und können beim Austausch platzen.

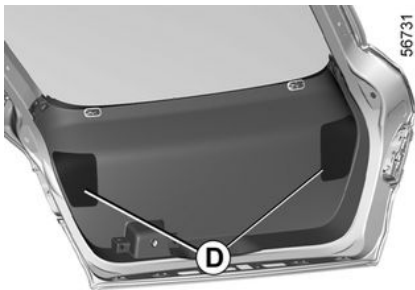
**Verletzungsgefahr!**

## Rückfahrlicht 4

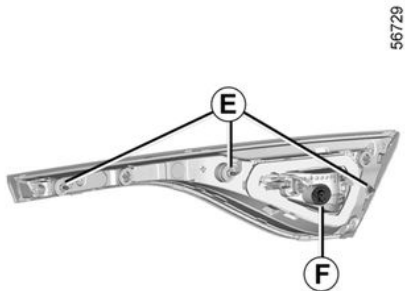


52277

## SCHEINWERFER, BELEUCHTUNG: AUSTAUSCH VON LAMPEN

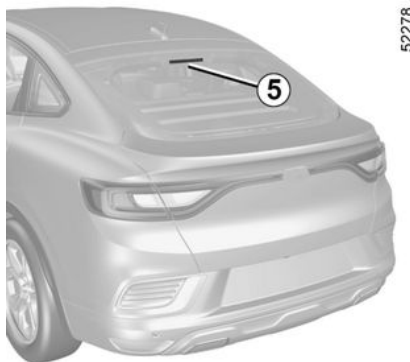


- entfernen Sie die Abdeckung **D** (die Seite, auf der die Glühbirne ausgetauscht werden soll).
- Schrauben Sie die Mutter **E** und die Clips ab, um die Leuchte von der Außenseite des Fahrzeugs zu lösen, indem Sie sie nach hinten ziehen.
- Entfernen Sie den Lampenträger **F**, indem Sie ihn um eine Vierteldrehung drehen, und wechseln Sie dann die Lampe aus.



- öffnen Sie die Heckklappe.

### Dritte LED-Bremsleuchte 5



Wenden Sie sich an einen Vertragspartner.

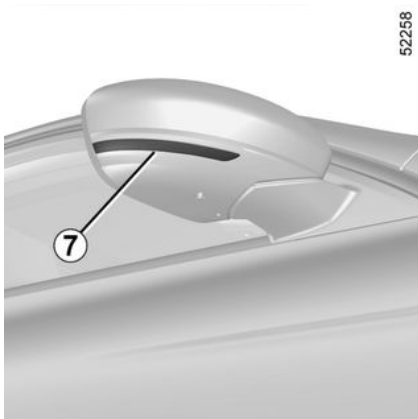
### LED-Kennzeichenleuchten 6



Wenden Sie sich an einen Vertragspartner.

# SCHEINWERFER, BELEUCHTUNG: AUSTAUSCH VON LAMPEN

## LED-Seitenblinker 7

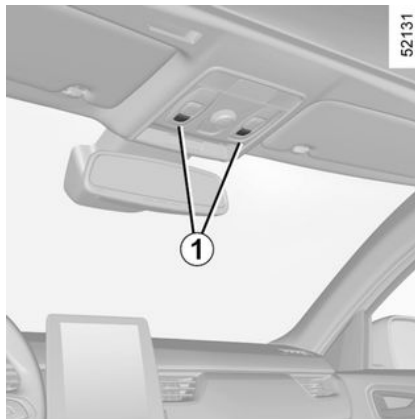


6

Wenden Sie sich an einen Vertragspartner.

## Innenbeleuchtung: Lampenwechsel

### Glühlampe/LED für Deckenleuchte 1



Wenden Sie sich an einen Vertragspartner.

## Deckenbeleuchtung A



Je nach Fahrzeug gibt es zwei Arten von Deckenbeleuchtung, **A** oder **B**.

Bei Typ **A**,

- Rasten Sie die Streuscheibe (mit Hilfe eines Schlitzschraubendrehers o. Ä.) aus;
- Entnehmen Sie die Lampe.

**Lampentyp:** W5W.

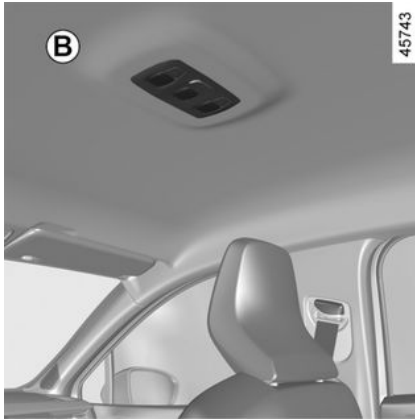


Die Lampen stehen unter Druck und können beim Austausch platzen.

**Verletzungsgefahr!**

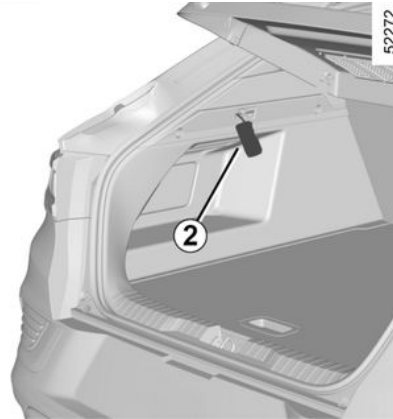
# SCHEINWERFER, BELEUCHTUNG: AUSTAUSCH VON LAMPEN

## LED-Lesespots B



Wenden Sie sich an eine Vertragswerkstatt.

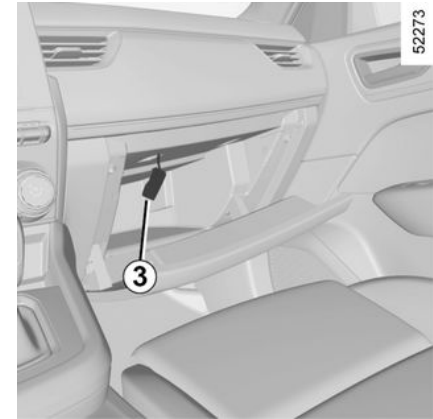
## Gepäckraumleuchte



- Rasten Sie die Leuchte **2** (mithilfe eines Schlitzschraubendrehers o. Ä.) aus; drücken Sie dabei auf die Federzunge an der linken Seite;
- Entnehmen Sie die Lampe.

**Lampentyp:** W5W.

## Handschuhfachleuchte



- Rasten Sie die Leuchte **3** (mithilfe eines Schlitzschraubendrehers o. Ä.) aus; drücken Sie dabei auf die Federzunge an der linken Seite;
- Entnehmen Sie die Lampe.

**Lampentyp:** W5W.

# SCHEINWERFER, BELEUCHTUNG: AUSTAUSCH VON LAMPEN

## Make-up-Spiegel-Leuchten 4



6

Wenden Sie sich an eine Vertragswerkstatt.

## Umgebungsbeleuchtung

Wenden Sie sich an eine Vertragswerkstatt.



# WISCHERBLÄTTER: AUSTAUSCH

## Austausch der Frontscheibenwischerblätter 2

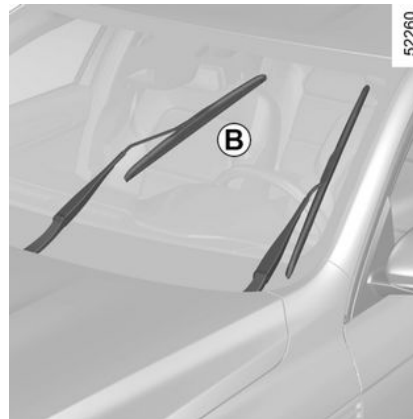


Bringen Sie die Scheibenwischer vor dem Tausch der Wischerblätter in die Service-Position **B**.

### Bei laufendem Motor oder eingeschalteter Zündung;

- bringen Sie den Hebel **1** zwei Mal kurz nacheinander in die Stellung **A** (einmaliges Wischen): Die Wischerblätter bleiben in der Service-Position **B** von der Motorhaube abgesetzt stehen.
- heben Sie den Wischerarm **3** an;
- Drücken Sie die Lasche **4** und entfernen Sie dann das Wischerblatt **2**.

## Erneutes Anbringen



Zum Wiederanbringen des Wischerblatts **2** führen Sie dieses in seine Aufnahme im Arm **3** ein, bis es mit einem hörbaren Klicken einrastet. Prüfen, ob das Wischerblatt fest sitzt

Um die Wischerblätter wieder in die untere Stellung zu bringen, vergewissern Sie sich bei eingeschalteter Zündung, dass die Wischerblätter wieder auf die Frontscheibe geklappt sind. Stellen Sie dann den Hebel **1** in die Stellung **A** (einmaliges Wischen): Die Scheibenwischerblätter legen sich beim Einschalten der Zündung unter die Motorhaube.



**i** Achten Sie stets auf den Zustand der Wischerblätter. Ihre Lebensdauer hängt von Ihnen ab:

- reinigen Sie die Wischerblätter sowie die Front- und Heckscheiben regelmäßig mit Seifenlauge;
- schalten Sie die Scheibenwischer nicht ein, wenn die Front- oder Heckscheibe trocken ist;
- lösen Sie sie von der Frontscheibe, wenn sie längere Zeit nicht bewegt wurden.

## WISCHERBLÄTTER: AUSTAUSCH



Achten Sie stets auf den Zustand der Wischerblätter.

- reinigen Sie die Wischerblätter und die Frontscheibe regelmäßig mit Seifenlauge;
- betätigen Sie sie nicht, wenn die Frontscheibe trocken ist;
- lösen Sie sie von der Frontscheibe, wenn sie längere Zeit nicht bewegt wurden.



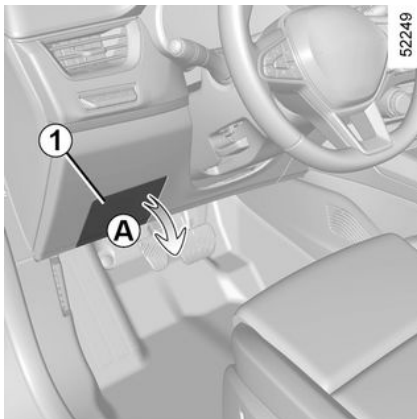
- Achten Sie bei Frost darauf, dass die Wischerblätter nicht an der Scheibe festgefroren sind (Gefahr der Überhitzung des Wischermotors).

- Achten Sie stets auf den Zustand der Wischerblätter. Sie sind auszutauschen, wenn sie beschädigt oder verschlissen sind (nach ca. einem Jahr).

Lassen Sie den Wischerarm während des Wischerblattwechsels nicht ohne Wischerblatt auf die Scheibe zurückfallen: die Scheibe könnte beschädigt werden.

# SICHERUNGEN

## Sicherungskästen

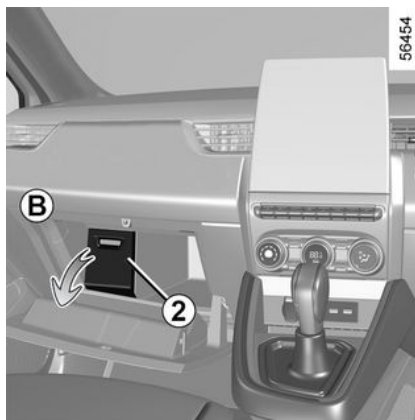


Falls ein elektrisches Gerät nicht funktioniert, überprüfen Sie die Sicherungen.

### Sicherungen im Fahrgastraum A

Rasten Sie die Klappe **1** aus.

**i** Gemäß den gesetzlichen Vorschriften bzw. zur Sicherheit: Besorgen Sie sich bei einer Vertragswerkstatt der Marke ein Sortiment Ersatzlampen und Sicherungen.



### Sicherungen im Fahrgastraum hinter einer Klappe im Handschuhfach B

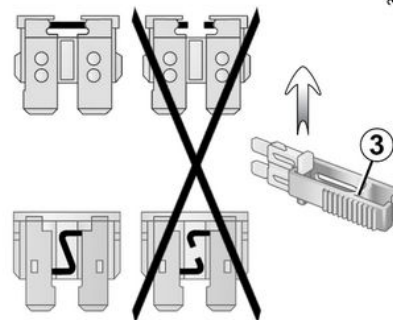
Rasten Sie die Klappe **2** aus.



Kontrollieren Sie die betreffende Sicherung und **wechseln Sie sie gegebenenfalls gegen eine Sicherung gleicher Amperezahl aus.**

Wird eine Sicherung mit höherer Amperezahl eingesetzt, kann es bei übermäßigem Stromverbrauch eines Abnehmers zur Überhitzung der Stromkabel und damit zu einem Kabelbrand kommen.

6



### Klammern 3

## SICHERUNGEN

Verwenden Sie zum Ziehen der Sicherung die an der Rückseite der Klappe angebrachte Pinzette **3**.

Schieben Sie die Sicherung zur Seite, um sie aus der Klammer zu lösen.




Die freien Sicherungsplätze möglichst nicht belegen.


**Hinweis:** Pinzette **3** befindet sich auf der Rückseite der Klappe **1**.

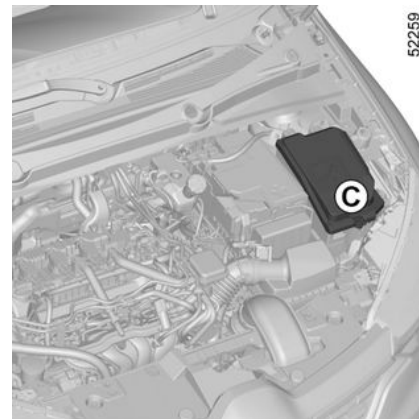
### Sicherungsbelegung

(Welche Sicherungen vorhanden sind, hängt vom Ausstattungslevel bzw. von den Optionen ab.)

Sym- bol	Abgesichertes Bauteil
	Scheibenwaschanlage
	Multimedia-Zubehöran- schluss, Multimedia-Dis- play
	Zubehörsteckdose vorn und zweite Sitzreihe
	Akustischer Warngerber
	Anschluss Anhängerzug- vorrichtung
	Außenspiegelheizung

Sym- bol	Abgesichertes Bauteil
	Bremsleuchten, UCH (Zentralelektronik)
	Zentralelektronik, Nebel- schlussleuchte
	Blinkleuchten, Warnblin- ker, dritte Bremsleuchte

 Um die Sicherungen zuzu-  
ordnen, können Sie den  
Aufkleber mit der Siche-  
rungsbelegung im Ablagefach  
zu Hilfe nehmen.  
Bestimmte Sicherungen sollten  
nur von einem qualifizierten  
Fachmann ersetzt werden. Die-  
se Sicherungen sind nicht auf  
dem Aufkleber aufgeführt.  
Sie dürfen nur an den auf dem  
Aufkleber angegebenen Siche-  
rungen Eingriffe vornehmen.



52259

### Sicherungen im Motorraum C

Einige Funktionen sind durch Siche-  
rungen im Motorraum geschützt  
(Modul **C**).

Da der Zugang zu den Sicherungen  
sehr eingeschränkt ist, **wird zu deren  
Austausch der Besuch einer Ver-  
tragswerkstatt empfohlen.**

## SICHERUNGEN



Vorsicht bei Arbeiten im Motorraum. Der Motor kann noch heiß sein. Zudem kann sich der

Kühlerventilator jederzeit in Gang setzen. Die Kontrolllampe



im Motorraum erinnert daran.

**Verletzungsgefahr!**



Bevor Sie irgendwelche Arbeiten im Motorraum durchführen, müssen Sie die Zündung aus-

schalten. → 132



## Elektrisches und elektronisches Zubehör

Bevor Sie diese Art von Zubehör installieren (insbesondere bei Telefonen und Funkgeräten: Frequenzbereich, Leistung, Anbringen der Antenne ...), stellen Sie sicher, dass es für Ihr Fahrzeug geeignet ist. Lassen Sie sich hierzu in einer Vertragswerkstatt beraten.

Bevor Sie ein Zubehör an eine Steckdose anschließen, vergewissern Sie sich, dass es die für die Steckdose → 283 → 273 zulässige maximale Leistung nicht überschreitet. **Brandgefahr!**

Alle Arbeiten an der elektrischen und/oder elektronischen Installation des Fahrzeugs dürfen nur von qualifiziertem Fachpersonal durchgeführt werden. Jeder fehlerhafter Anschluss und/oder Einbau von elektrischem/elektronischem Zubehör, das nicht vom Hersteller zugelassen ist, kann Folgendes verursachen:

- Schäden an der elektrischen und/oder elektronischen Ausrüstung;
- Beschädigung der daran angeschlossenen Komponenten;
- das Auslesen und die Nutzung von Fahrzeugdaten;
- eine Verletzung der Privatsphäre (Änderung, Löschung oder unberechtigter Zugriff auf personenbezogene Daten);
- Aufheben der Berechtigung für die Inbetriebnahme

### Gefahr schwerer Unfälle. Gefahr der Verletzung der Privatsphäre.

Wenn Sie zukünftig elektrische Geräte einbauen lassen, stellen Sie sicher, dass Sie über die Absicherung und den Installationsort der entsprechenden Sicherung informiert werden.

### Verwendung des Diagnoseanschlusses

Die Verwendung von elektronischem Zubehör an der Diagnosesteckdose kann zu ernsthaften Störungen der elektronischen Systeme des Fahrzeugs und/oder zu Eingriffen in die Privatsphäre führen (Änderung, Löschung oder unbefugter Zugriff auf personenbezogene Daten). Zu Ihrer eigenen Sicherheit empfehlen wir, nur vom Hersteller zugelassenes Zubehör anzuschließen. Wenden Sie sich an eine Vertragswerkstatt. **Schwere Unfallgefahr Gefahr der Verletzung der Privatsphäre.**

### Nachrüstung von sonstigem Zubehör

Wenn Sie Zubehör am Fahrzeug anbringen möchten: Wenden Sie sich bitte an einen Vertragspartner. Um die korrekte Funktion Ihres Fahrzeugs zu gewährleisten und eine Beeinträchtigung der Sicherheit auszuschließen, empfehlen wir außerdem die Verwendung von zugelassenem Zubehör; dieses Zubehör ist genau auf Ihr Fahrzeug abgestimmt, weshalb die Garantie nur für solches Zubehör gilt.

Falls Sie eine Lenkradkralle verwenden, befestigen Sie sie ausschließlich am Bremspedal.

## EINBAU UND VERWENDUNG VON ZUBEHÖRTEILEN

### **Hindernisse für den Fahrer**

Verwenden Sie auf der Fahrerseite ausschließlich zum Fahrzeug passende Fußmatten, die sich an den vorinstallierten Elementen befestigen lassen. Überprüfen Sie diese Befestigungen regelmäßig. Legen Sie nie mehrere Matten übereinander. **Die Pedale könnten dadurch blockiert werden.**

# FUNKTIONSTÖRUNGEN

Die nachstehenden Hinweise und Empfehlungen sollen Ihnen eine kurzfristige und provisorische Abhilfe im Pannenfall ermöglichen. Suchen Sie danach aus Sicherheitsgründen baldmöglichst eine Vertragswerkstatt auf.

Verwendung der Keycard	MÖGLICHE URSACHEN	ABHILFE
Die Türen lassen sich nicht mittels Keycard ver- oder entriegeln.	Batterie der Keycard entladen.	Die Batterie austauschen. Sie können das Fahrzeug nach wie vor ver- und entriegeln und starten → 39 und → 132.
	Verwendung von elektrischen Geräten mit der gleichen Funkfrequenz (Handys...)	Die Geräte ausschalten bzw. den mitgelieferten Schlüssel verwenden. → 39
	Das Fahrzeug befindet sich in einem Bereich starker elektromagnetischer Strahlung. Fahrzeuggatterie leer.	Verwenden Sie den in der Keycard integrierten Schlüssel. → 39
	Die Meldung „Keycard im Bereich + START ablegen“ wird an der Instrumententafel angezeigt.	Legen Sie Ihre Keycard auf die Ablagefläche → 132 und drücken Sie dann die START-Taste.
	Der Motor des Fahrzeugs läuft.	Bei laufendem Motor ist die Ver-/Entriegelung mit der Karte gesperrt. Schalten Sie die Zündung aus.
	Desynchronisierung der Karte	Entriegeln Sie die Fahrertür, indem Sie den in der Keycard integrierten Schlüssel in das Türschloss → 39 stecken, legen Sie dann die Karte auf die Ablagefläche → 132 und drücken die START-Taste, um die Keycard zu synchronisieren.

Sie betätigen den Anlasser.	MÖGLICHE URSACHEN	ABHILFE
Die Kontrolllampen an der Instrumententafel leuchten nur schwach oder gar nicht, der Anlasser dreht nicht.	Batterieklappen nicht richtig angezogen, gelöst oder oxidiert.	Ziehen Sie an, klemmen Sie sie wieder an oder reinigen Sie sie, wenn sie oxidiert sind.



# FUNKTIONSTÖRUNGEN

Sie betätigen den Anlasser.	MÖGLICHE URSACHEN	ABHILFE
	Batterie entladen oder nicht betriebsbereit.	Eine andere Batterie an die defekte Batterie → <b>324</b> anschließen oder ggf. die Batterie ersetzen. Das Fahrzeug nicht anschieben, solange die Lenksäule verriegelt ist.
	Fehler im Stromkreis.	Wenden Sie sich an einen Vertragspartner.
Der Motor lässt sich nicht starten.	Bedingungen für den Motorstart nicht erfüllt.  Die „Keyless Entry & Drive“-Karte funktioniert nicht.	→ <b>132</b> .  Legen Sie die Keycard in die dafür vorgesehene Aussparung in der Mittelkonsole → <b>132</b> .
Hohe Leerlaufdrehzahl bei Stillstand mit kaltem Motor.	Bei Fahrzeugen mit Benzinmotor weist dies nicht notwendigerweise auf eine Störung hin. Dies kann durch den Anstieg der Motortemperatur verursacht werden.	Die Leerlaufdrehzahl des Motors sollte nach etwa einer Minute absinken. Andernfalls kann dies durch eine andere Störung verursacht worden sein. Wenden Sie sich an einen Vertragspartner.
Der Motor lässt sich nicht abstellen.	Die Keycard wird nicht erkannt.  Störung der Elektronik	Legen Sie die Karte in die dafür vorgesehene Aussparung in der Mittelkonsole. Drücken Sie einmal lange die Start-Stopp-Taste.  Drücken Sie die Start-Taste dreimal schnell, oder halten Sie gedrückt.
Die Lenksäule bleibt verriegelt.	Das Lenkrad ist blockiert.  Ladestromkreis defekt.	Bewegen Sie das Lenkrad, während Sie den Startknopf drücken.  Wenden Sie sich an einen Vertragspartner.

# FUNKTIONSTÖRUNGEN

Während der Fahrt	MÖGLICHE URSACHEN	ABHILFE
Vibrationen.	Reifen nicht korrekt aufgefüllt/ausgewuchtet oder beschädigt.	Den Reifendruck prüfen: bei einer anderen Ursache den Reifenzustand durch eine Vertragswerkstatt prüfen lassen.
Weißrauchbildung am Auspuff	Bei Fahrzeugen mit Benzinmotor weist dies nicht notwendigerweise auf eine Störung hin. Je nach klimatischen Bedingungen (Kälte, Feuchtigkeit usw.) kann eine starke Beschleunigung des Fahrzeugs eine Rauchentwicklung verursachen.	Reduzieren Sie die Motordrehzahl und vermeiden Sie eine starke Beschleunigung, um die Rauchentwicklung allmählich zu stoppen. Andernfalls kann dies durch eine andere Störung verursacht worden sein. Wenden Sie sich an einen Vertragspartner.
Rauchbildung im Motorraum.	Kurzschluss oder Undichtigkeit im Kühlsystem.	Halten Sie - unter Berücksichtigung der Verkehrssituation - an, schalten Sie die Zündung aus, entfernen Sie sich vom Fahrzeug und verständigen Sie eine Vertragswerkstatt.
<p>Die Öldruck-Kontrolllampe leuchtet auf:</p> <p>in Kurven oder beim Bremsen</p> <p>geht spät aus oder bleibt beim Beschleunigen eingeschaltet</p>	<p>Der Füllstand ist zu niedrig.</p> <p>Öldruck zu niedrig.</p>	<p>Nachfüllen von Motoröl → 293.</p> <p>Halten Sie - unter Berücksichtigung der Verkehrssituation - sofort an. Wenden Sie sich an eine Vertragswerkstatt.</p>

6

# FUNKTIONSTÖRUNGEN

Während der Fahrt	MÖGLICHE URSACHEN	ABHILFE
Die Lenkung wird schwergängig (Servolenkung).	Überhitzung der Servolenkung.	Vorsichtig und mit verringerter Geschwindigkeit fahren; den am Lenkrad für das Einschlagen der Räder aufzubringenden Kraftaufwand berücksichtigen.
	Störung des elektrischen Unterstützungsmotors.	Wenden Sie sich an eine Vertragswerkstatt.
	Störung des Unterstützungssystems.	
Der Motor überhitzt. Die Temperaturanzeige der Kühlflüssigkeit befindet sich im Warnbereich und die Kontrolllampe <b>STOP</b> leuchtet auf.	Kühlerventilator defekt	Halten Sie das Fahrzeug an, schalten Sie den Motor ab und verständigen Sie eine Vertragswerkstatt.
	Leckagen.	Überprüfen Sie den Kühlmittelbehälter: Er sollte Kühlflüssigkeit enthalten. Falls er keine enthält, wenden Sie sich baldmöglichst an eine Vertragswerkstatt.
„Sprudeln“ der Kühlflüssigkeit im Ausgleichsbehälter.	Schaden an der Mechanik: Zylinderkopfdichtung defekt	Den Motor ausschalten. Lassen Sie sich hierzu in einer Vertragswerkstatt beraten.



**Kühler:** Wenn ein erheblicher Kühlflüssigkeitsmangel vorliegt, ist zu beachten, dass bei extrem warmen Motor niemals kalte Kühlflüssigkeit nachgefüllt werden darf. Wurde das Kühlsystem im Pannenfall provisorisch mit Wasser befüllt (auch Teilfüllung), dieses so bald wie möglich durch neue Kühlflüssigkeit in der vorgeschriebenen Dosierung ersetzen. Keinesfalls Kühlflüssigkeit verwenden, die nicht den Normen unserer Technischen Abteilungen entspricht.

# FUNKTIONSTÖRUNGEN

<b>Elektrische Geräte</b>	<b>MÖGLICHE URSACHEN</b>	<b>ABHILFE</b>
Der Scheibenwischer funktioniert nicht.	Die Wischerarme kleben fest.	Die Wischerarme vor dem Einschalten lösen.
	Ladestromkreis defekt.	Wenden Sie sich an einen Vertragspartner.
	Sicherung defekt	Ersetzen Sie die Sicherung oder lassen Sie sie ersetzen ➔ <b>337</b> .
Der Scheibenwischer stoppt nicht.	Elektrische Betätigungen defekt.	Wenden Sie sich an einen Vertragspartner.
Die Blinkfolge ist zu schnell.	Glühlampe hinten durchgebrannt.	➔ <b>329</b> .
Die Blinker funktionieren nicht.	Ladestromkreis oder Steuerung defekt.	Wenden Sie sich an einen Vertragspartner.
	Sicherung defekt	Ersetzen Sie die Sicherung oder lassen Sie sie ersetzen ➔ <b>337</b> .
Die Scheinwerfer lassen sich nicht mehr einoder ausschalten.	Ladestromkreis oder Steuerung defekt.	Wenden Sie sich an einen Vertragspartner.
	Sicherung defekt	Ersetzen Sie die Sicherung oder lassen Sie sie ersetzen ➔ <b>337</b> .

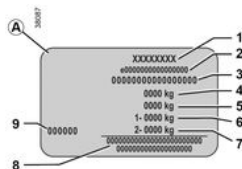
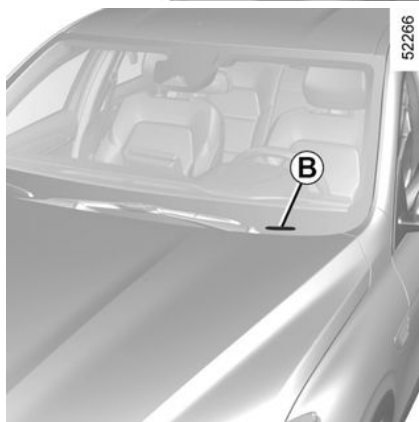
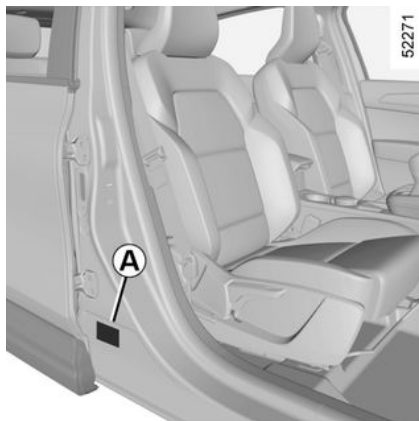
<b>Elektrische Geräte</b>	<b>MÖGLICHE URSACHEN</b>	<b>ABHILFE</b>
Spuren von Kondensation in den Scheinwerfern oder Heckleuchten.	Spuren von Kondensation können ein natürliches Phänomen aufgrund von Schwankungen der Temperatur und der Luftfeuchtigkeit sein.  In diesem Fall werden die Gläser nach dem Einschalten der Scheinwerfer nach und nach wieder klar.	
Die Gurtwarnleuchte für die vorderen Sicherheitsgurte leuchtet unabhängig da-	Ein zwischen Boden und Sitz befindlicher Gegenstand beeinträchtigt die Funktionsweise des Sensors.	Entfernen Sie sämtliche Ge-

# FUNKTIONSSTÖRUNGEN

<b>Elektrische Geräte</b>	<b>MÖGLICHE URSACHEN</b>	<b>ABHILFE</b>
von, ob die Gurte angelegt wurden oder nicht.		genstände unter den Vordersitzen.

# INFORMATIONEN ZUM FAHRZEUG

## Fahrzeugtypenschilder



Die Daten auf der Seite des Fahrzeug-Typenschilders sind bei jeglichem Schriftverkehr anzugeben.

Das Vorhandensein und der Ort der Informationen sind vom Fahrzeug abhängig.

### Fahrzeugtypenschild A

1 Name des Herstellers

2 Zulassungsnummer

3 Identifizierungsnummer

**Je nach Fahrzeug werden diese Informationen auch bei der Markierung B angegeben.**

4 Zulässiges Gesamtgewicht des Fahrzeugs

5 Zulässiges Gesamt-Zuggewicht: Zugfahrzeug beladen, mit Anhänger

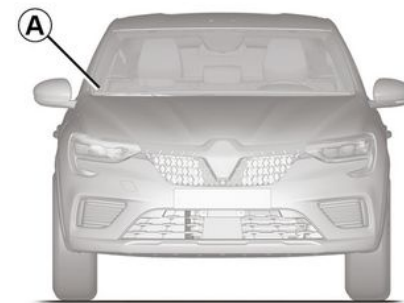
6 MMTA (Zulässige Achslast vorne)

7 Zulässige Achslast hinten

8 Für Einträge von Partnern oder Ergänzungen

9 Nummer des Originallackes (Farbcode)

## Technische Informationen für die Einsatzkräfte

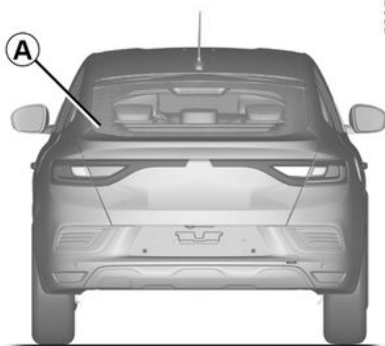


Der QR-Code am A-Etikett ermöglicht es den Einsatzkräften, mit einem Tablet oder Smartphone sofort auf die technischen Informationen zuzugreifen, die für die Maßnahmen am Fahrzeug bei einem Unfall nützlich sind.

Vergewissern Sie sich, dass das A-Etikett auf der Windschutzscheibe sowie der Heckscheibe immer vorhanden und sichtbar ist.

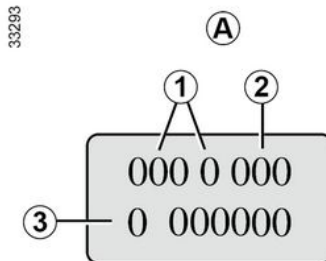
**Jede Änderung oder Beschädigung verhindert den Zugriff auf die Informationen**

# INFORMATIONEN ZUM FAHRZEUG



## Motortypenschild, Motoreigenschaften

### Motortypenschilder



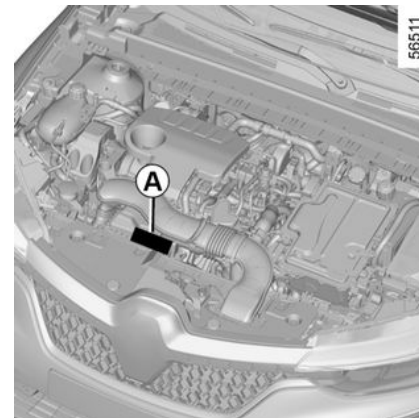
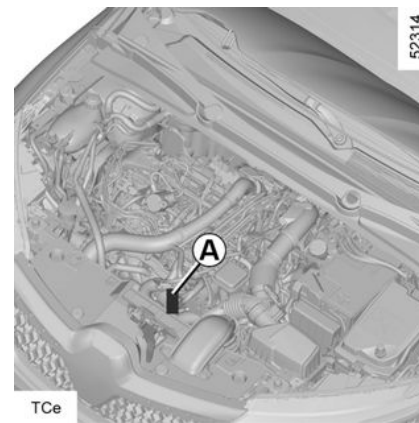
**Bei jeder Korrespondenz oder Bestellungen auf das Motor-Typenschild oder den Aufkleber A verweisen.**

(Position je nach Motortyp verschieden)

**1** Motortyp



**2** Motorkennzahl

**3** Motornummer



# INFORMATIONEN ZUM FAHRZEUG

## Motordaten

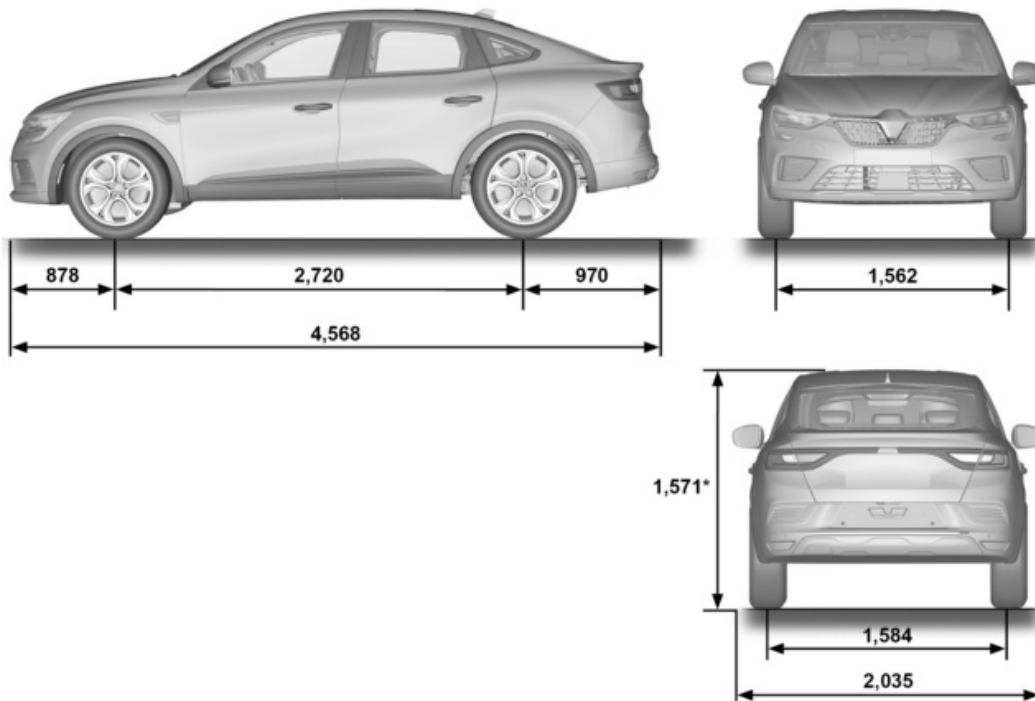
Modelle	TCe 260	E-TECH hybrid
<b>Motortyp</b> (siehe Motor-Typenschild)	H5H	H4M
<b>Hubraum (cm<sup>3</sup>)</b>	1,332	1598
<b>Kraftstoff Oktanzahl</b>	Benzin Sie <b>müssen</b> bleifreien Kraftstoff verwenden, dessen Oktanzahl den Angaben auf dem Aufkleber auf der Innenseite der Tankverschlussklappe entspricht. → <b>128</b>	
<b>Kerzen</b>	Ausschließlich die für den jeweiligen Motor typ vorgeschriebenen Kerzen verwenden. Der Kerzentyp ist auf einem Aufkleber im Motorraum angegeben. Sollte dies nicht der Fall sein, so wenden Sie sich an einen Vertragspartner. Ungeeignete Kerzen können zu Motorschäden führen.	
<b>Kraftstoffarten, die den Europäischen Normen entsprechen und mit den Motoren von in Europa verkauften Fahrzeugen kompatibel sind</b> (wenden Sie sich in allen anderen Fällen an einen Vertragspartner).		Bleifreier Kraftstoff gemäß <b>EN 228</b> enthält bis zu 5 % (Vol.) Ethanol.
		Bleifreier Kraftstoff gemäß <b>EN 228</b> enthält bis zu 10 % (Vol.) Ethanol.



# INFORMATIONEN ZUM FAHRZEUG

## Fahrzeugabmessungen (in Metern)

56495



# INFORMATIONEN ZUM FAHRZEUG

\* leer

7

# INFORMATIONEN ZUM FAHRZEUG

## Gewichte (in kg)

<b>Die angegebenen Gewichtsdaten gelten für das Basismodell ohne Optionen: Diese variieren je nach Fahrzeugausstattung. Wenden Sie sich an Ihre Vertragswerkstatt.</b>	
<b>Zulässiges Gesamtgewicht des Fahrzeugs (MMAC)</b> <b>Zulässige Achslast (MMTA)</b> <b>Zulässiges Gesamt-Zuggewicht (MTR)</b>	Auf dem Fahrzeugtypenschild → <b>348</b> enthaltene Gewichtsangaben
<b>Anhängelast gebremst*</b>	Wird berechnet durch: $MTR - MMAC$ für Thermofahrzeuge
	760 kg für E-Tech-Full-Hybridfahrzeuge
<b>Anhängelast ungebremst*</b>	705 kg für Thermofahrzeuge
	750 kg für E-Tech-Full-Hybridfahrzeuge
<b>Zulässige Stützlast*</b>	75 kg
<b>Zulässige Dachlast</b>	80 kg (inklusive Trägerelement)
<p><b>* Anhängelasten (Wohnwagen, Bootsanhänger usw.)</b></p> <p>Das Ziehen ist untersagt, wenn die Berechnung <math>MTR - MMAC</math> null ergibt oder wenn das auf dem Typenschild angegebene MTR gleich null ist (oder nicht angegeben ist).</p> <ul style="list-style-type: none"> <li>- Für den Anhängerbetrieb sind die gesetzlichen Vorschriften der einzelnen Länder zu beachten, insbesondere die Straßenverkehrsordnung. Wenden Sie sich zwecks Montage einer Anhängerzugvorrichtung an Ihren Vertragspartner.</li> <li>- Im Anhängerbetrieb <b>darf das zulässige Gesamtgewicht (Fahrzeug und Anhänger) in keinem Fall überschritten werden</b> Zulässig ist jedoch:             <ul style="list-style-type: none"> <li>- eine Überschreitung der MMTA hinten von höchstens 15 %,</li> <li>- eine Überschreitung des MMAC um höchstens 10 % oder 100 kg (je nachdem, welche Grenze zuerst erreicht ist).</li> </ul> </li> </ul> <p>In beiden Fällen darf im Anhängerbetrieb eine Geschwindigkeit von 100 km/h nicht überschritten werden, und der Reifendruck muss um 0,2 bar (3 psi) erhöht werden.</p> <ul style="list-style-type: none"> <li>- Die Motorleistung und das Fahrverhalten in Steigungen und Gefällen nehmen in der Höhe ab. Es empfiehlt sich daher, die Anhängelast bei 1 000 Meter um 10 % zu verringern und je weitere 1 000 Meter zusätzliche Höhe ebenfalls um 10 %.</li> </ul>	

## TEILE UND REPARATUREN

Original Teile und Zubehör werden nach einem sehr strikten Lastenheft konzipiert und hergestellt und werden regelmäßig spezifischen Tests unterzogen. Die Qualität entspricht folglich mindestens der Qualität der zur Fertigung der Neufahrzeuge verwendeten Teile.

Mit der Verwendung von Originalteilen und -zubehör haben Sie die Gewähr, dass das Leistungsniveau Ihres Fahrzeugs unverändert erhalten bleibt. Darüber hinaus gelten für alle Reparaturarbeiten, die von Vertragswerkstätten mit Originalteilen durchgeführt wurden, die auf der Rückseite des Reparaturauftrags genannten Garantiebedingungen.

# WARTUNGSHEFT

VIN: .....

Datum:	Km-Stand:	Rechnungs-Nr.:	Kommentare/Wertmarke
<b>Art der Arbeit:</b> Wartung <input type="checkbox"/> ..... <input type="checkbox"/>		<b>Händlerstempel</b>	
<b>Kontrolle auf Korrosion</b> OK <input type="checkbox"/> Nicht OK* <input type="checkbox"/>			
Datum:	Km-Stand:	Rechnungs-Nr.:	Kommentare/Wertmarke
<b>Art der Arbeit:</b> Wartung <input type="checkbox"/> ..... <input type="checkbox"/>		<b>Händlerstempel</b>	
<b>Kontrolle auf Korrosion</b> OK <input type="checkbox"/> Nicht OK* <input type="checkbox"/>			
Datum:	Km-Stand:	Rechnungs-Nr.:	Kommentare/Wertmarke
<b>Art der Arbeit:</b> Wartung <input type="checkbox"/> ..... <input type="checkbox"/>		<b>Händlerstempel</b>	
<b>Kontrolle auf Korrosion</b> OK <input type="checkbox"/> Nicht OK* <input type="checkbox"/>			

\* Siehe spezifische Seite

# WARTUNGSHEFT

VIN: .....

Datum:	Km-Stand:	Rechnungs-Nr.:	Kommentare/Wertmarke
<b>Art der Arbeit:</b> Wartung <input type="checkbox"/> ..... <input type="checkbox"/>		<b>Händlerstempel</b>	
<b>Kontrolle auf Korrosion</b> OK <input type="checkbox"/> Nicht OK* <input type="checkbox"/>			

Datum:	Km-Stand:	Rechnungs-Nr.:	Kommentare/Wertmarke
<b>Art der Arbeit:</b> Wartung <input type="checkbox"/> ..... <input type="checkbox"/>		<b>Händlerstempel</b>	
<b>Kontrolle auf Korrosion</b> OK <input type="checkbox"/> Nicht OK* <input type="checkbox"/>			

Datum:	Km-Stand:	Rechnungs-Nr.:	Kommentare/Wertmarke
<b>Art der Arbeit:</b> Wartung <input type="checkbox"/> ..... <input type="checkbox"/>		<b>Händlerstempel</b>	
<b>Kontrolle auf Korrosion</b> OK <input type="checkbox"/> Nicht OK* <input type="checkbox"/>			

\* Siehe spezifische Seite

7

# WARTUNGSHEFT

VIN: .....

Datum:	Km-Stand:	Rechnungs-Nr.:	Kommentare/Wertmarke
<b>Art der Arbeit:</b> Wartung <input type="checkbox"/> ..... <input type="checkbox"/>		<b>Händlerstempel</b>	
<b>Kontrolle auf Korrosion</b> OK <input type="checkbox"/> Nicht OK* <input type="checkbox"/>			
Datum:	Km-Stand:	Rechnungs-Nr.:	Kommentare/Wertmarke
<b>Art der Arbeit:</b> Wartung <input type="checkbox"/> ..... <input type="checkbox"/>		<b>Händlerstempel</b>	
<b>Kontrolle auf Korrosion</b> OK <input type="checkbox"/> Nicht OK* <input type="checkbox"/>			
Datum:	Km-Stand:	Rechnungs-Nr.:	Kommentare/Wertmarke
<b>Art der Arbeit:</b> Wartung <input type="checkbox"/> ..... <input type="checkbox"/>		<b>Händlerstempel</b>	
<b>Kontrolle auf Korrosion</b> OK <input type="checkbox"/> Nicht OK* <input type="checkbox"/>			

\* Siehe spezifische Seite

# WARTUNGSHEFT

VIN: .....

Datum:	Km-Stand:	Rechnungs-Nr.:	Kommentare/Wertmarke
<b>Art der Arbeit:</b> Wartung <input type="checkbox"/> ..... <input type="checkbox"/>		<b>Händlerstempel</b>	
<b>Kontrolle auf Korrosion</b> OK <input type="checkbox"/> Nicht OK* <input type="checkbox"/>			
Datum:	Km-Stand:	Rechnungs-Nr.:	Kommentare/Wertmarke
<b>Art der Arbeit:</b> Wartung <input type="checkbox"/> ..... <input type="checkbox"/>		<b>Händlerstempel</b>	
<b>Kontrolle auf Korrosion</b> OK <input type="checkbox"/> Nicht OK* <input type="checkbox"/>			
Datum:	Km-Stand:	Rechnungs-Nr.:	Kommentare/Wertmarke
<b>Art der Arbeit:</b> Wartung <input type="checkbox"/> ..... <input type="checkbox"/>		<b>Händlerstempel</b>	
<b>Kontrolle auf Korrosion</b> OK <input type="checkbox"/> Nicht OK* <input type="checkbox"/>			

\* Siehe spezifische Seite

7



# WARTUNGSHEFT

VIN: .....

Datum:	Km-Stand:	Rechnungs-Nr.:	Kommentare/Wertmarke
<b>Art der Arbeit:</b> Wartung <input type="checkbox"/> ..... <input type="checkbox"/>		<b>Händlerstempel</b>	
<b>Kontrolle auf Korrosion</b> OK <input type="checkbox"/> Nicht OK* <input type="checkbox"/>			
Datum:	Km-Stand:	Rechnungs-Nr.:	Kommentare/Wertmarke
<b>Art der Arbeit:</b> Wartung <input type="checkbox"/> ..... <input type="checkbox"/>		<b>Händlerstempel</b>	
<b>Kontrolle auf Korrosion</b> OK <input type="checkbox"/> Nicht OK* <input type="checkbox"/>			
Datum:	Km-Stand:	Rechnungs-Nr.:	Kommentare/Wertmarke
<b>Art der Arbeit:</b> Wartung <input type="checkbox"/> ..... <input type="checkbox"/>		<b>Händlerstempel</b>	
<b>Kontrolle auf Korrosion</b> OK <input type="checkbox"/> Nicht OK* <input type="checkbox"/>			

\* Siehe spezifische Seite

# WARTUNGSHEFT

VIN: .....

Datum:	Km-Stand:	Rechnungs-Nr.:	Kommentare/Wertmarke
<b>Art der Arbeit:</b> Wartung <input type="checkbox"/> ..... <input type="checkbox"/>	<b>Händlerstempel</b>		
<b>Kontrolle auf Korrosion</b> OK <input type="checkbox"/> Nicht OK* <input type="checkbox"/>			
Datum:	Km-Stand:	Rechnungs-Nr.:	Kommentare/Wertmarke
<b>Art der Arbeit:</b> Wartung <input type="checkbox"/> ..... <input type="checkbox"/>	<b>Händlerstempel</b>		
<b>Kontrolle auf Korrosion</b> OK <input type="checkbox"/> Nicht OK* <input type="checkbox"/>			
Datum:	Km-Stand:	Rechnungs-Nr.:	Kommentare/Wertmarke
<b>Art der Arbeit:</b> Wartung <input type="checkbox"/> ..... <input type="checkbox"/>	<b>Händlerstempel</b>		
<b>Kontrolle auf Korrosion</b> OK <input type="checkbox"/> Nicht OK* <input type="checkbox"/>			

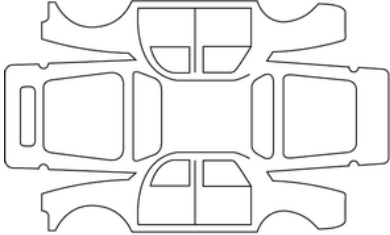
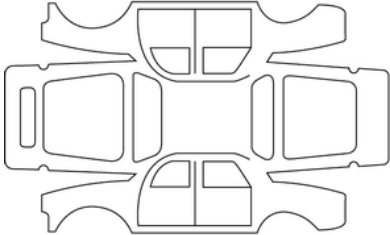
7

\* Siehe spezifische Seite

# KONTROLLE GEGEN DURCHROSTUNG

Arbeiten, die für die Aufrechterhaltung der Garantie erforderlich sind, sind im Folgenden vermerkt.

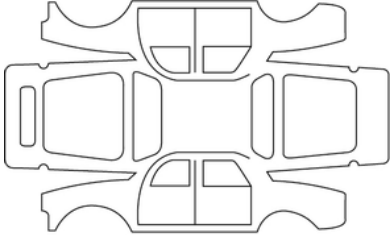
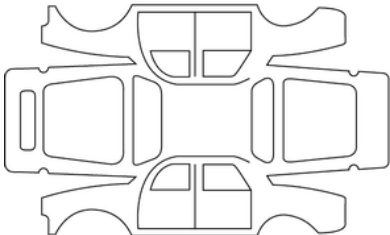
**VIN:** .....

Datum der Instandsetzung:		<b>Händlerstempel</b>
Durchzuführende Korrosionsreparatur:		
Datum der Instandsetzung:		<b>Händlerstempel</b>
Durchzuführende Arbeiten:		

## KONTROLLE GEGEN DURCHROSTUNG

Arbeiten, die für die Aufrechterhaltung der Garantie erforderlich sind, sind im Folgenden vermerkt.

**VIN:** .....

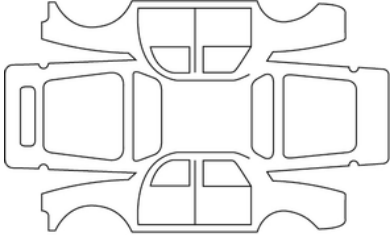
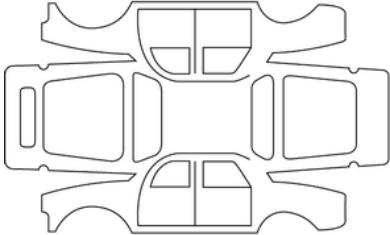
Datum der Instandsetzung:		<b>Händlerstempel</b>
Durchzuführende Korrosionsreparatur:		
Datum der Instandsetzung:		<b>Händlerstempel</b>
Durchzuführende Arbeiten:		

7

# KONTROLLE GEGEN DURCHROSTUNG

Arbeiten, die für die Aufrechterhaltung der Garantie erforderlich sind, sind im Folgenden vermerkt.

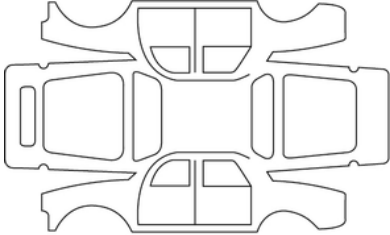
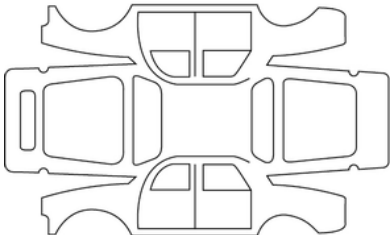
**VIN:** .....

Datum der Instandsetzung:		<b>Händlerstempel</b>
Durchzuführende Korrosionsreparatur:		
Datum der Instandsetzung:		<b>Händlerstempel</b>
Durchzuführende Arbeiten:		

## KONTROLLE GEGEN DURCHROSTUNG

Arbeiten, die für die Aufrechterhaltung der Garantie erforderlich sind, sind im Folgenden vermerkt.

**VIN:** .....

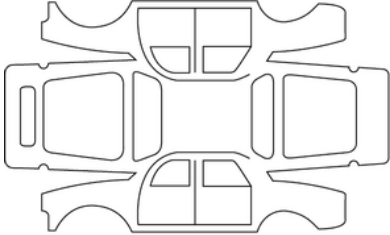
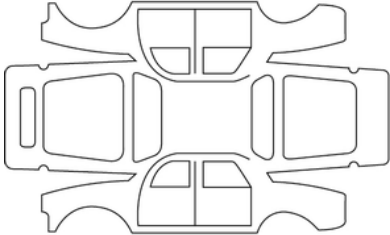
Datum der Instandsetzung:		<b>Händlerstempel</b>
Durchzuführende Korrosionsreparatur:		
Datum der Instandsetzung:		<b>Händlerstempel</b>
Durchzuführende Arbeiten:		

7

# KONTROLLE GEGEN DURCHROSTUNG

Arbeiten, die für die Aufrechterhaltung der Garantie erforderlich sind, sind im Folgenden vermerkt.

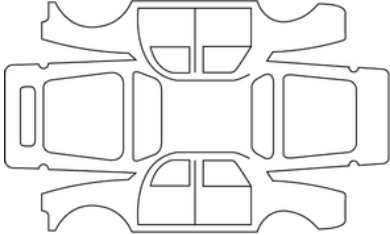
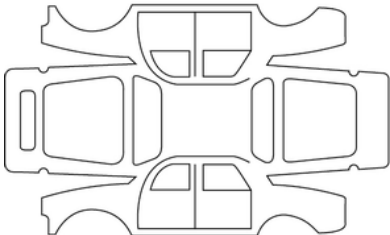
**VIN:** .....

Datum der Instandsetzung:		<b>Händlerstempel</b>
Durchzuführende Korrosionsreparatur:		
Datum der Instandsetzung:		<b>Händlerstempel</b>
Durchzuführende Arbeiten:		

## KONTROLLE GEGEN DURCHROSTUNG

Arbeiten, die für die Aufrechterhaltung der Garantie erforderlich sind, sind im Folgenden vermerkt.

**VIN:** .....

Datum der Instandsetzung:		<b>Händlerstempel</b>
Durchzuführende Korrosionsreparatur:		
Datum der Instandsetzung:		<b>Händlerstempel</b>
Durchzuführende Arbeiten:		

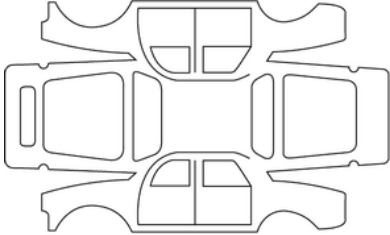
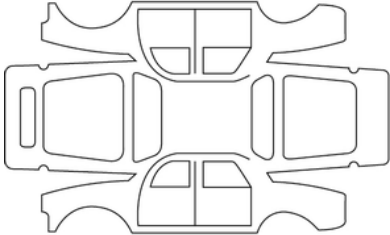
7



# KONTROLLE GEGEN DURCHROSTUNG

Arbeiten, die für die Aufrechterhaltung der Garantie erforderlich sind, sind im Folgenden vermerkt.

**VIN:** .....

Datum der Instandsetzung:		<b>Händlerstempel</b>
Durchzuführende Korrosionsreparatur:		
Datum der Instandsetzung:		<b>Händlerstempel</b>
Durchzuführende Arbeiten:		

# STICHWORTVERZEICHNIS

## Symbole

« Keycard „Handsfree“: Batterie, [36](#)

## A

Ablagefächer, [284](#), [284](#)

Ablagefächer/Ausrüstungen: Fahrgastraum, [284](#)

ABS, [169](#)

Abschleppen als Pannenhilfe, [322](#)

Abschleppöse, [317](#), [322](#)

Abschleppösen, [288](#)

Adaptiver Tempomat (Regler-Funktion), [217](#), [218](#)

Airbag, [55](#), [60](#), [61](#), [72](#), [74](#), [79](#), [81](#)

Airbag : Aktivierung des Beifahrerairbags vorne, [81](#)

Airbag : Deaktivierung des Beifahrerairbags, [81](#)

Airbags : Kindersicherheit, [81](#)

Aktives Notbrems-Assistenzsystem, [187](#)

Aktivierung des Beifahrer-Airbags vorne, [72](#), [74](#), [79](#), [81](#)

Akustischer Warngerber, [122](#)

Anheben des Fahrzeugs beim Radwechsel, [319](#)

Anlassen des Motors, [109](#), [131](#), [133](#), [139](#), [143](#), [149](#), [151](#), [154](#), [156](#), [169](#),  
[175](#), [175](#), [180](#), [184](#), [187](#), [211](#), [214](#), [217](#), [218](#), [231](#), [237](#), [240](#), [245](#), [261](#)

Anpassen der Fahrzeugeinstellungen, [109](#)

Antiblockiersystem: ABS, [169](#)

Antriebsschlupfregelung, [169](#)

Antriebsschlupfregelung: ASR, [169](#)

Anzeigen: Blinker, [122](#)

Armlehne: vorne, [46](#), [284](#)

Aschenbecher, [283](#)

Ausrüstung, [284](#)

Außenleuchten, [329](#)

Außentemperatur, [111](#)

Äußere Fahrzeugbeleuchtung, [116](#)

Austausch der Wischerblätter vorne, [335](#)

Auswechseln der Scheibenwischerblätter, [123](#), [335](#)

Autobahn- und Stauassistent, [199](#)

Automatikgetriebe, Wahlhebel, [139](#), [143](#)

Automatikgetriebe (Verwendung), [139](#), [143](#), [151](#)

AUTOMATISCHE VERRIEGELUNG DER TÜREN/HAUBEN/KLAPPEN  
WÄHREND DER FAHRT, [42](#)

AUTO-Modus, [116](#)

## B

Batterie: [301](#), [303](#), [303](#), [324](#)

Batterie: Starthilfe, [324](#)

Batterien, [36](#)

Bedienelemente, [211](#), [214](#)

Bedienelemente am Lenkrad, [273](#), [273](#)

Beheizbares Lenkrad, [112](#)

Beleuchtung: außen, [116](#), [122](#)

Beleuchtung: Blinker, [122](#), [329](#)

Beleuchtung: Fernlicht, [116](#), [329](#)

Beleuchtung: Innen, [280](#), [332](#)

Beleuchtung: Kontrolllampen / Displays und Anzeigen, [116](#)

Beleuchtung: Lampenwechsel, [329](#)

Beleuchtung: Nebelleuchten, [116](#)

Beleuchtung: „Show me home“, [109](#), [116](#)

Belüftung: Belüftung, [264](#)

# STICHWORTVERZEICHNIS

Berganfahrhilfe, [169](#)  
Besonderheiten bei Fahrzeugen mit Benzinmotor, [149](#)  
Bildschirm: Navigationsanzeige, [273](#)  
Bildschirm: Navigationsbildschirm, [273](#)  
Blinker, [122](#), [180](#), [329](#)  
Blinker: Kontrolllampen / Displays und Anzeigen, [94](#), [103](#), [135](#), [149](#),  
[151](#), [154](#), [156](#), [164](#)  
Bodenklappe, [288](#)  
Bordcomputer, [94](#), [94](#), [103](#), [109](#)  
Bordwerkzeug, [317](#), [317](#)  
Bremsassistent, [169](#)  
Bremsse, [154](#)  
Bremsflüssigkeit, [297](#)

## D

Dachgalerie, [290](#), [290](#)  
Dachgepäckträger: Dachgalerie, [290](#)  
Datei, [46](#)  
Deaktivierung des Beifahrer-Airbags vorne, [79](#), [81](#)  
Deckenleuchte, [280](#), [332](#)  
Diagnose/Fehlersuche Batterie, [324](#)  
Display, [103](#), [103](#), [273](#)  
Drahtloses Ladegerät, [273](#)

## E

ECO-Modus, [156](#), [269](#)  
EINFAHREN, [131](#), [131](#)  
Einfüllen des Kraftstoffs, [128](#)  
Einparkhilfe, [109](#), [231](#), [231](#), [237](#)

Einparkhilfe: Parkassistent, [231](#), [237](#), [240](#)  
Einstellen der Sitzposition, [45](#), [46](#), [49](#), [51](#), [116](#)  
Einstellen der Vordersitze, [45](#), [46](#), [46](#), [51](#)  
Einstellen der Vordersitze: elektrische Betätigung, [46](#)  
Einstellung des Lenkrads, [112](#)  
Einstellungen, [109](#)  
Einstellungen: Konfigurationsmenü, [109](#)  
Einstellungen der Fahrposition, [51](#), [112](#)  
Elektrische Parkbremse, [151](#), [151](#), [154](#)  
Elektrische Zentralverriegelung, [29](#), [31](#), [39](#), [42](#), [109](#)  
Elektronisches Stabilitätsprogramm (ESP), [169](#), [169](#)  
Empfehlungen zur Schadstoffminderung, [164](#), [164](#)  
Energiesparende Fahrweise, [156](#)  
Energieverbrauch, [103](#)  
Entriegelung der Türen, [29](#), [31](#), [39](#), [42](#)  
Erkennung von Schildern: Warnung „Geschwindigkeitsüberschreitung“, [196](#)  
ESP: Elektronisches Stabilitätsprogramm, [169](#)

## F

Fahrempfehlungen, [156](#)  
Fahrerhilfen, [169](#), [175](#), [175](#), [180](#), [187](#), [218](#), [231](#), [237](#), [240](#), [245](#), [261](#)  
Fahrhilfen, [109](#), [175](#), [175](#), [180](#), [184](#), [184](#), [187](#), [196](#), [196](#), [199](#), [211](#), [211](#), [214](#),  
[214](#), [217](#), [217](#), [218](#), [231](#), [237](#), [240](#), [245](#), [255](#), [261](#)  
Fahrposition, [84](#)  
Fahrstufenwahl, [139](#)  
Fahrzeugerkennung, [187](#)  
Fälligkeit der Wartungsdiagnose, [94](#)  
Fassungsvermögen des Kraftstofftanks, [128](#)

# STICHWORTVERZEICHNIS

Fehlerbehebung: Batterie, [324](#)  
Fensterheber, [276](#)  
Fernbedienung, [29](#), [31](#)  
Filter: Luftfilter, [297](#)  
Filter: Ölfilter, [294](#)  
Filter: Partikelfilter, [149](#)  
Filter: Reinluftfilter, [297](#)  
Frontscheibenbelüftung, [265](#), [267](#)  
Frontscheibenentfrostung/-belüftung, [265](#), [267](#)  
Frontscheiben Wisch-/Waschanlage, [109](#), [335](#)  
Füllstände:, [292](#), [297](#), [299](#)  
Füllstände: Behälter der Scheibenwaschanlage, [297](#)  
Füllstände: Bremsflüssigkeit, [297](#)  
Füllstände: Kühlfüssigkeit, [297](#), [297](#)  
Funktionsstörungen, [42](#), [46](#), [55](#), [81](#), [94](#), [116](#), [123](#), [133](#), [135](#), [139](#), [143](#),  
[149](#), [151](#), [169](#), [175](#), [175](#), [175](#), [180](#), [187](#), [196](#), [217](#), [218](#), [231](#), [255](#), [269](#), [276](#),  
[337](#)  
Funktionsstörungen: Kartenbatterien, [29](#)  
Funktion Start & Stopp, [135](#), [151](#), [154](#), [156](#)  
Fußgängererkennung, [187](#)

## G

Gangwechsel, [139](#), [143](#), [156](#)  
Gebläse, [264](#), [265](#), [267](#)  
Gepäckraum, [29](#), [38](#), [39](#), [43](#), [43](#), [288](#)  
Geschwindigkeitsabhängige Servolenkung, [112](#)  
Geschwindigkeitsbegrenzer, [211](#)  
Gurtstraffer, [55](#), [60](#)  
Gurtstraffer vorderer Sicherheitsgurt, [55](#)

## H

Haltegriff, [284](#)  
Handbremse, [151](#)  
Heckablage, [289](#)  
Heckscheibenheizung, [265](#), [267](#)  
Heizung, [263](#), [265](#), [267](#)  
Herkömmliche Klimaanlage, [265](#)

## I

Innenbeleuchtung, [280](#)  
Innenbeleuchtung: Lampenwechsel, [332](#), [332](#)  
Insassensicherheit: Beifahrer airbag, [81](#)  
Instrumententafel, [94](#), [94](#), [103](#), [103](#), [109](#), [111](#), [135](#), [151](#), [154](#), [156](#), [164](#)  
Integrierte Steuerung der Freisprechanlage, [273](#)  
Isofix, [79](#)

## J

Jack-Anschluss, [317](#), [317](#), [319](#)

## K

Karte, [29](#), [31](#)  
Karte: Keyless Entry & Drive, [29](#)  
Karte: Motor startet nicht mit Keyless Entry & Drive, [29](#)  
Karte: Notschlüssel, [29](#)  
Karte: Ver-/Entriegeln der Türen, Hauben, Klappen, [29](#)  
Katalysator, [149](#)  
Keycard: Batterie, [36](#)  
Keycard: Verwendung, [29](#), [31](#)

# STICHWORTVERZEICHNIS

Keycard mit Fernbedienung, [29](#)  
Keyless Entry & Drive, [31](#)  
Kinder, [63](#), [72](#), [74](#), [79](#), [81](#), [276](#)  
Kinder (Sicherheit), [38](#), [277](#)  
Kindersicherheit, [29](#), [31](#), [38](#), [63](#), [63](#), [72](#), [74](#), [79](#), [81](#), [276](#), [277](#)  
Kindersitze, [63](#), [69](#), [72](#), [74](#), [79](#)  
Kinder transportieren, [63](#), [72](#), [74](#), [79](#)  
Klimaanlage, [263](#), [265](#), [267](#), [269](#)  
Klimaanlage: Informationen und Empfehlungen, [269](#)  
Konfigurationsmenü, [109](#)  
Kontroll- und Warnlampen, [103](#)  
Kontroll- und Warnleuchten, [94](#)  
Kopfstütze hinten, [49](#)  
Kopfstützen, [45](#), [49](#)  
Kopfstützen hinten, [49](#)  
Kopfstützen vorne, [45](#)  
Korrosionsschutz, [305](#)  
Kraftstoffberatung zum Kraftstoffverbrauch, [156](#)  
Kraftstoffersparnis, [156](#)  
Kraftstoffqualität, [128](#)  
Kraftstoffstand, [103](#), [128](#)  
Kraftstoffverbrauch, [94](#), [156](#), [269](#)  
Kühlflüssigkeit, [103](#), [297](#), [297](#)

## L

Lackpflege, [305](#)  
Lampen: Abblendlicht, [116](#), [329](#)  
Lampen: Standlicht, [116](#), [329](#)  
Lampenwechsel, [329](#), [329](#), [329](#), [332](#)

Lesespots, [280](#), [332](#)  
Leuchten: Warnblinkanlage, [122](#)  
Luftdüsen, [263](#), [264](#)

## M

Make-up-Spiegel, [282](#)  
Maßnahme, [139](#), [143](#)  
Meldungen an der Instrumententafel, [94](#), [135](#), [149](#), [151](#)  
Menü zum Anpassen der Fahrzeugeinstellungen, [94](#), [109](#)  
Messstab, [293](#)  
Mobilitätsset, [316](#), [317](#)  
Montage des Kindersitzes, [69](#)  
Motor abstellen, [132](#), [133](#), [151](#)  
Motordaten, [349](#)  
Motorhaube, [292](#)  
Motor-Identifikation, [349](#)  
Motoröl, [293](#), [293](#), [294](#)  
Motorölfüllmenge, [294](#)  
Motorölstand; [103](#), [293](#), [293](#), [294](#)  
Motorölwechsel, [294](#)  
Motor-Standby, [135](#)  
Multimedia (Geräte), [273](#)  
Multimedia-Displays, [156](#), [175](#), [175](#), [180](#), [184](#), [187](#), [196](#), [231](#), [237](#), [240](#),  
[245](#), [255](#), [261](#), [273](#)  
Multimedia-Geräte, [103](#), [109](#), [111](#), [116](#), [273](#), [273](#)  
Multi-Sense, [112](#), [261](#)  
Multiview-Kamera, [245](#)

# STICHWORTVERZEICHNIS

## N

Navigation, [273](#)  
Navigationssystem, [273](#)  
Notbremsung, [169](#), [187](#)  
Notschlüssel, [29](#)

## O

Öffnen der Türen, [38](#), [38](#), [39](#), [42](#)

## P

Pannenhilfe für Steuergeräte des Automatikgetriebes, [322](#)  
Parkassistent, [231](#), [237](#), [240](#)  
Parkbremse, [151](#), [151](#), [154](#)  
Parken: Einparkhilfe, [255](#)  
Persönliche Einstellungen am Fahrzeug, [109](#)  
Pflege der Innenverkleidungen, [307](#)

## R

Räder (Sicherheit), [309](#)  
Radio, [273](#)  
Radkappenschlüssel, [317](#)  
Radschlüssel, [317](#), [319](#)  
Radwechsel, [319](#)  
Reichweite mit Tankfüllung, [103](#)  
Reifen, [309](#), [309](#), [311](#), [311](#), [311](#), [316](#), [316](#), [317](#), [319](#), [319](#)  
Reifenpanne, [316](#), [317](#), [317](#), [317](#), [319](#)  
Reifenpanne: Reserverad, [317](#)

Reinigung: Fahrzeuginnenraum, [307](#)  
Reserverad, [317](#), [317](#)  
Rückfahrkamera, [237](#), [237](#)  
Rückfahrsensor, [231](#)  
Rückhaltesysteme für Kinder, [63](#), [72](#), [74](#), [79](#)  
Rücksitze, [49](#), [49](#), [51](#)

## S

Schalter für die Warnblinkanlage, [122](#)  
Schalthebel, [139](#), [143](#)  
Schaltwippen, [139](#), [143](#)  
Scheibenwaschanlage, [123](#)  
Scheibenwischer, [123](#), [123](#)  
Scheiben-Wisch-Waschanlage, [123](#)  
Scheinwerfer, [329](#)  
Schiebedach, [277](#)  
Schließen der Türen, [29](#), [31](#), [38](#), [38](#), [39](#), [42](#)  
Servolenkung, [112](#)  
Sicherheitsabstände, [184](#)  
Sicherheitsabstandswarnung, [184](#)  
Sicherheitsgurte, [51](#), [51](#), [55](#), [72](#), [74](#), [79](#), [307](#)  
Sicherungen, [337](#), [337](#)  
Signalanlage, [122](#), [122](#)  
Signale und Lichter, [116](#), [122](#)  
Signalhorn: blinkt, [122](#)  
Sitzheizung, [46](#)  
Sonnenblenden, [282](#)  
Sonnenjalousien, Sonnenblende, [282](#)  
Spiegel, [112](#), [114](#)

# STICHWORTVERZEICHNIS

Spoiler, [290](#)  
Spurhalteassistent, [175](#), [175](#), [175](#)  
Spurhaltefunktion, [199](#)  
Spur halten: Assistent, [175](#)  
Starten des Motors, [132](#), [133](#), [135](#)  
Start-Stopp-Taste des Motors, [133](#)  
Stopp&Start, [112](#), [128](#), [154](#), [156](#)  
Störungen: Funktionsstörungen, [139](#), [143](#), [149](#), [151](#), [169](#), [175](#), [180](#),  
[187](#), [196](#), [231](#), [269](#), [276](#), [337](#)  
Störungen bei der Bedienung der Kartenbatterie, [36](#)

## T

Tagfahrlicht, [29](#), [109](#), [116](#)  
Tankklappe, [128](#)  
Tanks und Behälter: Bremsflüssigkeit, [297](#)  
Tanks und Behälter: Kühlmittel, [297](#)  
Tanks und Behälter: Scheibenwaschanlage, [297](#)  
Teile und Reparaturen, [354](#)  
Telefon, [273](#)  
Temperaturregelung, [267](#)  
Tempomat (Regler-Funktion), [214](#), [217](#), [218](#)  
Tempopilot, [211](#), [214](#)  
Tür/Haube/Klappe, [38](#), [42](#)  
Türen, [38](#), [38](#), [42](#), [109](#)  
Türen/Hauben/Klappen, [31](#)  
Türen/Heckklappe, [29](#), [31](#), [39](#), [42](#)

## U

Uhr, [111](#)

Uhrzeiteinstellung, [94](#)  
UMWELTSCHUTZ, [162](#)  
USB-Anschluss, [273](#)

## V

Verriegeln, [51](#)  
Verriegeln der Türen, [29](#), [31](#), [38](#), [39](#), [42](#), [109](#)  
Ver- und Entriegeln der Türen, Hauben, Klappen, [29](#)  
Ver- und Entriegeln der Türen/Hauben/Klappen, [39](#)  
Vordersitz / Vordersitze, [45](#)  
Vordersitze mit elektrischer Betätigung, [46](#)  
Vorrichtungen zum Seitenaufprallschutz, [60](#), [61](#), [61](#)  
Vorsichtsmaßnahmen, [123](#)

## W

Warnhinweis toter Winkel, [180](#), [180](#)  
Warnmeldung bei Spurverlassen, [175](#), [175](#)  
Warn tongeber für Geschwindigkeitsüberschreitung, [103](#)  
Warn tongeber „Licht an“, [116](#)  
Warnung bei Geschwindigkeitsüberschreitung, [196](#), [211](#)  
Warnung Reifendruckverlust, [316](#), [319](#)  
Wartung, [164](#), [269](#)  
Wartung: Fälligkeit der Wartungsdiagnose, [94](#)  
Wartung: Filter, [299](#)  
Wartung: Innenverkleidung, [307](#)  
Wartung: Karosserie, [305](#)  
Wartung: mechanisch, [293](#), [303](#), [303](#)  
Waschen, [305](#)  
Werkzeug, [317](#)

# STICHWORTVERZEICHNIS

Wischerblätter, [123](#), [335](#)

Wischerblätter: Austausch, [335](#)

## Z

Zigarettenanzünder, [283](#)

Zubehör, [133](#)

Zubehörsteckdose, [273](#), [283](#), [283](#)

Zugang zum Fahrzeug, [29](#), [31](#)

Zugang zum Motorraum, [292](#)

Zündschloss, [151](#)

Zündung einschalten, [133](#)

Zusatzklimatisierung, [264](#), [265](#), [267](#), [269](#)

Zusätzliche Rückhaltesysteme zu den Sicherheitsgurten, [55](#), [60](#),  
[61](#)

Zusätzliche Rückhaltesysteme zu den Sicherheitsgurten hinten,  
[60](#)

Zusätzliche seitliche Rückhaltesysteme, [61](#)

Zusatzsysteme zu den vorderen Sicherheitsgurten, [55](#)

Zusatztankkapazität, [94](#)







7711416783

